

OMEGA³ YARD 300

Reservedelsliste

Spare parts list

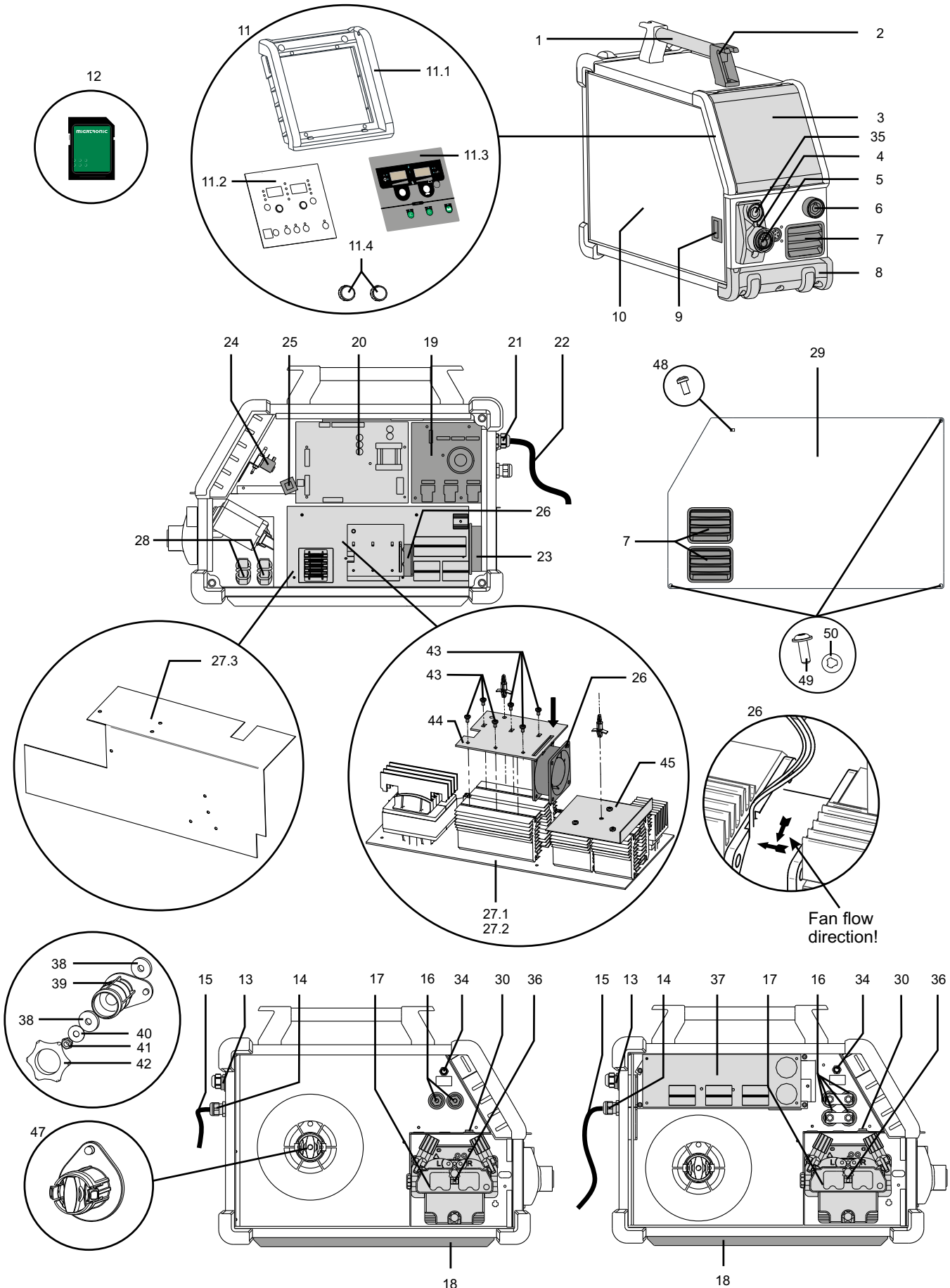
Ersatzteilliste

Liste des pièces de rechange

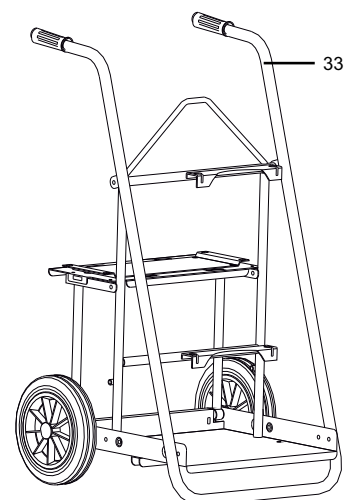
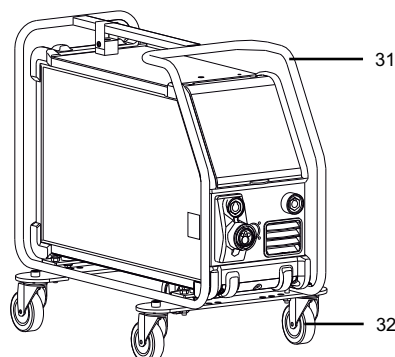
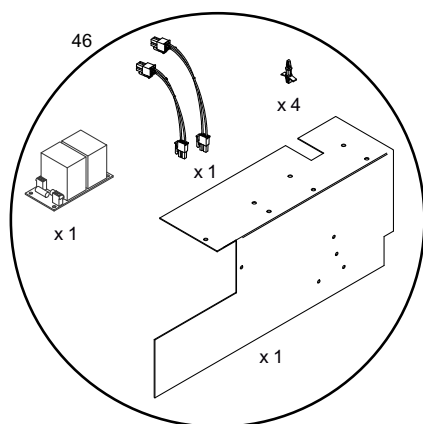


MIGATRONIC

OMEGA³ YARD



OMEGA³ YARD



Pos.	No.	Varebetegnelse Warenbezeichnung	Description of goods Désignation des pièces
1	26330030	Rør til håndtag Rohr für Handgriff	Steel handle Poignée métallique
2	45050206	Holder til håndtag Halter für Handgriff	Holder for Handle Support pour poignée
3	45050507	Panellåge Deckelverschußklappe	Front panel cover Protection du panneau avant
4a	45050437	Roset med dinse Rosette mit Dinse	Rosette with dinse Rosette
4b	45050118	Roset Rosette	Rosette Rosette
5	74140016	Centraltilslutning Zentralanschluß	Central adaptor complete Dispositif central de raccord complet
6	18110002	Dinsebøsning Dinsebuchse	Dinse coupling socket Douille de raccordement, type Dinse
7	45050317	Gælle Lüftungsslit	Gill Profilé
8	78861574	Hjørne, servicekit Ecke, Servicekit	Corner, service kit Angle, kit de service
9	45050324	Skærmlås Verschluß für Seitenschirm	Catches for side panel Fermoir plaque
10	61111423	Låge Tür	Door Portillon
11a	76113590	Elektronikboks Basic uden software/licens Elektronikbox Basic ohne Software/Lizenz	Control box Basic without software/licence Boîtier de commande Basic sans logiciel/licence
11b	76113591	Elektronikboks Synergic uden software/licens Elektronikbox Synergic ohne Software/Lizenz	Control box Synergic without software/licence Boîtier de commande Synergic sans logiciel/licence
11c	76113592	Elektronikboks Pulse uden software/licens Elektronikbox Pulse ohne Software/Lizenz	Control box Pulse without software/licence Boîtier de commande Pulse sans logiciel/licence
Synergic/Pulse Upgrade:			
	76113595	Elektronikboks upgrade konfigurator incl.licens Elektronikbox, upgrade Konfiguration einsch. Lizenz	Control box, upgrade configurator incl. licence Boîtier de commande, upgrade configurator avec licence
	10660000	Standard licens Standard Lizenz	Standard licence Licence Standard
	10660001	Standardplus licens Standardplus Lizenz	Standardplus licence Licence Standard plus
	10660002	Special licens Special Lizenz	Special licence Licence Spéciale
11d	17200183	Fladkabel 34pol, 300mm Flachkabel 34 polig, 300mm	Flat cable 34-pole, 300mm Câble méplat, 34-pôles, 300mm
11.1	45050506	Plastikfront Plastikfront	Plastic front Façade plastique
11.2	70211301	Frontplade Vorderseite	Front plate Face avant

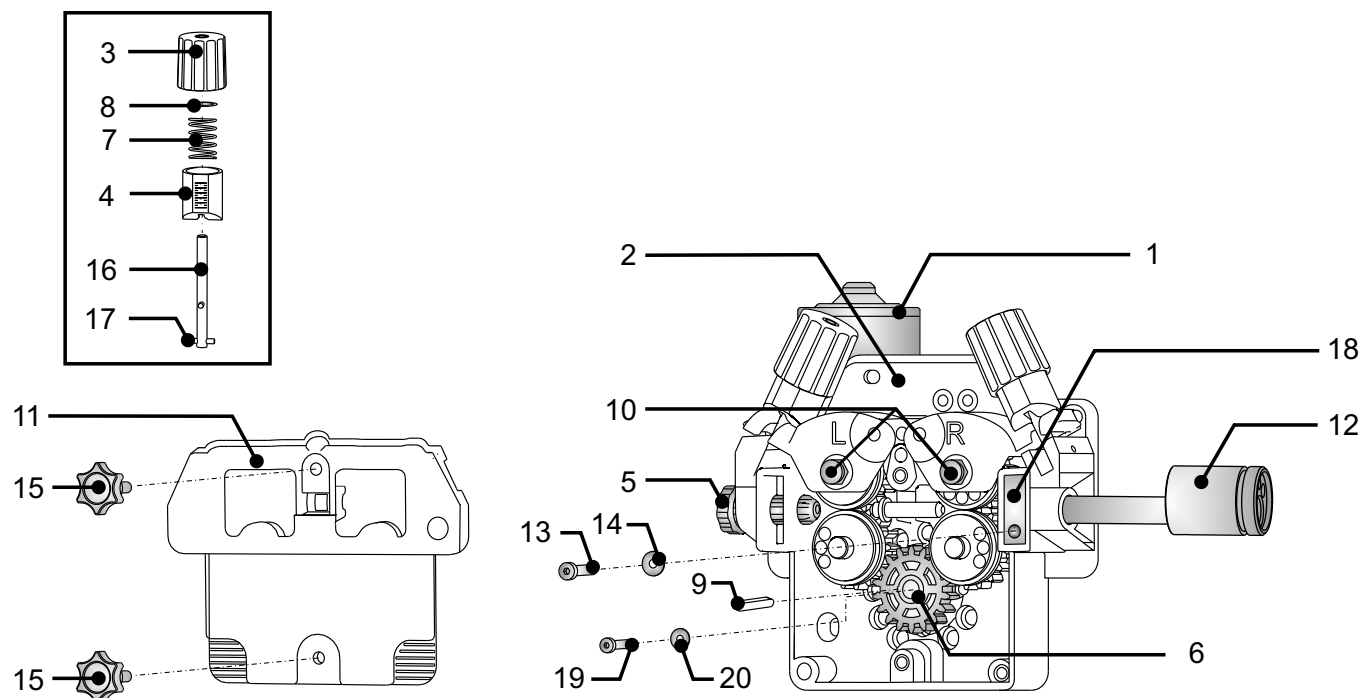
OMEGA³ YARD

Pos.	No.	Varebetegnelse Warenbezeichnung	Description of goods Désignation des pièces
11.3a	61111425	Folie til front Basic Folie für Vorderseite Basic	Foil for front Basic Face avant de feuille Basic
11.3b	61111426	Folie til front Pulse Folie für Vorderseite Pulse	Foil for front Pulse Face avant de feuille Pulse
11.3c	61111427	Folie til front Synergic Folie für Vorderseite Synergic	Foil for front Synergic Face avant de feuille Synergic
11.4a	18503605	Knap ø28 Knopf ø28	Button ø28 Bouton ø28
11.4b	18521210	Dæksel til knap ø28 Deckel für den Knopf ø28	Cover for button ø28 Couvercle de bouton ø28
12	78861297	SD hukommelseskort – SW opdatering SD memory card – Softwareaufgradieren	SD memory card – software update SD memory card - mise à jour logicielle
<p><i>Husk også at bestille SD-kort med software (pos. 12)</i> <i>Please also remember to order SD card with software (pos. 12)</i> <i>Bitte bestellen Sie auch SD-Karte mit Software (Pos. 12)</i> <i>Ne pas oublier de commander la carte SD avec le logiciel (pos. 12)</i></p>			
13	17110015	Afbryder, vandtæt Schalter, wasserdicht	Switch, waterproof Interrupteur, étanche à l'eau
14	18480021	Kabelforskruning Kabelverschraubung	Cable screw connection Manchon fileté de câble
15	74123220	Gasslange 2m Gasschlauch 2m	Gas hose 2m Tuyau de gaz 2m
16	18110016	Dinsebøsning Dinsebuchse	Dinse coupling socket Douille de raccordement, type Dinse
16a	18470067	Kabelhætte Isolierkappe	Cover for cable Capuchon de câble
17	73410167	Konsol komplet, uden motor Konsole komplett, ohne Motor	Bracket complete, without motor Console complète, sans moteur
18	78861540	Glideskinne kit Gleitschiene kit	Kit for slide rail Glissière
19	71613562	Netfilter-print Netzfilter Platine	Mains filter PCB Carte de circuits imprimés de filtre réseau
20	71613644	Styreprint Steuerplatine	Control PCB Circuit imprimé de contrôle
21	18480013	Kabelforskruning Kabelverschraubung	Cable screw connection Manchon fileté de câble
22.1	74234061	Netkabel 8,5m 4x1,5mm ² , Omega Yard Netzkabel 8,5m 4x1,5mm ² , Omega Yard	Mains supply cable 8.5m 4x1.5mm ² , Omega Yard Câble d'alimentation 8,5m 4x1,5mm ² , Omega Yard
22.2	74234055	Netkabel 8,5m 4x2,5mm ² , Omega Yard Boost Netzkabel 8,5m 4x2,5mm ² , Omega Yard Boost	Mains supply cable 8.5m 4x2.5mm ² , Omega Yard Boost Câble d'alimentation 8,5m 4x2,5mm ² , Omega Yard Boost
23	17300049	Ventilator med ledningssæt Lüfter mit Leitungssatz	Fan with wire set Ventilateur avec jeu de câble
24.1	78861538	Gaskit uden regulering Gaskit ohne Regelung	Gas kit without control Kit gaz sans régulateur
24.1a	17230012	Magnetventil (gaskit uden regulering) Magnetventil (Gaskit ohne Regelung)	Solenoid valve (gas kit without control) Solénoïde (Kit gaz sans régulateur)
24.2	78861236	Gaskit med regulering Gaskit mit Regelung	Gas kit with control Kit gaz avec régulateur
24.2a	17230013	Magnetventil (gaskit med regulering) Magnetventil (Gaskit mit Regelung)	Solenoid valve (gas kit with control) Solénoïde (Kit gaz avec régulateur)
25	16170021	Strømsensor Stromsensor	Current sensor Detecteur de courant
25a	74471330	Ledningssæt, strømsensor Leitungssatz, Stromsensor	Wire harness, current sensor Filerie, detecteur de courant
26	17300056	Ventilator Lüfter	Fan Ventilateur
27.1	71613647	Power print, Omega Yard Power Platine, Omega Yard	Power PCB, Omega Yard Carte de circuits imprimés Power, Omega Yard
27.2	71613653	Power print, Omega Yard Boost Power Platine, Omega Yard Boost	Power PCB, Omega Yard Boost Carte de circuits imprimés Power, Omega Yard Boost
27.3	24651300	Isoleringsplade Isolierplatte	Insulation plate Plaque isolante
28	16413511	Drossel Drossel	Choke Inducteur
29	61111422	Sideskærm Seitenschirm	Side panel Plaque latérale
30	17110101	Trykknop Druckknopf	Press button Presse-bouton
31	78861506	Bøjle Schutzbügel	Protective frame Cadre de protection

OMEGA³ YARD

Pos.	No.	Varebetegnelse Warenbezeichnung	Description of goods Désignation des pièces
32	78861413	Hjulkit Kit Rädersatz	Wheel kit Roulettes
33	78857031	Vogn Wagen	Trolley Chariot
34	78861541	Manuel gaskontrolkit Manuelles Gasregelungs-Kit	Manual gas control kit Kit de réglage manuel du débit gazeux
35	78861543	MMA kit til roset MMA-Kit für Rosette	MMA kit for rosette Kit MMA pour rosette
36	78861545	LED lysguide kit LED Lichtführungs-Kit	LED light guide kit Voyant lumineux
37	71613649	Boost print, Omega Yard Boost Boost Platine, Omega Yard Boost	Boost PCB, Omega Yard Boost Carte de circuits imprimés Boost, Omega Yard Boost
38	26150007	Bremsekive, smal Bremsscheibe	Brake disc Disque freinage
39	45050138	Bremsenav Bremsenabe	Brake hub Moyeu de frein
40	41812810	Tallerkenfjeder 10mm Tellerfeder 10mm	Disc spring 10mm Ressort à disque
41	41211012	Låsemøtrik 10mm Gegenmutter, 10mm	Sealing nut, 10mm Ecrou-frein, 10mm
42	45050047	Møtrik for bremsenav Mutter für Bremsenabe	Nut for brake hub Ecrou pour moyeu de frein
43	40813565	Skruer 3,5x6,5mm, rustfri Schraube 3,5x6,5mm, rostfrei	Screw 3.5x6.5mm stainless Vis 3,5x6,5mm, inoxydable
44	24530192	Aluminiumsplade på ensretter Aluminiumblech auf Gleichrichter	Aluminium plate on rectifier Plaque aluminium
45	24651301	Støtteplade Stützplatte	Support plate Plaque de support
46	78861553	Stabiliseringskit Spannungsstabiliserings-Kit	Voltage stabilisation kit Kit de stabilisation de la tension
47	75610004	Bremsenav komplet, 5kg Bremsenabe komplett, 5kg	Brake hub complete, 5kg Moyeu de frein complet, 5kg
48	40840510	Skruer M5x10mm Schraube M5x10mm	Screw M5x10mm Vis M5x10mm
49	40060616	Flangehoved unbraco M6x16mm sort Flanschhauptschraube M6x16mm schwarz	Flange head allen M6x16mm black Vis allen, noire M6x16mm
50	41511205	Sikringskive, polyester Sicherungsscheibe, Polyester	Retaining washer, polyester

Trådfremføring/Wire feed unit/Drahtvorschubeinheit/Dispositif de guidage de fil



Pos.	No.	Varebetegnelse Warenbezeichnung	Description of goods Désignation des pièces
1	17220056	Motor 24V Motor 24V	Motor 24V Moteur 24V
2	73410167	Konsol komplet, uden motor Konsole komplett, ohne Motor	Bracket complete, without motor Console complète, sans moteur
3	45050220	Top til strammer Oberteil für Spanner	Upper piece for fastener Vis serrage
4	61118263	Skalaknap til strammer Skalenknopf für Spanner	Scale button for fastener Bouton commutateur
5	45050322	Trådindløb Drahteinlauf	Wire inlet Entrée de fil
6	44450003	Tandhjul Zahnrad	Gear wheel Pignon
7	42110118	Fjeder til strammer Feder für Spanner	Spring for tightener Ressort pour tendeur
8	24510349	Fladskive Flachscheibe	Flat disc Disque plat
9	18080004	Pasfeder 3x3x18 Feder 3x3x18	Parallel key 3x3x18 Clé parallèle 3x3x18
10	29410004	Aksel til trisse, ø10 Achse für Rolle, ø10	Axle for wire roll, ø10 Axe pour galet ø10
11	45050382	Forplade Frontplatte	Front plate Plaque avant
12	74140016	Centraltilslutning komplet Zentralanschluß komplett	Central adaptor complete Dispositif central de raccord complet
13	40310525	CHJ unbraco skrue M5x25 CHJ Inbusschraube M5x25	CHJ allen screw M5x25 Vis à pans creux M5x25
14	41811005	Tallerkenfjeder, M5 Tellerfeder, M5	Disc spring, M5 Ressort à disque, M5
15	40950516	Fingerskrue M5x16 Rändelschraube M5x16	Milled screw M5x16 Vis moleté M5x16
16	25110104	Gevindstang Gewindestab	Thread bar Tige de filetage
17	42710106	Kærvstift til gevindstang ø3 Kerbstift für Gewindestab ø3	Slotted pin for thread bar ø3 Goupille à encoches pour tige de filetage ø3
18	33220018	Strømskinne Verbindung, Strom	Current connection Plaque cuivre
19	40310410	CHJ unbraco skrue M4x10 CHJ Inbusschraube M4x10	CHJ allen screw M4x10 Vis à pans creux M4x10
20	41811204	Tallerkenfjeder, M4 Tellerfeder, M4	Disc spring, M4 Ressort à disque, M4

DENMARK:

Main office

MIGATRONIC A/S

Aggersundvej 33, DK-9690 Fjerritslev, Denmark
Tel. +45 96 500 600, www.migatronik.com

MIGATRONIC AUTOMATION A/S

Knøsgårdvej 112, DK-9440 Aabybro, Denmark
Tel. +45 96 96 27 00, www.migatronik-automation.com

MIGATRONIC EUROPE:

Great Britain

MIGATRONIC WELDING EQUIPMENT LTD

1 Sarah Court, Armthorpe
GB-Doncaster DN3 3FD, Great Britain
Tel. +44 2080730100, www.migatronik.com

France

MIGATRONIC EQUIPEMENT DE SOUDURE S.A.R.L.

Parc Avenir II, 313 Rue Marcel Merieux
FR-69530 Brignais, France
Tel. +33 04 78 50 65 11, www.migatronik.com

Italy

MIGATRONIC s.r.l. IMPIANTI PER SALDATURA

Via Dei Quadri 40, IT-20871 Vimercate (MB), Italy
Tel. +39 039 9278093, www.migatronik.com

Norway

MIGATRONIC NORGE AS

Langmyra 10, N-4344 Bryne, Norway
Tel. +47 32 25 69 00, www.migatronik.com

Czech Republic

MIGATRONIC CZ a.s.

Tolstého 451, CZ-415 03 Teplice 3, Czech Republic
Tel. +420 411 135 600, www.migatronik.com

Sweden

MIGATRONIC SVETSMASKINER AB

Tomasgårdsvägen 13 B, S-441 39 Alingsås, Sweden
Tel. +46 031 44 00 45, www.migatronik.com

Germany

MIGATRONIC SCHWEISSMASCHINEN GMBH

Sandusweg 12, D-35435 Wettenberg-Launsbach, Germany
Tel. +49 0641/98284-0, www.migatronik.com

MIGATRONIC ASIA:

India

MIGATRONIC INDIA PRIVATE LTD.

No.22 & 39/20H Sowri Street,
IN-Alandur, Chennai – 600 016, India
Tel. +91 44 2233 0074 www.migatronik.com

MIGATRONIC