

Torce per la saldatura e parti d'usura

MIGATRONIC

Sommario

Accendi, schiaccia e salda	3
Torçe per saldatura MIG	4
Torçe per saldatura MIG con raffreddamento ad aria.....	4
Parti d'usura di torçe per saldatura MIG con raffreddamento ad aria.....	8
Torçe per saldatura MIG con raffreddamento ad acqua.....	11
Parti d'usura di torçe per saldatura MIG con raffreddamento ad acqua.....	13
Unità di controllo MIG-A Twist®	15
Torçe per saldatura Migair con estrazione fumi.....	16
Torçe per saldatura MIG Push Pull	17
Punte di contatto e adattatori	18
Ugelli gas	21
Parti di ricambio per Euroconnettore	23
Guaine	23
Torçe per saldatura TIG Ergo	25
Unità di controllo TIG Ergo.....	28
Parti d'usura di torçe per saldatura TIG Ergo	29
TIG Adjust.....	37
“Stubby” parti speciali per TIG 201/221/401.....	38
Soluzioni speciali per TIG WP 24.....	39
Speciale corpo/testina torcia DSF 225 FLEX	40
Parti d'usura personalizzabili.....	41
Torçe per taglio al plasma e parti d'usura	42
Torçe per saldatura al plasma	44
Parti d'usura di torçe per saldatura al plasma	45
Elettrodi in tungsteno	46
Parti d'usura in blister	47

Accendi, schiaccia e salda

MIGATRONIC

L'attività di Migatronic, uno dei principali fornitori di soluzioni di saldatura professionale, si concentra sulla realizzazione e fornitura di torce di alta qualità per saldatura MIG/MAG, TIG, MMA e al plasma. Le torce per saldatura Migatronic presentano un design Ergonomicamente corretto e sono adatte sia per saldatori destrorsi che per saldatori mancini, evitando loro di sforzare polsi e dita.

QUESTO CATALOGO PRESENTA INFORMAZIONI SUI SEGUENTI ARGOMENTI:

- Torce per saldatura
- Dati tecnici

CONTATTO

Siamo a completa disposizione per qualsiasi richiesta.

Vedi le Condizioni di vendita e di garanzia su
www.migatronic.com

Torce per saldatura MIG - aria

MIG-A Twist®

- Lancia girevole
- Postura di lavoro Ergonomicamente corretta a seconda dell'angolo di saldatura utilizzato
- Può essere ruotata fino a 90° in entrambe le direzioni, passo-passo, a intervalli di 15°
- Disponibile in 60 diverse configurazioni
- Accessori: ugelli gas, lance, diffusori gas e guaine
- Tre diversi moduli montabili/rimontabili sull'impugnatura
- Adatta a qualsiasi marca di saldatrice

ABBREVIAZIONI MIG:

- ML** = torcia con raffreddamento ad aria Migatronic
- 300** = formato Modello
- R** = controllo a distanza/Dialog
- 8 m** = lunghezza
- AH** = impugnatura avanzata/Manager
- Alu** = Alluminio
- ZA** = euroconnettore
- FKS** = camera di raffreddamento doppia con raffreddamento extra dell'ugello gas
- KD** = adattatore punta separato



N. art.	Modello
80191174	ML140 Softgrip 360° 3m 0,8 ZA
80197150	ML150 Twist 3m 0,8
80197151	ML150 Twist 4m 0,8
80197153	ML 150 Twist 5m 0,8
80197156	ML150 Twist R 3m 1,0 ALU
80196150	ML150 Twist R 3m 0,8
80196151	ML150 Twist R 4m 0,8
80196155	ML150 Twist R 3m 1,0 ALU
80191180	ML161 3m RallyMIG 161i
80191181	ML161 Softgrip 360° 3m 0,8 ZA
80191182	ML161 Softgrip 360° 3m 0,8 XE
80197240	ML240 Twist 3m 0,8
80197241	ML240 Twist 4m 0,8
80197243	ML240 Twist 5m 0,8
80197242	ML240 Twist 3m 1,0 ALU
80197244	ML240 Twist 3m 1,0 ALU/Inox
80197246	ML240 Twist 3m 1,2 ALU
80197247	ML240 Twist 30° 3m 1,2 ALU
80196240	ML240 Twist R 3m 0,8
80196243	ML240 Twist R 3m 1,0 ALU
80196244	ML240 Twist R 3m 1,2 ALU
80196249	ML240 Twist R 3m 1,2 ALU/Cu
80196241	ML240 Twist R 4m 0,8
80196245	ML240 Twist R 4m 1,0 ALU
80191190	ML241 Softgrip 360° 3m 1,0
80191191	ML241 Softgrip 360° 4m 1,0
80191192	ML241 Softgrip 360° 4m 1,2

Tutti i modelloli sono forniti con pin retrattili nel connettore

N. art.	Modello
80197250	ML250 Twist 3m 0,8
80197251	ML250 Twist 4m 0,8
80197253	ML250 Twist 5m 0,8
80197254	ML250 Twist 3m 1,0
80196250	ML250 Twist R 3m 0,8
80196251	ML250 Twist R 4m 0,8
80196252	ML250 Twist R 3m 1,0 ALU
80196257	ML250 Twist R 4m 1,0 ALU
80197300	ML300 Twist 3m 1,0
80197301	ML300 Twist 4m 1,0
80197303	ML300 Twist 5m 1,0
80197304	ML300 Twist 3m 1,0 ALU
80197302	ML300 Twist 4m 1,2
80196300	ML300 Twist R 3m 1,0
80196301	ML300 Twist R 4m 1,0
80197360	ML360 Twist 3m 1,0
80197361	ML360 Twist 4m 1,0
80197363	ML360 Twist 5m 1,0
80197364	ML360 Twist 4m 1,2
80197374	ML360 Twist 3m 1,6
80196360	ML360 Twist R 3m 1,0
80196361	ML360 Twist R 4m 1,0
80197381	ML380 HD Twist 4m 1,2
80197400	ML400 Twist 3m 1,2
80197401	ML400 Twist 4m 1,2
80197403	ML400 Twist 5m 1,2
80197500	ML500 Twist 3m 1,2
80197501	ML500 Twist 4m 1,2
80197503	ML500 Twist 5m 1,2

MODELLO TWIST	ML 140	ML 150/ 150C/161	ML 240/241	ML 250	ML 300	ML 360	ML 380	ML 400	ML 500
Ciclo di lavoro CO ₂ 60%	120 A	180 A	250 A	230 A	295 A	380 A	380 A	400 A	500 A
Ciclo di lavoro CO ₂ 100%	100 A	160 A	225 A	205 A	260 A	400 A		350 A	450 A
Miscela gas 60%	160 A	170 A	220 A	225 A	255 A	310 A	350 A	360 A	450 A
Miscela gas 100%	140 A	150 A	195 A	200 A	225 A	270 A		310 A	400 A
Flusso del gas +/-5%	15 l/min.*	15 l/min.*	15 l/min.*	15 l/min.*	15 l/min.*	15 l/min.*	15 l/min.*	18 l/min.*	20 l/min.*
Diametro filo, mm	0,6-1,2	0,6-1,2	0,6-1,6	0,6-1,6	0,6-1,6	0,6-1,6	0,6-1,6	0,8-2,4	0,6-2,4
Cavo, mm ²	16	16	25	25	35	50	50	55	55
Peso	0,9 kg	0,9 kg	1,2 kg	1,3 kg	1,6 kg	1,8 kg	1,9 kg	1,9 kg	2,0 kg
Peso totale kg, 3 m	1,8 kg	1,8 kg	2,1 kg	2,1 kg	2,5 kg	2,9 kg	3,0 kg	3,5 kg	3,6 kg
Collegamento	ZA	ZA	ZA	ZA	ZA	ZA	ZA	ZA	ZA

* = flusso minimo di gas per conformità alla prestazione ottimale

Torce per saldatura MIG - aria

ML 161 & ML 241

- Impugnatura piccola, funzionamento agevole e grande flessibilità
- Giunto ad articolazione sferica tra cavo e impugnatura
- Presa morbida sul lato dell'impugnatura
- La lancia può essere ruotata di 360° senza attrezzi
- Postura di lavoro Ergonomicamente corretta a seconda dell'angolo di saldatura utilizzato
- Sull'impugnatura può essere montato/rimontato un modulo per regolazione continua della corrente/del filo
- In dotazione gamma standard di ugelli gas, lance, diffusori gas e guaine



ML161 Softgrip
80191180
80191181
80191182

ML241 Softgrip
80191190
80191191
80191192



La lancia può essere ruotata di 360° senza attrezzi




N. art. 80300100
Pulsante
Attrezzatura di serie



N. art. 80300273
Pulsante con manopola
di controllo MIG (RH).

Nota:
Automig XE richiede
box elettronico MPS-4TF.
N. art. 76116982

	Euroconnettore X	1972 - 1988	
		Automig 120	Automig 180 X
		Automig 140	Automig 185 X
		Automig 160	Automig 200 X Automig 250 X

	Euroconnettore XE	1988 - 1998
		Automig 180 XE
		Automig 200 XE

ML 150C

N. art.	Modello
80191177	ML150C / XR 3m 0,8
80191178	ML150C / XE 3m 0,8
80191179	ML150C ZA 3m 0,8



	Euroconnettore ZA	1998 -
		Automig 181
		Automig 183
		Automig 221
		Automig 223
		Automig 231
		Automig 271
		Automig 273
		Automig 250 XE

Torce per saldatura MIG - aria



Corsa grilletto

E' possibile modificare, lunga o corta, la corsa del grilletto

1. Grilletto con micro pulsante complete MIG-A Twist

N. art.....80100420

2. MIG-A Twist Adattatore grilletto

N. art.....45050418



Tutti i modelli hanno in dotazione i pins retrattili.

Pin retrattile

Euroconnettore aria

N. art.....80100810

Pin retrattile

Euroconnettore acqua

N. art.....80100811



Giunto ad articolazione sferica



Euroconnettore, acqua

* = Raccomandato. (*) = Non consigliabile per ottenere prestazioni ottimali. ¹⁾ L'unità di controllo è disponibile opzionalmente

TORCE		RallyMig 161i	Automig 230	Automig 270	Sigma One 230	Sigma One 270	Automig 300 Pulse	Omega Yard 300	Sigma One / Sigma Core / Sigma Select 300 C / S	Sigma One / Sigma Core / Sigma Select 400 C / S	Sigma One / Sigma Core / Sigma Select 550 C / S
80191174 ¹⁾	ML140 Softgrip 360° 3m 0,8 ZA		(*)	(*)	(*)	(*)		(*)			
80197150	ML150 Twist 3m 0,8		(*)	(*)	(*)	(*)		(*)			
80197151	ML150 Twist 4m 0,8		(*)	(*)	(*)	(*)		(*)			
80197153	ML150 Twist 5m 0,8		(*)	(*)	(*)	(*)		(*)			
80197156	ML150 Twist 3m 1,0 Alu		(*)	(*)	(*)	(*)		(*)			
80196150	ML150 Twist Reg. 3m 0,8		(*)	(*)	(*)	(*)		(*)			
80196155	ML150 Twist Reg. 3m 1,0 Alu		(*)	(*)	(*)	(*)		(*)			
80196151	ML150 Twist Reg. 4m 0,8		(*)	(*)	(*)	(*)		(*)			
80191180 ¹⁾	ML161 3m RallyMIG 161i	*									
80191181 ¹⁾	ML161 Softgrip 360° 3m 0,8		(*)	(*)	(*)	(*)		(*)			
80197240	ML240 Twist 3m 0,8		*	*	*	*	*	*	*		
80197242	ML240 Twist 3m 1,0 Alu		*	*	*	*	*	*	*		
80197246	ML240 Twist 3m 1,2 Alu		*	*	*	*	*	*	*		
80197247	ML240 Twist 30° 3m 1,2 Alu		*	*	*	*	*	*	*		
80197244	ML240 Twist 3m 1,0 Alu/Inox		*	*	*	*	*	*	*		
80197241	ML240 Twist 4m 0,8		*	*	*	*	*	*	*		
80197243	ML240 Twist 5m 0,8		*	*	*	*	*	*	*		

Una panoramica dei moduli di regolazione torcia si trova a pagina 15.

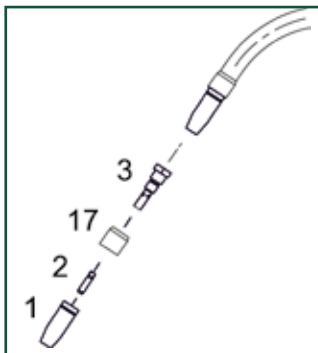
Torce per saldatura MIG - aria

TORCE		RallyMig 16ii	Automig 230	Automig 270	Sigma One 230	Sigma One 270	Automig 300 Pulse	Omega Yard 300	Sigma One / Sigma Core / Sigma Select 300 C / S	Sigma One / Sigma Core / Sigma Select 400 C / S	Sigma One / Sigma Core / Sigma Select 550 C / S
80196240	ML240 Twist Reg. 3m 0,8		*	*	*	*	*	*			
80196243	ML240 Twist Reg. 3m 1,0 Alu		*	*	*	*	*	*			
80196244	ML240 Twist Reg. 3m 1,2 Alu		*	*	*	*	*	*			
80196241	ML240 Twist Reg. 4m 0,8		*	*	*	*	*	*			
80196238	ML240 Twist Reg. 3m 0,8 acciaio		*	*	*	*	*	*			
80196239	ML240 Twist Reg. 4m 0,8 acciaio		*	*	*	*	*	*			
80196245	ML240 Twist Reg. 4m 1,0 Alu		*	*	*	*	*	*			
80196246	ML240 Twist Reg. 4m 1,2 Alu		*	*	*	*	*	*			
80196249	ML240 Twist Reg. 3m 1,2 Alu/Cu		*	*	*	*	*	*			
80191190 ¹⁾	ML241 Softgrip 360° 3m 1,0		*	*	*	*	*	(*)			
80191191 ¹⁾	ML241 Softgrip 360° 4m 1,0		*	*	*	*	*	(*)			
80191192 ¹⁾	ML241 Softgrip 360° 4m 1,2		*	*	*	*	*	(*)			
80197250	ML250 Twist 3m 0,8		*	*	*	*	*	*			
80197251	ML250 Twist 4m 0,8		*	*	*	*	*	*			
80197253	ML250 Twist 5m 0,8		*	*	*	*	*	*			
80197254	ML250 Twist 3m 1,0 acciaio		*	*	*	*	*	*			
80196250	ML250 Twist Reg. 3m 0,8		*	*	*	*	*	*			
80196252	ML250 Twist Reg. 3m 1,0 Alu		*	*	*	*	*	*			
80196251	ML250 Twist Reg. 4m 0,8		*	*	*	*	*	*			
80196257	ML250 Twist Reg. 4m 1,0 Alu		*	*	*	*	*	*			
80197300	ML300 Twist 3m 1,0		*	*	*	*	*	*			
80197304	ML300 Twist 3m 1,0 Alu		*	*	*	*	*	*			
80197301	ML300 Twist 4m 1,0		*	*	*	*	*	*			
80197302	ML300 Twist 4m 1,2		*	*	*	*	*	*			
80197303	ML300 Twist 5m 1,0		*	*	*	*	*	*			
80196300	ML300 Twist Reg. 3m 1,0		*	*	*	*	*	*			
80196301	ML300 Twist Reg. 4m 1,0		*	*	*	*	*	*			
80197360	ML360 Twist 3m 1,0								*	*	*
80197374	ML360 Twist 3m 1,6 KD										
80197361	ML360 Twist 4m 1,0								*	*	*
80197364	ML360 Twist 4m 1,2										
80197363	ML360 Twist 5m 1,0								*	*	*
80196360	ML360 Twist Reg. 3m 1,0								*	*	*
80196361	ML360 Twist Reg. 4m 1,0								*	*	*
80197381	ML380 HD Twist 4m 1,2							*	*	*	*
80197400	ML400 Twist 3m 1,2								*	*	*
80197401	ML400 Twist 4m 1,2								*	*	*
80197403	ML400 Twist 5m 1,2								*	*	*
80197500	ML500 Twist 3m 1,2								*	*	*
80197501	ML500 Twist 4m 1,2								*	*	*
80197503	ML500 Twist 5m 1,2								*	*	*

Una panoramica dei moduli di regolazione torcia si trova a pagina 15.

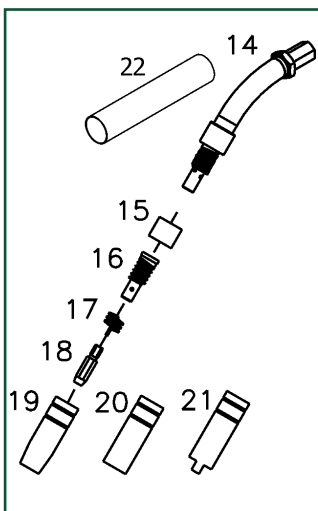
Parti di usura per torce MIG ad aria

Parti di usura per ML 140



Pos.	N. art.	Descrizione	Min. quantità ordine
1	83080017	Ugello ML140 filettato conico	10
2	80130142	Tubetto - vedi pag. 19	1
17	80120500	Isolatore	10
3	80110039	Porta tubetto M8, filettatura sinistra	10

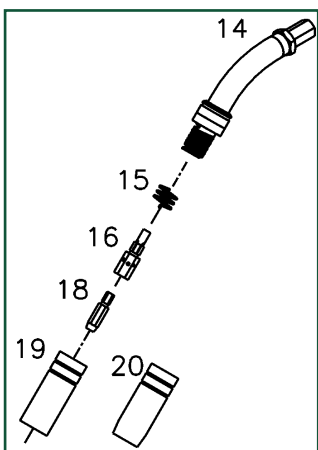
Parti di usura per ML 150 Twist / ML 161 / ML 150C



Pos.	N. art.	Descrizione	Min. quantità ordine
14	* □ Δ	80152202 Lancia ML 150 MIG-A Twist 80150038 Lancia ML 161 con attacchi 80150037 Lancia ML 150C con attacchi	1 1 1
15	* □ Δ	80120500 Isolatore	10
16	* □	80110020 Porta tubetto ML 150 80110021 Porta tubetto ML 161/ML150C, filettatura sinistra	10 10
17	* □ Δ	80100021 Molla	10
18	* □ Δ	80130202 Tubetto - vedi pag. 19	50
19	* □ Δ	80140023 Ugello, conico	10
20		80140500 Ugello, cilindrico	10
21		80140022 Ugello, spot	10
22		80100073 Copertura di protezione	1
		81100252 Box parti usura ML 150 Ergo/Twist 0,6 acciaio 81100223 Box parti usura ML 150 Ergo/Twist 0,8 acciaio	1 1

* = ML150 preassemblato di serie. □ = ML161 preassemblato di serie. Δ = ML150C preassemblato di serie

Parti di usura per ML 250 Twist

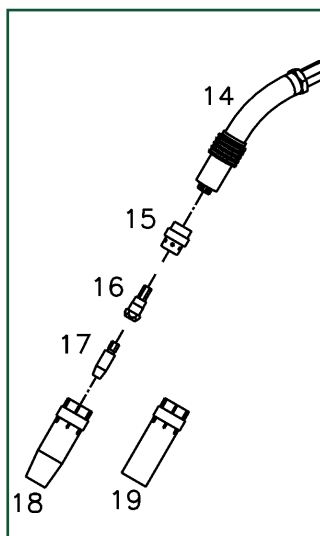


Pos.	N. art.	Descrizione	Min. quantità ordine
14		80152302 Lancia ML 250 MIG-A Twist	1
15		80100600 Molla ML 250	10
16	*	80110601 Porta tubetto ML 250 M6, 37 mm 80110602 Porta tubetto ML 250 M6, 35 mm	10 10
18	*	80131200 Tubetto - vedi pag. 19	50
19		80140600 Ugello cilindrico ML 250	10
20	*	80140601 Ugello conico ML 250	10
		81100253 Box parti usura ML 250 0,6 acciaio 81100224 Box parti usura ML 250 0,8-1,0 acciaio 81100220 Box parti usura ML 250 1,0 alu	1 1 1

* = Preassemblato di serie

Parti di usura per torce MIG ad aria

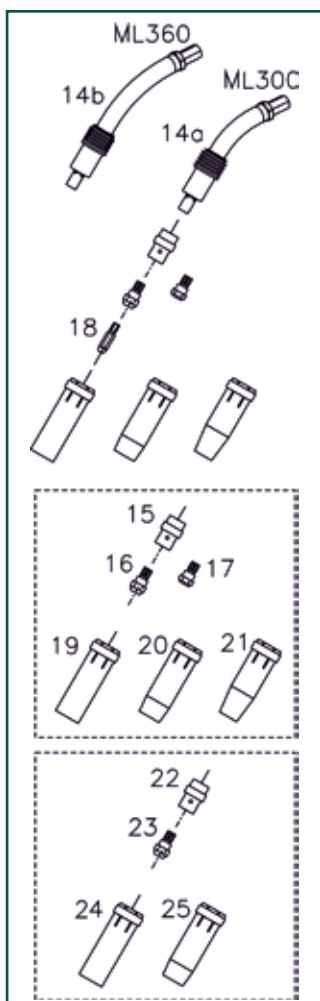
Parti di usura per ML 240 Twist / ML 241



Pos.	N. art.	Descrizione	Min. quantità ordine
14	80152402	Lancia ML 240 MIG-A Twist	1
	80152403	Lancia ML 240 30° Alu	1
	80150039	Lancia ML 241 con attacchi	1
15	* 83077480	Diffusore gas nero ML/MV240	10
	83077481	Diffusore gas bianco ML/MV240	10
16	* 80110604	Portatubetto ML/MV 240 CuCrZr, 5mm	10
	83077149	Portatubetto ML/MV 240 ottone, 5mm	10
	80110603	Portatubetto ML/MV 240 ottone, 7mm	10
17	80131200	 Tubetto - vedi pag. 19	10
18	* 80140610	Ugello conico ML/MV 240	10
19	80140611	Ugello cilindrico ML/MV 240	10
	81100214	Box parti usura ML 240 0,6-0,8 acciaio	1
	81100231	Box parti usura ML 240 1,0 acciaio	1
	81100221	Box parti usura ML/MV 240 1,0 alu	1

* = Preassemblato di serie

Parti di usura per ML 300 Twist/ML 360 Twist

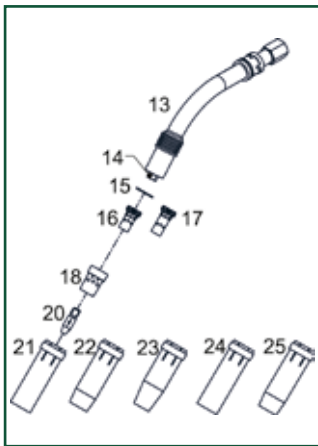


Pos.	N. art.	Descrizione	Min. quantità ordine
14a	80152502	Lancia ML 300 MIG-A Twist	1
14b	80152602	Lancia ML 360 MIG-A Twist	1
15	* 80120301	Diffusore gas ML 300/360, 30mm bianco	10
16	80112636	Portatubetto ML 300/360 M8-6, 25mm ottone	10
	* 80112640	Portatubetto ML 300/360 M8-6, 25mm CuCrZr	10
17	80110026	Portatubetto ML 300/360 M8-6, 22mm	10
	80110300	Portatubetto ML 300/360 M8-8, 23mm	10
18	* 80131201	 Tubetto - vedi pag. 19	10
19	80240300	Ugello ML/MV cilindrico, 76mm Cu	10
20	* 80240303	Ugello ML/MV conico, 76mm Cu	10
21	80240304	Ugello ML/MV super conico, 76mm	10
22	80120306	Diffusore gas ML 360, 32mm bianco	10
23	80112637	Portatubetto ML 300/360 M8-6, 32mm ottone	10
	80112638	Portatubetto ML 300/360 M8-8, 28mm ottone	10
	80112639	Portatubetto ML 300/360 M8-8, 32mm ottone	10
24	80140701	Ugello ML 360 cilindrico, 84mm cromato	10
25	80140700	Ugello ML360 conico, 84mm cromato	10
	81100232	Box parti usura ML 300 1,0 acciaio	1
	81100254	Box parti usura ML 300 1,0 acciaio CuCrZr	1

* = Preassemblato di serie

Parti di usura per torce MIG ad aria

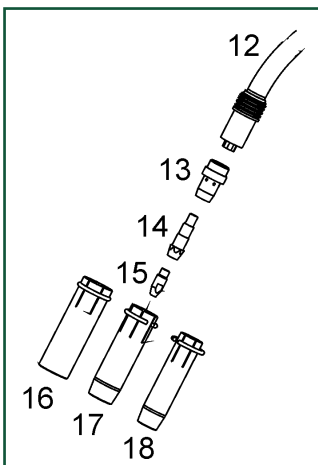
Parti di usura per ML 380 Twist



Pos.	N. art.	Descrizione	Min. quantità ordine
13	80152605	Lancia ML380 MIG-A Twist	1
14	80110413	Adattatore punta di contatto M10-1*20L per ML380HD	10
15	* 80220326	Rondella isolante ML380 HD KD	1
16	* 80110406	Portatubetto CuCrZr, 25mm	10
17	80110409	Portatubetto CuCrZr, 29 mm	10
18	* 80220309	Diffusore gas, bianco	10
20	80231207	Tubetto - vedi pag. 20	10
21	80240300	Ugello ML/MV cilindrico, Cu	10
22	* 80240303	Ugello ML/MV conico, Cu	10
23	80240304	Ugello ML/MV super conico, Cu	10
24	80140701	Ugello cilindrico, cromato	10
25	80140700	Ugello conico, cromato	10

* = Preassemblato di serie

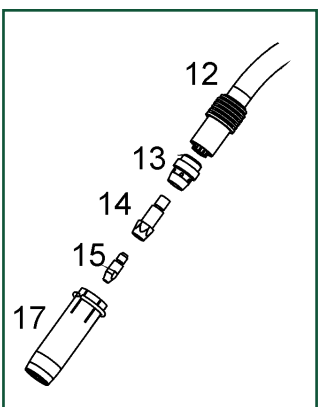
Parti di usura per ML 400 Twist



Pos.	N. art.	Descrizione	Min. quantità ordine
12	80152702	Lancia ML400 MIG-A Twist	1
13a	* 80120310	Diffusore gas ML400 bianco	10
13b	80120311	Diffusore gas ML400 ceramica	10
13c	* 80120312	Diffusore gas ML400 nero	10
14a	* 80110040	Portatubetto ML400 M8-8, 43mm	10
14b	80110041	Portatubetto ML400 M8-8, 47mm	10
15	80231103	Tubetto - vedi pag. 20	50
16	80140722	Ugello cilindrico ML400	10
17	* 80140721	Ugello conico ML400 ø18mm	10
18	80140720	Ugello conico ML400 ø14mm	10

* = Preassemblato di serie

Parti di usura per ML 500 Twist



Pos.	N. art.	Descrizione	Min. quantità ordine
12	80152802	Lancia ML500 MIG-A Twist	1
13	* 80120313	Diffusore gas ML500 bianco	10
14	80110042	Portatubetto ML500 M10/M8 43mm, CuCrZr	10
15	* 80231103	Tubetto - vedi pag. 20	50
17	* 80140723	Ugello conico ML500 ø20mm	10

* = Preassemblato di serie

Torce per saldatura MIG - acqua

Torcia MIG-A Twist®

- Lancia flessibile
- Postura di lavoro Ergonomicamente corretta a seconda dell'angolo di saldatura utilizzato
- Può essere ruotata fino a 45° in entrambe le direzioni, passo-passo, a intervalli di 15°
- Disponibile in 60 diverse configurazioni
- Accessori: ugelli gas, lance, diffusori gas e guaine
- Tre diversi moduli montabili/rimontabili sull'impugnatura
- Adatta a qualsiasi marca di saldatrice

ABBREVIAZIONI MIG:

- MV = torcia con raffreddamento ad acqua Migatronic
 300 = formato modello
 R = controllo a distanza/Dialog
 8 m = lunghezza
 AH = impugnatura avanzata/Manager
 Alu = alluminio
 ZA = euroconnettore
 FKS = camera di raffreddamento doppia con raffreddamento extra dell'ugello gas
 KD = adattatore punta separato



MODELLO TWIST	MV 240	MV 400 FKS	MV 450**	MV 450 KD	MV 500 FKS	MV 550**	MV 550 KD
Ciclo di lavoro CO ₂ 60%	300 A	415 A	450 A	400 A	560 A	550 A	500 A
Ciclo di lavoro CO ₂ 100%	300 A	415 A	450 A	400 A	560 A	550 A	500 A
Miscela gas 60%	270 A	350 A	400 A	350 A	520 A	500 A	450 A
Miscela gas 100%	270 A	350 A	400 A	350 A	520 A	500 A	450 A
Raffreddamento ad acqua, 1 bar	1 l/min.	1 l/min.	1 l/min.	1 l/min.	1 l/min.	1 l/min.	1 l/min.
Flusso del gas +/-5%	15 l/min.*	18 l/min.*	18 l/min.*	18 l/min.*	18 l/min.*	18 l/min.*	18 l/min.*
Diametro filo, mm	0,6-1,8	0,8-2,4	0,6-3,2	0,6-3,2	0,8-2,4	0,6-3,2	0,8-2,4
Cavo, mm ²	16	16	16	16	16	16	16
Peso	1,5 kg	1,6 kg	1,6 kg	1,6 kg	1,7 kg	1,6 kg	1,6 kg
Peso totale kg, 3 m	3,0 kg	3,1 kg	3,0 kg	3,0 kg	3,2 kg	3,0 kg	3,0 kg
Collegamento	ZA	ZA	ZA	ZA	ZA	ZA	ZA

* = flusso minimo di gas per conformità alla prestazione ottimale ** = adattatore punta integrato

N. art.	Modello
80297240	MV240 Twist 3m 1,0
80297241	MV240 Twist 4m 1,0
80297245	MV240 Twist 5m 1,0
80296240	MV240 Twist R 3m 1,0
80296241	MV240 Twist R 4m 1,0
80296242	MV240 Twist R 3m 1,0 Alu
80297602	MV400 FKS Twist 3m 1,2
80297603	MV400 FKS Twist 4m 1,2
80297605	MV400 FKS Twist 5m 1,2
80297606	MV400 FKS Twist 3m 30° 1,2 Alu
80297607	MV400 FKS Twist 4m 30° 1,2 Alu
80296602	MV400 FKS Twist R 3m 1,2
80296603	MV400 FKS Twist R 4m 1,2
80297450	MV450 Twist 3m 1,2 KD
80297451	MV450 Twist 4m 1,2 KD
80297452	MV450 Twist 3m 1,2
80297453	MV450 Twist 4m 1,2
80297456	MV450 Twist 5m 1,2
80297457	MV450 Twist 3m 1,0 KD
80297454	MV450 Twist 4m 1,0 KD
80297458	MV450 Twist 3m 1,2 KD Alu
80297455	MV450 Twist 5m 1,2 KD
80296464	MV450 Twist R 3m 1,0 HD Alu

N. art.	Modello
80296450	MV450 Twist R 3m 1,2 KD
80296451	MV450 Twist R 4m 1,2 KD
80296452	MV450 Twist R 3m 1,2
80296453	MV450 Twist R 4m 1,2
80297700	MV500 FKS Twist 3m 1,2
80297701	MV500 FKS Twist 4m 1,2
80297705	MV500 FKS Twist 5m 1,2
80296700	MV500 FKS Twist R 3m 1,2
80296701	MV500 FKS Twist R 4m 1,2
80297550	MV550 Twist 3m 1,2 KD
80297551	MV550 Twist 4m 1,2 KD
80297555	MV550 Twist 5m 1,2 KD
80297552	MV550 Twist 3m 1,2
80297553	MV550 Twist 4m 1,2
80297556	MV550 Twist 5m 1,2
80296550	MV550 Twist R 3m 1,2 KD
80296551	MV550 Twist R 4m 1,2 KD
80296557	MV550 Twist R 6m 1,2 KD
80296552	MV550 Twist R 3m 1,2
80296553	MV550 Twist R 4m 1,2

Tutti i modelli sono forniti con pin retrattili nel connettore

Torce per saldatura MIG - acqua

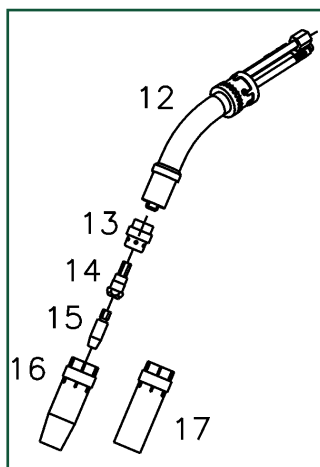
Una panoramica dei moduli di regolazione torcia si trova a pagina 15.

TORCE - ACQUA		Sigma One Sigma Core Sigma Select 300 C / S	Sigma One Sigma Core Sigma Select 400 C / S	Sigma One Sigma Core Sigma Select 550 C / S
80297240	MV240 Twist 3m 1,0	(*)	(*)	
80297241	MV240 Twist 4m 1,0	(*)	(*)	
80297245	MV240 Twist 5m 1,0	(*)	(*)	
80296240	MV240 Twist Reg. 3m 1,0	(*)	(*)	
80296241	MV240 Twist Reg. 4m 1,0	(*)	(*)	
80296242	MV240 Twist Reg. 3m 1,0 Alu	(*)	(*)	
80297457	MV450 Twist 3m 1,0 KD	*	*	*
80297450	MV450 Twist 3m 1,2 KD	*	*	*
80297452	MV450 Twist 3m 1,2	*	*	*
80297454	MV450 Twist 4m 1,0 KD	*	*	*
80297458	MV450 Twist 3m 1,2 KD Alu	*	*	*
80297451	MV450 Twist 4m 1,2 KD	*	*	*
80297453	MV450 Twist 4m 1,2	*	*	*
80297455	MV450 Twist 5m 1,2 KD	*	*	*
80297456	MV450 Twist 5m 1,2	*	*	*
80296464	MV450 Twist Reg. 3m 1,0 HD Alu	*	*	*
80296450	MV450 Twist Reg. 3m 1,2 KD	*	*	*
80296452	MV450 Twist Reg. 3m 1,2	*	*	*
80296451	MV450 Twist Reg. 4m 1,2 KD	*	*	*
80296453	MV450 Twist Reg. 4m 1,2	*	*	*
80297550	MV550 Twist 3m 1,2 KD	*	*	*
80297552	MV550 Twist 3m 1,2	*	*	*
80297551	MV550 Twist 4m 1,2 KD	*	*	*
80297553	MV550 Twist 4m 1,2	*	*	*
80297555	MV550 Twist 5m 1,2 KD	*	*	*
80297556	MV550 Twist 5m 1,2	*	*	*
80296550	MV550 Twist Reg. 3m 1,2 KD	*	*	*
80296552	MV550 Twist Reg. 3m 1,2	*	*	*
80296551	MV550 Twist Reg. 4m 1,2 KD	*	*	*
80296553	MV550 Twist Reg. 4m 1,2	*	*	*
80296557	MV550 Twist Reg. 6m 1,2 KD	*	*	*
80297602	MV400 FKS Twist 3m 1,2	*	*	*
80297603	MV400 FKS Twist 4m 1,2	*	*	*
80297605	MV400 FKS Twist 5m 1,2	*	*	*
80297606	MV400 FKS Twist 3m 30° Alu 1,2	*	*	*
80297607	MV400 FKS Twist 4m 30° Alu 1,2	*	*	*
80296602	MV400 FKS Twist Reg. 3m 1,2	*	*	*
80296603	MV400 FKS Twist Reg. 4m 1,2	*	*	*
80297700	MV500 FKS Twist 3m 1,2	*	*	*
80297701	MV500 FKS Twist 4m 1,2	*	*	*
80297705	MV500 FKS Twist 5m 1,2	*	*	*
80296700	MV500 FKS Twist Reg. 3m 1,2	*	*	*
80296701	MV500 FKS Twist Reg. 4m 1,2	*	*	*

* Raccomandata. (*) Non raccomandata per le prestazioni massime

Parti di usura per torce MIG ad acqua

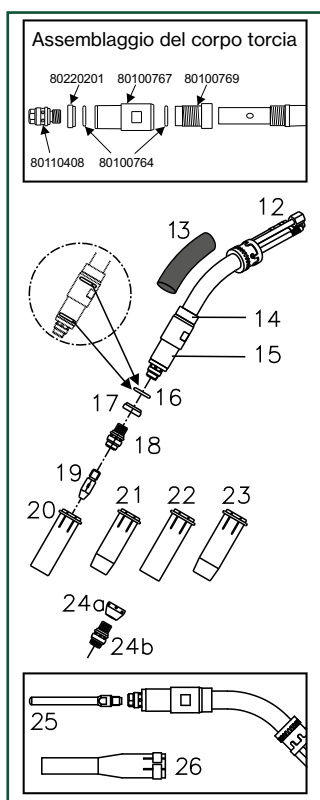
Parti di usura per MV 240 Twist



Pos.	N. art.	Descrizione	Min. quantità ordine
12	80252101	Lancia MV240 MIG-A Twist	1
13a	* 83077480	Diffusore gas nero ML/MV240	10
13b	83077481	Diffusore gas bianco ML/MV240	10
13c	80220311	Diffusore gas ceramica ML/MV 240	10
14	* 80110604 83077149 80110603	Portatubetto ML/MV240 CuCrZr, 5mm Portatubetto ML/MV 240 ottone, 5mm Portatubetto ML/MV 240 ottone, 7mm	10 10 10
15	* 80131201	Tubetto - vedi pag. 19	10
16	* 80140610	Ugello conico ML/MV 240	10
17	80140611	Ugello cilindrico ML/MV 240	10
	81100221	Box parti usura ML/MV 240 1,0 alu	1

* = Preassemblato di serie

Parti di usura per MV 400 FKS Twist



Pos.	N. art.	Descrizione	Min. quantità ordine
12	80252500 80252501	Lancia MV400 FKS Twist Lancia MV400 FKS Twist 30° Alu	1 1
13	92555041	Tubo restringente flessibile ø24 /8mm 1,2m colla	1
14	80100769	Isolatore FKS 400	1
15	80100767	Modulo raffreddamento FKS 400	1
16	80100764	O-Ring FKS 400W (2 pz.)	1
17	80220201	Isolatore FKS 400W	10
18	* 80110408	Portatubetto FKS 400W	10
19	* 80231202	Tubetto - vedi pag. 20	10
20	80240308	Ugello cilindrico, 62 mm	10
21	* 80240307	Ugello conico, 62 mm	10
22	80240318	Ugello cilindrico, 67mm	10
23	80240317	Ugello conico, 67mm	10
24a	80220315	Diffusore gas - isolatore	10
24b	80110411	Adattatore punta per diffusore gas 24mm	10
25	80700227	Punte di contatto L=85/63/M8 1,2 CuCrZr	1
26	80240323	Ugello gas L=114/52 ø15 nichelato	1
	81100236	Box parti usura MV 400 FKS 1,0-1,2 acciaio	1

* = Preassemblato di serie

Nota: 24a e 24b devono essere usati insieme

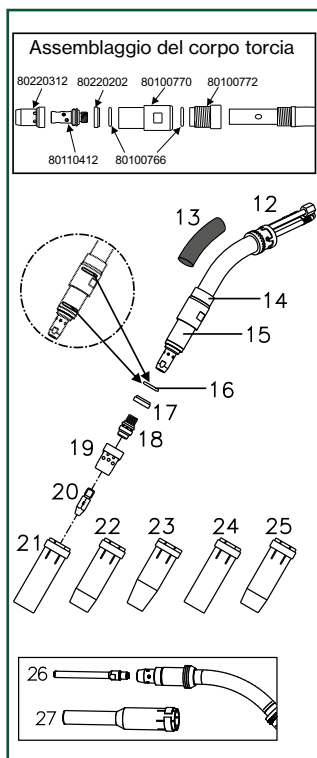


Sistema di raffreddamento avanzato

Le torce per saldatura FKS sono dotate di doppia camera di raffreddamento per un raffreddamento efficiente a livello dell'ugello del gas; sono disponibili anche con regolazione della corrente di saldatura Dialog o Smart torch per la regolazione di vari parametri. Il sistema FKS è progettato specificamente per saldatura MIG pulsata e Spray Arc.

Parti di usura per torce MIG ad acqua

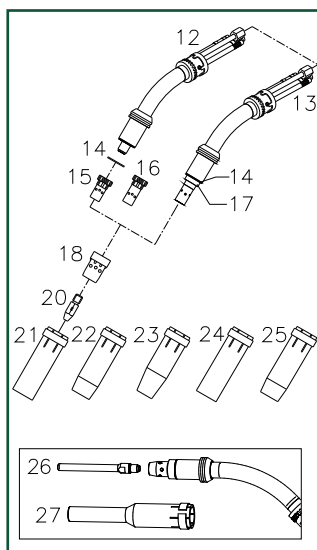
Parti di usura per MV 500 FKS Twist



Pos.	N. art.	Descrizione	Min. quantità ordine	
12	80252502	Lancia MV500 FKS Twist	1	
13	92555041	Tubo restringente flessibile Ø24 /8mm 1,2m colla	1	
14	80100772	Isolatore per modulo raffreddamento FKS 500	1	
15	80100770	Modulo raffreddamento FKS 500	1	
16	80100766	O-ring FKS 500W (2 pz.)	1	
17	80220202	Isolatore FKS 500W	10	
18	*	80110410	Portatubetto MV 500 FKS 38mm CuCrZr	10
19	*	80220312 80220313	Diffusore gas, bianco Diffusore gas, ceramica	10 10
20	*	80231202	Tubetto - vedi pag. 20	10
21	80240300	Ugello ML/MV cilindrico, Cu	10	
22	*	80240303	Ugello ML/MV conico, Cu	10
23	80240304	Ugello ML/MV super conico, Cu	10	
24	80140701	Ugello cilindrico, cromato	10	
25	80140700	Ugello conico, cromato	10	
26	80700227	Punta di contatto L=85/63/M8 1,2 CuCrZr	1	
27	80700226	Ugello gas L=128/60 ø15 nichelato lucido	1	
		81100237	Box parti usura MV 500 FKS 1,0-1,2 acciaio	1

* = Preassemblato di serie

Parti di usura per MV 450 / 550 Twist



Pos.	N. art.	Descrizione	Min. quantità ordine	
12	80252202	Lancia MV450KD MIG-A Twist	1	
12	80252302	Lancia MV550KD MIG-A Twist	1	
13	80252204	Lancia MV450 MIG-A Twist	1	
13	80252304	Lancia MV550 MIG-A Twist	1	
14	80220303	Rondella isolante MV450/550	10	
15.1	80110401	Portatubetto MV450/550 M8, ottone 25mm	10	
15.2	*	80110406	Portatubetto MV450-550 CuCrZr 25mm	10
15.3	80110403	Portatubetto MV450/550 M6, ottone 25mm	10	
16.1	80110402	Portatubetto MV450/550 M8, ottone 29mm	10	
16.2	80110409	Portatubetto MV450/550 CuCrZr 29mm	10	
17	80200307	Anello filettato	1	
18.1	*	80220309	Diffusore gas MV450/550, bianco	10
18.2	80220306	Diffusore gas MV450/550, nero	10	
18.3	80220310	Diffusore gas MV450/550, ceramica	10	
20	*	80231202	Tubetto - vedi pag. 20	10
21	80240300	Ugello ML/MV cilindrico, Cu	10	
22	*	80240303	Ugello ML/MV conico, Cu	10
23	80240304	Ugello ML/MV super conico, Cu	10	
24	80140701	Ugello cilindrico, cromato	10	
25	80140700	Ugello conico, cromato	10	
26	80700227	Punta di contatto L=85/63/M8 1,2 CuCrZr	1	
27	80700226	Ugello gas L=128/60 ø15 nichelato lucido	1	
		81100216	Box parti usura MV 450/550 1,0-1,2 acciaio	1

* = Preassemblato di serie

Unità di controllo per MIG-A Twist®

Per Sigma Select / Sigma Core / Sigma One / Automig

Le torce per saldatura MIG-A Twist® sono configurabili con diversi moduli.
Un modulo è facilmente sostituibile come richiesto, senza attrezzi.



Modulo base (80100401)
Sempre inclusa



Modulo potenziometro
(80100402)

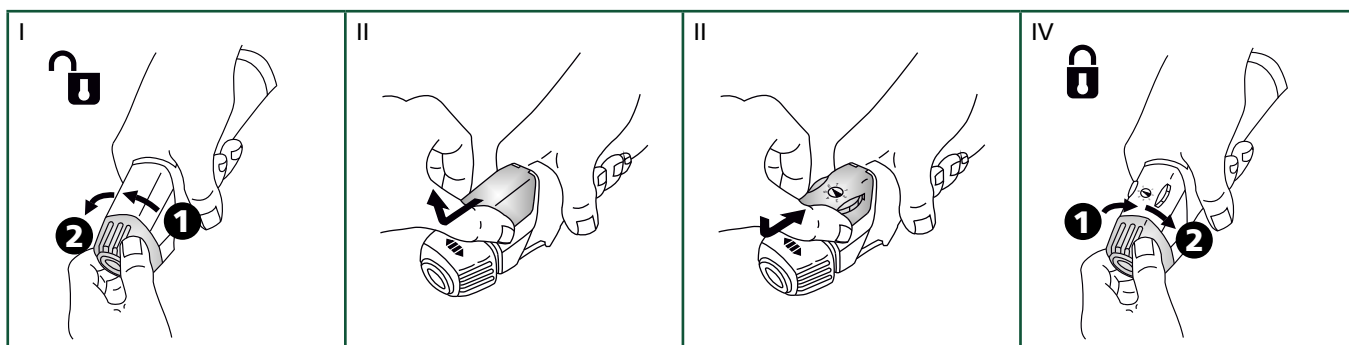


Modulo sequenza (80100403)
(Solo Sigma Select dopo acquisto della funzione sequenza)



Modulo potenziometro
per Kemppi (80100410)

N.B.: tutti i marchi di fabbrica citati in questo catalogo sono di proprietà delle rispettive società.



Moduli Smart Torch per MIG-A Twist*)



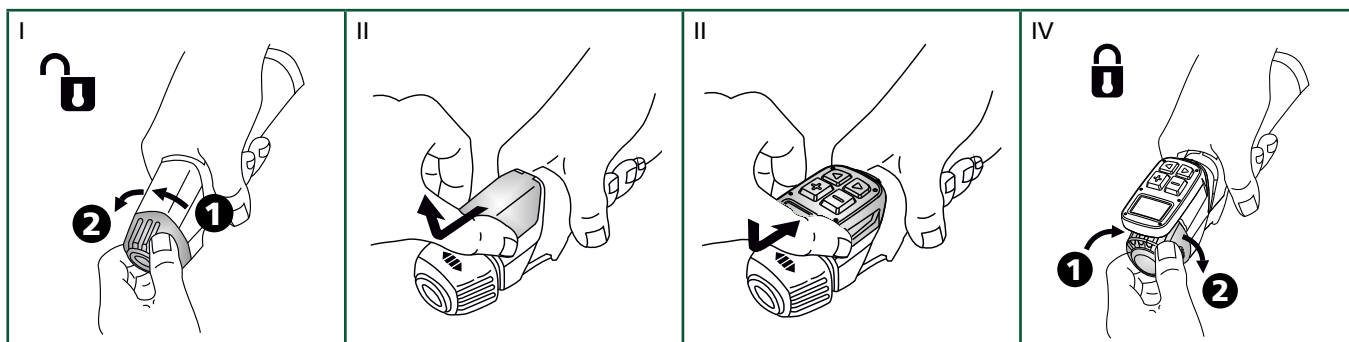
Modulo Smart Torch grafico a 4 pulsanti per MIG-A Twist (80100430)



Modulo Smart Torch a 4 pulsanti per MIG-A Twist (80100431)



Modulo Smart Torch a 2 pulsanti per MIG-A Twist (80100432)



*) Nota: I moduli Smart Torch sono compatibili solo con fonti di alimentazione per Sigma Select e/o Automig 300 Pulse dotati di trainafilo PCB 71613664 versione C1 e successive. Per le versioni antecedenti, rivolgersi al Servizio assistenza Migatronic

Torce per saldatura MigAir con estrazione fumi

MODELLO	ML 240 MigAir	MV 400 FKS MigAir
Ciclo di lavoro CO ₂ 60%	250 A	415 A
Ciclo di lavoro CO ₂ 100%	225 A	415 A
Miscela gas 60%	220 A	350 A
Miscela gas 100%	195 A	350 A
Raffreddamento	Aria	Acqua
Raffreddamento ad acqua 1 bar	-	1 l/min
Pressione max. (acqua)	-	5 bar
Temp. max dell'acqua	-	70°C
Flusso del gas +/-5%	10-20 l/min	10-20 l/min
Diametro filo, mm	0,8-1,2	0,8-1,6
Cavo, mm ²	25	16
Peso	1,4 kg	1,7 kg
Peso totale kg, 4 m	4,8 kg	4,9 kg
Collegamento	ZA	ZA
Norm	IEC 60974-7, IEC 60974-10	



N. art.	ML 240 raffreddamento ad aria
80193310	ML240 MigAir 4m
80193311	ML240 MigAir 5m

N. art.	MV 400 FKS raffreddamento ad acqua
80293017	MV400 FKS MigAir 4m
80293018	MV400 FKS MigAir 5m

N. art.	Descrizione
80160520	Guaina acciaio ø3,9 4,4m 0,6-0,8mm bianco
80160550	Guaina acciaio ø3,9 5,4m 0,6-0,8mm bianco
80160545	Guaina acciaio 4,4 m 1,2-1,6 rosso
80160546	* Guaina acciaio 5,4 m 1,2-1,6 rosso
80200345	Ugello fumo, lungo
80100793	Ugello fumo, corto
* = Preassemblato di serie	
Parti di usura : vedi MV240 e MV 400FKS pag.13	



Collegamento ZA aria



ADATTATORE PER TUBO
 ø50 mm <=> ø45 mm
 Adattatore per collegare un tubo ø50 mm a un tubo da ø45 mm e viceversa.
 N. art.....82031206



TUBO DI ESTRAZIONE
 Tubo flessibile di estrazione per MigaVent venduto al metro per ø51 mm (prezzo per metro).
 N. art..... 92570042
 Tubo flessibile di estrazione per MigAir venduto al metro per ø45 mm (prezzo per metro).
 N. art..... 92570041



Collegamento ZA acqua

Torcia Push-Pull raffreddata ad acqua per saldatura MIG/MAG

La torcia Push-Pull raffreddata ad acqua per saldatura MIG/MAG assicura un avanzamento preciso e stabile del filo di saldatura più morbido in officina, compreso l'alluminio.

La torcia Push-Pull con modulo Smart Torch grafico garantisce un accesso immediato alla regolazione dei parametri di saldatura sull'impugnatura della torcia.

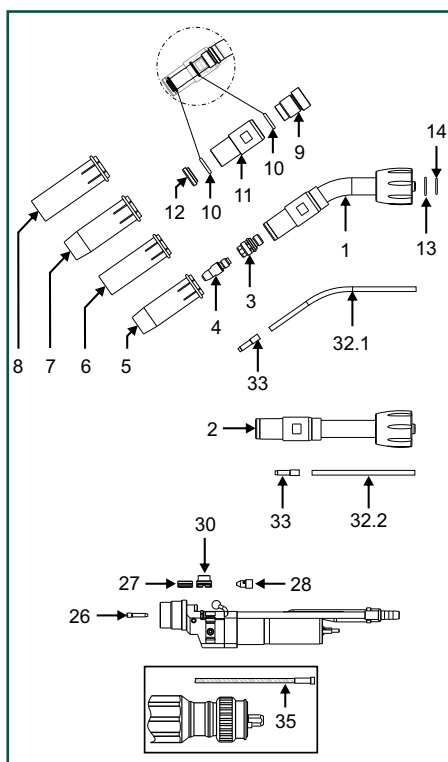


Tutte le macchine Sigma Select acquistate a partire da febbraio 2021 supportano le torce Push-Pull.

N. art.	Model
80890410	Push-Pull FKS400 dritta, 10m 1,2mm U-zigrinato
80890411	Push-Pull FKS400 curva, 10m 1,2mm U-zigrinato
80890415	Push-Pull FKS400 dritta, 10 m 1,2mm U-zigrinato Include modulo Smart torch grafico
80890416	Push-Pull FKS400 curva, 10 m 1,2mm U-zigrinato Include modulo Smart torch grafico

La torcia Push-Pull è configurata per la saldatura dell'alluminio da 1,2 mm.
È disponibile una vasta gamma di parti di ricambio per adattarsi a tutte le operazioni di saldatura.













Parti di usura per PP FKS 400



Pos.	N. art.	Descrizione	Min. quantità ordine
1	80850450	Lancia 35° curva girevole	1
2	80850451	Lancia 35° dritta girevole	1
3	80110408	Portatubetto, 24mm	1
4	* 80231103	Contactbuis - zie blz. 20	
5	* 80240307	Ugello conisch, 62mm	10
6	80240308	Ugello cilindrich, 62mm	10
7	80240317	Ugello conisch, 67mm	10
8	80240318	Ugello cilindrich, 67mm	10
9	80100769	Isolatore	1
10	80100764	O-ring ø12x2,5	1
11	80100767	Modulo raffreddamento	1
12	80220201	Isolatore	10
13	80100847	O-ring ø13,2x1,55 (1,60)	1
14	80100848	O-ring ø10,3x 1,55 (1,60)	1
26	80100853	Guida filo	1
28	80100832	Ugello trainafilo	1
32.1	80100851	Guaina per corpo torcia curvo	1
32.2	80100852	Guaina per corpo torcia dritto	1
33	80100850	Protezione dal calore per guaina	1

* = Preassemblato di serie

Pos. 35	
N. art.	Descrizione
80160588	Guaina PA ø2,0x4,0x10m per filo ø0,8-1,2mm
80160589	Guaina PA ø2,3x4,7x10m per filo ø1,2-1,6mm
80160201	Guaina acciaio blu 1,5x4,0x10m per filo ø0,8-1,0mm
80160202	Guaina acciaio rosso 2,0x4,0x10m per filo ø1,2-1,6mm
80160203	Guaina acciaio giallo 2,5x4,5x10m per filo ø1,6-2,0mm
80160205	Guaina in PTFE blu ø1,5x4,0x10m per filo ø0,8-1,0mm
80160206	Guaina in PTFE rosso ø2,0x4,0x10m per filo ø1,2-1,6mm
80160207	Guaina in PTFE giallo ø2,7x4,5x10m per filo ø1,6-2,0mm

Pos. 30		Pos. 27		Descrizione	Kit bobine N. art.
Rullo trascinatore	N. art.	Rullo pressore	N. art.		
	80700415		80700420	Alluminio ø0,8 U-zigrinato, bianco	73940134
	80700416		80700421	Alluminio ø1,0 U-zigrinato, blu	73940135
	80700417*		80700422*	Alluminio ø1,2 U-zigrinato, rosso	73940136
	80700410		80700420	Acciaio ø0,8 V-zigrinato, bianco	73940130
	80700411		80700421	Acciaio ø1,0 V-zigrinato, blu	73940131
	80700412		80700422	Acciaio ø1,2 V-zigrinato, rosso	73940132

* = Preassemblato di serie

Punte di contatto e adattatori

Selezione della punta di contatto

Con l'eccezione dei tipi ML 150/250, la torcia Migatronic ML/MV è dotata di serie di una punta di contatto CuCrZr (rame, cromo, zirconio), nella dimensione utilizzata più frequentemente e di ugello gas.

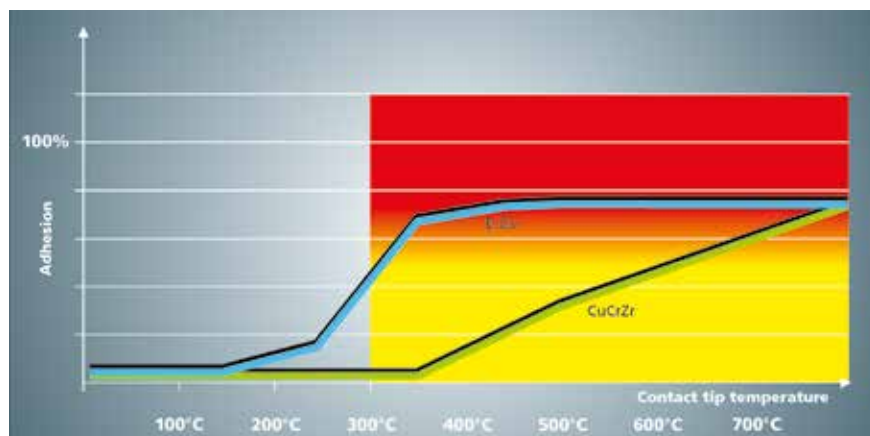
Questa è l'opzione ottimale di punta di contatto in termini di proprietà di saldatura e/o costi di gestione.

Le punte di contatto per ML/MV sono disponibili in materiali e lunghezze diversi in modo da garantire il miglior risultato di saldatura possibile.

Per la saldatura MIG pulsata e la saldatura in alluminio, si consigliano punte di contatto più lunghe combinate con ugelli gas più lunghi, per ottimizzazione della trasmissione della corrente di saldatura e protezione gas. Una punta di contatto sottile avrà una temperatura più bassa, in quanto riceverà meno calore radiante dall'arco.

Per questo motivo si consigliano punte di contatto CuCrZr (rame, cromo, zirconio), che sono notevolmente più dure e meno sensibili alle alte temperature. Una punta di contatto di tipo comune E-Cu (rame) diventerà morbida e aderirà al filo di saldatura se la temperatura nella punta di contatto supera i 300°C. Una punta di contatto CuCrZr lo farà molto più tardi (vedere grafico a sinistra).

Fare riferimento all'elenco delle punte di contatto.



Selezione dell'adattatore punta - Materiale e design

Alcuni tipi di torce possono presentare svariati design di adattatori punta. Questo permette al saldatore l'ottimizzazione con un altro tipo di punta di contatto (filetto/lunghezza). L'adattatore punta realizzato in CuCrZr aumenterà le prestazioni della torcia.

L'adattatore punta standard è realizzato in Ms (ottone), caratterizzato da resistenza ma da conducibilità termica non ottimale. CuCrZr è caratterizzato dalla resistenza e dalla duttilità dell'ottone e dalla conducibilità termica di E-Cu. Ecco perché è possibile ottenere migliori prestazioni utilizzando una punta di contatto CuCrZr.

Le prestazioni di una torcia con adattatore punta separato sono in genere inferiori, ma in aggiunta, l'adattatore punta è sostituibile. I tipi FKS presentano adattatori punta separati con collegamento diretto all'acqua di raffreddamento. Questo è il motivo per cui sono all'altezza degli standard di prestazioni delle torce con adattatori punta integrati.

Il tipo MV 500 FKS è equipaggiato di serie con adattatore punta CuCrZr separato.

Fare riferimento all'elenco degli adattatori punta.

ML / MV 240



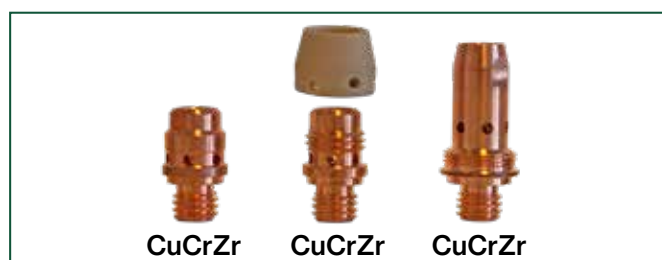
Le torce MV 450/550 vengono fornite con adattatori punta integrati o separati.

Per prestazioni ottimali, si consigliano adattatori punta integrati, ma se il filetto della punta di contatto fosse riscontrato difettoso, la lancia dovrà essere sostituita.

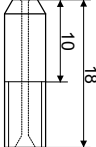
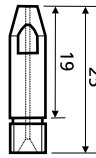
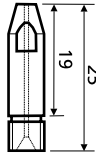
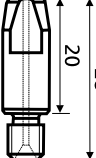
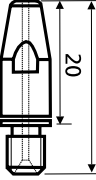
MV 450 / MV 550



MV 450 FKS / MV 550 FKS



Punte di contatto

Tubetti : design e lunghezza	N. art.	Descrizione	ML 140	ML 150/ ML 161	ML 250	ML 240	ML 300	ML 360	MV 240
M 5									
	80130140	∅ 0,6 M5 ∅ 5 x18mm E-Cu	•						
	80130141	∅ 0,8 M5 ∅ 5 x18mm E-Cu	•						
	80130142	∅ 1,0 M5 ∅ 5 x 18mm E-Cu	•						
M 6									
	80130001	∅ 0,6 M6 ∅ 6 x 25 mm Cu nickel-plated		(•)	(•)	(•)	(•)	(•)	(•)
	80130002	∅ 0,8 M6 ∅ 6 x 25 mm Cu nickel-plated		(•)	(•)	(•)	(•)	(•)	(•)
	80130003	∅ 1,0 M6 ∅ 6 x 25 mm Cu nickel-plated		(•)	(•)	(•)	(•)	(•)	(•)
	80130004	∅ 1,2 M6 ∅ 6 x 25 mm Cu nickel-plated		(•)	(•)	(•)	(•)	(•)	(•)
	80130101	∅ 0,6 M6 ∅ 6 x 25 mm Cu		(•)	(•)	(•)			
	80130102	∅ 0,8 M6 ∅ 6 x 25 mm Cu		(•)	(•)	(•)			
	80130103	∅ 1,0 M6 ∅ 6 x 25 mm Cu		(•)	(•)	(•)			
	80130104	∅ 1,2 M6 ∅ 6 x 25 mm Cu		(•)	(•)	(•)			
	80130201	∅ 0,6 M6 ∅ 8 x 28 mm Cu		•	•	•	•	•	•
	80130202	∅ 0,8 M6 ∅ 8 x 28 mm Cu		•	•	•	•	•	•
	80130203	∅ 1,0 M6 ∅ 8 x 28 mm Cu		•	•	•	•	•	•
	80130204	∅ 1,2 M6 ∅ 8 x 28 mm Cu		•	•	•	•	•	•
	80131200	∅ 0,8 M6 ∅ 8 x 28 mm CuCrZr		•	•	•	•	•	•
	80131201	∅ 1,0 M6 ∅ 8 x 28 mm CuCrZr		•	•	•	•	•	•
	80131202	∅ 1,2 M6 ∅ 8 x 28 mm CuCrZr		•	•	•	•	•	•
	80131203	∅ 1,4 M6 ∅ 8 x 28 mm CuCrZr		•	•	•	•	•	•
	80131204	∅ 1,6 M6 ∅ 8 x 28 mm CuCrZr		•	•	•	•	•	•

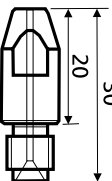
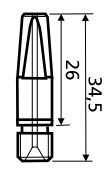

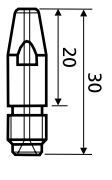
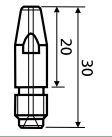
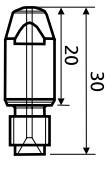
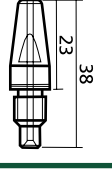
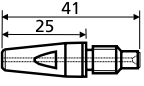
• = Fe, CrNi e FCW, ma raccomandiamo. (•) = Alternativo.

Nota: per la saldatura dell'alluminio si consiglia di aumentare le dimensioni in base al filo di saldatura, ad es.

1.0 filo di alluminio = 1.2 ugello

1.2 filo di alluminio = 1.4 ugello

Punte di contatto

Tubetti : design e lunghezza	N. art.	Descrizione	ML 380	ML 400	ML 500	MV 450	MV 550	MV 400 FKS	MV 500 FKS
M 8									
	80231101	∅ 0,8 M8 ∅ 10 x 30 mm E-Cu
	80231102	∅ 1,0 M8 ∅ 10 x 30 mm E-Cu
	80231103	∅ 1,2 M8 ∅ 10 x 30 mm E-Cu
	80231106	∅ 1,4 M8 ∅ 10 x 30 mm E-Cu
	80231104	∅ 1,6 M8 ∅ 10 x 30 mm E-Cu
	80231110	∅ 0,8 M8 ∅ 8 x 35 mm CuCrZr
	80231111	∅ 1,0 M8 ∅ 8 x 35 mm CuCrZr
	80231112	∅ 1,2 M8 ∅ 8 x 35 mm CuCrZr
	80231113	∅ 1,6 M8 ∅ 8 x 35 mm CuCrZr
	80231121	∅ 1,0 M8 ∅ 10 x 35 mm E-Cu	(.) (.)	(.) (.)	(.) (.)	(.) (.)	(.) (.)	(.) (.)	(.) (.)
	80231122	∅ 1,2 M8 ∅ 10 x 35 mm E-Cu	(.) (.)	(.) (.)	(.) (.)	(.) (.)	(.) (.)	(.) (.)	(.) (.)
	80231200	∅ 0,8 M8 ∅ 8 x 30 mm CuCrZr
	80231201	∅ 1,0 M8 ∅ 8 x 30 mm CuCrZr
	80231202	∅ 1,2 M8 ∅ 8 x 30 mm CuCrZr
	80231203	∅ 1,6 M8 ∅ 8 x 30 mm CuCrZr
	80231204	∅ 1,4 M8 ∅ 8 x 30 mm CuCrZr
	80231220	∅ 0,8 M8 ∅ 8 x 30 mm CuCrZr heavy duty
	80231221	∅ 1,0 M8 ∅ 8 x 30 mm CuCrZr heavy duty
	80231222	∅ 1,2 M8 ∅ 8 x 30 mm CuCrZr heavy duty
	80231205	∅ 0,8 M8 ∅ 10 x 30 mm CuCrZr
	80231206	∅ 1,0 M8 ∅ 10 x 30 mm CuCrZr
	80231207	∅ 1,2 M8 ∅ 10 x 30 mm CuCrZr
	80231208	∅ 1,4 M8 ∅ 10 x 30 mm CuCrZr
	80231209	∅ 1,6 M8 ∅ 10 x 30 mm CuCrZr
	80231300	∅ 0,8 M8 ∅ 10 x 38 mm CuCrZr
	80231301	∅ 1,0 M8 ∅ 10 x 38 mm CuCrZr
	80231302	∅ 1,2 M8 ∅ 10 x 38 mm CuCrZr
	80231303	∅ 1,6 M8 ∅ 10 x 38 mm CuCrZr
	80231401	∅ 1,0 M8 ∅ 10 x 41 mm CuCrZr
	80231402	∅ 1,2 M8 ∅ 10 x 41 mm CuCrZr

- = Fe, CrNi e FCW, ma raccomandiamo. (•) = Alternativo
- = Alluminio
- = Per ugelli di lunghezze speciali : vedi tipo di torcia, ma raccomandiamo. (•) = Alternativo

Nota: per la saldatura dell'alluminio si consiglia di aumentare le dimensioni in base al filo di saldatura, ad es.

1.0 filo di alluminio = 1.2 ugello

1.2 filo di alluminio = 1.4 ugello

Ugelli gas

Ugello	N. art.	Descrizione	Ø / ID	Spessore	Materiale	ML 150/150C	ML 161
	80140022	Spot	Ø16,0	1,0	Cu/Ni	•	•

Ugello	N. art.	Descrizione	Ø / ID	Spessore	Materiale	ML 150/150C	ML 161
	80140029	Innershield	Ø6,3	1,0	Cu	•	•

Ugello	N. art.	Descrizione	Ø / ID	Spessore	Materiale	ML 150/150C	ML 161
	80140023	Conico	Ø12,0	1,15	Cu/Ni	•	•
	80140500	Cilindrico	Ø16,0	1,0	Cu/Ni	•	•

Ugello	N. art.	Descrizione	Ø / ID	Spessore	Materiale	ML 250	
	80140600	Cilindrico	Ø15,0	2,0	Cu/Ni	•	
	80140601	Conico	Ø19,0	2,0	Cu/Ni	•	

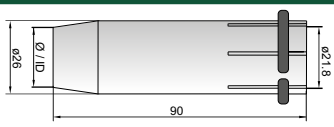
Ugello	N. art.	Descrizione	Ø / ID	Spessore	Materiale	ML 240	MV 240
	80140610	Conico	Ø12,6	1,4	Cu/Ni	•	•
	80140611	Cilindrico	Ø17,2	1,4	Cu/Ni	•	•

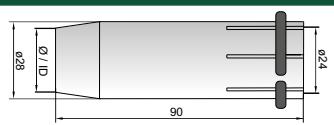
Ugello	N. art.	Descrizione	Ø / ID	Spessore	Materiale	ML 300	ML 360 lang
	80140700	Conico	Ø20,1	2,5	Cu/Ni	•	•
	80140701	Cilindrico	Ø16,0	2,5	Cu/Ni	•	•

Ugello	N. art.	Descrizione	Ø / ID	Spessore	Materiale	ML 300/360/380	MV 400/550	MV 550 FKS
	80240303	Conico	Ø16,0	2,5	Cu/Ni	•	•	•
	80240300	Cilindrico	Ø20,1	2,5	Cu/Ni	•	•	•
	80240304	Superconico	Ø14,0	2,5	Cu/Ni	•	•	•

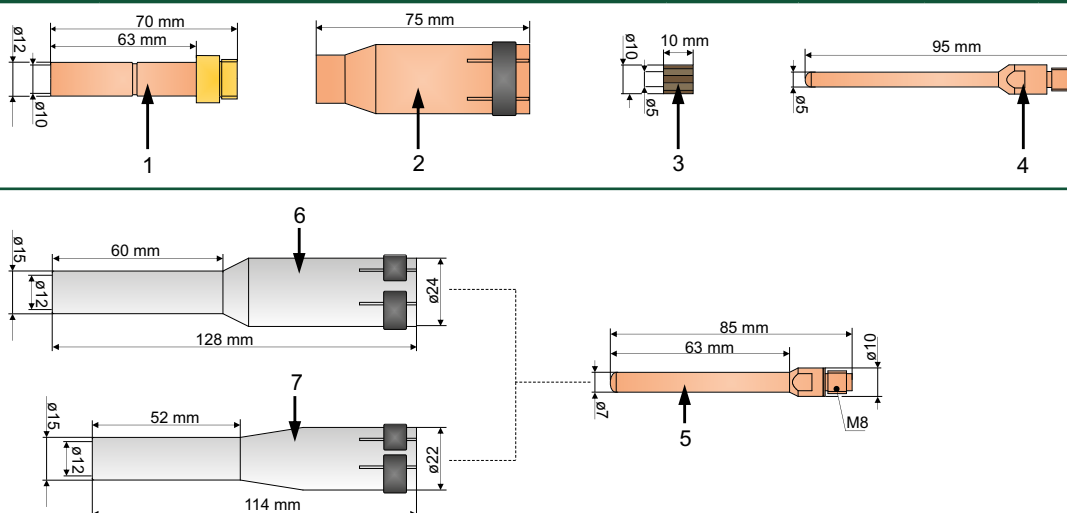
Ugello	N. art.	Descrizione	Ø / ID	Spessore	Materiale	MV 400 FKS	
	80240307	Conico	Ø14,5	2,0	Cu/Ni	•	
	80240308	Cilindrico	Ø18,0	2,0	Cu/Ni	•	
	80240317	Conico	Ø14,5	2,0	Cu/Ni	•	
	80240318	Cilindrico	Ø18,0	2,0	Cu/Ni	•	

Ugelli gas

Ugello	N. art.	Descrizione	Ø / ID	Spessore	Materiale	ML 400	
	80140720	Conico	Ø14,0	2,5	Cu/Ni	•	
	80140721	Conico	Ø18,0	2,5	Cu/Ni	•	
	80140722	Cilindrico	Ø21,0	2,5	Cu/Ni	•	

Ugello	N. art.	Descrizione	Ø / ID	Spessore	Materiale	ML 500	
	80140723	Conico	Ø20,0	3,0	Cu/Ni	•	







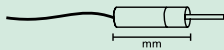
Narrow gap



Pos.	N. art.	Descrizione	Spessore	Materiale	MV 450/550	FKS 400	FKS 500
1	80240321	Estensione per ugello gas a collo di bottiglia, 70mm	1,0	Cu/Ms	•		
2	80240320	Ugello gas a collo di bottiglia, 75 mm	2,5	Cu	•		
3	80220317	Boccola centraggio diffusore gas Ø5xØ10x10mm		Fiber	•		
4.1	80231410	Punte di contatto Ø1,0 M8 Ø5x95mm		E-Cu	•		
4.2	80231412	Punte di contatto Ø1,2 M8 Ø5x95mm		E-Cu	•		
5	80700227	Punte di contatto L=85/63/M8 1,2		CuCrZr	•	•	•
6	80700226	Ugello gas L. 128/60 Ø15 nichelato lucido	1,5	Cu/Ni	•		•
7	80240323	Ugello gas L. 114/52 Ø15 nichelato	1,5	Cu/Ni		•	


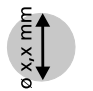








Parti di ricambio per Euroconnettore e Guaine

Parti di ricambio per Euroconnettore	
N. art.	Descrizione
80200303	Dado
26920008	Gas nipple, ottone
80100004	Gas nipple, ottone
26910008	Gas nipple, CrNi
80100710	O-ring per ZA aria/acqua
80200312	Pin retrattili senza molla 21mm ø5
80100747	Pin retrattili con molla 30mm ø5
80100810	Pins retraibili euroconnettore aria 25mm ø6
80100811	Pins retraibili euroconnettore acqua 16mm ø6
80100706	Euroconnettore aria pin retrattili
80200332	Euroconnettore acqua pin retrattili
80200301	Dado per tubo su Euroconnettore

Dado:	Raccordo gas:	O-ring:	Pins retrattili:	
80200303	26920008 ottone  x 1	80100710 	Senza molla 21mm	80200312 ø5
	80100004 ottone  x 2		Con molla 30mm	80100747 ø5
	26910008 CrNi  x 1		Pins retrattili per Euroconnettore aria 25mm	80100810 ø6
			Pins retrattili per Euroconnettore acqua 16mm	80100811 ø6
			Attacco ø4 rosso, separato (2 pezzi) 18270004 	

Guaine	
N. art.	Descrizione
80160520	Guaina acciaio ø3,9 4,4m 0,6-0,8mm bianco
80160521	Guaina acciaio ø4,8 4,4m 0,8-1,0mm blu
80160522	Guaina acciaio ø4,9 4,4m 1,2-1,6mm rosso
80160523	Guaina acciaio ø4,8 4,4m 1,6-2,4mm giallo
80160550	Guaina acciaio ø3,9 5,4m 0,6-0,8mm bianco
80160551	Guaina acciaio ø4,8 5,4m 0,8-1,0mm blu
80160552	Guaina acciaio ø4,9 5,4m 1,2-1,6mm rosso
80160553	Guaina acciaio ø4,8 5,4m 1,6-2,4mm giallo
80160558	Guaina acciaio/teflon (PTFE) ø4 3,4m 0,8-1,2mm
80160554	Guaina acciaio/teflon (PTFE) ø4 4,4m 0,8-1,2mm
80160555	Guaina acciaio/teflon (PTFE) ø5 4,4m 1,2-1,6mm
80160556	Guaina acciaio/teflon (PTFE) ø4 5,4m 0,8-1,2mm
80160557	Guaina acciaio/teflon (PTFE) ø5 5,4m 1,2-1,6mm
80160559	Guaina acciaio/teflon (PTFE) ø5 6,4m 1,2-1,6mm
80160711	Guaina in plastica con puntale in bronzo (PEH) ø4 4,4m 0,8-1,0mm blu
80160713	Guaina in plastica con puntale in bronzo (PEH) ø4 4,4m 1,2-1,6mm rosso
80160712	Guaina in plastica con puntale in bronzo (PEH) ø4 5,4m 0,8-1,0mm blu
80160714	Guaina in plastica con puntale in bronzo (PEH) ø4 5,4m 1,2-1,6mm rosso
80160700	Carbon teflon (carbon PTFE) con 60mm puntale bronzo ø4 4,4m 0,8-1,0mm grigio
80160707	Carbon teflon (carbon PTFE) con 60mm puntale bronzo ø4 4,4m 1,2-1,6mm grigio
80160708	Carbon teflon (carbon PTFE) con 60mm puntale bronzo ø4 5,4m 1,2-1,6mm grigio
80160720	Carbon teflon (carbon PTFE) ø2,0x4,7 3,4m per filo 1,2mm incl. estremità termoresistente da 20mm
80160721	Carbon teflon (carbon PTFE) ø2,0x4,7 4,4m per filo 1,2mm incl. estremità termoresistente da 20mm

Migatronica raccomanda

Filo	Diametro filo	Guaina acciaio / Guaina acciaio Teflon		Guaina plastica (PEH) con puntale bronzo		Guaina Carbon teflon (carbon PTFE) con 60 mm puntale in bronzo		Guaina Carbon teflon (carbon PTFE) con estremità termoresistente da 20 mm			
											
Lunghezza		3,4 m	4,4 m	5,4 m	6,4 m	4,4 m	5,4 m	4,4 m	5,4 m	3,4 m	4,4 m
Fe Acciaio al carbonio	0,6 mm	80160520	80160520	80160550							
	0,8 mm	80160521	80160521	80160551							
	1,0 mm	80160521	80160521	80160551							
	1,2 mm	80160522	80160522	80160552							
	1,4 mm	80160522	80160522	80160552							
1,6 mm	80160522	80160522	80160552								
2,0 mm	80160523	80160523	80160553								
CrNi Acciaio inossidabile	0,8 mm	80160558	80160554	80160556	80160556			80160700		80160720*	
	1,0 mm	80160558	80160554	80160556	80160556			80160700		80160720*	
	1,2 mm	80160558	80160554	80160556	80160556			80160707		80160720*	
	1,4 mm	80160557	80160555	80160557	80160559			80160707		80160720*	
	1,6 mm	80160557	80160555	80160557	80160559			80160707		80160720*	
Fe Flux Acciaio con filo animato	0,6 mm	80160520	80160520	80160550							
	0,8 mm	80160521	80160521	80160551							
	1,0 mm	80160521	80160521	80160551							
	1,2 mm	80160591#	80160591#	80160592#							
	1,4 mm	80160522	80160522	80160552							
	1,6 mm	80160522	80160522	80160552							
	2,0 mm	80160523	80160523	80160553							
CrNi Flux Acciaio inossidabile con filo animato	0,8 mm	80160558	80160554	80160556	80160556			80160700			
	1,0 mm	80160558	80160554	80160556	80160556			80160700			
	1,2 mm	80160558	80160554	80160556	80160556			80160707			
	1,4 mm	80160555	80160555	80160557	80160559			80160707			
	1,6 mm	80160555	80160555	80160557	80160559			80160707			
Al Alluminio	1,0 mm	80160558	80160554	80160556	80160556	80160711	80160712	80160700			
	1,2 mm	80160558	80160554	80160556	80160556	80160713	80160714	80160707			
	1,2 mm	80160555	80160555	80160557	80160559	80160713	80160714	80160707			
	1,4 mm	80160555	80160555	80160557	80160559	80160713	80160714	80160707			
1,6 mm	80160555	80160555	80160557	80160559	80160713	80160714	80160707				

* Utilizzato solo in torce di saldatura raffreddate ad acqua e consigliato per torcia di saldatura MV400 FKS 30° Alu (cod. art. 80297606 e 80297607)

Campi in grigio si riferiscono solo alle guaine acciaio/teflon

Per diametro guaina ø4, scegliere diametro filo 0,8-1,2 mm. Per diametro guaina ø5, scegliere diametro filo 1,2-1,6 mm

■ Guaina ø5. Consigliato solo per torce raffreddate ad acqua

Non rivestite. Consigliato solo per torce raffreddate ad acqua

Torce per saldatura TIG Ergo

TIG Ergo – per una saldatura TIG ottimale

TIG Ergo è stata progettata con particolare attenzione all'Ergonomia, alla facilità d'uso, alla possibilità di movimento e all'affidabilità.

La gamma Ergo TIG comprende più di 50 modelli diversi, dai modelli di piccolo formato raffreddati ad aria ai modelli per impieghi pesanti raffreddati ad acqua per saldature con oltre 400 amp.

Tutti i modelli Ergo TIG sono configurabili con diverse unità di controllo e con impugnature di due misure con giunto ad articolazione sferica e presa morbida.

ABBREVIAZIONI :

- TIG 201 = Modello
 R = Dialog/Regolazione nell'impugnatura
 FLEX = Corpo flessibile
 8 m = Lunghezza
 RH = Regolazione orizzontale
 RV = Regolazione verticale



RAFFREDDAMENTO AD ARIA

N. art.	TIG 101 Gamma
80392655	TIG Ergo 101 4m, 7 poli
80392658	TIG Ergo 101 Flex 4m, 7 poli
80392656	TIG Ergo 101 8m, 7 poli
80392657	TIG Ergo 101 Flex 8m, 7 poli
80392650	TIG Ergo 101RH 4m, 7 poli
80392653	TIG Ergo 101RH Flex 4m, 7 poli
80392651	TIG Ergo 101RH 8m, 7 poli
80392652	TIG Ergo 101RH Flex 8m, 7 poli
80392659	TIG101RV 4m, 7 poli
80392660	TIG101RV 8m, 7 poli
80392615	TIG Ergo 101V 4 m
N. art.	TIG 201 Gamma
80392795	TIG Ergo 201 4m, 7 poli
80392801	TIG Ergo 201 FLEX 4m, 7 poli
80392796	TIG Ergo 201 8m, 7 poli
80392794	TIG Ergo 201 FLEX 8m, 7 poli
80392797	TIG Ergo 201RH 4m, 7 poli
80392802	TIG Ergo 201RH FLEX 4m, 7 poli
80392798	TIG Ergo 201RH 8m, 7 poli
80392799	TIG Ergo 201RH FLEX 8m, 7 poli
80392803	TIG Ergo 201RV 4m, 7 poli
80392804	TIG Ergo 201RV 8m, 7 poli
N. art.	TIG 221 Gamma
80392875	TIG Ergo 221 4m, 7 poli
80392876	TIG Ergo 221 8m, 7 poli
80392887	TIG Ergo 221 15m, 7 poli
80392877	TIG Ergo 221RH 4m, 7 poli
80392878	TIG Ergo 221RH 8m, 7 poli
80392888	TIG Ergo 221RH 15m, 7 poli
80392879	TIG Ergo 221RV 4m, 7 poli
80392880	TIG Ergo 221RV 8m, 7 poli
80392881	TIG Ergo 221 FLEX 4m, 7 poli
80392882	TIG Ergo 221 FLEX 8m, 7 poli
80392883	TIG Ergo 221RH FLEX 4m, 7 poli
80392884	TIG Ergo 221RH FLEX 8m, 7 poli

RAFFREDDAMENTO AD ACQUA

N. art.	TIG 301 Gamma
80492140	TIG Ergo 301 4m, 7 poli
80492143	TIG Ergo 301 FLEX 4m, 7 poli
80492141	TIG Ergo 301 8m, 7 poli
80492142	TIG Ergo 301 FLEX 8m, 7 poli
80492135	TIG Ergo 301RH 4m, 7 poli
80492138	TIG Ergo 301RH FLEX 4m, 7 poli
80492136	TIG Ergo 301RH 8m, 7 poli
80492137	TIG Ergo 301RH FLEX 8m, 7 poli
80492144	TIG Ergo 301RV 4m, 7 poli
80492145	TIG Ergo 301RV 8m, 7 poli
N. art.	TIG 321 Gamma
80492150	TIG Ergo 321 4m, 7 poli
80492151	TIG Ergo 321 8m, 7 poli
80492152	TIG Ergo 321RH 4m, 7 poli
80492153	TIG Ergo 321RH 8m, 7 poli
N. art.	TIG 401 Gamma
80492215	TIG Ergo 401 4m, 7 poli
80492216	TIG Ergo 401 8m, 7 poli
80492235	TIG Ergo 401RH 4m, 7 poli
80492236	TIG Ergo 401RH 8m, 7 poli
80492237	TIG Ergo 401RV 4m, 7 poli
80492238	TIG Ergo 401RV 8m, 7 poli
80492241	TIG Ergo 401RH FLEX 4m
80492242	TIG Ergo 401RH FLEX 8m
N. art.	TIG 451 Gamma
80492315	TIG Ergo 451 4m, 7 poli
80492316	TIG Ergo 451 8m, 7 poli
80492335	TIG Ergo 451 RH 4m, 7 poli
80492336	TIG Ergo 451 RH 8m, 7 poli
80492337	TIG Ergo 451 RV 4m, 7 poli
80492338	TIG Ergo 451 RV 8m, 7 poli

MODELLO TIG ERGO	TIG 101	TIG 201	TIG 221	TIG 301	TIG 321	TIG 401	TIG 451
Ciclo di lavoro DC 60%	90 A	110 A	130 A	230 A	325 A	400 A	420 A
Ciclo di lavoro AC 60%	65 A	75 A	90 A	160 A	230 A	280 A	290 A
Ciclo di lavoro DC 100%	80 A	90 A	110 A	225 A	325 A	400 A	420 A
Ciclo di lavoro AC 100%	55 A	65 A	80 A	160 A	230 A	280 A	290 A
Raffreddamento	Aria	Aria	Aria	Acqua	Acqua	Acqua	Acqua
Portata gas +/-5%	7 l/min	7 l/min	7 l/min	9 l/min	9 l/min	11 l/min	11 l/min
Diametro elettrodo, mm	1,0-2,4	1,0-2,4	1,0-2,4	1,0-3,2	1,0-3,2	1,0-4,0	1,0-4,8
Cavo, mm ²	15	15	21	4/6 (8 m)	12/15 (8 m)	12/15 (8 m)	18 (8 m)
Peso ad 1 m di altezza	0,8 kg	1,0 kg	1,0 kg	0,8 kg	1,0 kg	1,1 kg	1,2 kg
Peso totale, 4 m	1,7 kg	1,9 kg	2,0 kg	1,5 kg	2,0 kg	2,2 kg	2,7 kg

Torce per saldatura TIG Ergo

RACCOMANDATA PER	Macchine TIG & MMA								
	RallyMIG	Focus Stick 120E/161E	PI 200 Aria / Focus TIG 161/200	PI 200 Acqua	PI 250 Aria	PI 250 Acqua	PI 350 Aria	PI 350 Acqua	PI 500
TIG Ergo 101V	*	*							
TIG Ergo 101 Gamma 7 poli			(*)		(*)				
TIG Ergo 201/221 Gamma 7 poli			*		*		(*)		
TIG Ergo 301/321 Gamma 7 poli				*		*		*	(*)
TIG Ergo 401 Gamma 7 poli				*		*		*	(*)
TIG Ergo 451 Gamma 7 poli				*		*		*	*

* Raccomandata. (*) Non raccomandata per le prestazioni massime

Connettore cavo per torcia per saldatura



Connettore cavo per torcia per saldatura con raffreddamento ad acqua TIG 321/401/451



Connettore cavo per torcia per saldatura con raffreddamento ad acqua TIG 301

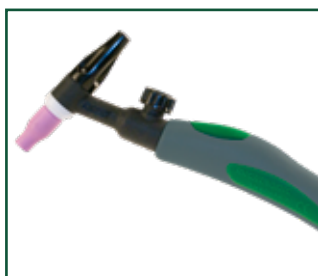


Connettore cavo per torcia per saldatura con raffreddamento ad aria TIG 221



Connettore cavo per torcia per saldatura con raffreddamento ad aria TIG 101/201

Torce per saldatura TIG Ergo



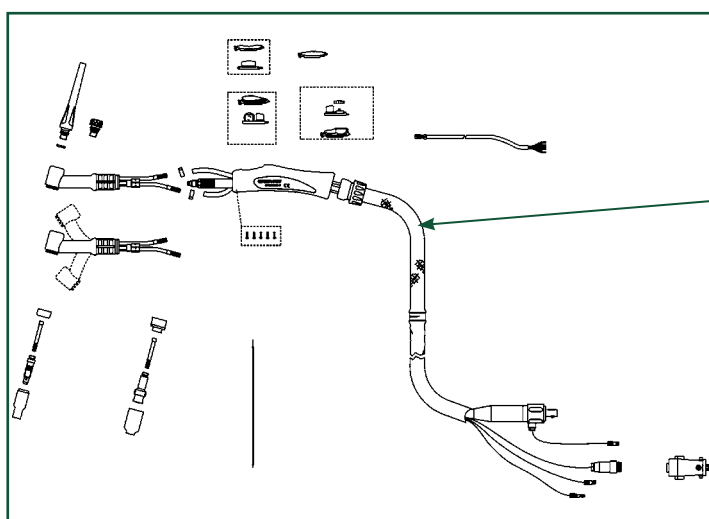
TIG Ergo 101V, 4m
N. art.80392615



7/6 poli
N. art. 80300116



Adattatore spina 7/6 poli
N. art.75990007



Protezione in pelle con zip
Per la protezione del cavo di saldatura
Per TIG 101/301
N. art.80300134



Cavo prolunga TIG

Per prolunga del cavo per saldatura TIG; dopo l'uso, si può scegliere di nuovo il cavo per saldatura TIG corto. Se si utilizza un cavo di prolunga TIG raffreddato ad acqua, il ciclo di lavoro della torcia standard rimane invariato perché il cavo di prolunga TIG non carica l'unità di raffreddamento.

N. art.	Descrizione
74303610	10m 25mm ² Aria, 7 poli senza Box
74303615	15m 35mm ² Aria, 7 poli senza Box
74303620	20m 35mm ² Aria, 7 poli senza Box
74355710	10m 50mm ² Acqua, 7 poli senza Box
74355715	15m 50mm ² Acqua, 7 poli senza Box
74355720	20m 50mm ² Acqua, 7 poli senza Box



Unità di controllo per TIG Ergo



Tappo per uso ad esempio con interruttore a pedale
N. art.80300102



Pulsante
N. art. ..80300100 (modello vecchio)
N. art.80300060 (modello nuovo)

Modello vecchio, uso:
N. art.80300100
N. art.80300101
N. art.80300130

Modello nuovo (2012 →)
uso:
N. art.80300060
N. art.80300061
N. art.80300070
N. art.80300063
N. art.80300064



Pulsante con manopola di regolazione TIG (RV) verticale
N. art. ..80300101 (modello vecchio)
N. art.80300061 (modello nuovo)



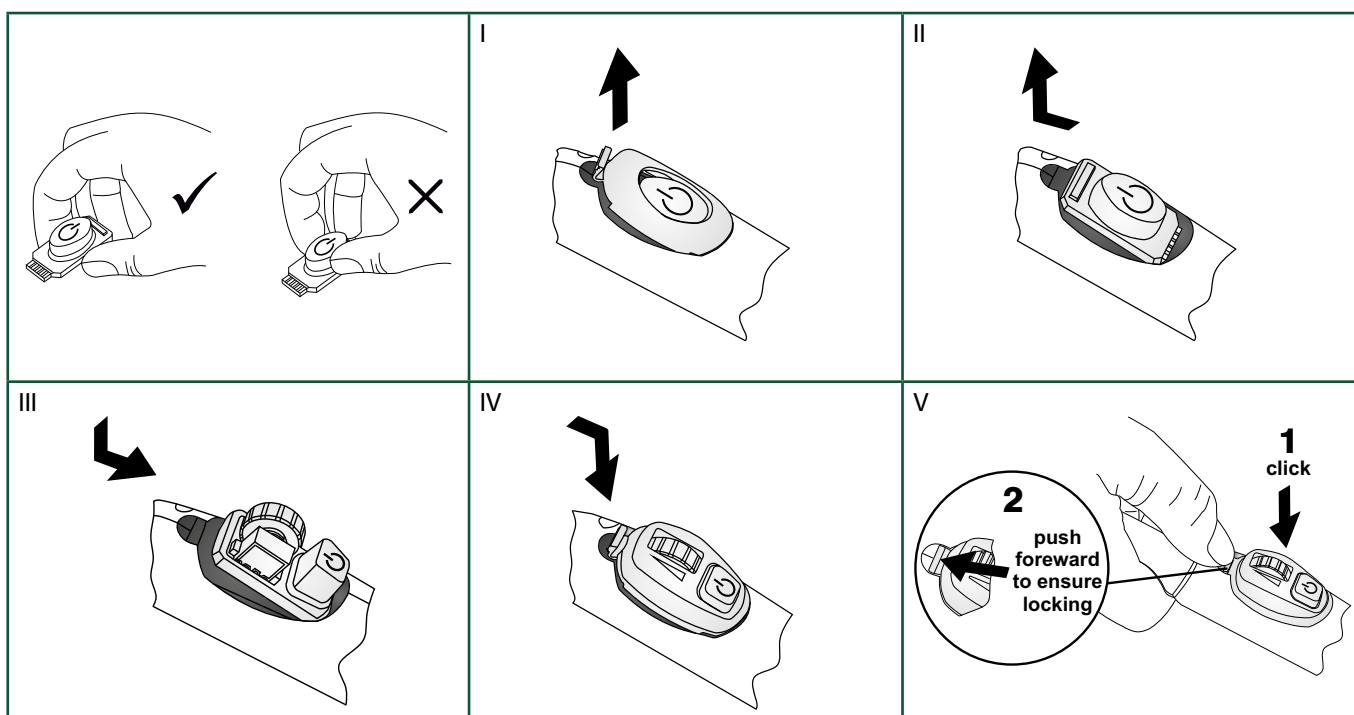
Pulsante con manopola di regolazione TIG (RH) orizzontale
N. art. ..80300130 (modello vecchio)
N. art.80300070 (modello nuovo)



Il Modulo Up/Down con i comandi 4 funzioni per la regolazione della corrente di saldatura inclusa la funzione TIG-A-Tack.
La corrente di saldatura viene aumentata / ridotta di 2 ampere. Premere a lungo per aumentare / diminuire costantemente.
N. art.80300063*
* Si applica alle versioni software a partire dalla 2.17



Il Modulo Up/Down con i comandi 3 funzioni per la regolazione della corrente di saldatura.
La corrente di saldatura viene aumentata / ridotta di 2 ampere. Premere a lungo per aumentare / diminuire costantemente.
N. art.80300064*
* Si applica alle versioni software a partire dalla 2.17



Parti d'usura di torce per saldatura TIG Ergo

Box parti usura per TIG Ergo 101/201/221/301/321/401

81100228	Box parti usura TIG 101/301/321	
80300219	1 pz.	Isolatore TIG101/301
80361372	10 pz.	Tungsteno WS2 \varnothing 1,6 Superblue
80361374	10 pz.	Tungsteno WS2 \varnothing 2,4 Superblue
80400115	1 pz.	Tappo corto TIG 101/301/321
80400116	1 pz.	Tappo medio TIG 101/301/321
80400117	1 pz.	Tappo lungo TIG 101/301/321
80400204	2 pz.	O-ring per tappo TIG 101/301/321
80410202	2 pz.	Diffusore \varnothing 1,6 TIG 101/301/321
80410203	2 pz.	Diffusore \varnothing 2,4 TIG 101/301/321
80430212	5 pz.	Stringielettrodo \varnothing 1,6mm CuCr
80430213	5 pz.	Stringielettrodo \varnothing 2,4mm CuCr
80440202	5 pz.	Ceramica TIG101/301/321 #5 \varnothing 8,0 / 5/16"
80440203	5 pz.	Ceramica TIG101/301/321 #6 \varnothing 9,6 / 3/8"
80440204	5 pz.	Ceramica TIG101/301/321 #7 \varnothing 11,2 / 7/16"



Scatola parti d'usura per TIG 101/301/321

N. art.....81100228



Set di parti d'usura standard \varnothing 1,6 TIG101/301/321... 80300117
 \varnothing 2,4 TIG101/301/321... 80300119

Set di parti d'usura, gas lens (non nella foto)

\varnothing 1,6 TIG101/301/321... 80300140
 \varnothing 2,4 TIG101/301/321... 80300141

81100230	Box parti usura TIG 201/221/401	
80300189	2 pz.	Isolatore TIG 201/221/401
80361372	10 pz.	Tungsteno WS2 \varnothing 1,6 Superblue
80361374	10 pz.	Tungsteno WS2 \varnothing 2,4 Superblue
80300200	1 pz.	Tappo corto TIG 201/221/401
80300201	1 pz.	Tappo lungo TIG 201/221/401
80300223	2 pz.	O-ring per tappo TIG 201/221/401
80310000	2 pz.	Diffusore \varnothing 1,6 TIG201/221/401
80310001	2 pz.	Diffusore \varnothing 2,4 TIG201/221/401
80330111	5 pz.	Stringielettrodo \varnothing 1,6mm CuCr
80330112	5 pz.	Stringielettrodo \varnothing 2,4mm CuCr
80340002	5 pz.	Ceramica TIG201/221/401 #5 \varnothing 8,0 / 5/16"
80340003	5 pz.	Ceramica TIG201/221/401 #6 \varnothing 9,6 / 3/8"
80340004	5 pz.	Ceramica TIG201/221/401 #7 \varnothing 11,2 / 7/16"



Scatola parti d'usura per TIG 201/221/401

N. art..... 81100230



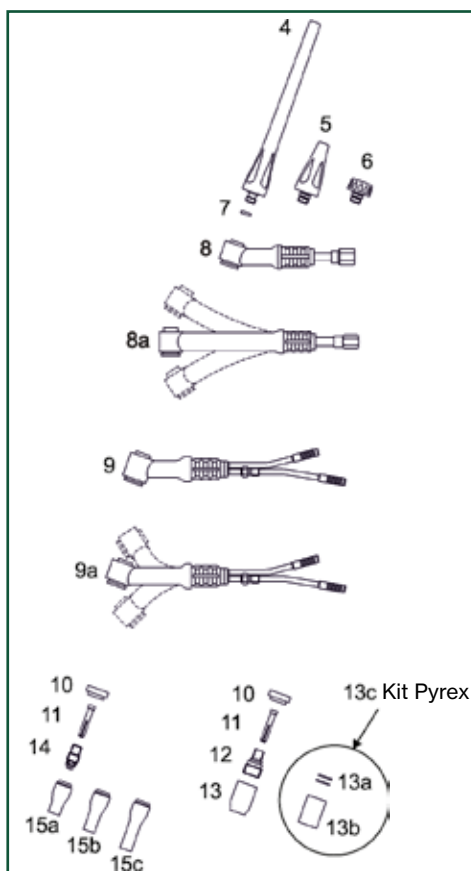
Set di parti d'usura standard \varnothing 1,6 TIG201/221/401... 80300274
 \varnothing 2,4 TIG201/221/401... 80300118

Set di parti d'usura, gas lens (non nella foto)

\varnothing 1,6 TIG201/221/401... 80300142
 \varnothing 2,4 TIG201/221/401... 80300143

Parti d'usura di torce per saldatura TIG Ergo

Parti di usura per TIG Ergo 101/301/321



TIG 101 è una torcia per saldatura TIG piccola, leggera, raffreddata ad aria, per impiego in punti difficili da raggiungere e dove la corrente di saldatura non sia superiore a 100 A DC circa.

TIG 101 è in genere utilizzata per la saldatura di materiali inossidabili.

TIG 301 e 321 sono torce per saldatura TIG extra robuste, raffreddate ad acqua. Il raffreddamento ad acqua fornisce bassa temperatura nella torcia e nell'impugnatura, migliore comfort e maggior durata.

TIG 101/301/321 sono tipicamente utilizzate per la saldatura in acciaio, acciaio inossidabile e alluminio.

TIG 101/301/321 può essere equipaggiato con tutte le parti soggette ad usura visualizzate a sinistra e l'interruttore è facilmente sostituibile.

Pos.		N. art.	Descrizione	Min. quantità ordine
4	<input type="checkbox"/> Δ	80400117	Tappo lungo TIG 101/301/321	10
5	<input type="checkbox"/> Δ	80400116	Tappo medio TIG 101/301/321	10
6	<input type="checkbox"/> Δ	80400115	Tappo corto TIG 101/301/321	10
7	<input type="checkbox"/> Δ	80400204	O-ring per tappo TIG 101/301/321	10
8		80300194	Corpo torcia TIG101 60mm	1
8a		80300195	Corpo torcia TIG101 Flex 60mm	1
		80300051	Corpo torcia TIG 101 Flex 100mm	1
		80300052	Corpo torcia TIG 101 Flex 135mm	1
9		80400310	Corpo torcia TIG 301/321 55mm	1
9a		80400311	Corpo torcia TIG 301 Flex 55mm	1
		80400315	Corpo torcia TIG 301 Flex, 105mm	1
		80400316	Corpo torcia TIG 301 Flex, 135mm	1
10	<input type="checkbox"/> Δ	80300219	Isolatore TIG 101/301/321	10
11		80430211	Stringielettrodo ø1,0mm CuCr	10
	* <input type="checkbox"/>	80430212	Stringielettrodo ø1,6mm CuCr	10
	<input type="checkbox"/> Δ	80430213	Stringielettrodo ø2,4mm CuCr	10
	Δ	80430214	Stringielettrodo ø3,2mm CuCr	10
		80430222	Stringielettrodo ø1,6mm ottone	10
		80430223	Stringielettrodo ø2,4mm ottone	10
		80430224	Stringielettrodo ø3,2mm ottone	10

Parti d'usura di torce per saldatura TIG Ergo

Pos.	N. art.	Descrizione	Min. quantità ordine	
12	80410210	Gas lens 1,0mm 101-301 rame/ottone	10	
	80410211	Gas lens 1,6mm 101-301 rame/ottone	10	
	80410212	Gas lens 2,4mm 101-301 rame/ottone	10	
	80410213	Gas lens 3,2mm 101-301 rame/ottone	10	
	80410214	Gas lens II 1,0mm 101-301	10	
	80410215	Gas lens II 1,6mm 101-301	10	
	80410216	Gas lens II 2,4mm 101-301	10	
	80410217	Gas lens II 3,2mm 101-301	10	
13	80440210	Ceramica gas lens TIG101/301 #4 ø6,4 / 1/4"	10	
	80440211	Ceramica gas lens TIG101/301 #5 ø8,0 / 5/16"	10	
	80440212	Ceramica gas lens TIG101/301 #6 ø9,6 / 3/8"	10	
	80440213	Ceramica gas lens TIG101/301 #7 ø11,2 / 7/16"	10	
	80440214	Ceramica gas lens TIG101/301 #8 ø12,7 / 1/2"	10	
13 a	80300321	O-ring per ugello di vetro Pyrex	1	
13 b	80440235	Ugello di vetro Pyrex 25mm ø20	1	
13 c	80449235	Kit Pyrex per TIG 101/301/321 Gaslens (2xugello, 4xO-ring)	1	
14	80410201	Diffusore ø1,0 TIG101/301/321	10	
	* □	80410202	Diffusore ø1,6 TIG101/301/321	10
	□ Δ	80410203	Diffusore ø2,4 TIG101/301/321	10
	Δ	80410204	Diffusore ø3,2 TIG101/301/321	10
15a	80440201	Ceramica TIG101/301/321 #4 ø6,4 / 1/4"	10	
	□ Δ	80440202	Ceramica TIG101/301/321 #5 ø8,0 / 5/16"	10
	* □ Δ	80440203	Ceramica TIG101/301/321 #6 ø9,6 / 3/8"	10
	□ Δ	80440204	Ceramica TIG101/301/321 #7 ø11,2 / 7/16"	10
		80440205	Ceramica TIG101/301/321 #8 ø12,7 / 1/2"	10
15b	80440221	Ceramica long 48mm #4L ø6,4 / 1/4"	10	
	80440222	Ceramica long 48mm #5L ø8,0 / 5/16"	10	
	80440223	Ceramica long 48mm #6L ø9,6 / 3/8"	10	
15c	80440231	Ceramica X-long 64mm #4XL ø6,4 / 1/4"	10	
	80440232	Ceramica X-long 64mm #5XL ø8,0 / 5/16"	10	
	80440233	Ceramica X-long 64mm #6XL ø9,6 / 3/8"	10	
	* □	80361372	Elettrodi in tungsteno - vedi pag. 46	10
	□ Δ	80361374		10
	Δ	80361376		10
	*	80300117	Set di parti d'usura standard ø1,6 TIG101/301/321	1
		80300119	Set di parti d'usura standard ø2,4 TIG101/301/321	1
	□	81100228	Box parti usura TIG 101/301/321 1,6/2,4	1
	Δ	81100248	Box parti usura TIG 101/301/321 2,4/3,2	1
		80300140	Set di parti d'usura 1,6 gas lens TIG 101-301-321	1
		80300141	Set di parti d'usura 2,4 gas lens TIG 101-301-321	1

La dimensione dell'ugello gas (diametro interno), es. #4 = 4 x 1,6 mm = 6,4mm.
 * □ Δ = incl. in confezione/set di parti soggette ad usura

Parti d'usura di torce per saldatura TIG Ergo

Kit Pyrex per gas lens TIG 101/301/321

N. art.80300123



Kit ricambi di usura Jumbo ø1,6-ø2,4mm TIG 101/301/321

N. art.80300156



Kit Pyrex piccolo ø1,6-ø2,4mm TIG 101/301/321

N. art.80300616





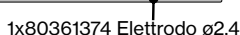


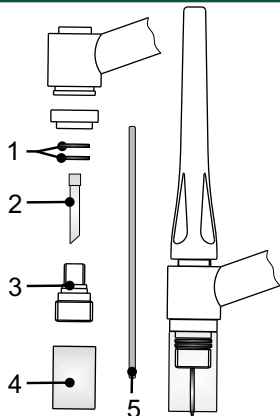
Kit Pyrex Jumbo ø1,6-ø2,4mm TIG 101/301/321

N. art.80300617



80300123 Contenuto:

-  4x80300321 O-ring
-  1x80430223 Stringielettrodo ø2,4mm
-  1x80410216 Gas lens
-  2x80440235 Ugello di vetro
-  1x80361374 Elettrodo ø2,4



Kit Pyrex per gas lens

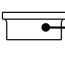

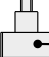
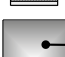

L'ugello per gas TIG in vetroceramica (Pyrex) offre un'eccellente visuale dell'arco, del bagno di saldatura e dell'elettrodo di tungsteno durante la saldatura in punti difficili da raggiungere.

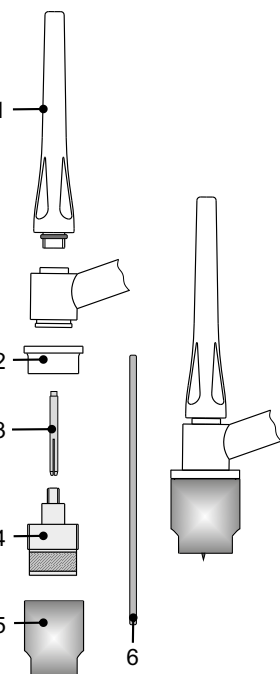
Kit Pyrex per gas lens standard TIG 101/301/321

N. art.80300123

Pos.	N. art.	Descrizione	Min. quantità ordine
	80300123	Kit Pyrex per gas lens standard	1
1	80300321	O-ring per ugello di vetro Pyrex	1
2	80430223	Stringielettrodo ø2,4mm ottone	10
3	80410216	Gas lens II ø2,4 TIG	10
4	80440235	Ugello di vetro Pyrex 25mm ø20	1
5	80361374	Tungsteno WS2 ø2,4 Superblue	1

80300156 Contenuto:

-  1x80300325 Gas lens isolatore
-  1x80430325 Stringielettrodo ø2,4mm
-  1x80410322 Gas lens
-  1x80440329 Ceramica
-  1x80361374 Elettrodo ø2,4



Kit ricambi di usura Jumbo ø2,4mm

Un ugello del gas in ceramica Jumbo fornisce una schermatura ottimale del gas del bagno di saldatura, anche durante la saldatura di materiali esotici, grazie al suo grande diametro e all'esclusivo filtro del gas. Un gas lens con molti strati di rete a maglia fine garantisce un flusso di gas laminare, che consente anche una maggiore sporgenza del tungsteno. In alcuni casi, puoi saldare in titanio senza utilizzare scarpette di protezione. Questo vantaggio si applica anche alla saldatura di materiali austenitici, superaustenitici, duplex e nichel.

Kit ricambi di usura Jumbo ø2,4mm TIG 101/301/321

N. art.80300156

Pos.	N. art.	Descrizione	Min. quantità ordine
	80300156	Kit ricambi di usura Jumbo ø2,4	1
1.1	80400115	Tappo corto TIG 101/301/321	10
1.2	80400116	Tappo medio TIG 101/301/321	10
1.3	80400117	Tappo lungo TIG 101/301/321	10
2	80300325	Gas lens isolatore	1
3.1	80430324	Stringielettrodo ø1,6mm ceramica	1
3.3	80430325	Stringielettrodo ø2,4mm ceramica	1
3.3	80430326	Stringielettrodo ø3,2mm ceramica	1
4.1	80410321	Gas lens ø1,6mm TIG 101/301/321	1
4.2	80410322	Gas lens ø2,4mm TIG 101/301/321	1
4.3	80410323	Gas lens ø3,2mm TIG 101/301/321	1
5.1	80440326	Ceramica #6 ø9,6 TIG 101/301/321	1
5.2	80440327	Ceramica #8 ø12,8 TIG 101/301/321	1
5.3	80440328	Ceramica #10 ø16,0 TIG 101/301/321	1
5.4	80440329	Ceramica #12 ø19,2 TIG 101/301/321	1
5.5	80440330	Ceramica #15 ø24,0 TIG 101/301/321	1
6	80361374	Tungsteno WS2 ø2,4 Superblue	10

Parti d'usura di torce per saldatura TIG Ergo

80300616 Contenuto:

- 1x80300326
Isolatore
- 1x80430222
Stringielettrodo ø1,6
- 1x80430223
Stringielettrodo ø2,4
- 1x80310425
Serra elettrodo
incl. O-ring
- 1x43570029
O-ring
in silicone rosso
- 1x80310426
Filtro gas lens 1,6
- 1x80310427
Filtro gas lens 2,4
- 1x80440331
Ugello gas in pirex

Kit Pyrex con ugello per gas Pyrex e gas lens incorporato

L'ugello per gas TIG in vetroceramica (Pyrex) offre un'eccellente visuale dell'arco, del bagno di saldatura e dell'elettrodo di tungsteno durante la saldatura in punti difficili da raggiungere. Allo stesso tempo, il gas lens con molti strati di rete a maglia fine garantisce un flusso di gas laminare, che consente anche una maggiore sporgenza dell'elettrodo di tungsteno. In alcuni casi, puoi saldare in titanio senza utilizzare la scarpetta di protezione. Questo vantaggio si applica anche alla saldatura di materiali austenitici, superaustenitici, duplex e nichel.

Kit Pyrex piccolo ø1,6-ø2,4mm TIG 101/301/321

N. art.80300616

Kit Pyrex Jumbo ø1,6-ø2,4mm TIG 101/301/321

N. art.80300617

Pos.	N. art.	Descrizione	Min. quantità ordine
	80300616	Kit Pyrex piccolo ø1,6-ø2,4	1
1	80300326	Isolatore	1
2.1	80430222	Stringielettrodo ø1,6 ottone	10
2.2	80430223	Stringielettrodo ø2,4 ottone	10
2.3	80430224	Stringielettrodo ø3,2 ottone	10
3	80310425	Serra elettrodo	1
4	43570029	O-ring in silicone rosso	1
5.1	80310426	Filtro gas lens 1,6mm	1
5.2	80310427	Filtro gas lens 2,4mm	1
5.3	80310428	Filtro gas lens 3,2mm	1
6	80440331	Ugello gas in pirex	1

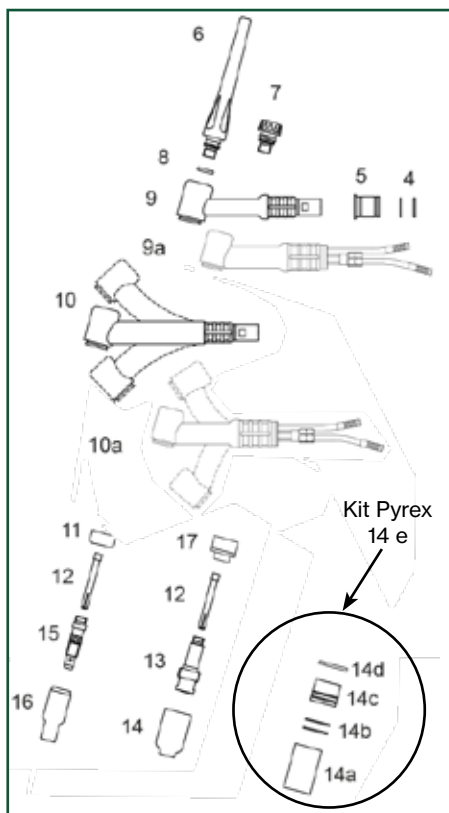
80300617 Contenuto:

- 1x80300327
isolatore
- 1x80430222
Elektrodetang ø1,6
- 1x80430223
Elektrodetang ø2,4
- 1x80310429
elektrodeholder
incl. O-ring
- 1x43570030
O-ring rød silicone
- 1x80310430
Gaslinsefilter 1,6
- 1x80440332
Pyrex gasdysse

Pos.	N. art.	Descrizione	Min. quantità ordine
	80300617	Kit Pyrex Jumbo ø1,6-ø2,4	1
1	80300327	Isolatore	1
2.1	80430222	Stringielettrodo ø1,6 ottone	10
2.2	80430223	Stringielettrodo ø2,4 ottone	10
2.3	80430224	Stringielettrodo ø3,2 ottone	10
3	80310429	Serra elettrodo	1
4	43570030	O-ring in silicone rosso	1
5.1	80310430	Filtro gas lens 1,6 mm	1
5.2	80310431	Filtro gas lens 2,4 mm	1
5.3	80310432	Filtro gas lens 3,2 mm	1
6	80440332	Ugello gas in pirex	1

Parti d'usura di torce per saldatura TIG Ergo

Parti di usura per TIG Ergo 201/221/401



TIG 201 viene utilizzata in genere per produzione e riparazioni sul posto in acciaio inox e alluminio.

TIG 221 è in genere utilizzata per produzione e saldatura in alluminio per impieghi pesanti.

TIG 401 è stata progettata per produzione e riparazioni su acciaio inox e alluminio di notevole spessore, usando fino a 400 A DC.

Pos.	N. art.	Descrizione	Min. quantità ordine
4	80300301	O-ring $\varnothing 17,5 \times 1,5 \text{mm}$	1
5	80400312	Pezzo di transizione 201HD-401	1
6	<input type="checkbox"/> 80300201	Tappo lungo TIG 201-401	10
7	<input type="checkbox"/> 80300200	Tappo corto TIG 201-401	10
8	<input type="checkbox"/> 80300223	O-ring per tappo TIG 201/401	1
9	80300196	Corpo torcia TIG 201 70mm	1
	80300237	Corpo torcia TIG 221	1
9a	80400422	Corpo torcia TIG 401 80mm	1
10	80300197	Corpo torcia TIG 201 Flex 70mm	1
	80300198	Corpo torcia TIG 201 Flex 90mm	1
	80300238	Corpo torcia TIG 221 Flex	1
10a	80400423	Corpo torcia TIG 401 Flex 80mm	1
11	<input type="checkbox"/> 80300189	Isolatore TIG 201-401	10
12	80330110	Stringielettrodo $\varnothing 1,0 \text{mm}$ CuCr	10
	<input type="checkbox"/> 80330111	Stringielettrodo $\varnothing 1,6 \text{mm}$ CuCr	10
	* <input type="checkbox"/> 80330112	Stringielettrodo $\varnothing 2,4 \text{mm}$ CuCr	10
	80330113	Stringielettrodo $\varnothing 3,2 \text{mm}$ CuCr	10
	80330114	Stringielettrodo $\varnothing 4,0 \text{mm}$ CuCr	10
13	80310411	Gas lens 1,0mm TIG201 - 401	10
	80310412	Gas lens 1,6mm TIG201 - 401	10
	80310413	Gas lens 2,4mm TIG201 - 401	10
	80310414	Gas lens 3,2mm TIG201 - 401	10
	80310415	Gas lens 4,0mm TIG201 - 401	10

Parti d'usura di torce per saldatura TIG Ergo

Pos.	N. art.	Descrizione	Min. quantità ordine
14	80340400	Ceramica gas lens TIG 201/221/401/451 #4 ø6,4 / 1/4"	10
	80340401	Ceramica gas lens TIG 201/221/401/451 #5 ø8,0 / 5/16"	10
	80340402	Ceramica gas lens TIG 201/221/401/451 #6 ø9,6 / 3/8"	10
	80340403	Ceramica gas lens TIG 201/221/401/451 #7 ø11,2 / 7/16"	10
	80340404	Ceramica gas lens TIG 201/221/401/451 #8 ø12,7 / 1/2"	10
	80340406	Ceramica gas lens TIG 201/221/401/451 #11 ø17,5 / 11/16"	10
14 a	80340420	Ugello di vetro Pyrex 42mm ø25	1
14 b	80300322	O-ring per ugello di vetro Pyrex	1
14 c	80310416	Adattatore ugello di vetro Pyrex	1
14 d	43570028	O-ring in silicone rosso ø16,9 x ø2,75	1
14 e	80349420	Pyrex kit per TIG 201/221/401 gas lens (2xugello, 2xO-ring, 1xadattatore)	1
15	80310004	Diffusore ø1,0 TIG201/401	10
	<input type="checkbox"/> 80310000	Diffusore ø1,6 TIG201/401	10
	* <input type="checkbox"/> 80310001	Diffusore ø2,4 TIG201/401	10
	80310002	Diffusore ø3,2 TIG201/401	10
	80310003	Diffusore ø4,0 TIG201/401	10
	16	80340001	Ceramica TIG 201/401 #4 ø6,4 / 1/4"
<input type="checkbox"/> 80340002		Ceramica TIG 201/401 #5 ø8,0 / 5/16"	10
* <input type="checkbox"/> 80340003		Ceramica TIG 201/401 #6 ø9,6 / 3/8"	10
<input type="checkbox"/> 80340004		Ceramica TIG 201/401 #7 ø11,2 / 7/16"	10
80340005		Ceramica TIG 201/401 #8 ø12,7 / 1/2"	10
80340006		Ceramica TIG 201/401 #10 ø15,7 / 5/8"	10
80340007		Ceramica TIG 201/401 #12 ø19,0 / 3/4"	10
17	80300220	Gas lens Isolatore TIG201-401	10
	<input type="checkbox"/> 80361372	Elettrodi in tungsteno - vedi pag. 46	10
	* <input type="checkbox"/> 80361374		10
*	80300118	Set di parti d'usura standard ø2,4 TIG 201/221/401	1
	80300274	Set di parti d'usura standard ø1,6 TIG 201/221/401	1
	<input type="checkbox"/> 81100230	Box parti usura TIG 201/221/401	1
	80300142	Set di parti d'usura, gas lens 1,6 TIG 201-401	1
	80300143	Set di parti d'usura, gas lens 2,4 TIG 201-401	1

La dimensione dell'ugello gas (diametro interno), es. #4 = 4 x 1,6mm = 6,4mm. * Δ = incl. in confezione/set di parti soggette ad usura



**Kit Pyrex per gas lens standard:
TIG 201/221/401**

N. art.80349420

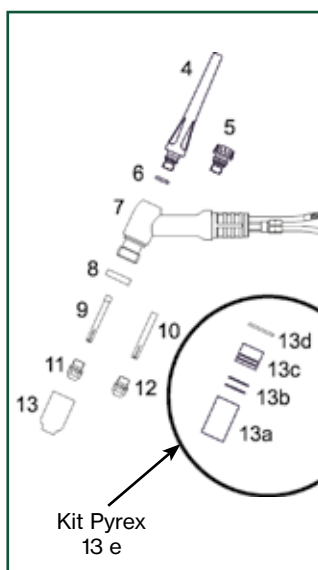
Pos.	N. art.	Descrizione	Min. quantità ordine
	80349420	Kit Pyrex per TIG 201/221/401 gas lens	1
1	80300220	Gas lens isolatore	1
2	43570028	O-ring in silicone rosso ø16,9 x ø2,75	1
3	80310416	Adattatore ugello di vetro Pyrex	1
4	80300322	O-ring ugello di vetro Pyrex ø16mm ø20mm	1
5	80340420	Ugello di vetro Pyrex 42mm ø22 ø26 ±0,3mm	1

80349420 Contenuto:

- 2x43570028 O-ring
- 1x80310416 Adattatore ugello di vetro Pyrex
- 2x80300322 O-ring
- 2x80340420 Ugello di vetro Pyrex

Parti d'usura di torce per saldatura TIG Ergo

Parti di usura per TIG Ergo 451



TIG 451 è il modello più potente della nostra gamma di torce per saldatura TIG.

Il modello TIG 451 è raffreddato ad acqua e progettato per saldatura per impieghi pesanti.

Il modello TIG 451 è in genere utilizzato per produzione ad alte prestazioni e riparazioni su acciaio inox e alluminio di notevole spessore, usando una corrente di saldatura fino a 420A DC.

Il modello TIG 451 può essere provvisto di tutte le parti d'usura visualizzate sopra; l'unità di controllo è facilmente sostituibile.

Pos.	N. art.	Descrizione	Min. quantità ordine
4	80300201	Tappo lungo	10
5	80300200	Tappo corto	10
6	80300223	O-ring per tappo	1
7	80400425	Corpo torcia TIG 451	1
8	* Δ 80300239	Isolatore TIG 451	10
9	80330110	Stringielettrodo ø1,0mm CuCr	10
	80330111	Stringielettrodo ø1,6mm CuCr	10
	* 80330112	Stringielettrodo ø2,4mm CuCr	10
	Δ 80330113	Stringielettrodo ø3,2mm CuCr	10
	80330114	Stringielettrodo ø4,0mm CuCr	10
10	80330106	Stringielettrodo HD ø4,0mm	10
	80330107	Stringielettrodo HD ø4,8mm	10
11	* Δ 80310010	Diffusore ø1,0-3,2	10
12	80310011	Diffusore ø3,2-4,8	10
13	80340400	Ceramica gas lens TIG 201/221/401/451 #4 ø6,4 / 1/4"	10
	80340401	Ceramica gas lens TIG 201/221/401/451 #5 ø8,0 / 5/16"	10
	80340402	Ceramica gas lens TIG 201/221/401/451 #6 ø9,6 / 3/8"	10
	* 80340403	Ceramica gas lens TIG 201/221/401/451 #7 ø11,2 / 7/16"	10
	Δ 80340404	Ceramica gas lens TIG 201/221/401/451 #8 ø12,7 / 1/2"	10
	80340406	Ceramica gas lens TIG 201/221/401/451 #11 ø17,5 / 11/16"	10
13 a	80340420	Ugello di vetro Pyrex 42mm ø25	1
13 b	80300322	O-ring per ugello di vetro Pyrex	1
13 c	80310416	Adattatore ugello di vetro Pyrex	1
13 d	43570028	O-ring in silicone rosso ø16,9 x ø2,75	1
13 e	80349420	Pyrex kit per TIG 201/221/401 gas lens (2xugello, 2xO-ring, 1xadattatore)	1
	* 80361374	Elettrodi in tungsteno - vedi pag. 46	10
	Δ 80361376		10
	* 80300136	Set di parti d'usura standard ø2,4 TIG 451	1
	Δ 80300138	Set di parti d'usura standard ø3,2 TIG 451	1

La dimensione dell'ugello gas (diametro interno), es. #4 = 4 x 1,6 mm = 6,4mm.

* □ Δ = incl. in confezione/set di parti soggette ad usura

TIG Adjust 101/201/301/401

Le torce raffreddate ad aria o ad acqua TIG Adjust consentono di saldare in punti difficili da raggiungere.

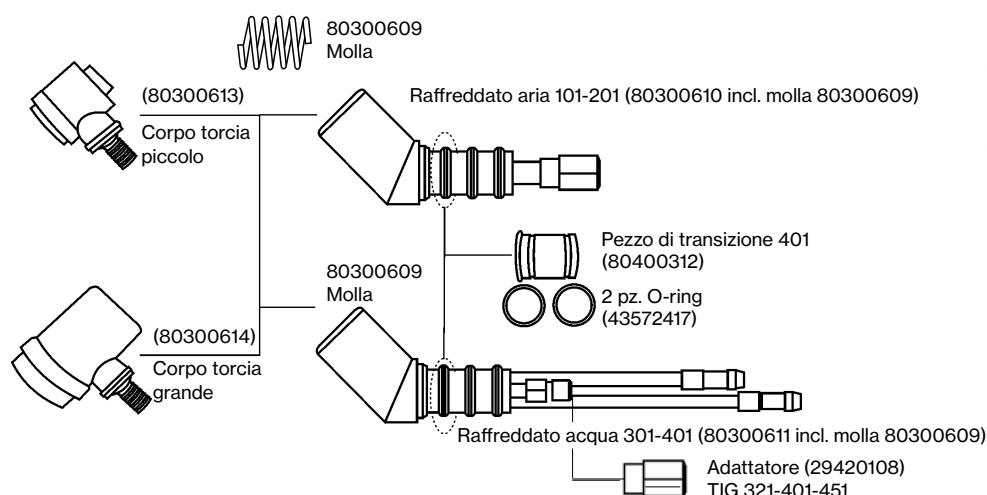


La versatilità di TIG Adjust offre 360 gradi di libertà

Il sistema TIG Adjust è progettato per operazioni di saldatura che richiedono regolazioni frequenti del corpo torcia.

Il corpo torcia può essere girato in qualsiasi direzione e ha una durata funzionale più lunga dei corpi torcia flessibili standard.

- Modelli con raffreddamento ad aria o ad acqua.
- Corpi torcia di due diversi formati.
- Corpo torcia piccolo: parti d'usura standard della gamma TIG 101-301.
- Corpo torcia grande: parti d'usura standard della gamma TIG 201-401.
- Di serie senza parti d'usura.
- Il sistema TIG Adjust è adatto ai due diversi formati di impugnatura della torcia della gamma TIG Ergo e tutte le unità di controllo TIG Ergo sono applicabili.
- Disponibile in tutti i modelli TIG Ergo 4 m e 8 m e anche in lunghezze speciali.
- Ordinabile come soluzione personalizzata standard.



	Variante	N. art.
TIG 101 Corpo torcia piccolo	TIG 101 Adjust 4 m	80392705
	TIG 101 Adjust 8 m	80392706
	TIG 101R Adjust 4 m	80392700
	TIG 101R Adjust 8 m	80392701
TIG 201 Corpo torcia grande	TIG 201 Adjust 4 m	80392845
	TIG 201 Adjust 8 m	80392846
	TIG 201R Adjust 4 m	80392847
	TIG 201R Adjust 8 m	80392848

	Variante	N. art.
TIG 301 Corpo torcia piccolo	TIG 301 Adjust 4 m	80492190
	TIG 301 Adjust 8 m	80492191
	TIG 301R Adjust 4 m	80492185
	TIG 301R Adjust 8 m	80492186
TIG 401 Corpo torcia grande	TIG 401 Adjust 4 m	80492265
	TIG 401 Adjust 8 m	80492266
	TIG 401R Adjust 4 m	80492285
	TIG 401R Adjust 8 m	80492286

N. art.	TIG Adjust Gamma
80392705	TIG 101 Ergo Adjust 4m, 7-poli
80392706	TIG 101 Ergo Adjust 8m, 7-poli
80392700	TIG 101RH Ergo Adjust 4m, 7-poli
80392701	TIG 101RH Ergo Adjust 8m, 7-poli
80392845	TIG 201 Ergo Adjust 4m, 7-poli
80392846	TIG 201 Ergo Adjust 8m, 7-poli
80392847	TIG 201RH Ergo Adjust 4m, 7-poli
80392848	TIG 201RH Ergo Adjust 8m, 7-poli
80492190	TIG 301 Ergo Adjust 4m, 7-poli
80492191	TIG 301 Ergo Adjust 8m, 7-poli
80492185	TIG 301RH Ergo Adjust 4m, 7-poli
80492186	TIG 301RH Ergo Adjust 8m, 7-poli
80492265	TIG 401 Ergo Adjust 4m, 7-poli
80492266	TIG 401 Ergo Adjust 8m, 7-poli
80492285	TIG 401RH Ergo Adjust 4m, 7-poli
80492286	TIG 401RH Ergo Adjust 8m, 7-poli

N. art.	TIG Adjust Gamma	Min. quantità ordine
80300613	Corpo torcia piccolo	1
80300614	Corpo torcia grande	1
80300610	Corpo raffreddato aria	1
80300611	Corpo raffreddato acqua	1
80300609	Molla Tig Adjust	1
80400312	Pezzo di transizione 201HD-401	1
43572417	O-ring	1
29420108	Adattatore 1/4"UNF-3/8"24UNF, filettatura sinistra	1

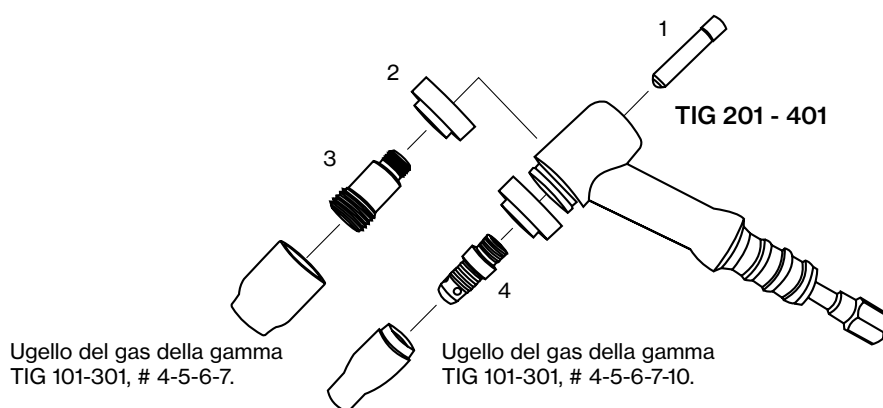
I prodotti consegnati possono presentare differenze rispetto alle fotografie riprodotte nel catalogo.

“Stubby” parti speciali per TIG 201/221/401

Soluzione speciale per “Stubby” sistema



E' possibile usare parti ribassate per TIG 201, 221 e TIG 401.
L'uso di parti ribassate riduce l'ingombro della torcia e consente un più facile accesso a parti difficili da raggiungere

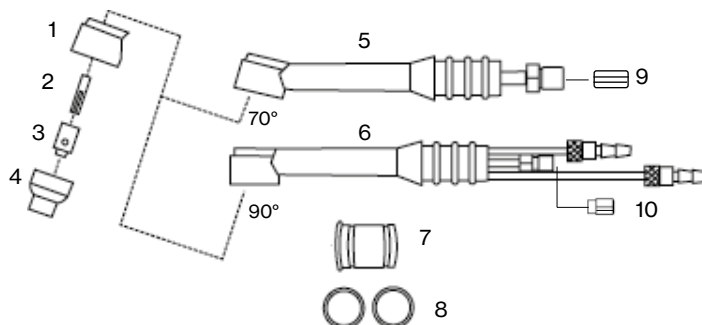


Pos.	N. art.	System “Stubby”	Min. quantità ordine
1	80330030	Stringielettrodo ø1,0mm “Stubby”	10
	80330031	Stringielettrodo ø1,6mm “Stubby”	10
	80330032	Stringielettrodo ø2,4mm “Stubby”	10
	80330033	Stringielettrodo ø3,2mm “Stubby”	10
2	80300236	Isolatore per gas lens “Stubby”	1
3	80310421	Gas lens 1,0mm “Stubby”	10
	80310422	Gas lens 1,6mm “Stubby”	10
	80310424	Gas lens 2,4mm “Stubby”	10
4	80310020	Diffusore “Stubby”	10
	80300286	Kit parti usura TIG Stubby ø1,6	1
	80300287	Kit parti usura TIG Stubby ø2,4	1
	80300288	Kit parti usura TIG Stubby ø1,6 con gas lens	1
	80300289	Kit parti usura TIG Stubby ø2,4 con gas lens	1

Parti speciali per WP 24

WP24 corpo torcia speciale

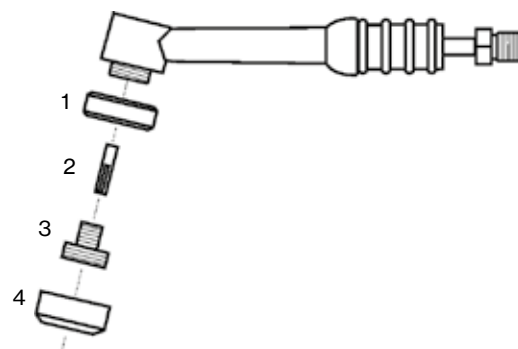
Il corpo della torcia si adatta ovunque



Pos.	N. art.	WP24 parti speciali	Min. quantità ordine
1	80300225	Isolatore	1
2	80330009	Stringielettrodo $\varnothing 1,0\text{mm}$	10
	80330010	Stringielettrodo $\varnothing 1,6\text{mm}$	10
	80330011	Stringielettrodo $\varnothing 2,4\text{mm}$	10
3	80310006	Diffusore 1,0mm	10
	80310007	Diffusore 1,6mm	10
	80310008	Diffusore 2,4mm	10
4	80340024	Ugello #4 $\varnothing 6,4 / 1/4"$	10
	80340025	Ugello #5 $\varnothing 8,0 / 5/16"$	10
	80340026	Ugello #6 $\varnothing 9,6 / 3/8"$	10
5	80300028	Corpo torcia WP24G aria 70°	1
6	80400309	Corpo torcia WP24W acqua 90°	1
7	80400312	Pezzo di transizione 201HD-401	1
8	43572417	2 stk O-ring	1
9	29420111	Adattatore 3/8" 24UNF destra L11x15	1
10	29420108	Adattatore 1/4"UNF-3/8"24UNF, filettatura sinistra	1
	80300284	Kit parti usura TIG WP 24 $\varnothing 1,6$	1
	80300285	Kit parti usura TIG WP 24 $\varnothing 2,4$	1
	81100238	Box parti usura TIG WP24/DSF225	1

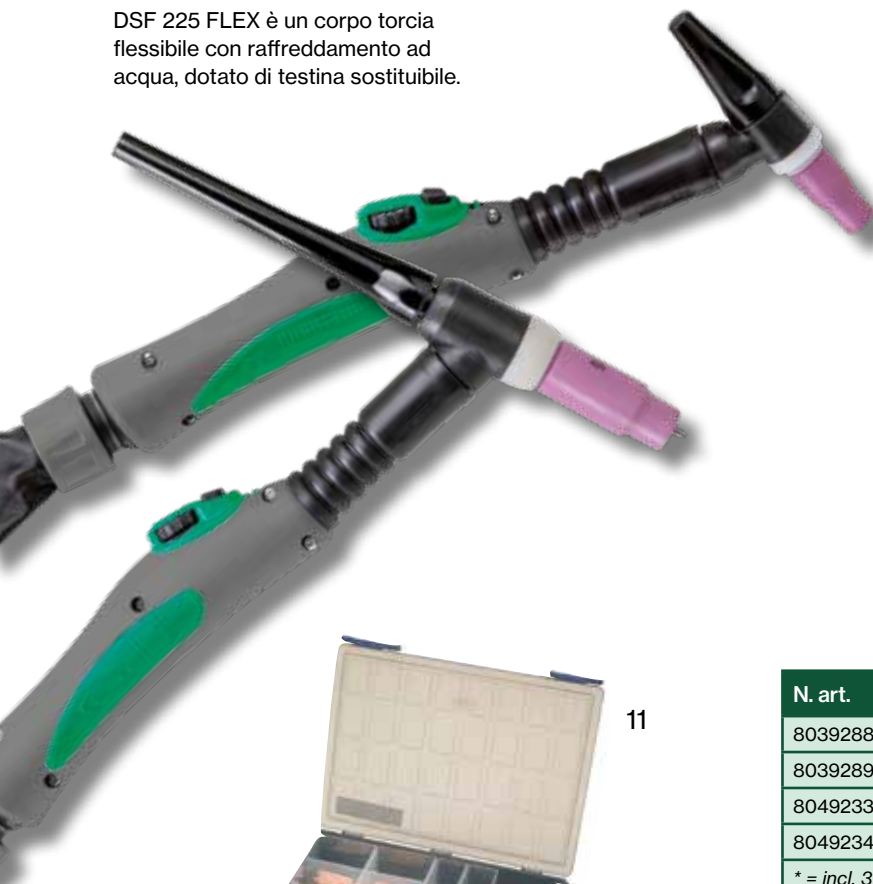
La dimensione dell'ugello gas (diametro interno), es. #4 = 4 x 1,6 mm = 6,4mm

Pos.	N. art.	WP24 Mini parti speciali	Min. quantità ordine
1	80300311	WP24 isolatore mini per gas lens	5
2	80330010	Stringielettrodo $\varnothing 1,6\text{mm}$	10
2	80330011	Stringielettrodo $\varnothing 2,4\text{mm}$	10
3	80410218	TIG 101/301 gas lens mini $\varnothing 1,6$	5
3	80410219	TIG 101/301 gas lens mini $\varnothing 2,4$	5
4	80440198	Ugello TIG101/301 mini #5 $\varnothing 8,0 / 5/16"$	10
4	80440199	Ugello TIG101/301 mini #6 $\varnothing 9,6 / 3/8"$	10



Speciale corpo/testina torcia DSF 225 FLEX



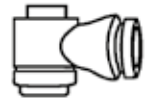



DSF 225 FLEX è un corpo torcia flessibile con raffreddamento ad acqua, dotato di testina sostituibile.

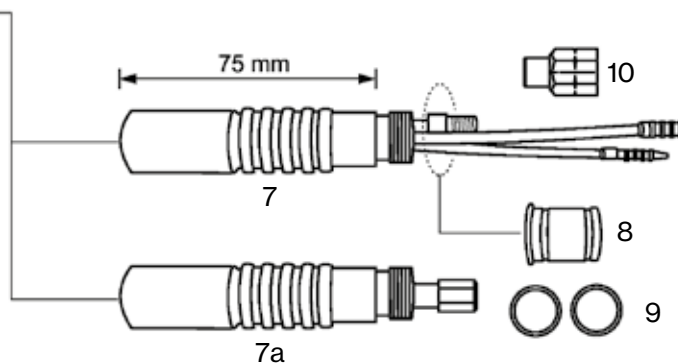


N. art.	DSF FLEX
80392889*	TIG Ergo 201 DSF 225x3B 4m, 7poli
80392890*	TIG Ergo 201 DSF 225x3B 8m, 7poli
80492339*	TIG Ergo 301 DSF 225x3B 4m, 7poli
80492340*	TIG Ergo 301 DSF 225x3B 8m, 7poli

* = incl. 3 pezzi corpi torcia (1-2-4)

Pos.	N. art.	DSF FLEX
1	80300016	Corpo torcia piccolo 70° TIG 101/301/321
2	80300191	Corpo torcia piccolo, diritto TIG 101/301/321
3	80300017	Corpo torcia piccolo 90° TIG 101/301/321
4	80300226	Corpo torcia piccolo WP24 70°
5	80300187	Corpo torcia grande 70° TIG 201/401
6	80300190	Corpo torcia grande 180° TIG 201/401
7	80400307	Corpo torcia FLEX DSF 225
7a	80300249	Corpo torcia FLEX DSF 225 Aria
8	80400312	Pezzo di transizione 201HD-401
9	80300301	O-ring ø17,5x1,5mm
10	29420108	Adattatore 1/4"UNF-3/8"24UNF, filettatura sinistra
11	81100228 81100238 81100230	Box parti usura TIG 101/301/321 1,6/2,4 Box parti usura TIG WP24/DSF225 Box parti usura TIG 201/221/401

- 1  70°
TIG 101/301/321
- 2  180°
TIG 101/301/321
- 3  90°
TIG 101/301/321
- 4  70°
WP 24
- 5  70°
TIG 201/401
- 6  180°
TIG 201/401



Parti d'usura in base a requisiti individuali

Le torce per saldatura TIG Migatronica sono fornite di serie senza parti d'usura. Ciò consente di equipaggiare le torce con le parti d'usura richieste.

Per un elenco delle parti d'usura per singoli modelli di torce per saldatura TIG, fare riferimento alle pagine precedenti.

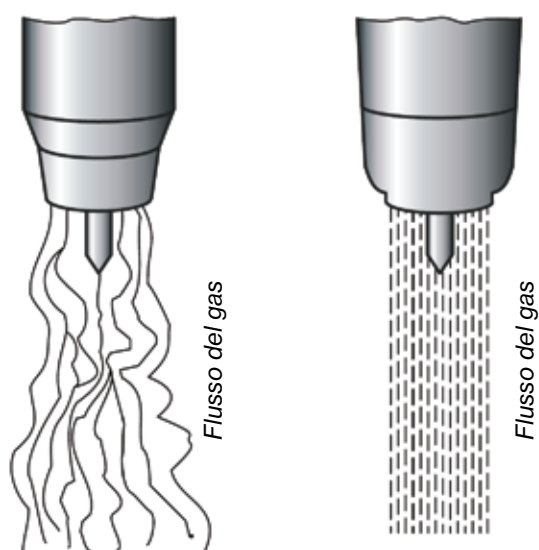
Se si scelgono **parti d'usura standard**, il corpo torcia TIG sarà dotato di portaelettrodo, relativa pinza e ugello del gas in ceramica, la cui funzione è guidare il gas di protezione verso la zona di saldatura in modo da sostituire l'aria atmosferica.

Per migliorare **precisione e controllo** durante la saldatura TIG, consigliamo gas lens per il corpo torcia TIG, in modo da avere un flusso molto uniforme del gas di protezione e consentire un più lungo stickout dell'elettrodo. L'uso di gas lens può anche ridurre il consumo di gas.

Corpo torcia TIG FLEX

I corpi torcia TIG FLEX di Migatronica sono flessibili e modellabili per operazioni di saldatura difficili. Se sono necessarie più sagomature, consigliamo un corpo girevole per la torcia TIG.

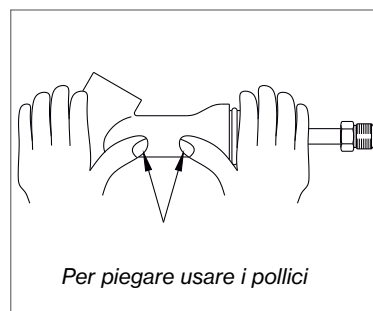
La sagomatura del corpo torcia richiede cautela; il corpo torcia deve essere raffreddato e l'angolo di flessione massimo è di 45°. Per piegare il corpo torcia usare i pollici, come illustrato qui di seguito.



Gas di protezione

Standard

Con gas lens



Torci per taglio al plasma e parti d'usura

Zeta 60



Torcia per taglio al plasma per Zeta 60, cavo da 6 m

N. art..... 80690091



Box usura per Zeta 60

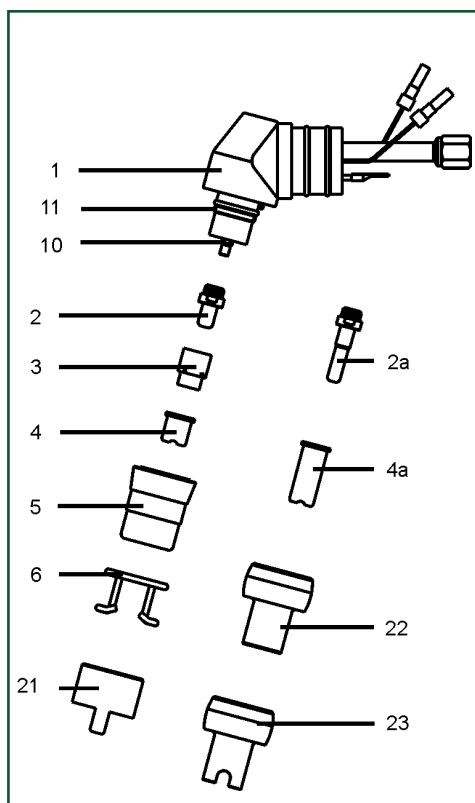
N. art.....81100233



Attrezzo per utensili smussati per Zeta 60

N. art..... 80600220

Parti d'usura della torcia per taglio al plasma



Pos.	N. art.	Descrizione	Min. quantità ordine
1	80650007	Corpo torcia	1
2*	80610009*	Elettrodo	10
2a	80610010	Elettrodo lungo	1
3*	80640119*	Anello isolamento	1
4	80630024	Ugello taglio, corto ø0,9	10
4	80630023	Ugello taglio, corto ø1,0	10
4*	80630022	Ugello taglio, corto ø1,1	10
4	80630021	Ugello taglio, corto ø1,2	10
4a	80630025	Ugello taglio, lungo ø0,9	1
4a	80630026	Ugello taglio, lungo ø1,0	1
4a	80630027	Ugello taglio, lungo ø1,1	1
4a	80630028	Ugello taglio, lungo ø1,2	1
5*	80640112	Ugello protezione	1
6*	80600109	Distanziatore	1
10	80600116	Diffusore	1
11	80600115	O-ring	1
21	80600118	Anello distanziatore (2 pin)	1
22	80600119	Anello distanziatore ø12mm	1
23	80600120	Anello distanziatore ø12mm (4 pin)	1
	81100233	Box usura	1
	80600220	Attrezzo per utensili smussati	1

* = preassemblato di serie

Torci per taglio al plasma e parti d'usura

Zeta 100 / Zeta 100 Automazione



Torcia per taglio al plasma per Zeta 100, cavo da 6m

N. art..... 80690095

Torcia per taglio al plasma per Zeta 100, cavo da 15 m

N. art..... 80690098



Torcia per taglio al plasma per Zeta 100, cavo da 6m (automazione)

N. art..... 80690096



Box usura per Zeta 100

N. art..... 81100239

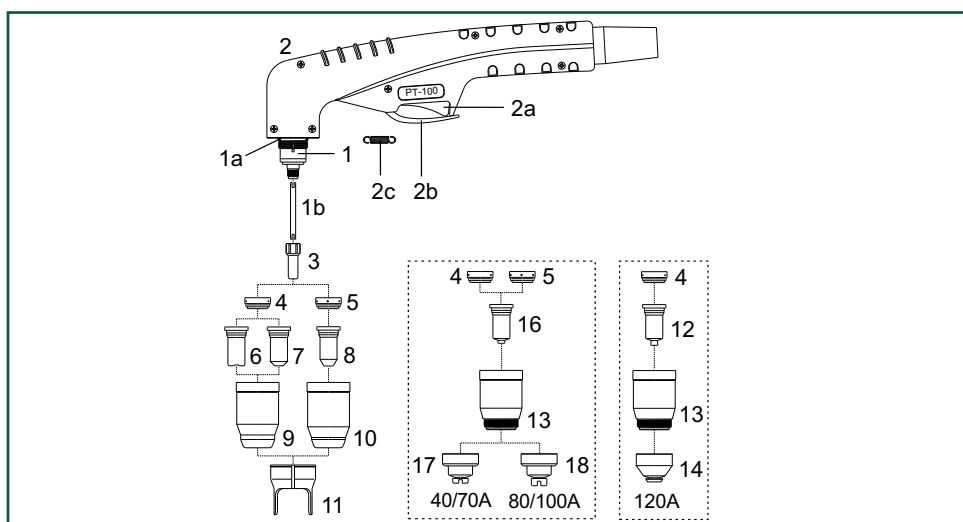


Attrezzo per utensili smussati per Zeta 100

N. art..... 80600230

Pos.	N. art.	Descrizione	Min. quantità ordine
1	80650010	Corpo torcia	1
1	80650011	Corpo torcia taglio	1
1a	80600121	O-ring	1
1b	80600122	Tubo raffreddamento	1
2	80600130	Impugnatura con switch	1
2	80600132	Impugnatura torcia automatica	1
2a	80600117	Switch	1
3*	80610011	Elettrodo	10
4	80600124	Diffusore gas 30-70A	1
5*	80600125	Diffusore gas 80-120A	1
6	80630204	Ugello taglio, ø0,9 30-40A	10
7.1	80630205	Ugello taglio, ø1,0 40-50A	10
7.2	80630206	Ugello taglio, ø1,1 50-60A	10
7.3	80630207	Ugello taglio, ø1,2 60-70A	10
8.1	80630208	Ugello taglio, ø1,4 80-90A	10
8.2*	80630209	Ugello taglio, ø1,5 90-100A	10
8.3	80630210	Ugello taglio, ø1,6 100-120A	10
9	80640113	Ugello protezione 30-70A	1
10*	80640114	Ugello protezione 80-120A	1
11*	80600126	Anello distanziatore (2 pin)	1
12	80630211	Ugello scriccatura	1
13	80640115	Ugello protezione	1
14	80640116	Ugello protezione, scriccatura	1
16.1	80630225	Punta taglio a contatto ø1,0	10
16.2	80630226	Punta taglio a contatto ø1,1	10
16.3	80630227	Punta taglio a contatto ø1,2	10
16.4	80630228	Punta taglio a contatto ø1,4	10
16.5	80630229	Punta taglio a contatto ø1,6	10
17	80640117	Cappuccio di protezione 40-70A, Taglio a contatto	10
18	80640118	Cappuccio di protezione 80-100A, Taglio a contatto	10
	81100239	Box usura	1
	80600230	Attrezzo per utensili smussati	1

* = Preassemblato di serie



Torce per saldatura al plasma

N. art.	PWM-4A / PWM-300	Commenti
84022578	Torcia PWM-4A1 180° senza cavo	
84022847	PWM-300 180° senza cavo	
80922100	Cavo PWM-4A/PWM300 1,0 m	
80922150	Cavo PWM-4A/PWM300 1,5 m	
80922200	Cavo PWM-4A/PWM300 2,0 m	
80922300	Cavo PWM-4A/PWM300 3,0 m	
80922350	Cavo PWM-4A/PWM300 3,5 m	
80922400	Cavo PWM-4A/PWM300 4,0 m	
80922450	Cavo PWM-4A/PWM300 4,5 m	
80922500	Cavo PWM-4A/PWM300 5,0 m	
80922550	Cavo PWM-4A/PWM300 5,5 m	
80922600	Cavo PWM-4A/PWM300 6,0 m	
80922650	Cavo PWM-4A/PWM300 6,5 m	
80922700	Cavo PWM-4A/PWM300 7,0 m	
80922750	Cavo PWM-4A/PWM300 7,5 m	
80922800	Cavo PWM-4A/PWM300 8,0 m	
73800001	Scatola montaggio torcia Plasma	Per torce Plasma più lunghe di 8 m
74330800	Cavo estensione 8 mt per PWM4A/300	
74331100	Cavo estensione 11 mt per PWM4A/301	



Scatola montaggio torcia Plasma
N. art..... 73800001

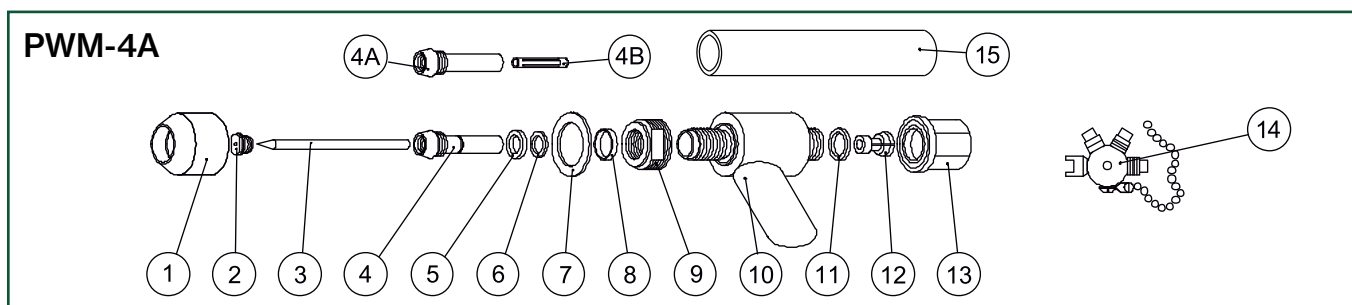


Cavo estensione 8 mt per PWM4A/300
N. art..... 74330800



Cavo PWM-4A/PWM300
N. art..... 80922100 - 80922800

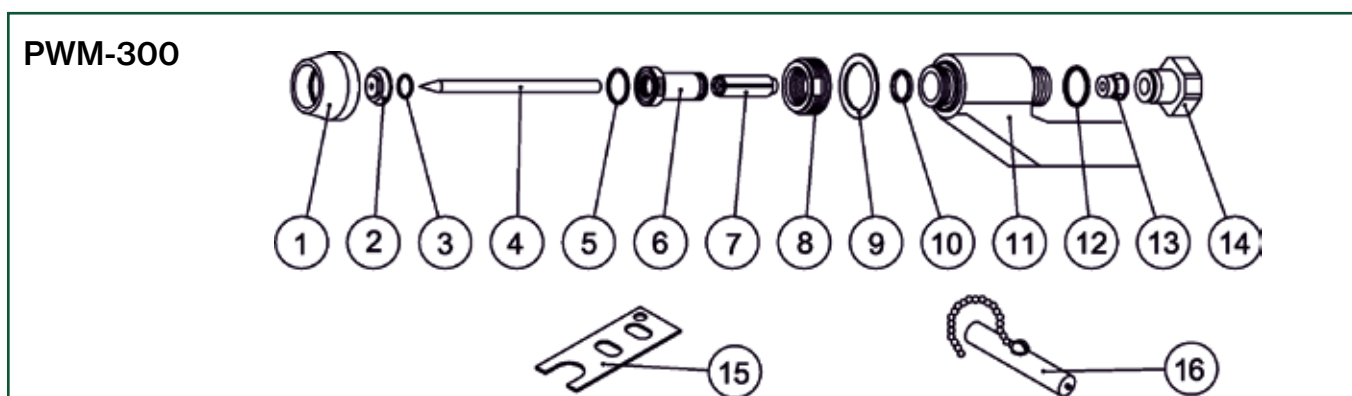
Parti d'usura di torce per saldatura al plasma



Pos.	N. art.	PWM-4A
1	84084064	Ugello ceramico std. per 4A
2	84091847	Tip std, 1,58 100A per 4A
	84091848	Tip 2,37 180A per 4A
	84091849	Tip std, 3,18 220A per 4A
	84091889	Tip long 1,17 40A per 4A
	84091890	Tip long 1,57 90A per 4A
	84091891	Tip long 2,36 150A per 4A
	84091892	Tip long 3,17 180A per 4A
3	80361396	Elettrodo di tungsteno WL20 ø4,8x91 mm point 20 degrees
	80361397*	Elettrodo di tungsteno WL20 ø4,8x111mm point 20 degrees
4	84084012	Guida gas e distributore 4A
4A	84084011	Guida Gas per 4A
4B	84092204	Distributore gas bianco per PWM-4A
5	84080560	O-ring per 4A (rosso)
6	84080528	O-ring per 4A
7	84084069	Rondella per ugello ceramico 4A
8	84084024	Collare per 4A
9	84084040	Gas lens per 4A
10	84084014	Corpo torcia PWH-4A 70°
	84084054	Corpo torcia PWM-4A1
11	84080530	O-ring per 4A
12	84091876	Porta elettrodo per PWM-4A
13	84084158	Tappo elettrodo per 4A
	84091877	Tappo PWM-4A long
14	84091873	Calibro per 4A

* Richiede l'uso di pos. 13 articolo n. 84091877

Pos.	N. art.	PWM-300
1	84086542	Ugello ceramico per PWM-300
2	84086575	Tip 2,36 200A til 300
	84086582	Tip 2,87 250A til 300
	84086572	Tip 3,18 300A til 300
	84084370	Tip 200 AMP-LG PWM-300
	84084371	Tip 250 AMP-LG PWM-300
	84084372	Tip 300 AMP-LG PWM-300
3	84092863	O-ring
4	80361396	Elettrodo di tungsteno WL20 ø4,8x91 mm point 20 degrees
5	84092956	O-ring
6	84086509	Guida gas
7	84086651	Distributore gas bianco per PWM-4A
8	84086541	Adattatore per ugello ceramico
9	84086512	Rondella
10	84080531	O-ring ø25x0,15"
11	84086649	Corpo torcia
12	84083487	O-ring
13	84086650	Porta elettrodo
14	84086654	Tappo elettrodo
	84086517	Chiave per nozzle
16	84086653	Calibro per



Elettrodi in tungsteno

TIG						
N. art.	Colore	Lega	Dimensione, mm	DC Amp.	AC Amp.	Min. quantità ordine
80360022	Verde	WP	1,6	40-130	45-90	10
80360024	Verde	WP	2,4	130-310	80-140	10
80360026	Verde	WP	3,2	160-310	150-190	10
80360042	Nero	WL10	1,6	70-150	50-100	10
80360043	Nero	WL10	2,4	140-230	100-190	10
80360044	Nero	WL10	3,2	220-420	150-250	10
80360092	Blu	WL20	1,6	70-150	50-100	10
80360094	Blu	WL20	2,4	140-230	100-190	10
80360095	Blu	WL20	3,2	220-420	150-250	10
80361371	SuperBlue	WS2	1,0	15-80	10-60	10
80361372	SuperBlue	WS2	1,6	70-150	50-100	10
80361373	SuperBlue	WS2	2,0	90-200	100-160	10
80361374	SuperBlue	WS2	2,4	140-230	100-190	10
80361376	SuperBlue	WS2	3,2	220-420	150-250	10
80361377	SuperBlue	WS2	4,0	300-420	200-300	10
80361378	SuperBlue	WS2	4,8	500-675	330-460	10
Plasma						
N. art.	Colore	Lega	Dimensione, mm	DC Amp.	AC Amp.	Min. quantità ordine
80361396	Blu	WL20	4,8 x 91	500-675	330-460	1
80361397	Blu	WL20	4,8 x 111	500-675	330-460	1

L'ampia gamma di elettrodi in tungsteno di alta qualità di Migatronica è sviluppata in collaborazione con il produttore leader in Europa di elettrodi in tungsteno.

- Nessun rischio di radiazioni radioattive a danno degli utenti e dell'ambiente
- Estremità appuntita dell'elettrodo e arco stabile dopo lungo servizio
- Eccellenti proprietà di accensione e riaccensione
- Miglioramento delle caratteristiche di qualità e sicurezza della saldatura

Qui si può vedere la differenza tra archi accesi con elettrodi in tungsteno rispettivamente di alta e di bassa qualità.



Tungsteno di alta qualità



Tungsteno di bassa qualità: accensione dell'arco tipicamente laterale; l'arco lampeggia e devia lentamente verso la punta dell'elettrodo che deve essere tagliata e riaffilata.

- Verde:** applicabile per la saldatura di Alluminio
- Nero:** applicabile per la saldatura di acciaio dolce ed inossidabile
- Blu:** applicabile per la saldatura di acciaio dolce ed inossidabile
- Super Blue:** applicabile per la saldatura di acciaio dolce ed inossidabile, Alluminio; l'elettrodo ha eccellenti proprietà di accensione e di riaccensione e non contiene sostanze dannose per la salute.



Elettrodo di tungsteno WL20
ø4.8x91 point 20°

N. art.....80361396

Parti d'usura in blister per vendita al dettaglio

Le parti d'usura standard MigatroniC sono disponibili anche in blister pronti da appendere agli espositori a parete.

Etichettatura chiara con codice a barre, dicitura e codice articolo per agevolare le riordinazioni. I blister sono destinati ai clienti che desiderano acquistare piccoli quantitativi.

Per ulteriori informazioni contattare MigatroniC.



Parti d'usura in blister per vendita al dettaglio

N. art.	Rulli guidafile	Min. quantità ordine
73949039	confezione kit 2-rulli 0.8	1
73949040	confezione kit 2-rulli 1.0	1
73949083	confezione kit rulli MWF 0.6 V-nero/bianco	1
73949054	confezione kit rulli MWF 0.8 V-bianco	1
73949055	confezione kit rulli MWF 1.0 V-blu	1
73949056	confezione kit rulli MWF 1.0 U-blu	1
73949057	confezione kit rulli MWF 1.2 V-rossi	1
73949058	confezione kit rulli MWF 1.2 U-rossi	1

N. art.	Portatubetto MIG/MAG	Min. quantità ordine
80119020	Portatubetto ML120/130/150 34mm x2	5
80119601	Portatubetto ML250 m6 37mm x2	5
80119602	Portatubetto ML250 m6 35mm x2	5
80119604	Portatubetto ML/MV240 5mm CuCrZr x2	5
83079149	Portatubetto ML/MV 240 ottone 5mm x 2	5
80119640	Portatubetto ML300-360 25 mm CuCrZr x2	5
80119401	Portatubetto MV450/550 m8 25mm x2	5
80119406	Portatubetto MV450/550 CuCrZr 25mm x2	5
80109021	Molla ML120/130/150 x2	5
80119021	Portatubetto ML120/130/150 x2	5
80149029	Ugelli per ML150/161 per filo Innershield	5
80109600	Molla ML250 x2	5

N. art.	Tubetto MIG/MAG	Min. quantità ordine
80139101	Tubetto ø0.6 M6 ø6x25mm E-Cu x 10	5
80139102	Tubetto ø0.8 M6 ø6x25mm E-Cu x 10	5
80139103	Tubetto ø1.0 M6 ø6x25mm E-Cu x 10	5
80139104	Tubetto ø1.2 M6 ø6x25mm E-Cu x 10	5
80139201	Tubetto ø0.6 M6 ø8x28mm E-Cu x 10	5
80139202	Tubetto ø0.8 M6 ø8x28mm E-Cu x 10	5
80139203	Tubetto ø1.0 M6 ø8x28mm E-Cu x 10	5
80139204	Tubetto ø1.2 M6 ø8x28mm E-Cu x 10	5
80139200	Tubetto ø0.8 M6 ø8x28mm CuCrZr x 10	5

N. art.	Tubetto MIG/MAG	Min. quantità ordine
80138201	Tubetto ø1.0 M6 ø8x28mm CuCrZr x 10	5
80138202	Tubetto ø1.2 M6 ø8x28mm CuCrZr x 10	5
80239101	Tubetto ø0.8 M8 ø10x30mm E-Cu x 10	5
80239102	Tubetto ø1.0 M8 ø10x30mm E-Cu x 10	5
80239103	Tubetto ø1.2 M8 ø10x30mm E-Cu x 10	5
80239200	Tubetto ø0.8 M8 ø8x30mm CuCrZr x 5	2
80239201	Tubetto ø1.0 M8 ø8x30mm CuCrZr x 5	5
80239202	Tubetto ø1.2 M8 ø8x30mm CuCrZr x 5	2
80239204	Tubetto ø1.4 M8 ø8x30mm CuCrZr x 5	2
80239206	Tubetto ø1.0 M8 ø10x30mm CuCrZr x 5	2
80239207	Tubetto ø1.2 M8 ø10x30mm CuCrZr x 5	2

N. art.	Ugello MIG/MAG	Min. quantità ordine
80149023	Per ML120/130/150/161 conico x2	5
80149500	Per ML150/161 cilindrico	5
80149022	Per ML150/161 per puntatura	5
80149601	Per ML250 conico x2	5
80249303	Per ML300/360/MV450/550/FKS550 conico x2	5
80149610	Per ML/MV240 conico x2	5

N. art.	Diffusore gas MIG/MAG	Min. quantità ordine
83079480	Per ML/MV240 nero x 2	5
80129301	Per ML300/360 bianco x 2	5
80229309	Per MV450/550 bianco x 2	5

Parti d'usura in blister per vendita al dettaglio

N. art.	Ugello TIG	Min. quantità ordine
80349002	Per TIG201/401 #5 Ø8,0 / 5/16" x2	5
80349003	Per TIG201/401 #6 Ø9,6 / 3/8" x2	5
80349004	Per TIG201/401 #7 Ø11,2 / 7/16" x2	5
80349005	Per TIG201/401 #8 Ø12,7 / 1/2" x2	5
80349006	Per TIG201/401 #10 Ø15,7 / 5/8" x2	5
80349007	Per TIG201/401 #12 Ø19,0 / 3/4" x2	5
80349420	Kit Pyrex per TIG 201/221/401 gas lens (2x ugello, 2x O-ring, 1x adattatore)	1
80449201	Per TIG101/301 #4 Ø6,4 / 1/4" x2	5
80449202	Per TIG101/301 #5 Ø8,0 / 5/16" x2	5
80449203	Per TIG101/301 #6 Ø9,6 / 3/8" x2	5
80449204	Per TIG101/301 #7 Ø11,2 / 7/16" x2	5
80449205	Per TIG101/301 #8 Ø12,7 / 1/2" x2	5
80449235	Kit Pyrex per TIG 101/301/321 gas lens (2x ugello, 4xO-ring)	1

N. art.	Isolatore TIG	Min. quantità ordine
80309219	Isolatore per TIG101/301 x2	5
80309189	Isolatore per TIG 201/401 x2	5

N. art.	Diffusore TIG	Min. quantità ordine
80419201	Per ø1.0 TIG101/301	5
80419202	Per ø1.6 TIG101/301 x 2	5
80419203	Per ø2.4 TIG101/301 x 2	5
80419204	Per ø3.2 TIG101/301 x 2	5
80319000	Per ø1.6 TIG201/401 x 2	5
80319001	Per ø2.4 TIG201/401 x 2	5
80319002	Per ø3.2 TIG201/401 x 2	5

N. art.	Serraelettrodo TIG	Min. quantità ordine
80439211	Per ø1.0 mm CuCr per TIG 101/301/321 x 2	1
80439212	Per ø1.6 mm CuCr per TIG 101/301/321 x 2	5
80439213	Per ø2.4 mm CuCr per TIG 101/301/321 x 2	5
80439214	Per ø3.2 mm CuCr per TIG 101/301/321 x 2	1
80439222	Per ø1.6 mm ottone per TIG 101/301/321 x 2	1
80439223	Per ø2.4 mm ottone per TIG 101/301/321 x 2	1
80439224	Per ø3.2 mm ottone per TIG 101/301/321 x 2	1
80339111	Per ø1.6 mm CuCr per TIG 201/221/401 x 2	5
80339112	Per ø2.4 mm CuCr per TIG 201/221/401 x 2	5
80339113	Per ø3.2 mm CuCr per TIG 201/221/401 x 2	5

N. art.	Penna corto TIG	Min. quantità ordine
80409115	Per TIG101/301 x2	5
80409116	Per TIG101/301 x2	5
80409117	Lungo per TIG101-301 x2	5
80309200	Corto per TIG201/401 x2	5
80309201	Lungo per TIG201/401 x2	5

N. art.	O-ring TIG	Min. quantità ordine
80309223	Per penna TIG201/401	1

Parti d'usura in blister per vendita al dettaglio

N. art.	Pinza portaelettrodo MMA	Min. quantità ordine
80559010	MMA pinza portaelettrodo 200A	1
80559009	MMA pinza portaelettrodo 450A	1
80559038	Pinza portaelettrodo 200A	1
80559037	Pinza portaelettrodo 300A	1
80559036	Pinza portaelettrodo 600A	1
80559028	Ricambio testa 45/90° 400/600A	1

N. art.	Pina di massa	Min. quantità ordine
80569010	Pinza di massa 250A	1
80569011	Pinza di massa 400A	1
80569012	Pinza di massa 500A	1
80569022	Morsetto a vite massa 600A	1

N. art.	Ugello taglio Plasma	Min. quantità ordine
80639024	Ugello taglio ø0.9 per CUT40/60 x5	2
80639023	Ugello taglio ø1.0 per CUT40/60 x5	2
80639022	Ugello taglio ø1.1 per CUT40/60 x5	2
80639021	Ugello taglio ø1.2 per CUT40/60 x5	2
80639025	Ugello taglio ø0.9 CUT40/60x5, lungo	2
80639026	Ugello taglio ø1.0 CUT40/60x5, lungo	2
80639027	Ugello taglio ø1.1 CUT40/60x5, lungo	2
80639028	Ugello taglio ø1.2 CUT40/60x5, lungo	2
80639204	Ugello taglio ø0.9 per Zeta100 x 5	2
80639205	Ugello taglio ø1.0 per Zeta100 x 5	2
80639206	Ugello taglio ø1.1 per Zeta100 x 5	2
80639207	Ugello taglio ø1.2 per Zeta100 x 5	2
80639208	Ugello taglio ø1.4 per Zeta100 x 5	2
80639209	Ugello taglio ø1.5 per Zeta100 x 5	2
80639210	Ugello taglio ø1.6 per Zeta100 x 5	2

N. art.	Ugello protezione Plasma	Min. quantità ordine
80649112	Per CUT45/63 x 2	1
80649113	Per 30/70A Zeta 100 x 1	1
80649114	Per 80/120A Zeta 100 x 1	1
80649115	Per scriccatura per Zeta100 x 1	1
80649116	Per scriccatura per Zeta100 x 2	1

N. art.	Plasma	Min. quantità ordine
80619009	Elettrodo per CUT 45-63 x2	5
80649119	Anello isolamento per CUT45/63x5	1
80619011	Elettrodo per ZETA100 x5	5
80609124	Diffusore 30/70 per ZETA100 x2	5
80609122	Tube raffreddamento per ZETA100 x2	5
80639211	Ugello scriccatura per ZETA100 x2	5
80609118	Anello distanziatore 2 pin x2 per CUT40/60	5
80609119	Anello distanziatore ø12mm x2 per CUT40/60	5
80609120	Anello distanziatore 4 pin ø12mm x2 per CUT40/60	5
80609109	Anello distanziatore per CUT 45/63 x2	5

N. art.	Vetro per caschi per saldatura	Min. quantità ordine
81919058	Vetro DIN 10, 60 x 110 mm	1
81919057	Vetro DIN 11 60 x 110 mm	1
81919051	Lenti graduate 51 x 108 mm, +1.0	1
81919046	Lenti graduate 51 x 108 mm, +1.5	1
81919047	Lenti graduate 51 x 108 mm, +2.0	1
81919048	Lenti graduate 51 x 108 mm, +2.5	1

N. art.	Miscelaneo	Min. quantità ordine
18118002	Attacco Dinse 35-70 mm ²	1
18119102	Dinse da cavo 35-50 mm ² femmina	1
18129006	Dinse 10-25B ø10mm maschio	1
81949028	Pinza taglia filo	1
81979018	Aghi pulizia torcia	1
81969129	Guarnizione per dado girevole per ottimizzatore x 5	1
81979209	confezione x 1 D75/S80 acciarino OX1	1

MIGATRONIC WORLDWIDE



www.migatronik.no
www.migatronik.se
www.migatronik.dk
www.migatronik.co.uk
www.migatronik.nl
www.migatronik.de
www.migatronik.cz
www.migatronik.fr
www.migatronik.it
www.migatronik.hu
www.migatronik.in

www.migatronik.com