

Torches de soudage et pièces d'usure

MIGATRONIC

Table des matières

Connectez, démarrez... Soudez !	3
Torches de soudage MIG	4
Torches de soudage MIG refroidies par air.....	4
Pièces d'usure pour torches de soudage MIG refroidies par air.....	8
Torches de soudage MIG refroidies par eau.....	11
Pièces d'usure pour torches de soudage MIG refroidies par eau.....	13
Unités de contrôle MIG-A Twist®.....	15
Torches de soudage Migair avec extracteur de fumée.....	16
Torches de soudage MIG Push Pull	17
 Tubes contact et supports tube contact	18
 Buses à gaz	21
 Pièces détachées pour ZA	23
 Gaines	23
Torches de soudage TIG Ergo	25
Unités de contrôle TIG Ergo.....	28
Pièces d'usure pour torches de soudage TIG Ergo.....	29
TIG Adjust.....	37
“Stubby” pièces spéciales pour TIG 201/221/401.....	38
Solutions spéciales pour TIG WP 24.....	39
Corps/tête de torche spécifique DSF 225 FLEX.....	40
Des pièces d'usure adaptées à vos besoins.....	41
Torches de coupage plasma et pièces d'usure	42
Torches de soudage plasma	44
Pièces d'usure pour torches de soudage plasma.....	45
Électrodes tungstène	46
Pièces d'usure sous blister	47

Connectez, démarrez... Soudez !

Migatronic, qui figure parmi les principaux fournisseurs de solutions de soudage professionnel, conçoit et fournit des torches de qualité pour le soudage MIG/MAG, TIG, MMA et plasma. Les torches de soudage Migatronic sont ergonomiques ; elles sont adaptées aux droitiers comme aux gauchers et garantissent la bonne position du poignet et des doigts de l'utilisateur.

CE CATALOGUE PRÉSENTE LES INFORMATIONS SUIVANTES :

- Torches de soudage
- Données techniques

CONTACT

N'hésitez pas à nous contacter si vous avez la moindre question.

Veuillez consulter nos conditions de vente, de livraison et de garantie à l'adresse **www.migatronic.com**

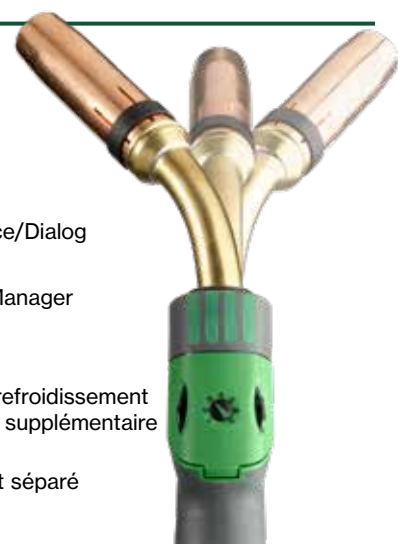
Torches de soudage MIG refroidies par air

MIG-A Twist®

- Col de cygne orientable
- Position de travail ergonomique, quel que soit l'angle de soudage
- Flexible sur 90 degrés dans les deux sens, rotation progressive par intervalles de 15 degrés
- Disponible dans 60 configurations différentes
- Accessoires : buses à gaz, cols de cygne, diffuseurs de gaz et gaines
- Il est possible d'installer ou de réinstaller trois modules différents sur le manche
- Compatible avec toutes les marques de machines de soudage

ABRÉVIATIONS MIG :

- ML** = Torche Migatronic refroidie par air
- 300** = Taille du modèle
- R** = Commande à distance/Dialog
- 8 m** = Longueur
- AH** = Manche Advanced/Manager
- Alu** = Aluminium
- ZA** = Raccord Euro
- FKS** = Chambre double de refroidissement avec refroidissement supplémentaire de la buse à gaz
- KD** = Support tube contact séparé



Réf. n°	Modèle
80191174	ML140 Softgrip 360° 3m 0,8 ZA
80197150	ML150 TWIST 3m 0,8
80197151	ML150 TWIST 4m 0,8
80197153	ML 150 TWIST 5m 0,8
80197156	ML150 TWIST 3m 1,0 Alu
80196150	ML150 TWIST R 3m 0,8
80196151	ML150 TWIST R 4m 0,8
80196155	ML150 TWIST R 3m 1,0 Alu
80191180	ML161 3m RallyMIG 161i
80191181	ML161 Softgrip 360° 3m 0,8 ZA
80191182	ML161 Softgrip 360° 3m 0,8 XE
80197240	ML240 TWIST 3m 0,8
80197241	ML240 TWIST 4m 0,8
80197243	ML240 TWIST 5m 0,8
80197242	ML240 TWIST 3m 1,0 Alu
80197244	ML240 TWIST 3m 1,0 Alu/Inoxydable
80197246	ML240 TWIST 3m 1,2 Alu
80197247	ML240 TWIST 30° 3m 1,2 Alu
80196240	ML240 TWIST R 3m 0,8
80196243	ML240 TWIST R 3m 1,0 Alu
80196244	ML240 TWIST R 3m 1,2 Alu
80196249	ML240 TWIST R 3m 1,2 Alu/Cu
80196241	ML240 TWIST R 4m 0,8
80196245	ML240 TWIST R 4m 1,0 Alu
80191190	ML241 Softgrip 360° 3m 1,0
80191191	ML241 Softgrip 360° 4m 1,0
80191192	ML241 Softgrip 360° 4m 1,2

Tous les modèles sont fournis avec une goupille élastique

Réf. n°	Modèle
80197250	ML250 TWIST 3m 0,8
80197251	ML250 TWIST 4m 0,8
80197253	ML250 TWIST 5m 0,8
80197254	ML250 TWIST 3m 1,0
80196250	ML250 TWIST R 3m 0,8
80196251	ML250 TWIST R 4m 0,8
80196252	ML250 TWIST R 3m 1,0 Alu
80196257	ML250 TWIST R 4m 1,0 Alu
80197300	ML300 TWIST 3m 1,0
80197301	ML300 TWIST 4m 1,0
80197303	ML300 TWIST 5m 1,0
80197304	ML300 TWIST 3m 1,0 Alu
80197302	ML300 TWIST 4m 1,2
80196300	ML300 TWIST R 3m 1,0
80196301	ML300 TWIST R 4m 1,0
80197360	ML360 TWIST 3m 1,0
80197361	ML360 TWIST 4m 1,0
80197363	ML360 TWIST 5m 1,0
80197364	ML360 TWIST 4m 1,2
80197374	ML360 TWIST 3m 1,6
80196360	ML360 TWIST R 3m 1,0
80196361	ML360 TWIST R 4m 1,0
80197381	ML380 HD TWIST 4m 1,2
80197400	ML400 TWIST 3m 1,2
80197401	ML400 TWIST 4m 1,2
80197403	ML400 TWIST 5m 1,2
80197500	ML500 TWIST 3m 1,2
80197501	ML500 TWIST 4m 1,2
80197503	ML500 TWIST 5m 1,2

MODÈLE TWIST	ML 140	ML 150/ 150C/161	ML 240/241	ML 250	ML 300	ML 360	ML 380	ML 400	ML 500
Facteur de marche CO ₂ 60%	120 A	180 A	250 A	230 A	295 A	380 A	380 A	400 A	500 A
Facteur de marche CO ₂ 100%	100 A	160 A	225 A	205 A	260 A	400 A		350 A	450 A
Mélange gazeux 60%	160 A	170 A	220 A	225 A	255 A	310 A	350 A	360 A	450 A
Mélange gazeux 100%	140 A	150 A	195 A	200 A	225 A	270 A		310 A	400 A
Débit de gaz +/-5%	15 l/min.*	15 l/min.*	15 l/min.*	15 l/min.*	15 l/min.*	15 l/min.*	15 l/min.*	18 l/min.*	20 l/min.*
Diamètre du fil, mm	0,6-1,2	0,6-1,2	0,6-1,6	0,6-1,6	0,6-1,6	0,6-1,6	0,6-1,6	0,8-2,4	0,6-2,4
Câble, mm ²	16	16	25	25	35	50	50	55	55
Poids	0,9 kg	0,9 kg	1,2 kg	1,3 kg	1,6 kg	1,8 kg	1,9 kg	1,9 kg	2,0 kg
Poids total kg, 3 m	1,8 kg	1,8 kg	2,1 kg	2,1 kg	2,5 kg	2,9 kg	3,0 kg	3,5 kg	3,6 kg
Dispositif de raccordement	ZA	ZA	ZA	ZA	ZA	ZA	ZA	ZA	ZA

* = Débit de gaz minimal requis pour des performances optimales

Torches de soudage MIG refroidies par air

ML 161 & ML 241

- Petit manche, simplicité d'utilisation et grande flexibilité
- Articulation sphérique entre la torche et le manche
- Revêtement softgrip de part et d'autre du manche
- Col de cygne orientable sur 360 degrés sans outils
- Position de travail ergonomique, quel que soit l'angle de soudage
- Torches fournies avec une gamme standard de buses à gaz cols de cygne, diffuseurs de gaz et gaines
- Un module de réglage dynamique du courant/fil peut être installé/réinstallé sur le manche



Col de cygne orientable sur 360 degrés sans outils



ML161 Softgrip
80191180
80191181
80191182

ML241 Softgrip
80191190
80191191
80191192



Réf. n° 80300100
Bouton de commande
Équipement standard



Réf. n° 80300273
Bouton et molette MIG
horizontale (RH).

Noter:
Automig XE
nécessite un boîtier
électronique MPS-4TF.
Réf. n° 76116982

Raccord X

1972 - 1988

Automig 120 Automig 180 X
Automig 140 Automig 185 X
Automig 160 Automig 200 X
Automig 250 X



Raccord XE

1988 - 1998

Automig 180 XE
Automig 200 XE



ML 150C

Réf. n°	Modèle
80191177	ML150C / XR 3m 0,8
80191178	ML150C / XE 3m 0,8
80191179	ML150C ZA 3m 0,8



Raccord ZA

1998 -

Automig 181
Automig 183
Automig 221
Automig 223
Automig 231
Automig 271
Automig 273
Automig 250 XE



Torches de soudage MIG refroidies par air



Gâchette et système d'arrêt
Gâchette à arrêt progressif avec permutation entre course courte et course long

1. Gâchette complète avec microswitch MIG-A Twist
Réf. n°.....80100420
2. Goupille régl. gâchette MIG-A Twist
Réf. n°.....45050418



Tous les modèles sont équipés d'un raccord avec plots rétractables.

- Plots rétractables pour raccord ZA air
Réf. n°.....80100810
- Plots rétractables pour raccord ZA eau
Réf. n°.....80100811



Articulation sphérique



ZA, eau

* **Recommandé.** (*) **Non recommandé pour des performances optimales.** ¹⁾ Unité de commande disponible en option.

TORCHES		RallyMig 161i	Automig 230	Automig 270	Sigma One 230	Sigma One 270	Automig 300 Pulse	Omega Yard 300	Sigma One / Sigma Core / Sigma Select 300 C / S	Sigma One / Sigma Core / Sigma Select 400 C / S	Sigma One / Sigma Core / Sigma Select 550 C / S
80191174 ¹⁾	ML140 Softgrip 360° 3m 0,8 ZA		(*)	(*)	(*)	(*)		(*)			
80197150	ML150 TWIST 3m 0,8		(*)	(*)	(*)	(*)		(*)			
80197151	ML150 TWIST 4m 0,8		(*)	(*)	(*)	(*)		(*)			
80197153	ML150 TWIST 5m 0,8		(*)	(*)	(*)	(*)		(*)			
80197156	ML150 TWIST 3m 1,0 Alu		(*)	(*)	(*)	(*)		(*)			
80196150	ML150 TWIST régulation 3m 0,8		(*)	(*)	(*)	(*)		(*)			
80196155	ML150 TWIST régulation 3m 1,0 Alu		(*)	(*)	(*)	(*)		(*)			
80196151	ML150 TWIST régulation 4m 0,8		(*)	(*)	(*)	(*)		(*)			
80191180 ¹⁾	ML161 3m RallyMIG 161i	*									
80191181 ¹⁾	ML161 Softgrip 360° 3m 0,8		(*)	(*)	(*)	(*)		(*)			
80197240	ML240 TWIST 3m 0,8		*	*	*	*	*	*	*		
80197242	ML240 TWIST 3m 1,0 Alu		*	*	*	*	*	*	*		
80197246	ML240 TWIST 3m 1,2 Alu		*	*	*	*	*	*	*		
80197247	ML240 TWIST 30° 3m 1,2 Alu		*	*	*	*	*	*	*		
80197244	ML240 TWIST 3m 1,0 Alu/Inoxydable		*	*	*	*	*	*	*		
80197241	ML240 TWIST 4m 0,8		*	*	*	*	*	*	*		
80197243	ML240 TWIST 5m 0,8		*	*	*	*	*	*	*		

Une vue d'ensemble des unités de contrôle est présentée page 15.

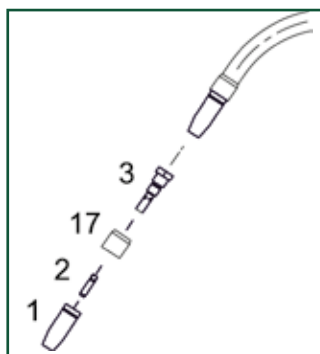
Torches de soudage MIG refroidies par air

TORCHES		RallyMig 16"i	Automig 230	Automig 270	Sigma One 230	Sigma One 270	Automig 300 Pulse	Omega Yard 300	Sigma One / Sigma Core / Sigma Select 300 C / S	Sigma One / Sigma Core / Sigma Select 400 C / S	Sigma One / Sigma Core / Sigma Select 550 C / S
80196240	ML240 TWIST régulation 3m 0,8		*	*	*	*	*	*			
80196243	ML240 TWIST régulation 3m 1,0 Alu		*	*	*	*	*	*			
80196244	ML240 TWIST régulation 3m 1,2 Alu		*	*	*	*	*	*			
80196241	ML240 TWIST régulation 4m 0,8		*	*	*	*	*	*			
80196238	ML240 TWIST régulation 3m 0,8 Acier		*	*	*	*	*	*			
80196239	ML240 TWIST régulation 4m 0,8 Acier		*	*	*	*	*	*			
80196245	ML240 TWIST régulation 4m 1,0 Alu		*	*	*	*	*	*			
80196246	ML240 TWIST régulation 4m 1,2 Alu		*	*	*	*	*	*			
80196249	ML240 TWIST régulation 3m 1,2 Alu/Cu		*	*	*	*	*	*			
80191190 ¹⁾	ML241 Softgrip 360° 3m 1,0		*	*	*	*	*	*	(*)		
80191191 ¹⁾	ML241 Softgrip 360° 4m 1,0		*	*	*	*	*	*	(*)		
80191192 ¹⁾	ML241 Softgrip 360° 4m 1,2		*	*	*	*	*	*	(*)		
80197250	ML250 TWIST 3m 0,8		*	*	*	*	*	*			
80197251	ML250 TWIST 4m 0,8		*	*	*	*	*	*			
80197253	ML250 TWIST 5m 0,8		*	*	*	*	*	*			
80197254	ML250 TWIST 3m 1,0 Acier		*	*	*	*	*	*			
80196250	ML250 TWIST régulation 3m 0,8		*	*	*	*	*	*			
80196252	ML250 TWIST régulation 3m 1,0 Alu		*	*	*	*	*	*			
80196251	ML250 TWIST régulation 4m 0,8		*	*	*	*	*	*			
80196257	ML250 TWIST régulation 4m 1,0 Alu		*	*	*	*	*	*			
80197300	ML300 TWIST 3m 1,0		*	*	*	*	*	*	*		
80197304	ML300 TWIST 3m 1,0 Alu		*	*	*	*	*	*			
80197301	ML300 TWIST 4m 1,0		*	*	*	*	*	*	*		
80197302	ML300 TWIST 4m 1,2		*	*	*	*	*	*	*		
80197303	ML300 TWIST 5m 1,0		*	*	*	*	*	*	*		
80196300	ML300 TWIST régulation 3m 1,0		*	*	*	*	*	*	*		
80196301	ML300 TWIST régulation 4m 1,0		*	*	*	*	*	*	*		
80197360	ML360 TWIST 3m 1,0								*	*	*
80197374	ML360 TWIST 3m 1,6 KD										
80197361	ML360 TWIST 4m 1,0								*	*	*
80197364	ML360 TWIST 4m 1,2										
80197363	ML360 TWIST 5m 1,0								*	*	*
80196360	ML360 TWIST régulation 3m 1,0								*	*	*
80196361	ML360 TWIST régulation 4m 1,0								*	*	*
80197381	ML380 HD TWIST 4m 1,2							*	*	*	*
80197400	ML400 TWIST 3m 1,2								*	*	*
80197401	ML400 TWIST 4m 1,2								*	*	*
80197403	ML400 TWIST 5m 1,2								*	*	*
80197500	ML500 TWIST 3m 1,2								*	*	*
80197501	ML500 TWIST 4m 1,2								*	*	*
80197503	ML500 TWIST 5m 1,2								*	*	*

Une vue d'ensemble des unités de contrôle est présentée page 15.

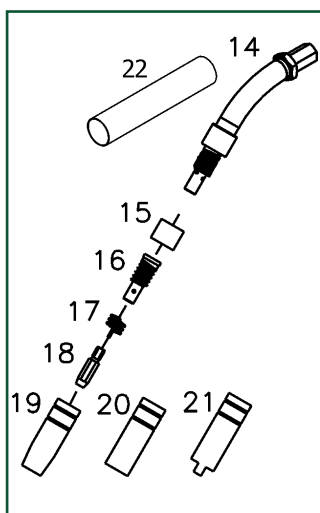
Pièces d'usure pour torches de soudage MIG refroidies par air

Pièces d'usure pour ML 140



Repère	Réf. n°	Description	Quantité minimale de commande
1	83080017	Buse à gaz ML 140 fileté conique	10
2	80130142	Tube contact - voir page 19	1
17	80120500	Douille isolante	10
3	80110039	Support tube contact filetage à gauche	10

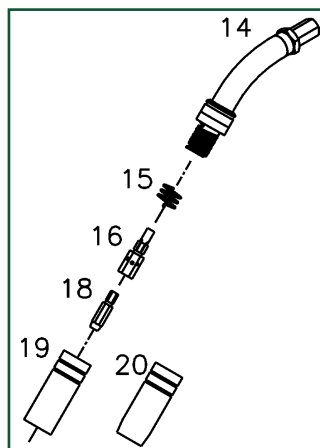
Pièces d'usure pour ML 150 TWIST / ML 161 / ML 150C



Repère	Réf. n°	Description	Quantité minimale de commande
14	* □ △	80152202 Col de cygne ML 150 MIG-A Twist 80150038 Col de cygne ML 161 80150037 Col de cygne ML 150C	1 1 1
15	* □ △	80120500 Douille isolante	10
16	* * □	80110020 Tube contact ML 150 80110021 Tube contact ML 161/ML 150C, filetage à gauche	10 10
17	* □ △	80100021 Ressort buse	10
18	* □ △	80130202 Tube contact - voir page 19	50
19	* □ △	80140023 Buse à gaz conique	10
20		80140500 Buse à gaz cylindrique	10
21		80140022 Buse à gaz spot	10
22		80100073 Couverture de protection	1
		81100252 Kit pièces ML 150 Ergo/Twist 0,6 acier 81100223 Kit pièces ML 150 Ergo/Twist 0,8 acier	1 1

* = ML150 Standard à la livraison. □ = ML161 Standard à la livraison. △ = ML150C Standard à la livraison

Pièces d'usure pour ML 250 Twist

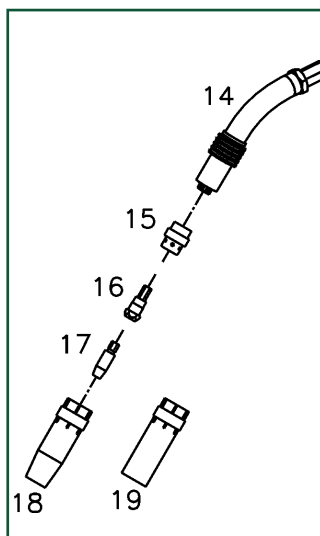


Repère	Réf. n°	Description	Quantité minimale de commande
14		80152302 Col de cygne ML 250 MIG-A Twist	1
15		80100600 Ressort buse ML 250	10
16	*	80110601 Support tube contact ML 250 M6, 37 mm 80110602 Support tube contact ML 250 M6, 35 mm	10 10
18	*	80131200 Tube contact - voir page 19	50
19		80140600 Buse à gaz ML 250 cylindrique	10
20	*	80140601 Buse à gaz ML 250 conique	10
		81100253 Kit pièces ML 250 0,6 acier 81100224 Kit pièces ML 250 0,8-1,0 acier 81100220 Kit pièces ML 250 1,0 alu	1 1 1

* = Standard à la livraison

Pièces d'usure pour torches de soudage MIG refroidies par air

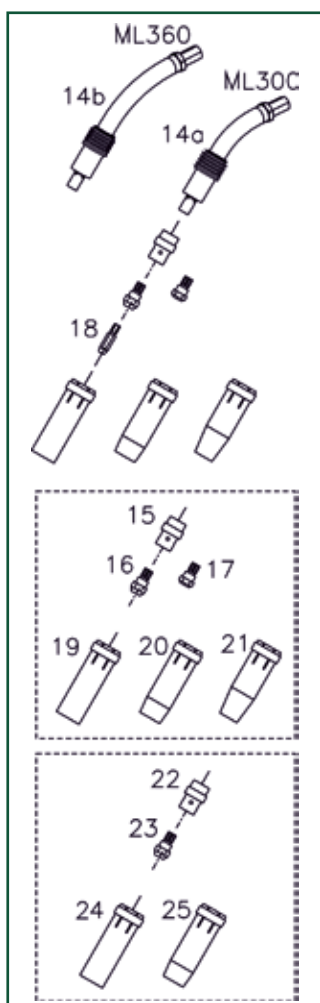
Pièces d'usure pour ML 240 TWIST / ML 241



Repère	Réf. n°	Description	Quantité minimale de commande
14	80152402	Col de cygne ML 240 MIG-A Twist	1
	80152403	Col de cygne ML 240 30° Alu	1
	80150039	Col de cygne ML 241	1
15	83077480	Porte-électrode gaz ML/MV 240 noir	10
	83077481	Porte-électrode gaz ML/MV 240 blanc	10
16	80110604	Support tube contact ML/MV 240 CuCrZr, 5 mm	10
	83077149	Support tube contact laiton MV 240, 5 mm	10
	80110603	Support tube contact laiton MV 240, 7 mm	10
17	80131200	Tube contact - voir page 19	10
18	80140610	Buse à gaz ML/MV 240 conique	10
19	80140611	Buse à gaz ML/MV 240 cylindrique	10
	81100214	Kit pièces ML 240 0,6-0,8 acier	1
	81100231	Kit pièces ML 240 1,0 acier	1
	81100221	Kit pièces ML/MV 240 1,0 alu	1

* = Standard à la livraison

Pièces d'usure pour ML 300 TWIST/ML 360 TWIST

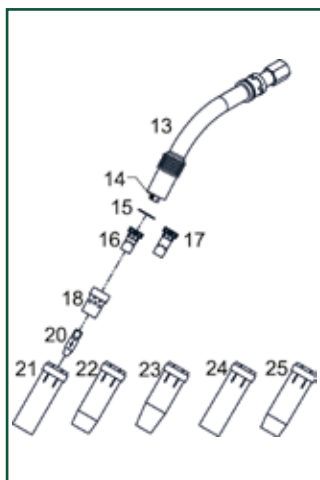


Repère	Réf. n°	Description	Quantité minimale de commande
14a	80152502	Col de cygne ML 300 MIG-A Twist	1
14b	80152602	Col de cygne ML 360 MIG-A Twist	1
15	80120301	Diffuseur gaz ML 300/360, 30mm blanc	10
16	80112636	Support tube contact M8-6, 25mm laiton	10
	80112640	Support tube contact M8-6, 25mm CuCrZr	10
17	80110026	Support tube contact ML 300/360 M8-6, 22mm	10
	80110300	Support tube contact ML 300/360 M8-8, 23mm	10
18	80131201	Tube contact - voir page 19	10
19	80240300	Buse à gaz ML/MV cylindrique, 76mm Cu	10
20	80240303	Buse à gaz ML/MV conique, 76mm Cu	10
21	80240304	Buse à gaz superconique, 76mm	10
22	80120306	Diffuseur gaz ML 360, 32mm blanc	10
23	80112637	Support tube contact M8-6, 32mm laiton	10
	80112638	Support tube contact M8-8, 28mm laiton	10
	80112639	Support tube contact M8-8, 32mm laiton	10
24	80140701	Buse à gaz ML 360 cylindrique, 84mm nickelé	10
25	80140700	Buse à gaz ML 360 conique, 84mm nickelé	10
	81100232	Kit pièces ML 300 1,0 acier	1
	81100254	Kit pièces ML 300 1,0 acier CuCrZr	1

* = Standard à la livraison

Pièces d'usure pour torches de soudage MIG refroidies par air

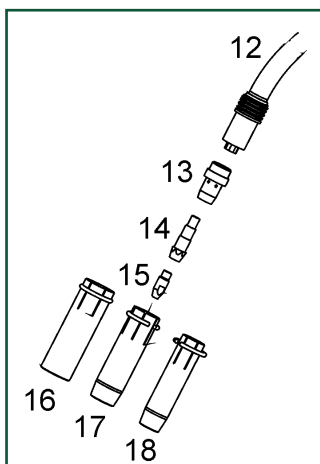
Pièces d'usure pour ML 380 TWIST



Repère	Réf. n°	Description	Quantité minimale de commande
13	80152605	Col de cygne ML 380 MIG-A Twist	1
14	80110413	Support tube contact M10-1*20L pour ML 380 HD	10
15	*	80220326 Rondelle isolante ML 380 HD KD	1
16	*	80110406 Support de buse MV 450/550 CuCrZr, 25mm	10
17	80110409	Support tube contact MV 450/550 CuCrZr, 29mm	10
18	*	80220309 Diffuseur gaz MV 450/550, blanc	10
20	80231207	Tube contact - voir page 20	10
21	80240300	Buse à gaz ML/MV cylindrique	10
22	*	80240303 Buse à gaz ML/MV conique	10
23	80240304	Buse à gaz ML/MV super conique	10
24	80140701	Buse à gaz cylindrique nickel	10
25	80140700	Buse à gaz conique nickel	10

* = Standard à la livraison

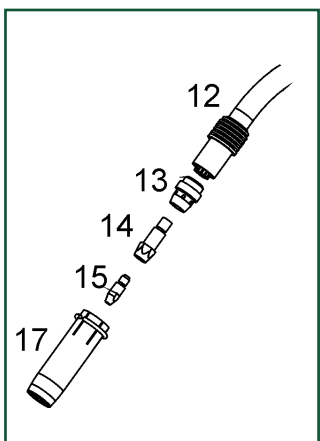
Pièces d'usure pour ML 400 TWIST



Repère	Réf. n°	Description	Quantité minimale de commande
12	80152702	Col de cygne ML 400 MIG-A Twist	1
13a	*	80120310 Porte-électrode gaz ML 400, blanc	10
13b	80120311	Porte-électrode gaz ML 400, céramique	10
13c	*	80120312 Porte-électrode gaz ML 400, noir	10
14a	*	80110040 Support tube contact ML 400 M8-8, 43mm	10
14b	80110041	Support tube contact ML 400 M8-8, 47mm	10
15	80231103	Tube contact - voir page 20	50
16	80140722	Buse à gaz ML 400 cylindrique	10
17	*	80140721 Buse à gaz ML 400 conique ø18mm	10
18	80140720	Buse à gaz ML 400 conique ø14mm	10

* = Standard à la livraison

Pièces d'usure pour ML 500 Twist



Repère	Réf. n°	Description	Quantité minimale de commande
12	80152802	Col de cygne MIG-A Twist	1
13	*	80120313 Porte-électrode gaz, blanc	10
14	80110042	Support tube contact M10/M8, 43mm, CuCrZr	10
15	*	80231103 Tube contact - voir page 20	50
17	*	80140723 Buse à gaz ML 500 conique, ø20mm	10

* = Standard à la livraison

Torches de soudage MIG refroidies par eau

MIG-A Twist®

- Col de cygne orientable
- Position de travail ergonomique, quel que soit l'angle de soudage
- Flexible sur 45 degrés dans les deux sens, rotation progressive par intervalles de 15 degrés
- Disponible dans 60 configurations différentes
- Accessoires : buses à gaz, cols de cygne, diffuseurs de gaz et gaines
- Il est possible d'installer/de réinstaller trois modules différents sur le manche
- Compatible avec toutes les marques de machines de soudage

ABRÉVIATIONS MIG :

- MV** = Torche Migatronic refroidie par eau
- 300** = Taille du modèle
- R** = Commande à distance/Dialog
- 8 m** = Longueur
- AH** = Manche Advanced/Manager
- Alu** = Aluminium
- ZA** = Raccord Euro
- FKS** = Chambre double de refroidissement avec refroidissement supplémentaire de la buse à gaz
- KD** = Support tube contact séparé



MODÈLE TWIST	MV 240	MV 400 FKS	MV 450**	MV 450 KD	MV 500 FKS	MV 550**	MV 550 KD
Facteur de marche CO ₂ 60%	300 A	415 A	450 A	400 A	560 A	550 A	500 A
Facteur de marche CO ₂ 100%	300 A	415 A	450 A	400 A	560 A	550 A	500 A
Mélange gazeux 60%	270 A	350 A	400 A	350 A	520 A	500 A	450 A
Mélange gazeux 100%	270 A	350 A	400 A	350 A	520 A	500 A	450 A
Débit minimum refroidissement 1 bar	1 l/min.	1 l/min.	1 l/min.	1 l/min.	1 l/min.	1 l/min.	1 l/min.
Débit de gaz +/-5%	15 l/min.*	18 l/min.*	18 l/min.*	18 l/min.*	18 l/min.*	18 l/min.*	18 l/min.*
Diamètre du fil, mm	0,6-1,8	0,8-2,4	0,6-3,2	0,6-3,2	0,8-2,4	0,6-3,2	0,8-2,4
Câble, mm ²	16	16	16	16	16	16	16
Poids	1,5 kg	1,6 kg	1,6 kg	1,6 kg	1,7 kg	1,6 kg	1,6 kg
Poids total kg, 3 m	3,0 kg	3,1 kg	3,0 kg	3,0 kg	3,2 kg	3,0 kg	3,0 kg
Dispositif de raccordement	ZA	ZA	ZA	ZA	ZA	ZA	ZA

* = Débit de gaz minimal requis pour des performances optimales. * = Support tube contact intégré

Réf. n°	Modèle
80297240	MV240 TWIST 3m 1,0
80297241	MV240 TWIST 4m 1,0
80297245	MV240 TWIST 5m 1,0
80296240	MV240 TWIST R 3m 1,0
80296241	MV240 TWIST R 4m 1,0
80296242	MV240 TWIST R 3m 1,0 Alu
80297602	MV400 FKS TWIST 3m 1,2
80297603	MV400 FKS TWIST 4m 1,2
80297605	MV400 FKS TWIST 5m 1,2
80297606	MV400 FKS TWIST 3m 30° 1,2 Alu
80297607	MV400 FKS TWIST 4m 30° 1,2 Alu
80296602	MV400 FKS TWIST R 3m 1,2
80296603	MV400 FKS TWIST R 4m 1,2
80297450	MV450 TWIST 3m 1,2 KD
80297451	MV450 TWIST 4m 1,2 KD
80297452	MV450 TWIST 3m 1,2
80297453	MV450 TWIST 4m 1,2
80297456	MV450 TWIST 5m 1,2
80297457	MV450 TWIST 3m 1,0 KD
80297454	MV450 TWIST 4m 1,0 KD
80297458	MV450 TWIST 3m 1,2 KD Alu
80297455	MV450 TWIST 5m 1,2 KD
80296464	MV450 TWIST R 3m 1,0 HD Alu

Réf. n°	Modèle
80296450	MV450 TWIST R 3m 1,2 KD
80296451	MV450 TWIST R 4m 1,2 KD
80296452	MV450 TWIST R 3m 1,2
80296453	MV450 TWIST R 4m 1,2
80297700	MV500 FKS TWIST 3m 1,2
80297701	MV500 FKS TWIST 4m 1,2
80297705	MV500 FKS TWIST 5m 1,2
80296700	MV500 FKS TWIST R 3m 1,2
80296701	MV500 FKS TWIST R 4m 1,2
80297550	MV550 TWIST 3m 1,2 KD
80297551	MV550 TWIST 4m 1,2 KD
80297555	MV550 TWIST 5m 1,2 KD
80297552	MV550 TWIST 3m 1,2
80297553	MV550 TWIST 4m 1,2
80297556	MV550 TWIST 5m 1,2
80296550	MV550 TWIST R 3m 1,2 KD
80296551	MV550 TWIST R 4m 1,2 KD
80296557	MV550 TWIST R 6m 1,2 KD
80296552	MV550 TWIST R 3m 1,2
80296553	MV550 TWIST R 4m 1,2

Tous les modèles sont fournis avec une goupille élastique.

Torches de soudage MIG refroidies par eau

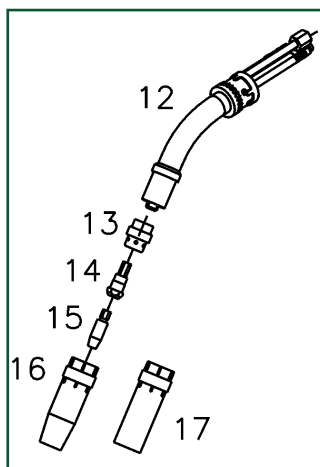
Une vue d'ensemble des unités de contrôle est présentée page 15.

TORCHES		Sigma One Sigma Core Sigma Select 300 C / S	Sigma One Sigma Core Sigma Select 400 C / S	Sigma One Sigma Core Sigma Select 550 C / S
80297240	MV240 TWIST 3m 1,0	(*)	(*)	
80297241	MV240 TWIST 4m 1,0	(*)	(*)	
80297245	MV240 TWIST 5m 1,0	(*)	(*)	
80296240	MV240 TWIST avec régulation 3m 1,0	(*)	(*)	
80296241	MV240 TWIST avec régulation 4m 1,0	(*)	(*)	
80296242	MV240 TWIST avec régulation 3m 1,0 Alu	(*)	(*)	
80297457	MV450 TWIST 3m 1,0 KD	*	*	*
80297450	MV450 TWIST 3m 1,2 KD	*	*	*
80297452	MV450 TWIST 3m 1,2	*	*	*
80297454	MV450 TWIST 4m 1,0 KD	*	*	*
80297458	MV450 TWIST 3m 1,2 KD Alu	*	*	*
80297451	MV450 TWIST 4m 1,2 KD	*	*	*
80297453	MV450 TWIST 4m 1,2	*	*	*
80297455	MV450 TWIST 5m 1,2 KD	*	*	*
80297456	MV450 TWIST 5m 1,2	*	*	*
80296464	MV450 TWIST avec régulation 3m 1,0 HD Alu	*	*	*
80296450	MV450 TWIST avec régulation 3m 1,2 KD	*	*	*
80296452	MV450 TWIST avec régulation 3m 1,2	*	*	*
80296451	MV450 TWIST avec régulation 4m 1,2 KD	*	*	*
80296453	MV450 TWIST avec régulation 4m 1,2	*	*	*
80297550	MV550 TWIST 3m 1,2 KD	*	*	*
80297552	MV550 TWIST 3m 1,2	*	*	*
80297551	MV550 TWIST 4m 1,2 KD	*	*	*
80297553	MV550 TWIST 4m 1,2	*	*	*
80297555	MV550 TWIST 5m 1,2 KD	*	*	*
80297556	MV550 TWIST 5m 1,2	*	*	*
80296550	MV550 TWIST avec régulation 3m 1,2 KD	*	*	*
80296552	MV550 TWIST avec régulation 3m 1,2	*	*	*
80296551	MV550 TWIST avec régulation 4m 1,2 KD	*	*	*
80296553	MV550 TWIST avec régulation 4m 1,2	*	*	*
80296557	MV550 TWIST avec régulation 6m 1,2 KD	*	*	*
80297602	MV400 FKS TWIST 3m 1,2	*	*	*
80297603	MV400 FKS TWIST 4m 1,2	*	*	*
80297605	MV400 FKS TWIST 5m 1,2	*	*	*
80297606	MV400 FKS TWIST 3m 30° Alu 1,2	*	*	*
80297607	MV400 FKS TWIST 4m 30° Alu 1,2	*	*	*
80296602	MV400 FKS TWIST avec régulation 3m 1,2	*	*	*
80296603	MV400 FKS TWIST avec régulation 4m 1,2	*	*	*
80297700	MV500 FKS TWIST 3m 1,2	*	*	*
80297701	MV500 FKS TWIST 4m 1,2	*	*	*
80297705	MV500 FKS TWIST 5m 1,2	*	*	*
80296700	MV500 FKS TWIST avec régulation 3m 1,2	*	*	*
80296701	MV500 FKS TWIST avec régulation 4m 1,2	*	*	*

* Recommandé. (*) Ne garantit pas des performances optimales

Torches de soudage MIG refroidies par eau

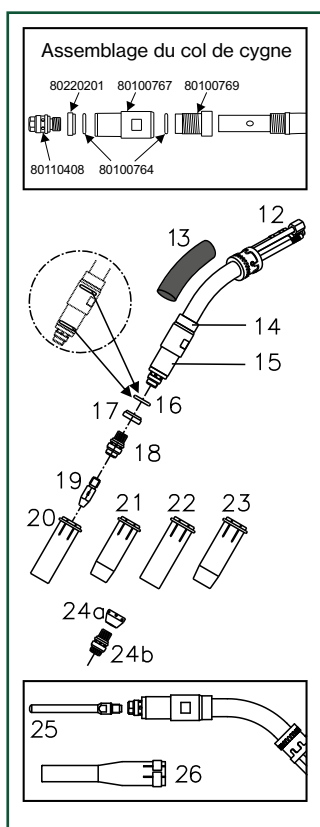
Pièces d'usure pour MV 240 TWIST



Repère	Réf. n°	Description	Quantité minimale de commande
12	80252101	Col de cygne MV 240 MIG-A Twist	1
13a	* 83077480	Porte-électrode gaz noir	10
13b	83077481	Porte-électrode gaz blanc	10
13c	80220311	Porte-électrode gaz céramique	10
14	* 80110604 83077149 80110603	Support tube contact CuCrZr, 5mm Support tube contact laiton, 5mm Support tube contact laiton, 7mm	10 10 10
15	* 80131201	Tube contact - voir page 19	10
16	* 80140610	Buse à gaz conique	10
17	80140611	Buse à gaz cylindrique	10
	81100221	Kit pièces 1,0 alu	1

* = Standard à la livraison

Pièces d'usure pour MV 400 FKS TWIST



Repère	Réf. n°	Description	Quantité minimale de commande
12	80252500 80252501	Col de cygne MV 400 FKS TWIST Col de cygne MV 400 FKS Twist 30° Alu	1 1
13	92555041	Tuyau shrink flex, ø24 /8mm 1,2 m glu	1
14	80100769	Unité refroidissement - isolant FKS 400	1
15	80100767	Unité refroidissement - eau FKS 400	1
16	80100764	Joint torique (2 pcs)	1
17	80220201	Bague isolante	10
18	* 80110408	Support tube contact, 24mm	10
19	* 80231202	Tube contact - voir page 20	10
20	80240308	Buse à gaz cylindrique, 62mm	10
21	* 80240307	Buse à gaz conique, 62mm	10
22	80240318	Buse à gaz cylindrique, 67mm	10
23	80240317	Buse à gaz conique, 67mm	10
24a	80220315	Isolateur diffuseur gaz	10
24b	80110411	Pièce intercalaire pour isolateur	10
25	80700227	Tube contact L=85/63/M8 1,2 CuCrZr	1
26	80240323	Buse à gaz L=114/52 ø15 nickelée	1
	81100236	Kit pièces MV 400 FKS 1,0-1,2 acier	1

* = Standard à la livraison

Remarque : 24a et 24b doivent être utilisés ensemble

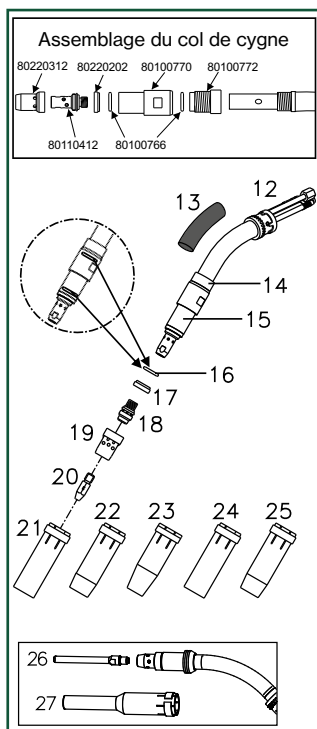


Système de refroidissement avancé

Les torches de soudage FKS intègrent deux chambres de refroidissement au niveau de la buse à gaz ; également disponibles avec le système de réglage du courant de soudage Dialog ou le Smart torch pour ajustement des différents paramètres. Les torches FKS sont conçues spécialement pour le soudage pulsé et le transfert par pulvérisation.

Torches de soudage MIG refroidies par eau

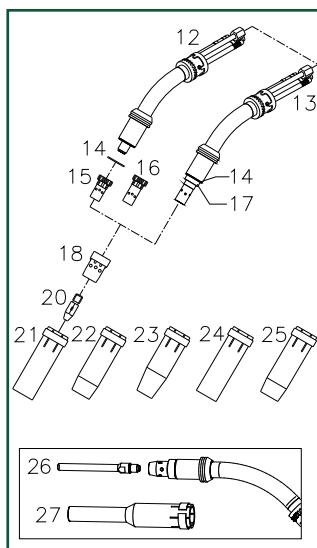
Pièces d'usure pour MV 500 FKS TWIST



Repère	Réf. n°	Description	Quantité minimale de commande
12	80252502	Col de cygne MV 500 FKS TWIST	1
13	92555041	Tuyau shrink flex ø24 /8 mm 1,2 m glu	1
14	80100772	Unité refroidissement - isolant	1
15	80100770	Unité refroidissement - eau	1
16	80100766	Joint torique (2 pcs)	1
17	80220202	Bague isolante	10
18	* 80110410	Support tube contact 38mm CuCrZr	10
19	* 80220312 80220313	Porte-électrode gaz blanc Porte-électrode gaz céramique	10 10
20	* 80231202	Tube contact - voir page 20	10
21	80240300	Buse à gaz cylindrique	10
22	* 80240303	Buse à gaz conique	10
23	80240304	Buse à gaz super conique	10
24	80140701	Buse à gaz cylindrique nickel	10
25	80140700	Buse à gaz conique nickel	10
26	80700227	Tube contact L85/63/M8 1,2 CuCrZr	1
27	80700226	Buse gaz L: 128/60 ø15 nickelée haute brillance	1
	81100237	Kit pièces MV 500 FKS 1,0-1,2 acier	1

* = Standard à la livraison

Pièces d'usure pour MV 450 / 550 Twist



Repère	Réf. n°	Description	Quantité minimale de commande
12	80252202	Col de cygne MV 450KD MIG-A Twist	1
12	80252302	Col de cygne MV 550KD MIG-A Twist	1
13	80252204	Col de cygne MV 450 MIG-A Twist	1
13	80252304	Col de cygne MV 550 MIG-A Twist	1
14	80220303	Rondelle isolante	10
15.1	80110401	Support tube contact M8, 25mm	10
15.2	* 80110406	Support de buse CuCrZr, 25mm	10
15.3	80110403	Support tube contact M6, 25mm	10
16.1	80110402	Support tube contact M8, 29mm	10
16.2	80110409	Support tube contact CuCrZr, 29mm	10
17	80200307	Bague fileté	1
18.1	* 80220309	Porte-électrode gaz, blanc	10
18.2	80220306	Porte-électrode gaz, noir	10
18.3	80220310	Porte-électrode gaz, céramique	10
19	80220307	Porte-électrode gaz, cylindrique	10
20	* 80231202	Tube contact - voir page 20	10
21	80240300	Buse à gaz, cylindrique	10
22	* 80240303	Buse à gaz, conique	10
23	80240304	Buse à gaz, super conique	10
24	80140701	Buse à gaz, cylindrique nickel	10
25	80140700	Buse à gaz, conique nickel	10
26	80700227	Tube contact L85/63/M8 1,2 CuCrZr	1
27	80700226	Buse gaz L: 128/60 ø15 nickelée haute brillance	1
	81100216	Kit pièces MV 450/550 1,0-1,2 acier	1

* = Standard à la livraison

Unités de contrôle MIG-A Twist®

Pour Sigma Select / Sigma Core / Sigma One / Automig

Les torches de soudage MIG-A Twist® peuvent être équipées de modules différents. Les modules se changent sans outils, en fonction des besoins de l'utilisateur.



Module de base (80100401) toujours inclus



Module potentiomètre (80100402)

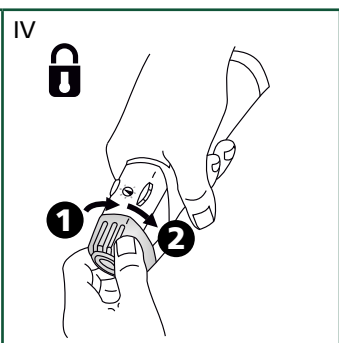
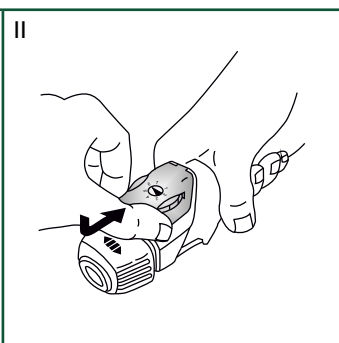
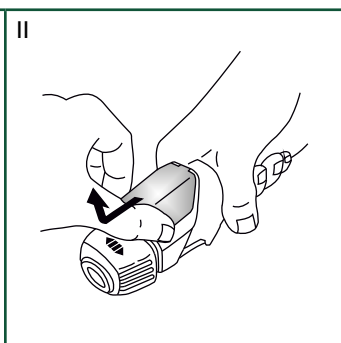
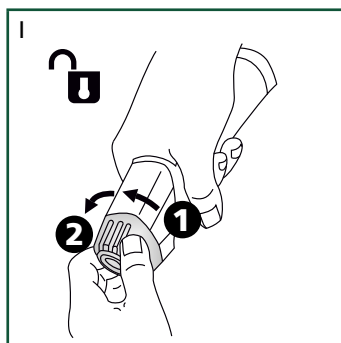


Module séquentiel (80100403) (Uniquement le Sigma Select après l'achat d'une séquence fonction)



Module potentiomètre pour Kemppi (80100410)

Remarque : toutes les marques citées dans ce catalogue sont la propriété des sociétés respectives



Modules Smart Torch pour MIG-A Twist*)



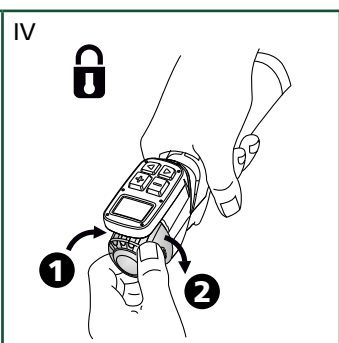
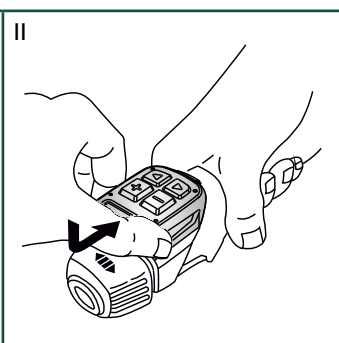
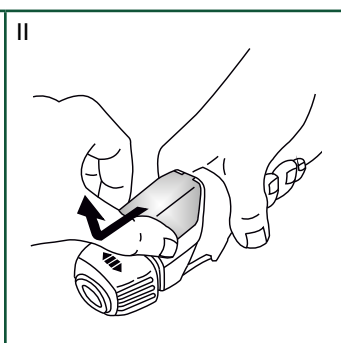
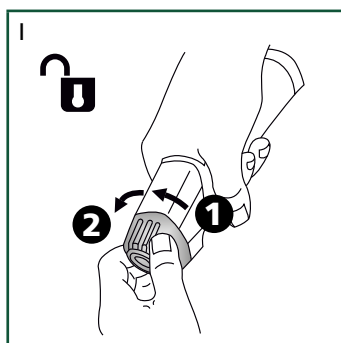
Module Smart Torch graphique à 4 boutons pour MIG-A Twist (80100430)



Module Smart Torch à 4 boutons pour MIG-A Twist (80100431)



Module Smart Torch à 2 boutons pour MIG-A Twist (80100432)



*) Remarque : les modules Smart Torch sont uniquement compatibles avec les sources d'alimentation du Sigma Select et/ou de l'Automig 300 Pulse équipées d'un PCB de dévidoir 71613664 version C1 et ultérieure. Pour les versions antérieures, veuillez contacter votre partenaire de service Migatronix

Torches de soudage MigAir avec extraction de fumée

MODÈLE	ML 240 MigAir	MV 400 FKS MigAir
Facteur de marche CO ₂ 60%	250 A	415 A
Facteur de marche CO ₂ 100%	225 A	415 A
Mélange gazeux 60%	220 A	350 A
Mélange gazeux 100%	195 A	350 A
Refroidissement	Air	Eau
Refroidissement par eau 1 bar	-	1 l/min.
Pression max. (eau)	-	5 bar
Température max. (eau)	-	70°C
Débit de gaz +/-5%	10-20 l/min	10-20 l/min
Diamètre du fil, mm	0,8-1,2	0,8-1,6
Câble, mm ²	25	16
Poids	1,4 kg	1,7 kg
Poids total kg, 4 m	4,8 kg	4,9 kg
Dispositif de raccordement	ZA	ZA
Norme	IEC 60974-7, IEC 60974-10	



Réf. n°	ML 240 Refroidies par air
80193310	ML 240 MigAir 4 m
80193311	ML 240 MigAir 5 m

Réf. n°	MV 400 FKS Refroidies par eau
80293017	MV 400 FKS MigAir 4 m
80293018	MV 400 FKS MigAir 5 m

Réf. n°	Description
80160520	Gaine acier 4,4 m 0,6-0,8 blanc
80160550	Gaine acier 5,4 m 0,6-0,8 blanc
80160545	Gaine acier 4,4 m 1,2-1,6 rouge
80160546	* Gaine acier 5,4 m 1,2-1,6 rouge
80200345	Buse fumée longue
80100793	Buse fumée courte
* = Standard à la livraison	
Pièces d'usure : voir MV 240 et MV 400 FKS en page 13	



Dispositif de raccordement ZA, air



ADAPTATEUR POUR TUYAU
ø50 mm <=> ø45 mm
 Adaptateur permettant de raccorder une connexion de ø50 mm à un tuyau de ø45 mm et une connexion de ø45 mm à un tuyau de ø50 mm.
 Réf. n°82031206



TUYAU D'ASPIRATION
 Tuyau flexible d'aspiration pour MigaVent Mini et embout en mètre courant.
 Diamètre interne ø51 mm.
 Réf. n° 92570042
 Tuyau flexible d'aspiration pour MigAir et embout en mètre courant.
 Diamètre interne ø45 mm.
 Réf. n° 92570041



Dispositif de raccordement ZA, eau

Torches de soudage Push-Pull refroidies par eau pour le soudage MIG/MAG

La torche Push-Pull à refroidissement par eau pour le soudage MIG/MAG assurera un dévidage précis et stable du fil de soudage le plus souple de l'atelier, dont l'aluminium.

Choisissez la torche Push-Pull avec un module graphique Smart Torch pour offrir un accès simplifié aux paramètres de soudage sur la poignée de la torche.

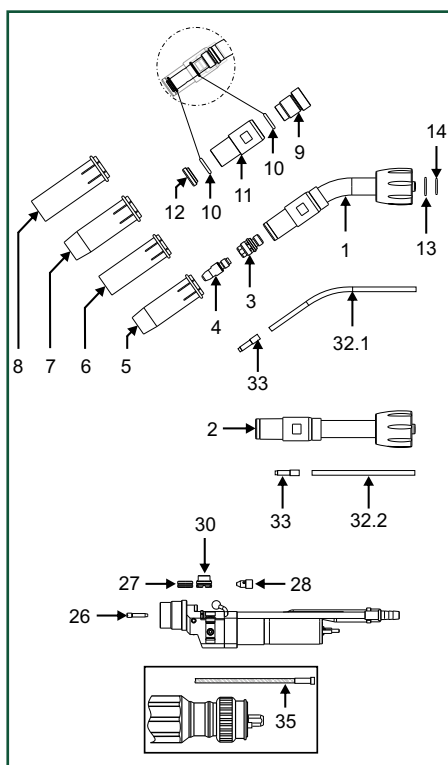


Réf. n°	Modèle
80890410	Push-Pull FKS400 droite, 10m 1,2mm U-trace
80890411	Push-Pull FKS400 courbée, 10m 1,2mm U-trace
80890415	Push-Pull FKS400 droite, 10 m 1,2mm U-trace comprenant module graphique Smart Torch
80890416	Push-Pull FKS400 courbée, 10 m 1,2mm U-trace comprenant module graphique Smart Torch

La torche Push-Pull est configurée pour souder de l'aluminium de 1,2 mm, mais une large gamme de pièces d'usure est disponible pour s'adapter à chaque tâche de soudage.

Toutes les machines Sigma Select achetées depuis février 2021 sont compatibles avec la torche Push Pull

Pièces d'usure pour PP FKS 400



Repère	Réf. n°	Description	Quantité minimale de commande
1	80850450	Col de cygne 35° courbé, pivotant	1
2	80850451	Col de cygne droit, pivotant	1
3	80110408	Support tube contact, 24mm	1
4	*	80231103 Tube contact - voir page 20	
5	*	80240307 Buse à gaz conique, 62mm	10
6		80240308 Buse à gaz cylindrique, 62mm	10
7		80240317 Buse à gaz conique, 67mm	10
8		80240318 Buse à gaz cylindrique, 67mm	10
9		80100769 Unité de refroidissement - isolant	1
10		80100764 Joint torique ø12x2,5	1
11		80100767 Module de refroidissement, eau	1
12		80220201 Bague isolante	10
13		80100847 Joint torique ø13,2x1,55 (1,60)	1
14		80100848 Joint torique ø10,3x 1,55 (1,60)	1
26		80100853 Guide fil	1
28		80100832 Bague d'alimentation de fil	1
32.1		80100851 Gaine pour col de cygne incurvé	1
32.2		80100852 Gaine pour col de cygne droit	1
33		80100850 Protection thermique pour gaine	1

* = Standard à la livraison

Repère 35	
Réf. n°	Description
80160588	Guidage de fil PA 2,0x4,0x10m pour fil ø0,8-1,2
80160589	Guidage de fil PA 2,3x4,7x10m pour fil ø1,2-1,6
80160201	Guidage de fil Fe bleu 1,5x4,0x10m pour fil ø0,8-1,0
80160202	Guidage de fil Fe rouge 2,0x4,0x10m pour fil ø1,2-1,6
80160203	Guidage de fil Fe jaune 2,5x4,5x10m pour fil ø1,6-2,0
80160205	Guidage de fil PTFE bleu 1,5x4,0x10m pour fil ø0,8-1,0
80160206	Guidage de fil PTFE rouge 2,0x4,0x10m pour fil ø1,2-1,6
80160207	Guidage de fil PTFE jaune 2,7x4,5x10m pour fil ø1,6-2,0

Repère 30		Repère 27		Description	Kit bobines Réf. n°
Galet d'entraînement	Réf. n°	Galet presseur	Réf. n°		
	80700415		80700420	Alu ø0,8 U-trace, blanc	73940134
	80700416		80700421	Alu ø1,0 U-trace, bleu	73940135
	80700417*		80700422*	Alu ø1,2 U-trace, rouge	73940136
	80700410		80700420	Acier ø0,8 V-trace, blanc	73940130
	80700411		80700421	Acier ø1,0 V-trace, bleu	73940131
	80700412		80700422	Acier ø1,2 V-trace, rouge	73940132

* = Standard à la livraison

Tubes contact et supports tube contact

Choix du tube contact

À l'exception des modèles ML 150/250, les torches ML/MV de Migatronic sont équipées, par défaut, d'un tube contact CuCrZr (cuivre, chrome et zirconium) dans les dimensions les plus courantes ainsi que d'une Buse à gaz. Cette gamme de tubes contact est la plus intéressante en termes de

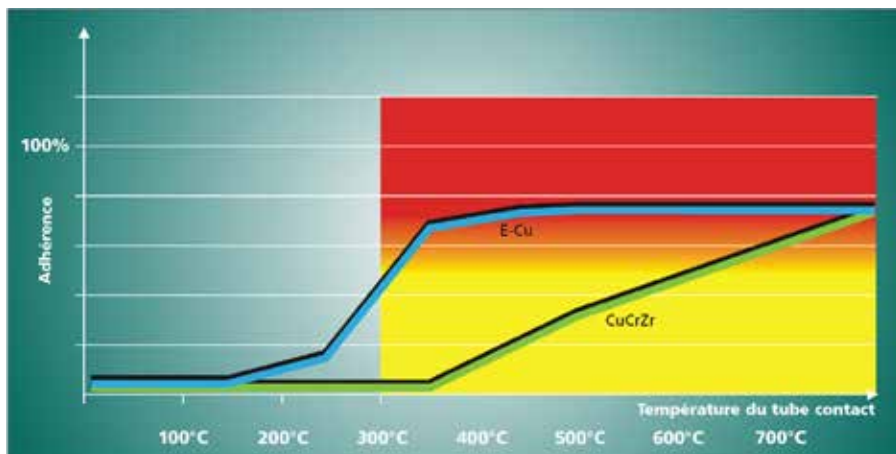
propriétés de soudage et/ou de coûts de fonctionnement.

Les tubes contact des torches ML/MV sont disponibles en plusieurs matériaux et longueurs, afin de garantir le meilleur résultat possible. Pour le soudage MIG pulsé et le soudage de l'aluminium, nous conseillons d'accroître la longueur des

tubes contact et des buses à gaz afin d'optimiser la transmission du courant de soudage ainsi que la protection. Les tubes contact de diamètre inférieur sont moins exposés à la chaleur rayonnante de l'arc et leur température est donc inférieure.

C'est pourquoi nous recommandons les tubes contact CuCrZr (cuivre, chrome, zirconium), nettement plus durs et moins sensibles aux fortes températures. Un tube contact E-Cu (cuivre) ordinaire devient mou et adhère au fil de soudage si la température du tube contact est supérieure à 300 °C. Ce phénomène est observé beaucoup plus tard avec un tube contact CuCrZr (voir schéma de gauche).

Veuillez consulter la liste des tubes contact.



Choix du support tube contact – Matériau et modèle

Certains types de torche peuvent être équipés de différents modèles de supports tube contact. L'utilisateur peut ainsi optimiser sa soudure en choisissant un autre type de tube contact (filetage/longueur). Les supports tube contact CuCrZr renforcent les performances de la torche.

Les supports tube contact standard sont fabriqués en acier doux (laiton), caractérisé par sa résistance et sa faible conductivité thermique. L'alliage CuCrZr présente à la fois la résistance et la ductilité de l'acier doux, et la conductivité thermique de l'E-Cu. Il est donc possible d'améliorer les performances avec un tube contact CuCrZr.

d'usure du filetage. Les performances d'une torche avec support séparé sont généralement moindres, mais ces supports ont l'avantage de pouvoir être remplacés. Les torches FKS sont équipées de supports tube contact séparés avec raccord direct à l'eau de refroidissement. C'est pourquoi elles égalent le niveau de performances des torches avec supports intégrés.

ML / MV 240



Les torches MV 450/550 sont fournies avec des supports tube contact intégrés ou séparés.

Pour des performances maximales, nous recommandons les supports intégrés ; toutefois, vous devrez remplacer le col de cygne en cas

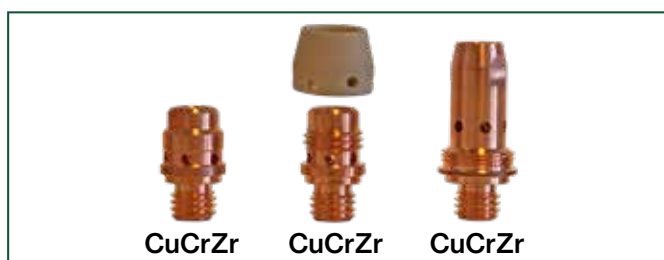
La MV 500 FKS est équipée, par défaut, d'un support CuCrZr séparé.

Veuillez consulter la liste des supports tube contact.

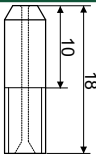
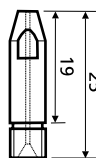
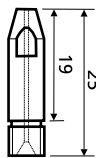
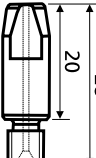
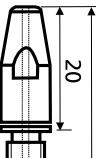
MV 450 / MV 550



MV 450 FKS / MV 550 FKS



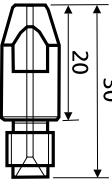
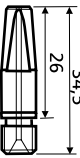
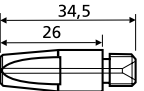
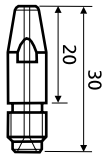
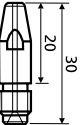
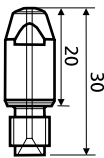
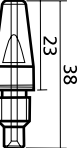
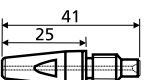
Tubes contact

Configuration et longueur des tubes contact	Référence	Désignation de l'article	ML 140	ML 150/ ML 161	ML 250	ML 240	ML 300	ML 360	MV 240
M 5									
	80130140	ø 0,6 M5 ø 5 x18mm E-Cu	•						
	80130141	ø 0,8 M5 ø 5 x18mm E-Cu	•						
	80130142	ø 1,0 M5 ø 5 x 18mm E-Cu	•						
M 6									
	80130001	ø 0,6 M6 ø 6 x 25mm Cu nickelé		(•)	(•)	(•)	(•)	(•)	(•)
	80130002	ø 0,8 M6 ø 6 x 25mm Cu nickelé		(•)	(•)	(•)	(•)	(•)	(•)
	80130003	ø 1,0 M6 ø 6 x 25mm Cu nickelé		(•)	(•)	(•)	(•)	(•)	(•)
	80130004	ø 1,2 M6 ø 6 x 25mm Cu nickelé		(•)	(•)	(•)	(•)	(•)	(•)
	80130101	ø 0,6 M6 ø 6 x 25mm Cu		(•)	(•)	(•)			
	80130102	ø 0,8 M6 ø 6 x 25mm Cu		(•)	(•)	(•)			
	80130103	ø 1,0 M6 ø 6 x 25mm Cu		(•)	(•)	(•)			
	80130104	ø 1,2 M6 ø 6 x 25mm Cu		(•)	(•)	(•)			
	80130201	ø 0,6 M6 ø 8 x 28mm Cu		•	•	•	•	•	•
	80130202	ø 0,8 M6 ø 8 x 28mm Cu		•	•	•	•	•	•
	80130203	ø 1,0 M6 ø 8 x 28mm Cu		•	•	•	•	•	•
	80130204	ø 1,2 M6 ø 8 x 28mm Cu		•	•	•	•	•	•
	80131200	ø 0,8 M6 ø 8 x 28mm CuCrZr		•	•	•	•	•	•
	80131201	ø 1,0 M6 ø 8 x 28mm CuCrZr		•	•	•	•	•	•
	80131202	ø 1,2 M6 ø 8 x 28mm CuCrZr		•	•	•	•	•	•
	80131203	ø 1,4 M6 ø 8 x 28mm CuCrZr		•	•	•	•	•	•
	80131204	ø 1,6 M6 ø 8 x 28mm CuCrZr		•	•	•	•	•	•

• = Acier doux Fe, acier inoxydable CrNi et FCW recommandé. (•) = Solution de substitution.

Note : pour le soudage de l'aluminium, il est recommandé d'augmenter le calibre en fonction du fil de soudage, par exemple :
 pour du fil aluminium 1.0 = buse 1.2
 pour du fil aluminium 1.2 = buse 1.4

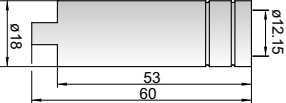
Tubes contact

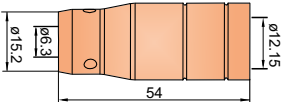
Configuration et longueur des tubes contact	Référence	Désignation de l'article	ML 380	ML 400	ML 500	MV 450	MV 550	MV 400 FKS	MV 500 FKS
M 8									
	80231101	ø 0,8 M8 ø 10 x 30mm E-Cu
	80231102	ø 1,0 M8 ø 10 x 30mm E-Cu
	80231103	ø 1,2 M8 ø 10 x 30mm E-Cu
	80231106	ø 1,4 M8 ø 10 x 30mm E-Cu
	80231104	ø 1,6 M8 ø 10 x 30mm E-Cu
	80231110	ø 0,8 M8 ø 8 x 35mm CuCrZr
	80231111	ø 1,0 M8 ø 8 x 35mm CuCrZr
	80231112	ø 1,2 M8 ø 8 x 35mm CuCrZr
	80231113	ø 1,6 M8 ø 8 x 35mm CuCrZr
	80231121	ø 1,0 M8 ø 10 x 35mm E-Cu	(.) (.)	(.) (.)	(.) (.)	(.) (.)	(.) (.)	(.) (.)	(.) (.)
	80231122	ø 1,2 M8 ø 10 x 35mm E-Cu	(.) (.)	(.) (.)	(.) (.)	(.) (.)	(.) (.)	(.) (.)	(.) (.)
	80231200	ø 0,8 M8 ø 8 x 30mm CuCrZr
	80231201	ø 1,0 M8 ø 8 x 30mm CuCrZr
	80231202	ø 1,2 M8 ø 8 x 30mm CuCrZr
	80231203	ø 1,6 M8 ø 8 x 30mm CuCrZr
	80231204	ø 1,4 M8 ø 8 x 30mm CuCrZr
	80231220	ø 0,8 M8 ø 8 x 30mm CuCrZr hautes performances
	80231221	ø 1,0 M8 ø 8 x 30mm CuCrZr hautes performances
	80231222	ø 1,2 M8 ø 8 x 30mm CuCrZr hautes performances
	80231205	ø 0,8 M8 ø 10 x 30mm CuCrZr
	80231206	ø 1,0 M8 ø 10 x 30mm CuCrZr
	80231207	ø 1,2 M8 ø 10 x 30mm CuCrZr
	80231208	ø 1,4 M8 ø 10 x 30mm CuCrZr
	80231209	ø 1,6 M8 ø 10 x 30mm CuCrZr
	80231300	ø 0,8 M8 ø 10 x 38mm CuCrZr
	80231301	ø 1,0 M8 ø 10 x 38mm CuCrZr
	80231302	ø 1,2 M8 ø 10 x 38mm CuCrZr
	80231303	ø 1,6 M8 ø 10 x 38mm CuCrZr
	80231401	ø 1,0 M8 ø 10 x 41mm CuCrZr
	80231402	ø 1,2 M8 ø 10 x 41mm CuCrZr

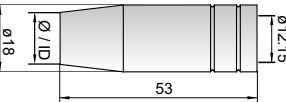
- = Acier doux Fe, acier inoxydable CrNi et FCW recommandé. (•) = Solution de substitution
- = Soudage à l'aluminium
- = Concernant les buses à gaz d'une longueur spécifique, se référer au type de torche recommandé. (•) = Solution de substitution

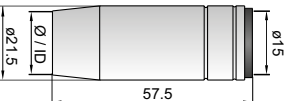
Note : pour le soudage de l'aluminium, il est recommandé d'augmenter le calibre en fonction du fil de soudage, par exemple :
pour du fil aluminium 1.0 = buse 1.2
pour du fil aluminium 1.2 = buse 1.4

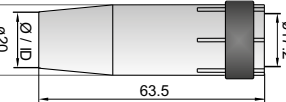
Buse à gaz

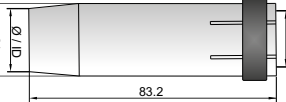
Buse à gaz	Réf. n°	Description	Ø / ID	Épaisseur de la paroi	Matériau	ML 150/150C	ML 161
	80140022	Punkt	ø16,0	1,0	Cu/Ni	•	•

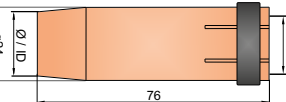
Buse à gaz	Réf. n°	Description	Ø / ID	Épaisseur de la paroi	Matériau	ML 150/150C	ML 161
	80140029	Innershield	ø6,3	1,0	Cu	•	•

Buse à gaz	Réf. n°	Description	Ø / ID	Épaisseur de la paroi	Matériau	ML 150/150C	ML 161
	80140023	Conique	ø12,0	1,15	Cu/Ni	•	•
	80140500	Cylindrique	ø16,0	1,0	Cu/Ni	•	•

Buse à gaz	Réf. n°	Description	Ø / ID	Épaisseur de la paroi	Matériau	ML 250	
	80140600	Cylindrique	ø15,0	2,0	Cu/Ni	•	
	80140601	Conique	ø19,0	2,0	Cu/Ni	•	

Buse à gaz	Réf. n°	Description	Ø / ID	Épaisseur de la paroi	Matériau	ML 240	MV 240
	80140610	Conique	ø12,6	1,4	Cu/Ni	•	•
	80140611	Cylindrique	ø17,2	1,4	Cu/Ni	•	•

Buse à gaz	Réf. n°	Description	Ø / ID	Épaisseur de la paroi	Matériau	ML 300	ML 360 long
	80140700	Conique	ø20,1	2,5	Cu/Ni	•	•
	80140701	Cylindrique	ø16,0	2,5	Cu/Ni	•	•

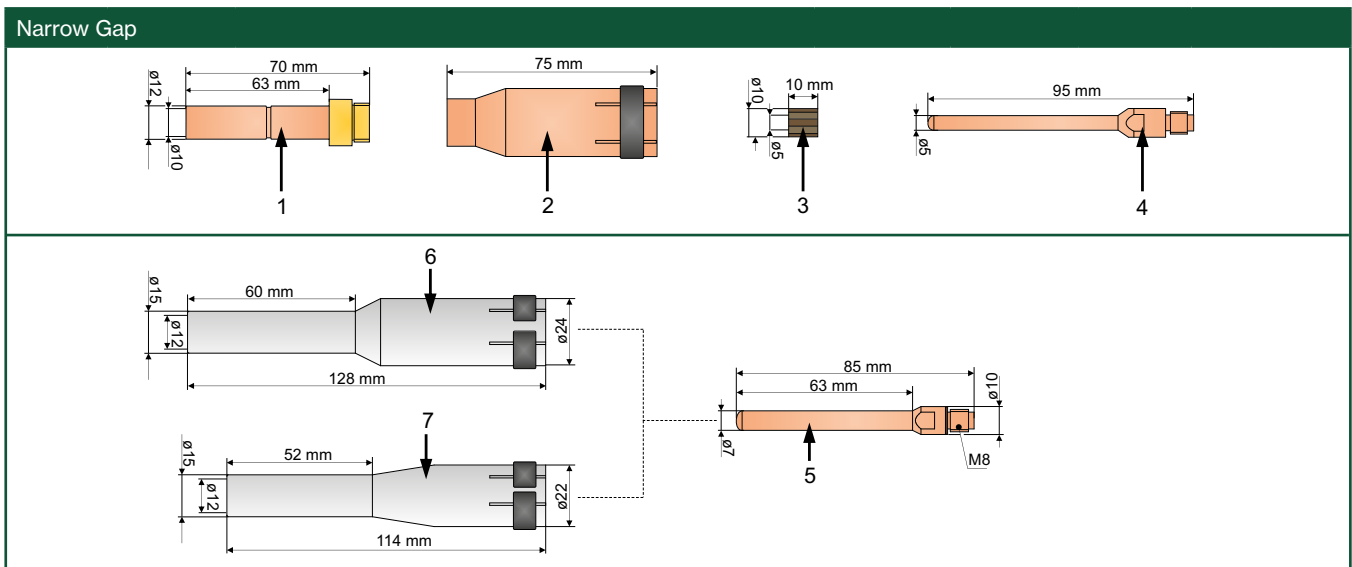
Buse à gaz	Réf. n°	Description	Ø / ID	Épaisseur de la paroi	Matériau	ML 300/360/380	MV 400/550	MV 550 FKS
	80240303	Conique	ø16,0	2,5	Cu/Ni	•	•	•
	80240300	Cylindrique	ø20,1	2,5	Cu/Ni	•	•	•
	80240304	Super Conique	ø14,0	2,5	Cu/Ni	•	•	•

Buse à gaz

Buse à gaz	Réf. n°	Description	Ø / ID	Épaisseur de la paroi	Matériau	MV 400 FKS	
	80240307	Conique	ø14,5	2,0	Cu/Ni	•	
	80240308	Cylindrique	ø18,0	2,0	Cu/Ni	•	
	80240317	Conique	ø14,5	2,0	Cu/Ni	•	
	80240318	Cylindrique	ø18,0	2,0	Cu/Ni	•	

Buse à gaz	Réf. n°	Description	Ø / ID	Épaisseur de la paroi	Matériau	ML 400	
	80140720	Conique	ø14,0	2,5	Cu/Ni	•	
	80140721	Conique	ø18,0	2,5	Cu/Ni	•	
	80140722	Cylindrique	ø21,0	2,5	Cu/Ni	•	

Buse à gaz	Réf. n°	Description	Ø / ID	Épaisseur de la paroi	Matériau	ML 500	
	80140723	Conique	ø20,0	3,0	Cu/Ni	•	

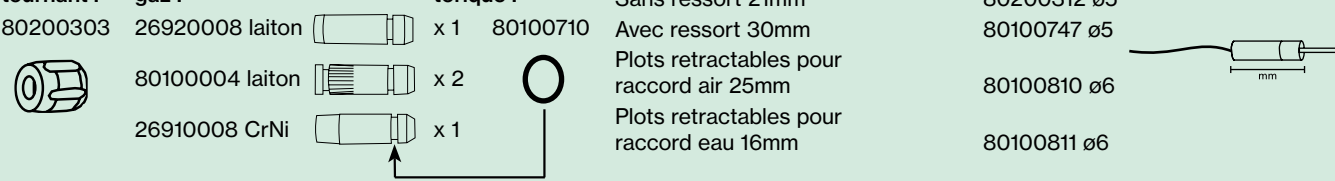


Repère	Réf. n°	Description	Épaisseur de la paroi	Matériau	MV 450/550	FKS 400	FKS 500
1	80240321	Rallonge de buse à gaz 70mm (en forme de bouteille)	1,0	Cu/laiton	•		
2	80240320	Buse à gaz 75mm (en forme de bouteille)	2,5	Cu	•		
3	80220317	Bague de centrage du diffuseur gaz ø5xø10x10mm		Fibre	•		
4.1	80231410	Tube contact ø1,0 M8 ø5x95mm		E-Cu	•		
4.2	80231412	Tube contact ø1,2 M8 ø5x95mm		E-Cu	•		
5	80700227	Tube contact L=85/63/M8 1,2		CuCrZr	•	•	•
6	80700226	Buse à gaz L=128/60 ø15 nickelée haute brillance	1,5	Cu/Ni	•		•
7	80240323	Buse à gaz L=114/52 ø15 nickelée	1,5	Cu/Ni		•	

Pièces détachées pour raccords ZA et Gaines de câble

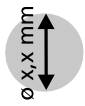
Pièces détachées pour raccords ZA	
Réf. n°	Description
80200303	Écrou tournant
26920008	Raccord gaz, laiton
80100004	Raccord gaz, laiton
26910008	Raccord gaz CrNi
80100710	Joint torique pour ZA air/eau
80200312	Goupille élastique sans ressort 21mm ø5
80100747	Goupille élastique avec ressort 30mm ø5
80100810	Plots retractables pour raccord air 25mm ø6
80100811	Plots retractables pour raccord eau 16mm ø6
80100706	Adaptateur central avec plots retractables air
80200332	Adaptateur central avec plots retractables eau
80200301	Écrou ZA

Pièces de rechange types pour dispositif central de raccordement

Écrou tournant : 80200303	Raccord gaz : 26920008 laiton 80100004 laiton 26910008 CrNi	Joint torique : x 1 x 2 x 1	Goupille élastique : Sans ressort 21mm Avec ressort 30mm Plots retractables pour raccord air 25mm Plots retractables pour raccord eau 16mm Douille ø4 rouge, séparée (2 pièces) 18270004	80200312 ø5 80100747 ø5 80100810 ø6 80100811 ø6	
-------------------------------------	---	---	--	--	---

Gaines de câble Migatron	
Réf. n°	Description
80160520	Gaine acier ø3,9 4,4m 0,6-0,8mm blanc
80160521	Gaine acier ø4,8 4,4m 0,8-1,0mm bleu
80160522	Gaine acier ø4,9 4,4m 1,2-1,6mm rouge
80160523	Gaine acier ø4,8 4,4m 1,6-2,4mm jaune
80160550	Gaine acier ø3,9 5,4m 0,6-0,8mm blanc
80160551	Gaine acier ø4,8 5,4m 0,8-1,0mm bleu
80160552	Gaine acier ø4,9 5,4m 1,2-1,6mm rouge
80160553	Gaine acier ø4,8 5,4m 1,6-2,4mm jaune
80160558	Gaine acier/teflon (PTFE) ø4 3,4m 0,8-1,2mm
80160554	Gaine acier/teflon (PTFE) ø4 4,4m 0,8-1,2mm
80160555	Gaine acier/teflon (PTFE) ø5 4,4m 1,2-1,6mm
80160556	Gaine acier/teflon (PTFE) ø4 5,4m 0,8-1,2mm
80160557	Gaine acier/teflon (PTFE) ø5 5,4m 1,2-1,6mm
80160559	Gaine acier/teflon (PTFE) ø5 6,4m 1,2-1,6mm
80160711	Gaine plastique (PEH) avec col en bronze ø4 4,4m 0,8-1,0mm bleu
80160713	Gaine plastique (PEH) avec col en bronze ø4 4,4m 1,2-1,6mm rouge
80160712	Gaine plastique (PEH) avec col en bronze ø4 5,4m 0,8-1,0mm bleu
80160714	Gaine plastique (PEH) avec col en bronze ø4 5,4m 1,2-1,6mm rouge
80160700	Gaine teflon carbone (PTFE carbone) avec collet en bronze ø4 4,4m 0,8-1,0mm gris
80160707	Gaine teflon carbone (PTFE carbone) avec collet en bronze ø4 4,4m 1,2-1,6mm gris
80160708	Gaine teflon carbone (PTFE carbone) avec collet en bronze ø4 5,4m 1,2-1,6mm gris
80160720	Gaine teflon carbone (PTFE carbone) ø2,0x4,7 3,4m pour fil 1,2mm comprenant l'extrémité résistante à la chaleur de 20 mm
80160721	Gaine teflon carbone (PTFE carbone) ø2,0x4,7 4,4m pour fil 1,2mm comprenant l'extrémité résistante à la chaleur de 20 mm

Migatronc recommande

Fil de soudage	Diamètre du fil de soudage	Gaine acier/Gaine acier teflon				Gaine plastique (PEH) avec collet en bronze		Gaine teflon carbone (PTFE carbone) avec collet en bronze, 60mm		Gaine teflon carbone (PTFE carbone) comprenant l'extrémité résistante à la chaleur de 20mm	
		3,4 m	4,4 m	5,4 m	6,4 m	4,4 m	5,4 m	4,4 m	5,4 m	3,4 m	4,4 m
Longueur de la gaine											
Fe Acier doux	0,6 mm	80160520	80160520	80160550							
	0,8 mm	80160521	80160521	80160551							
	1,0 mm	80160521	80160521	80160551							
	1,2 mm	80160522	80160522	80160552							
	1,4 mm	80160522	80160522	80160552							
1,6 mm	80160522	80160522	80160552								
2,0 mm	80160523	80160523	80160553								
CrNi Acier inoxydable	0,8 mm	80160558	80160554	80160556							
	1,0 mm	80160558	80160554	80160556							
	1,2 mm	80160558	80160555	80160557	80160559						
	1,4 mm		80160555	80160557	80160559						
1,6 mm		80160555	80160557	80160559							
Fe Flux (soudage à l'arc à l'électrode fourrée) Acier avec fil fourré	0,6 mm	80160520	80160520	80160550							
	0,8 mm	80160521	80160521	80160551							
	1,0 mm	80160521	80160521	80160551							
	1,0 mm		80160591#	80160592#							
	1,2 mm		80160591#	80160592#							
	1,2 mm	80160522	80160522	80160552							
	1,4 mm	80160522	80160522	80160552							
	1,6 mm	80160522	80160522	80160552							
2,0 mm	80160523	80160523	80160553								
CrNi Flux (soudage à l'arc à l'électrode fourrée) Inox avec fil fourré	0,8 mm	80160558	80160554	80160556							
	1,0 mm	80160558	80160554	80160556							
	1,2 mm	80160558	80160555	80160557	80160559						
	1,4 mm		80160555	80160557	80160559						
	1,6 mm		80160555	80160557	80160559						
Al Aluminium	1,0 mm	80160558	80160554	80160556							
	1,2 mm	80160558	80160554	80160556							
	1,2 mm		80160555	80160557	80160559						
	1,2 mm		80160555	80160557	80160559						
	1,4 mm		80160555	80160557	80160559						
1,6 mm		80160555	80160557	80160559							

* Uniquement pour les torches refroidies par eau et recommandé pour le torche de soudage MV400 FKS 30° Alu (réf. 80297606 et 80297607)

Les champs grisés ne concernent que les gaines acier teflon

Pour les gaines de diamètre ø4, choisissez un fil de diamètre 0,8-1,2 mm. Pour les gaines de diamètre ø5, choisissez un fil de diamètre 1,2-1,6 mm

■ Gaine ø5 - recommandé uniquement pour les torches refroidies par eau

Sans gaine. Recommandé uniquement pour les torches refroidies par eau

Torches de soudage TIG Ergo

TIG Ergo – Pour un soudage TIG optimal

La gamme TIG Ergo privilégie l'ergonomie, la simplicité d'utilisation, la mobilité et la fiabilité.

Elle comprend plus de 50 modèles différents – des plus petits refroidis par air aux plus performants refroidis par eau avec un courant de soudage supérieur à 400 ampères.

Tous les modèles TIG Ergo peuvent être équipés de différentes unités de commande ; le manche se décline en deux tailles avec articulation sphérique et revêtement softgrip.

ABRÉVIATION TIG :

- TIG 201 = Modèle
- R = Réglage
- FLEX = Corps de torche orientable
- 8 m = Longueur
- RH = Réglage horizontal
- RV = Réglage vertical



REFROIDIE PAR AIR

Réf. n°	GAMME TIG 101
80392655	TIG Ergo 101 4 m, 7 pôles
80392658	TIG Ergo 101 Flex 4 m, 7 pôles
80392656	TIG Ergo 101 8 m, 7 pôles
80392657	TIG Ergo 101 Flex 8 m, 7 pôles
80392650	TIG Ergo 101RH 4 m, 7 pôles
80392653	TIG Ergo 101RH Flex 4 m, 7 pôles
80392651	TIG Ergo 101RH 8 m, 7 pôles
80392652	TIG Ergo 101RH Flex 8 m, 7 pôles
80392659	TIG101RV 4 m, 7 pôles
80392660	TIG101RV 8 m, 7 pôles
80392615	TIG Ergo 101V 4 m
Réf. n°	GAMME TIG 201
80392795	TIG Ergo 201 4 m, 7 pôles
80392801	TIG Ergo 201 FLEX 4 m, 7 pôles
80392796	TIG Ergo 201 8 m, 7 pôles
80392794	TIG Ergo 201 FLEX 8 m, 7 pôles
80392797	TIG Ergo 201RH 4 m, 7 pôles
80392802	TIG Ergo 201RH FLEX 4 m, 7 pôles
80392798	TIG Ergo 201RH 8 m, 7 pôles
80392799	TIG Ergo 201RH FLEX 8 m, 7 pôles
80392803	TIG Ergo 201RV 4 m, 7 pôles
80392804	TIG Ergo 201RV 8 m, 7 pôles
Réf. n°	GAMME TIG 221
80392875	TIG Ergo 221 4 m, 7 pôles
80392876	TIG Ergo 221 8 m, 7 pôles
80392887	TIG Ergo 221 15 m, 7 pôles
80392877	TIG Ergo 221RH 4 m, 7 pôles
80392878	TIG Ergo 221RH 8 m, 7 pôles
80392888	TIG Ergo 221RH 15 m, 7 pôles
80392879	TIG Ergo 221RV 4 m, 7 pôles
80392880	TIG Ergo 221RV 8 m, 7 pôles
80392881	TIG Ergo 221 FLEX 4 m, 7 pôles
80392882	TIG Ergo 221 FLEX 8 m, 7 pôles
80392883	TIG Ergo 221RH FLEX 4 m, 7 pôles
80392884	TIG Ergo 221RH FLEX 8 m, 7 pôles

REFROIDIE PAR EAU

Réf. n°	GAMME TIG 301
80492140	TIG Ergo 301 4 m, 7 pôles
80492143	TIG Ergo 301 FLEX 4 m, 7 pôles
80492141	TIG Ergo 301 8 m, 7 pôles
80492142	TIG Ergo 301 FLEX 8 m, 7 pôles
80492135	TIG Ergo 301RH 4 m, 7 pôles
80492138	TIG Ergo 301RH FLEX 4 m, 7 pôles
80492136	TIG Ergo 301RH 8 m, 7 pôles
80492137	TIG Ergo 301RH FLEX 8 m, 7 pôles
80492144	TIG Ergo 301RV 4 m, 7 pôles
80492145	TIG Ergo 301RV 8 m, 7 pôles
Réf. n°	GAMME TIG 321
80492150	TIG Ergo 321 4 m, 7 pôles
80492151	TIG Ergo 321 8 m, 7 pôles
80492152	TIG Ergo 321RH 4 m, 7 pôles
80492153	TIG Ergo 321RH 8 m, 7 pôles
Réf. n°	GAMME TIG 401
80492215	TIG Ergo 401 4 m, 7 pôles
80492216	TIG Ergo 401 8 m, 7 pôles
80492235	TIG Ergo 401RH 4 m, 7 pôles
80492236	TIG Ergo 401RH 8 m, 7 pôles
80492237	TIG Ergo 401RV 4 m, 7 pôles
80492238	TIG Ergo 401RV 8 m, 7 pôles
80492241	TIG Ergo 401RH FLEX 4 m
80492242	TIG Ergo 401RH FLEX 8 m
Réf. n°	GAMME TIG 451
80492315	TIG Ergo 451 4 m, 7 pôles
80492316	TIG Ergo 451 8 m, 7 pôles
80492335	TIG Ergo 451 RH 4 m, 7 pôles
80492336	TIG Ergo 451 RH 8 m, 7 pôles
80492337	TIG Ergo 451 RV 4 m, 7 pôles
80492338	TIG Ergo 451 RV 8 m, 7 pôles

MODÈLE TIG ERGO	TIG 101	TIG 201	TIG 221	TIG 301	TIG 321	TIG 401	TIG 451
Facteur de marche DC 60%	90 A	110 A	130 A	230 A	325 A	400 A	420 A
Facteur de marche AC 60%	65 A	75 A	90 A	160 A	230 A	280 A	290 A
Facteur de marche DC 100%	80 A	90 A	110 A	225 A	325 A	400 A	420 A
Facteur de marche AC 100%	55 A	65 A	80 A	160 A	230 A	280 A	290 A
Refroidissement	Air	Air	Air	Eau	Eau	Eau	Eau
Débit de gaz +/-5%	7 l/min	7 l/min	7 l/min	9 l/min	9 l/min	11 l/min	11 l/min
Diamètre électrode, mm	1,0-2,4	1,0-2,4	1,0-2,4	1,0-3,2	1,0-3,2	1,0-4,0	1,0-4,8
Câble, mm ²	15	15	21	4/6 (8 m)	12/15 (8 m)	12/15 (8 m)	18 (8 m)
Poids à 1 m du sol	0,8 kg	1,0 kg	1,0 kg	0,8 kg	1,0 kg	1,1 kg	1,2 kg
Poids total kg, 4 m	1,7 kg	1,9 kg	2,0 kg	1,5 kg	2,0 kg	2,2 kg	2,7 kg

Torches de soudage TIG Ergo

COMPATIBILITÉ	Machines TIG & MMA								
	RallyMIG	Focus Stick 120E/161E	PI 200 Air / Focus TIG 161/200	PI 200 Eau	PI 250 Air	PI 250 Eau	PI 350 Air	PI 350 Eau	PI 500
TIG Ergo 101V	*	*							
TIG Ergo 101, 7 pôles			(*)		(*)				
TIG Ergo 201/221, 7 pôles			*		*		(*)		
TIG Ergo 301/321, 7 pôles				*		*		*	(*)
TIG Ergo 401, 7 pôles				*		*		*	(*)
TIG Ergo 451, 7 pôles				*		*		*	*

* Recommandé. (*) Non recommandé pour des performances optimales

Raccords de câbles pour torches de soudage TIG Ergo



Raccord de câble pour torche de soudage TIG 321/401/451 refroidie par eau



Raccord de câble pour torche de soudage TIG 301 refroidie par eau

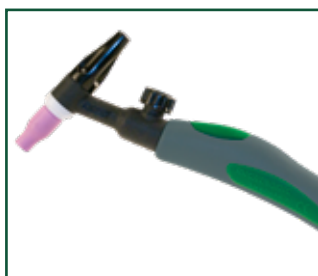


Raccord de câble pour torche de soudage TIG 221 refroidie par air



Raccord de câble pour torche de soudage TIG 101/201 refroidie par air

Torches de soudage TIG Ergo



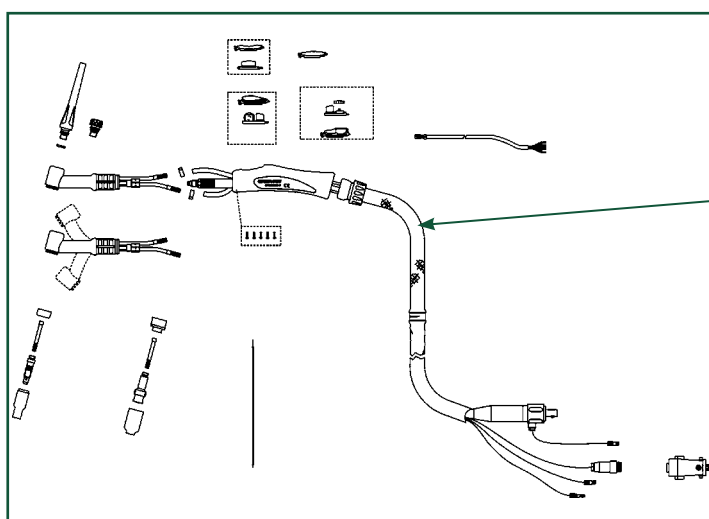
TIG Ergo 101V, 4m
Réf. n°.....80392615



Adaptateur 7/6 pôles
Réf. n°..... 80300116



Adaptateur ZA TIG 7 pôles
Réf. n°.....75990007



Housse en cuir avec fermeture
Pour protection de la torche
Pour TIG 101/301
Réf. n°.....80300134



Rallonge TIG

Permet d'accroître la longueur de la torche de soudage TIG et de repasser au modèle court après utilisation. La rallonge TIG refroidie par eau ne charge pas l'unité de refroidissement et le facteur de marche de la torche standard reste ainsi inchangé.

Réf. n°	Description
74303610	Rallonge TIG 10 m 25 mm ² air 7 pôles sans boîte
74303615	Rallonge TIG 15 m 35 mm ² air 7 pôles sans boîte
74303620	Rallonge TIG 20 m 35 mm ² air 7 pôles sans boîte
74355710	Rallonge TIG 10 m 50 mm ² eau 7 pôles sans boîte
74355715	Rallonge TIG 15 m 50 mm ² eau 7 pôles sans boîte
74355720	Rallonge TIG 20 m 50 mm ² eau 7 pôles sans boîte



Unités de contrôle TIG



Couvercle plein pour l'utilisation d'une pédale, par exemple
Réf. n°.....80300102



Bouton
Réf. n°.....80300100 (ancien modèle)
Réf. n°..80300060 (nouveau modèle)

Pour l'ancien modèle :
Réf. n°.....80300100
Réf. n°.....80300101
Réf. n°.....80300130

Pour le nouveau modèle (2012 →) :
Réf. n°.....80300060
Réf. n°.....80300061
Réf. n°.....80300070
Réf. n°.....80300063
Réf. n°.....80300064



Bouton avec molette TIG verticale (RV)
Réf. n°.....80300101 (ancien modèle)
Réf. n°.....80300061 (nouveau modèle)



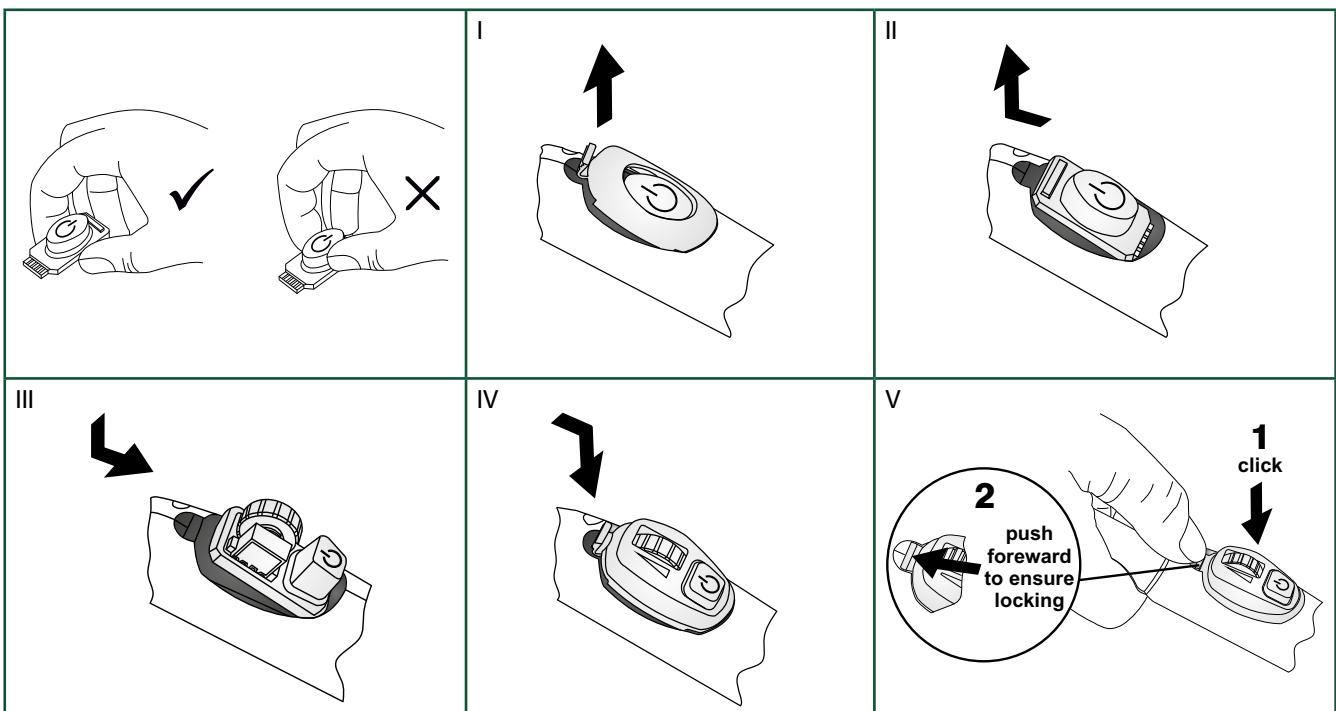
Bouton avec molette TIG horizontale (RH)
Réf. n°.....80300130 (ancien modèle)
Réf. n°.....80300070 (nouveau modèle)



Module 4 touches pour le réglage du courant de soudage y compris fonction TIG-A-Tack.
Augmentation/diminution du courant de soudage de 2 ampères.
Appui long pour augmentation/diminution en continu.
Réf. n°.....80300063*
* S'applique aux versions logicielles à partir de 2.17



Module 3 touches pour le réglage du courant de soudage.
Augmentation/diminution du courant de soudage de 2 ampères.
Appui long pour augmentation/diminution en continu.
Réf. n°.....80300064*
* S'applique aux versions logicielles à partir de 2.17



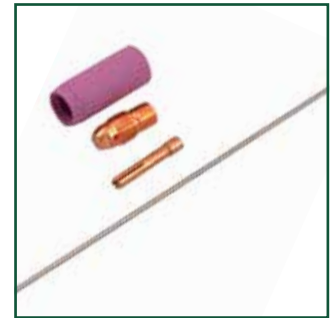
Pièces d'usure pour torches de soudage TIG Ergo

Boîte de pièces d'usure pour TIG Ergo 101/201/221/301/321/401

81100228	Boîte de pièces d'usure pour TIG 101/301/321	
80300219	1 pcs	Isolant TIG101/301/321
80361372	10 pcs	Électrode Wolfram WS2 \varnothing 1,6 superblue
80361374	10 pcs	Électrode Wolfram WS2 \varnothing 2,4 superblue
80400115	1 pcs	Bouchon d'électrode court TIG 101/301/321
80400116	1 pcs	Bouchon d'électrode moyen TIG 101/301/321
80400117	1 pcs	Bouchon d'électrode long TIG 101/301/321
80400204	2 pcs	Joint torique, bouchon TIG 101/301/321
80410202	2 pcs	Porte-électrode \varnothing 1,6 TIG 101/301/321
80410203	2 pcs	Porte-électrode \varnothing 2,4 TIG 101/301/321
80430212	5 pcs	Pince électrode \varnothing 1,6mm CuCr
80430213	5 pcs	Pince électrode \varnothing 2,4mm CuCr
80440202	5 pcs	Buse à gaz TIG101/301/321 #5 \varnothing 8,0 / 5/16"
80440203	5 pcs	Buse à gaz TIG101/301/321 #6 \varnothing 9,6 / 3/8"
80440204	5 pcs	Buse à gaz TIG101/301/321 #7 \varnothing 11,2 / 7/16"



Boîte de pièces d'usure pour TIG 101/301/321
Réf. n°.....81100228



Lot de pièces d'usure standard \varnothing 1,6 TIG101/301/321...80300117
 \varnothing 2,4 TIG101/301/321...80300119

Lot de pièces d'usure, diffuseurs de gaz (Non représenté)
 \varnothing 1,6 TIG101/301/321...80300140
 \varnothing 2,4 TIG101/301/321...80300141

81100230	Boîte de pièces d'usure pour TIG 201/221/401	
80300189	2 stk.	Isolant TIG 201/221/401
80361372	10 stk.	Électrode tungstène WS2 \varnothing 1,6 superblue
80361374	10 stk.	Électrode tungstène WS2 \varnothing 2,4 superblue
80300200	1 stk.	Bouchon d'électrode court TIG 201/221/401
80300201	1 stk.	Bouchon d'électrode long TIG 201/221/401
80300223	2 stk.	Joint torique, bouchon TIG 201/221/401
80310000	2 stk.	Porte-électrode \varnothing 1,6 TIG201/221/401
80310001	2 stk.	Porte-électrode \varnothing 2,4 TIG201/221/401
80330111	5 stk.	Pince électrode \varnothing 1,6mm CuCr
80330112	5 stk.	Pince électrode \varnothing 2,4mm CuCr
80340002	5 stk.	Buse à gaz TIG201/221/401 #5 \varnothing 8,0 / 5/16"
80340003	5 stk.	Buse à gaz TIG201/221/401 #6 \varnothing 9,6 / 3/8"
80340004	5 stk.	Buse à gaz TIG201/221/401 #7 \varnothing 11,2 / 7/16"



Boîte de pièces d'usure pour TIG 201/221/401
Réf. n°.....81100230

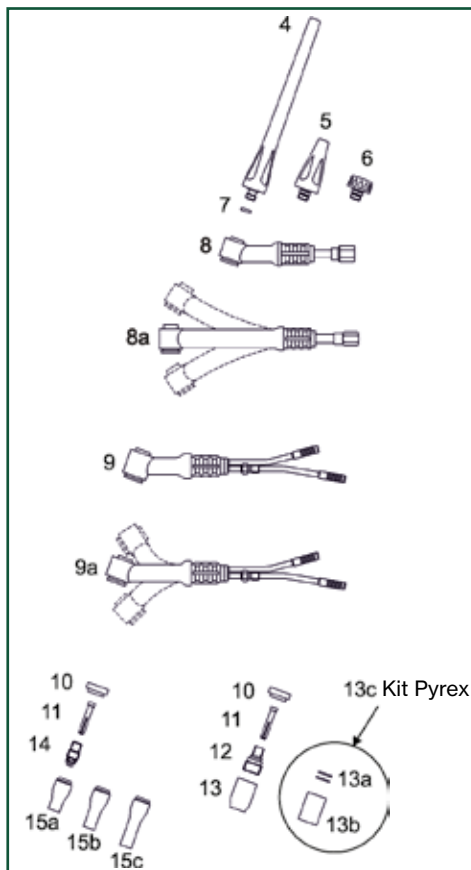


Lot de pièces d'usure standard \varnothing 1,6 TIG201/221/401...80300274
 \varnothing 2,4 TIG201/221/401...80300118

Lot de pièces d'usure, diffuseurs de gaz (Non représenté)
 \varnothing 1,6 TIG201/221/401...80300142
 \varnothing 2,4 TIG201/221/401...80300143

Pièces d'usure pour torches de soudage TIG Ergo

Pièces d'usure pour TIG Ergo 101/301/321



La TIG 101 est une torche de soudage TIG refroidie par air compacte et légère, à utiliser aux endroits peu accessibles, où le courant de soudage n'excède pas 100 A DC.

La torche TIG 101 a été conçue principalement pour le soudage des matériaux inoxydables.

Les TIG 301 et 321 sont des torches de soudage TIG refroidies par eau extrêmement robustes. Le refroidissement par eau abaisse la température de la torche et du manche, prolonge la durée de vie de la torche et améliore le confort de l'utilisateur.

Les torches TIG 101/301/321 sont conçues principalement pour le soudage de l'acier, de l'acier inoxydable et de l'aluminium.

Les torches TIG 101/301/321 peuvent être équipées de toutes les pièces d'usure affichées à droite et l'unité de commande peut être remplacée facilement.

Repère	Réf. n°	Description	Quantité minimale de commande
4	□ Δ	80400117 Bouchon d'électrode long TIG 101/301/321	10
5	□ Δ	80400116 Bouchon d'électrode moyenne TIG 101/301/321	10
6	□ Δ	80400115 Bouchon d'électrode court TIG 101/301/321	10
7	□ Δ	80400204 Joint torique bouchon TIG 101/301/321	10
8		80300194 Corps de torche TIG 101, 60mm	1
8a		80300195 Corps de torche TIG 101 Flex, 60mm	1
		80300051 Corps de torche TIG 101 Flex, 100mm	1
		80300052 Corps de torche TIG 101 Flex, 135mm	1
9		80400310 Corps de torche TIG 301/321, 55mm	1
9a		80400311 Corps de torche TIG 301 Flex, 55mm	1
		80400315 Corps de torche TIG 301 Flex, 105mm	1
		80400316 Corps de torche TIG 301 Flex, 135mm	1
10	□ Δ	80300219 Isolant TIG101/301/321	10
11		80430211 Pince électrode ø1,0mm CuCr	10
	*□	80430212 Pince électrode ø1,6mm CuCr	10
	□ Δ	80430213 Pince électrode ø2,4mm CuCr	10
	Δ	80430214 Pince électrode ø3,2mm CuCr	10
		80430222 Pince electrode ø1,6mm laiton	10
		80430223 Pince electrode ø2,4mm laiton	10
		80430224 Pince electrode ø3,2mm laiton	10

Pièces d'usure pour torches de soudage TIG Ergo

Repère	Réf. n°	Description	Quantité minimale de commande	
12	80410210	Diffuseurs gaz à lentille cuivre/laiton 101-301 1,0mm	10	
	80410211	Diffuseurs gaz à lentille cuivre/laiton 101-301 1,6mm	10	
	80410212	Diffuseurs gaz à lentille cuivre/laiton 101-301 2,4mm	10	
	80410213	Diffuseurs gaz à lentille cuivre/laiton 101-301 1,0mm	10	
	80410214	Diffuseur tamis II 1,0mm 101-301	10	
	80410215	Diffuseur tamis II 1,6mm 101-301	10	
	80410216	Diffuseur tamis II 2,4mm 101-301	10	
	80410217	Diffuseur tamis II 3,2mm 101-301	10	
13	80440210	Buse à gaz L TIG101/301 #4 ø6,4 / 1/4"	10	
	80440211	Buse à gaz L TIG101/301 #5 ø8,0 / 5/16"	10	
	80440212	Buse à gaz L TIG101/301 #6 ø9,6 / 3/8"	10	
	80440213	Buse à gaz L TIG101/301 #7 ø11,2 / 7/16"	10	
	80440214	Buse à gaz L TIG101/301 #8 ø12,7 / 1/2"	10	
13 a	80300321	Joint torique pour buse verre Pyrex	1	
13 b	80440235	Buse verre Pyrex 25mm ø20	1	
13 c	80449235	Kit Pyrex pour TIG 101/301/321 diffuseur (2xembouts, 4xjoints torique)	1	
14	80410201	Diffuseur ø1,0 TIG101/301/321	10	
	* □	80410202	Porte-électrode ø1,6 TIG101/301/321	10
	□ Δ	80410203	Porte-électrode ø2,4 TIG101/301/321	10
	Δ	80410204	Diffuseur ø3,2 TIG101/301/321	10
15a	80440201	Buse à gaz TIG101/301/321 #4 ø6,4 / 1/4"	10	
	□ Δ	80440202	Buse à gaz TIG101/301/321 #5 ø8,0 / 5/16"	10
	* □ Δ	80440203	Buse à gaz TIG101/301/321 #6 ø9,6 / 3/8"	10
	□ Δ	80440204	Buse à gaz TIG101/301/321 #7 ø11,2 / 7/16"	10
	80440205	Buse à gaz TIG101/301/321 #8 ø12,7 / 1/2"	10	
15b	80440221	Buse à gaz long 48MM #4L ø6,4 / 1/4"	10	
	80440222	Buse à gaz long 48MM #5L ø8,0 / 5/16"	10	
	80440223	Buse à gaz long 48MM #6L ø9,6 / 3/8"	10	
15c	80440231	Buse à gaz X-long 64MM #4XL ø6,4 / 1/4"	10	
	80440232	Buse à gaz X-long 64MM #5XL ø8,0 / 5/16"	10	
	80440233	Buse à gaz X-long 64MM #6XL ø9,6 / 3/8"	10	
	* □	80361372	Électrodes tungsten - voir page 47	10
	□ Δ	80361374		10
	Δ	80361376		10
	*	80300117	Kit pièces d'usure std ø1,6 TIG 101/301/321	1
		80300119	Kit pièces d'usure std ø2,4 TIG 101/301/321	1
	□	81100228	Boîte de pièces d'usure TIG 101/301/321 1,6/2,4	1
	Δ	81100248	Boîte de pièces d'usure TIG 101/301/321 2,4/3,2	1
		80300140	Kit pièces d'usure gaz 1,6 TIG 101-301-321	1
		80300141	Kit pièces d'usure gaz 2,4 TIG 101-301-321	1

La taille de la Buse à gaz (diamètre intérieur) par ex. #4 = 4 x 1,6 mm = 6,4mm.
 * □ Δ = inclus dans boîte/lot de pièces d'usures.

Pièces d'usure pour torches de soudage TIG Ergo

**Kit buse gaz lentille en Pyrex
TIG 101/301/321**

Réf. n°.....80300123



**Kit Pyrex Jumbo céramique
ø1,6-ø2,4mm TIG 101/301/321**

Réf. n°.....80300156



**Petit kit Pyrex ø1,6-ø2,4mm
TIG 101/301/321**

Réf. n°..... 80300616





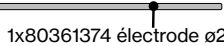


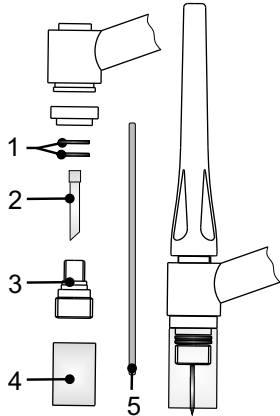
**Kit Pyrex Jumbo ø1,6-ø2,4mm
TIG 101/301/321**

Réf. n°.....80300617



80300123 Contenu :

-  4x80300321 Joint torique
-  1x80430223 Pince électrodes ø2,4mm
-  1x80410216 Lentille à gaz
-  2x80440235 Buse verre Pyrex
-  1x80361374 électrode ø2,4



Kit buse gaz lentille en Pyrex

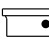


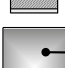

La buse à gaz TIG en vitrocéramique (Pyrex) offre une excellente vue de l'arc, du bain de soudage et de l'électrode de tungstène lors du soudage dans des endroits difficiles d'accès.

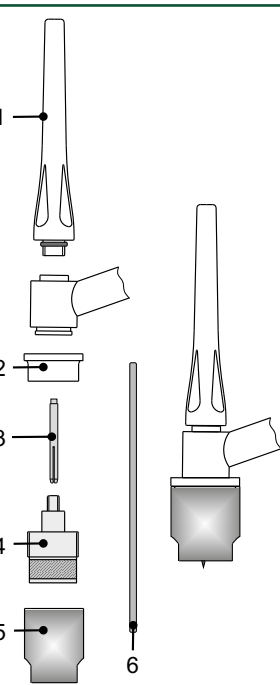
Kit buses Pyrex, lentille à gaz standard TIG 101/301/321

Réf. n°..... 80300123

Repère	Réf. n°	Description	Qté. min. de commande
	80300123	Kit buses à gaz avec lentille	1
1	80300321	Joint torique pour buse verre Pyrex	1
2	80430223	Pince électrode ø2,4mm	10
3	80410216	Diffuseur tamis II ø2,4 TIG	10
4	80440235	Buse verre Pyrex 25mm ø20	1
5	80361374	Électrode Wolfram WS2 ø2,4 superblue	1

80300156 Contenu :

-  1x80300325 Buse gaz isolateur
-  1x80430325 Pince électrode ø2,4mm
-  1x80410322 Lentille à gaz
-  1x80440329 Buse à gaz
-  1x80361374 électrode ø2,4



Kit de pièces d'usure céramique jumbo ø1,6-ø2,4

La buse à gaz céramique Jumbo assure un blindage optimal du bain de soudure, même pour le soudage de matériaux exotiques, grâce à son grand diamètre et à son filtre à gaz unique. Une lentille de gaz avec de nombreuses couches de filet à mailles fines assure un flux de gaz laminaire, ce qui permet également de prolonger la durée de vie de l'électrode de tungstène. Dans certains cas, vous pouvez souder dans du titane sans utiliser de écran de protection. Cet avantage s'applique également au soudage des matériaux austénitiques, super-austénitiques, duplex et nickel.

Kit de pièces d'usure jumbo en céramique ø1,6-ø2,4 TIG 101/301/321

Réf. n°..... 80300156

Repère	Réf. n°	Description	Qté. min. de commande
	80300156	Kit céramique Jumbo ø2.4	1
1.1	80400115	Bouchon d'électrode court	10
1.2	80400116	Bouchon d'électrode moyen	10
1.3	80400117	Bouchon d'électrode long	10
2	80300325	Buse gaz isolateur ceramique Jumbo	1
3.1	80430324	Pince électrode ø1,6mm TIG 101/301/321	1
3.3	80430325	Pince électrode ø2,4mm TIG 101/301/321	1
3.3	80430326	Pince électrode ø3,2mm TIG 101/301/321	1
4.1	80410321	Lentille à gaz ø1,6mm TIG 101/301/321	1
4.2	80410322	Lentille à gaz ø2,4mm TIG 101/301/321	1
4.3	80410323	Lentille à gaz ø3,2mm TIG 101/301/321	1
5.1	80440326	Buse à gaz #6 ø9,6 TIG 101/301/321	1
5.2	80440327	Buse à gaz #8 ø12,8 TIG 101/301/321	1
5.3	80440328	Buse à gaz #10 ø16,0 TIG 101/301/321	1
5.4	80440329	Buse à gaz #12 ø19,2 TIG 101/301/321	1
5.5	80440330	Buse à gaz #15 ø24,0 TIG 101/301/321	1
6	80361374	Électrode Wolfram WS2 ø2,4 superblue	10

Pièces d'usure pour torches de soudage TIG Ergo

80300616 Contenu :

- 1x80300326 Isolant
- 1x80430222 Pince électrode $\varnothing 1,6$
- 1x80430223 Pince électrode $\varnothing 2,4$
- 1x80310425 Boitier de pince de serrage
- 1x43570029 Joint torique pour le boitier
- 1x80310426 Corps buse gaz 1,6
- 1x80310427 Corps buse gaz 2,4
- 1x80440331 Buse gaz Pyrex

Kit Pyrex avec buses à gaz Pyrex et lentille à gaz intégrée

La buse à gaz TIG en vitrocéramique (Pyrex) offre une excellente vue de l'arc, du bain de soudage et de l'électrode de tungstène lors du soudage dans des endroits difficiles d'accès. En même temps, la lentille de gaz avec de nombreuses couches de filet à mailles fines assure un flux de gaz laminaire, ce qui permet également un collage plus long de l'électrode de tungstène. Dans certains cas, vous pouvez souder dans du titane sans utiliser de bouclier de protection. Cet avantage s'applique également au soudage dans les matériaux austénitiques, super-austénitiques, duplex et nickel.

Petit kit Pyrex $\varnothing 1,6$ - $\varnothing 2,4$ mm TIG 101/301/321

Réf. n°.....80300616

Kit Pyrex Jumbo $\varnothing 1,6$ - $\varnothing 2,4$ mm TIG 101/301/321

Réf. n°.....80300617

Repère	Réf. n°	Description	Qté. min. de commande
	80300616	Petit kit Pyrex $\varnothing 1,6$-$\varnothing 2,4$mm TIG 101/301/321	1
1	80300326	Isolant	1
2.1	80430222	Pince électrode $\varnothing 1,6$ mm laiton	10
2.2	80430223	Pince électrode $\varnothing 2,4$ mm laiton	10
2.3	80430224	Pince électrode $\varnothing 3,2$ mm laiton	10
3	80310425	Boitier de pince de serrage	1
4	43570029	Joint torique pour le boitier	1
5.1	80310426	Corps buse gaz 1,6mm	1
5.2	80310427	Corps buse gaz 2,4mm	1
5.3	80310428	Corps buse gaz 3,2mm	1
6	80440331	Grande buse gaz Pyrex	1

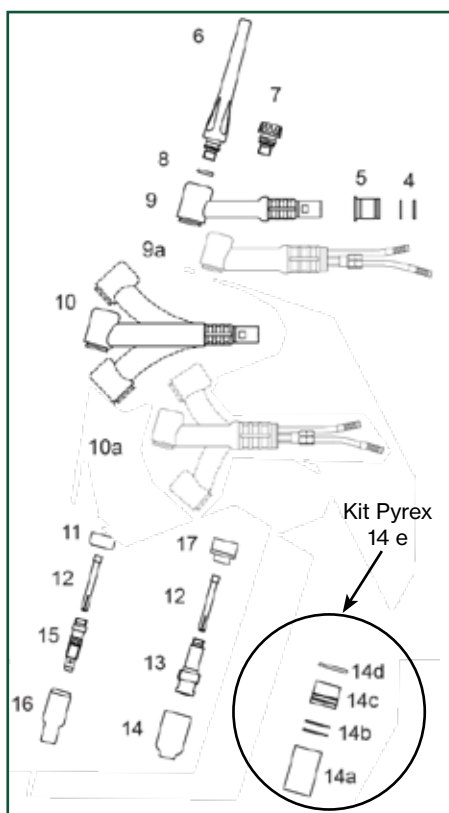
80300617 Contenu :

- 1x80300327 Isolant
- 1x80430222 Pince électrode $\varnothing 1,6$
- 1x80430223 Pince électrode $\varnothing 2,4$
- 1x80310429 Boitier de pince de serrage
- 1x43570030 Joint torique pour le boitier
- 1x80310430 Corps buse gaz 1,6
- 1x80440332 Buse gaz Pyrex

Repère	Réf. n°	Description	Qté. min. de commande
	80300617	Kit Pyrex Jumbo $\varnothing 1,6$-$\varnothing 2,4$mm TIG 101/301/321	1
1	80300327	Isolant	1
2.1	80430222	Pince électrode $\varnothing 1,6$ mm laiton	10
2.2	80430223	Pince électrode $\varnothing 2,4$ mm laiton	10
2.3	80430224	Pince électrode $\varnothing 3,2$ mm laiton	10
3	80310429	Boitier de pince de serrage	1
4	43570030	Joint torique pour le boitier	1
5.1	80310430	Corps buse gaz 1,6mm	1
5.2	80310431	Corps buse gaz 2,4mm	1
5.3	80310432	Corps buse gaz 3,2mm	1
6	80440332	Grande buse gaz Pyrex	1

Pièces d'usure pour torches de soudage TIG Ergo

Pièces d'usure pour TIG Ergo 201/221/401



La TIG 201 est conçue principalement pour la production et les réparations sur site impliquant de l'acier inoxydable et de l'aluminium.

La TIG 221 est conçue principalement pour la production et le soudage hautes performances de l'aluminium.

La TIG 401 est conçue principalement pour la production et les réparations sur site impliquant de l'acier inoxydable et de l'aluminium de fortes épaisseurs, avec un courant de soudage pouvant aller jusqu'à 400 A DC.

Repère	Réf. n°	Description	Quantité minimale de commande
4	80300301	Joint torique $\varnothing 17,5 \times 1,5 \text{mm}$	1
5	80400312	Raccord réducteur pour 201HD-401	1
6	<input type="checkbox"/> 80300201	Bouchon long TIG 201-401	10
7	<input type="checkbox"/> 80300200	Bouchon court TIG 201-401	10
8	<input type="checkbox"/> 80300223	Joint torique bouchon TIG 201/401	1
9	80300196	Corps de torche TIG 201, 70mm	1
	80300237	Corps de torche TIG 221	1
9a	80400422	Corps de torche TIG 401, 80mm	1
10	80300197	Corps de torche TIG 201 Flex, 70mm	1
	80300198	Corps de torche TIG 201 Flex, 90mm	1
	80300238	Corps de torche TIG 221 Flex	1
10a	80400423	Corps de torche TIG 401 Flex, 80mm	1
11	<input type="checkbox"/> 80300189	Isolant TIG 201-401	10
12	80330110	Pince électrode $\varnothing 1,0 \text{mm}$ CuCr	10
	<input type="checkbox"/> 80330111	Pince électrode $\varnothing 1,6 \text{mm}$ CuCr	10
	* <input type="checkbox"/> 80330112	Pince électrode $\varnothing 2,4 \text{mm}$ CuCr	10
	80330113	Pince électrode $\varnothing 3,2 \text{mm}$ CuCr	10
	80330114	Pince électrode $\varnothing 4,0 \text{mm}$ CuCr	10
13	80310411	Diffuseur 1,0mm TIG201 - 401	10
	80310412	Diffuseur 1,6mm TIG201 - 401	10
	80310413	Diffuseur 2,4mm TIG201 - 401	10
	80310414	Diffuseur 3,2mm TIG201 - 401	10
	80310415	Diffuseur 4,0mm TIG201 - 401	10

Pièces d'usure pour torches de soudage TIG Ergo

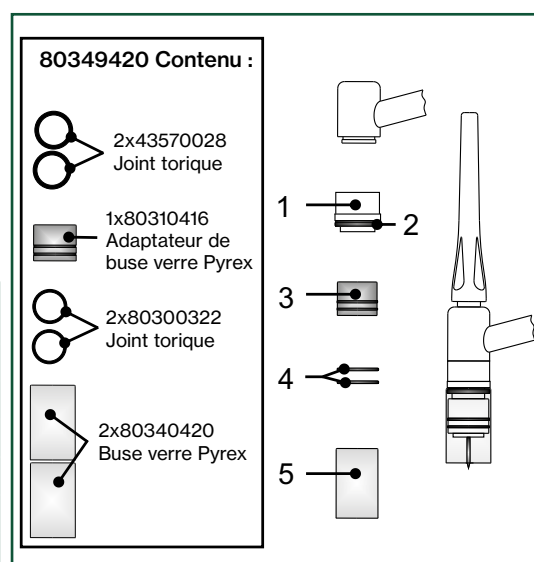
Repère	Réf. n°	Description	Quantité minimale de commande
14	80340400	Buse à gaz TIG 201/221/401/451 #4 ø6,4 / 1/4"	10
	80340401	Buse à gaz TIG 201/221/401/451 #5 ø8,0 / 5/16"	10
	80340402	Buse à gaz TIG 201/221/401/451 #6 ø9,6 / 3/8"	10
	80340403	Buse à gaz TIG 201/221/401/451 #7 ø11,2 / 7/16"	10
	80340404	Buse à gaz TIG 201/221/401/451 #8 ø12,7 / 1/2"	10
	80340406	Buse à gaz TIG 201/221/401/451 #11 ø17,5 / 11/16"	10
14 a	80340420	Buse verre Pyrex 42mm ø25	1
14 b	80300322	Joint torique pour buse verre Pyrex	1
14 c	80310416	Adaptateur de buse verre Pyrex	1
14 d	43570028	Joint torique en silicone rouge ø16,9 x ø2,75	1
14 e	80349420	Kit buses Pyrex lentille à gaz TIG 201/221/401 (2xembouts, 2xjoint torique, 1xadaptateur)	1
15	80310004	Diffuseur ø1,0 TIG201/401	10
	□ 80310000	Diffuseur ø1,6 TIG201/401	10
	*□ 80310001	Diffuseur ø2,4 TIG201/401	10
	80310002	Diffuseur ø3,2 TIG201/401	10
	80310003	Diffuseur ø4,0 TIG201/401	10
16	80340001	Buse à gaz TIG 201/401 #4 ø6,4 / 1/4"	10
	□ 80340002	Buse à gaz TIG 201/401 #5 ø8,0 / 5/16"	10
	*□ 80340003	Buse à gaz TIG 201/401 #6 ø9,6 / 3/8"	10
	□ 80340004	Buse à gaz TIG 201/401 #7 ø11,2 / 7/16"	10
	80340005	Buse à gaz TIG 201/401 #8 ø12,7 / 1/2"	10
	80340006	Buse à gaz TIG 201/401 #10 ø15,7 / 5/8"	10
	80340007	Buse à gaz TIG 201/401 #12 ø19,0 / 3/4"	10
17	80300220	Diffuseur Isolant TIG201-401	10
	□ 80361372	Électrodes tungstène - voir page 47	10
	*□ 80361374		10
*	80300118	Kit pièces d'usure std ø2,4 TIG 201/221/401	1
	80300274	Kit pièces d'usure std ø1,6 TIG 201/221/401	1
	□ 81100230	Boîte de pièces d'usure TIG 201/221/401	1
	80300142	Kit pièces d'usure gaz 1,6 TIG 201-401	1
	80300143	Kit pièces d'usure gaz 2,4 TIG 201-401	1

La taille de la buse à gaz (diamètre intérieur) par ex, #4 = 4 x 1,6mm = 6,4mm. * □ Δ = inclus dans boîte/lot de pièces d'usures.



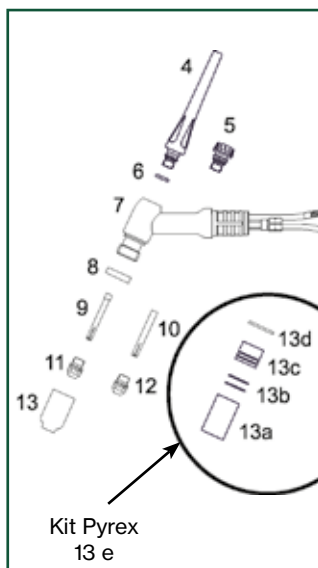
Kit buses Pyrex, lentille à gaz standard : TIG 201/221/401
Réf. n°.....80349420

Repère	Réf. n°	Description	Qté. min. de commande
	80349420	Kit buses Pyrex lentille à gaz TIG 201/221/401	1
1	80300220	Diffuseur isolant	1
2	43570028	Joint torique en silicone rouge ø16,9 x ø2,75	1
3	80310416	Adaptateur de buse verre Pyrex	1
4	80300322	Joint torique pour buse verre Pyrex ø16-ø20	1
5	80340420	Buse verre Pyrex 42mm ø22 ø26 ±0,3mm	1



Pièces d'usure pour torches de soudage TIG Ergo

Pièces d'usure pour TIG Ergo 451



La TIG 451 est le modèle le plus robuste de notre gamme de torches de soudage TIG. La TIG 451 est refroidie par eau et conçue pour le soudage hautes performances.

La TIG 451 est conçue principalement pour la production hautes performances et les réparations sur site impliquant de l'acier inoxydable et de l'aluminium de fortes épaisseurs, avec un courant de soudage pouvant aller jusqu'à 420 A DC.

La torche TIG 451 peut être équipée de toutes les pièces d'usure affichées ci-dessus et l'unité de commande peut être remplacée facilement.

Repère	Réf. n°	Description	Quantité minimale de commande
4	80300201	Bouchon long	10
5	80300200	Bouchon court	10
6	80300223	Joint torique bouchon	1
7	80400425	Corps de torche TIG 451	1
8	* Δ 80300239	Isolant TIG 451	10
9	80330110	Pince électrode ø1,0mm CuCr	10
	80330111	Pince électrode ø1,6mm CuCr	10
	* 80330112	Pince électrode ø2,4mm CuCr	10
	Δ 80330113	Pince électrode ø3,2mm CuCr	10
	80330114	Pince électrode ø4,0mm CuCr	10
10	80330106	Pince électrode HD ø4,0mm	10
	80330107	Pince électrode HD ø4,8mm	10
11	* Δ 80310010	Corps pince standard ø1,0-3,2	10
12	80310011	Corps pince HD ø3,2-4,8	10
13	80340400	Buse à gaz pour lentille #4 ø6,4 / 1/4"	10
	80340401	Buse à gaz pour lentille #5 ø8,0 / 5/16"	10
	80340402	Buse à gaz pour lentille #6 ø9,6 / 3/8"	10
	* 80340403	Buse à gaz pour lentille #7 ø11,2 / 7/16"	10
	Δ 80340404	Buse à gaz pour lentille #8 ø12,7 / 1/2"	10
	80340406	Buse à gaz pour lentille #11 ø17,5 / 11/16"	10
13 a	80340420	Buse verre Pyrex 42mm ø25	1
13 b	80300322	Joint torique pour buse verre Pyrex	1
13 c	80310416	Adaptateur de buse verre Pyrex	1
13 d	43570028	Joint torique en silicone rouge ø16,9 x ø2,75	1
13 e	80349420	Kit Pyrex pour TIG 201/221/401 diffuseur (2xembouts, 2xjoint torique, 1xadaptateur)	1
	* 80361374	Électrodes tungstène - voir page 47	10
	Δ 80361376		10
	* 80300136	Kit pièces d'usure std. ø2,4 TIG 451	1
	Δ 80300138	Kit pièces d'usure std. ø3,2 TIG 451	1

La taille de la Buse à gaz (diamètre intérieur) par ex, #4 = 4 x 1,6 mm = 6,4mm.

* □ Δ = inclus dans boîte/lot de pièces d'usures

TIG Adjust 101/201/301/401

Les torches TIG Adjust refroidies par air ou par eau vous permettent d'atteindre des endroits peu accessibles.

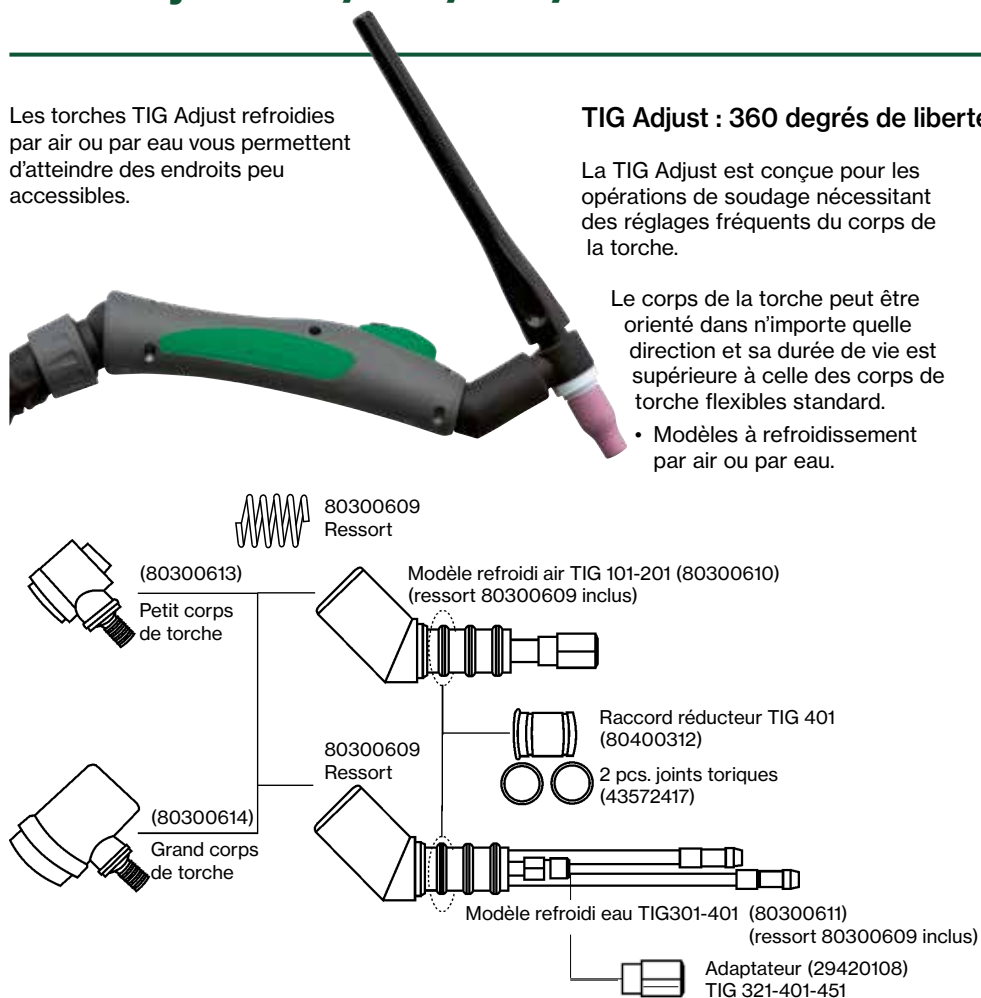
TIG Adjust : 360 degrés de liberté

La TIG Adjust est conçue pour les opérations de soudage nécessitant des réglages fréquents du corps de la torche.

Le corps de la torche peut être orienté dans n'importe quelle direction et sa durée de vie est supérieure à celle des corps de torche flexibles standard.

- Modèles à refroidissement par air ou par eau.

- Corps de torche disponibles en deux tailles différentes.
- Petit corps de torche : pièces d'usure standard de la gamme TIG 101-301.
- Grand corps de torche : pièces d'usure standard de la gamme TIG 201-401.
- Par défaut, la torche est fournie sans pièces d'usure.
- La TIG Adjust s'adapte aux deux tailles de manche de la gamme TIG Ergo et toutes les unités de commande TIG Ergo sont compatibles.
- Fourni avec tous les modèles TIG Ergo de 4 m et de 8 m ; également disponible dans des longueurs spécifiques sur demande.
- Peut faire l'objet d'une commande sur mesure standard.



	Modèle	Article n°
TIG 101 Petit corps de torche	TIG 101 Adjust 4 m	80392705
	TIG 101 Adjust 8 m	80392706
	TIG 101R Adjust 4 m	80392700
	TIG 101R Adjust 8 m	80392701
TIG 201 Grand corps de torche	TIG 201 Adjust 4 m	80392845
	TIG 201 Adjust 8 m	80392846
	TIG 201R Adjust 4 m	80392847
	TIG 201R Adjust 8 m	80392848

	Modèle	Article n°
TIG 301 Petit corps de torche	TIG 301 Adjust 4 m	80492190
	TIG 301 Adjust 8 m	80492191
	TIG 301R Adjust 4 m	80492185
	TIG 301R Adjust 8 m	80492186
TIG 401 Grand corps de torche	TIG 401 Adjust 4 m	80492265
	TIG 401 Adjust 8 m	80492266
	TIG 401R Adjust 4 m	80492285
	TIG 401R Adjust 8 m	80492286

Réf. n°	GAMME TIG ADJUST
80392705	TIG 101 Ergo ADJUST 4m, 7 pôles
80392706	TIG 101 Ergo ADJUST 8m, 7 pôles
80392700	TIG 101RH Ergo ADJUST 4m, 7 pôles
80392701	TIG 101RH Ergo ADJUST 8m, 7 pôles
80392845	TIG 201 Ergo ADJUST 4m, 7 pôles
80392846	TIG 201 Ergo ADJUST 8m, 7 pôles
80392847	TIG 201RH Ergo ADJUST 4m, 7 pôles
80392848	TIG 201RH Ergo ADJUST 8m, 7 pôles
80492190	TIG 301 Ergo ADJUST 4m, 7 pôles
80492191	TIG 301 Ergo ADJUST 8m, 7 pôles
80492185	TIG 301RH Ergo ADJUST 4m, 7 pôles
80492186	TIG 301RH Ergo ADJUST 8m, 7 pôles
80492265	TIG 401 Ergo ADJUST 4m, 7 pôles
80492266	TIG 401 Ergo ADJUST 8m, 7 pôles
80492285	TIG 401RH Ergo ADJUST 4m, 7 pôles
80492286	TIG 401RH Ergo ADJUST 8m, 7 pôles

Réf. n°	GAMME TIG ADJUST	Quantité minimale de commande
80300613	Corps de torche petit	1
80300614	Corps de torche grand	1
80300610	Corps torche refroidi air	1
80300611	Corps torche refroidi eau	1
80300609	Ressort TIG Adjust	1
80400312	Raccord réducteur	1
43572417	Joint torique	1
29420108	Adaptateur 1/4"UNF-3/8"24UNF filetage à gauche	1

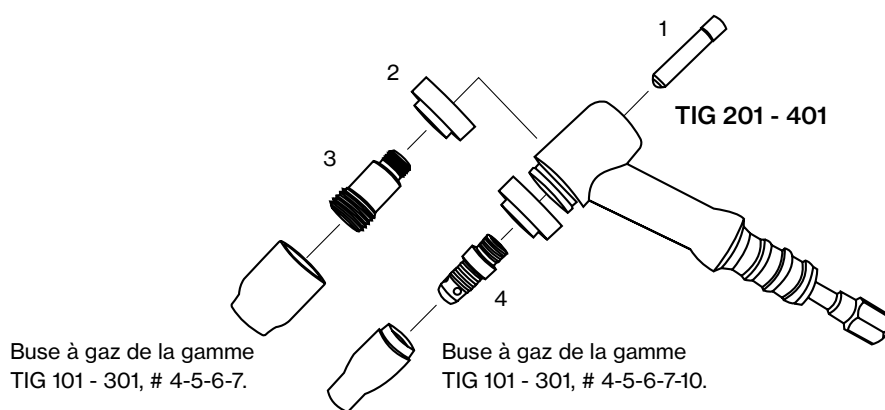
Les produits livrés peuvent être différents des éléments photographiés

“Stubby” pièces spéciales pour TIG 201/221/401

“Stubby” pièce spéciale pour TIG 201/221/401



Les pièces Stubby sont conçues pour les torches TIG 201, 221 et TIG 401. Les pièces Stubby réduisent la hauteur de la torche et permettent un meilleur accès aux endroits difficiles à atteindre.

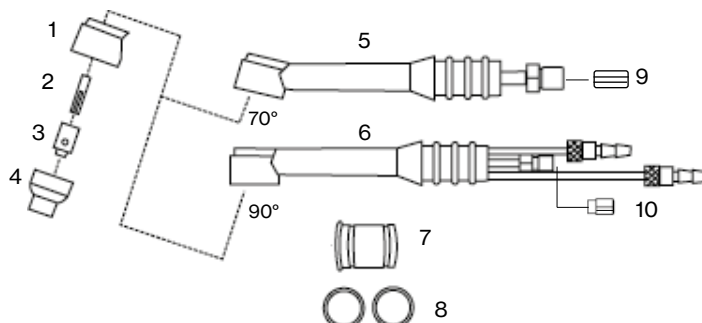


Repère	Réf. n°	Système “Stubby”	Quantité minimale de commande
1	80330030	Pince électrode ø1,0mm “Stubby”	10
	80330031	Pince électrode ø1,6mm “Stubby”	10
	80330032	Pince électrode ø2,4mm “Stubby”	10
	80330033	Pince électrode ø3,2mm “Stubby”	10
2	80300236	Isolant pour diffuseur “Stubby”	1
3	80310421	Diffuseur 1,0 mm “Stubby”	10
	80310422	Diffuseur 1,6 mm “Stubby”	10
	80310424	Diffuseur 2,4 mm “Stubby”	10
4	80310020	Corps pince “Stubby”	10
	80300286	Lot de pièces d'usure TIG Stubby ø1,6	1
	80300287	Lot de pièces d'usure TIG Stubby ø2,4	1
	80300288	Lot de pièces d'usure TIG Stubby ø1,6 diffuseur	1
	80300289	Lot de pièces d'usure TIG Stubby ø2,4 diffuseur	1

Pièces spéciales pour WP 24

Corps de torche spécial WP24

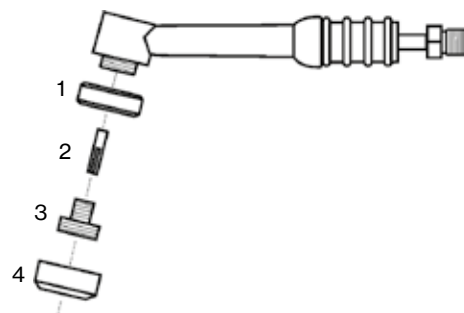
Le corps de torche s'adapte partout.



Repère	Réf. n°	WP24 pièces spéciales	Quantité minimale de commande
1	80300225	Isolant	1
2	80330009	Pince electrode $\varnothing 1,0$ mm	10
	80330010	Pince electrode $\varnothing 1,6$ mm	10
	80330011	Pince electrode $\varnothing 2,4$ mm	10
3	80310006	Corps pince 1,0mm	10
	80310007	Corps pince 1,6mm	10
	80310008	Corps pince 2,4mm	10
4	80340024	Buse gaz #4 $\varnothing 6,4 / 1/4"$	10
	80340025	Buse gaz #5 $\varnothing 8,0 / 5/16"$	10
	80340026	Buse gaz #6 $\varnothing 9,6 / 3/8"$	10
5	80300028	WP24G Tête de torche et corps de torche air 70°	1
6	80400309	WP24W Tête de torche et corps de torche eau 90°	1
7	80400312	Raccord réducteur pour 401	1
8	43572417	Joint torique	1
9	29420111	Prise droite 3/8UNF W11x15	1
10	29420108	Adaptateur 1/4"UNF-3/8"24UNF filetage à gauche	1
	80300284	Lot de pièces d'usures TIG WP 24 $\varnothing 1,6$	1
	80300285	Lot de pièces d'usures TIG WP 24 $\varnothing 2,4$	1
	81100238	Boîte pièces d'usure TIG WP24/DSF225	1

La taille de la buse à gaz (diamètre intérieur) par ex. #4 = 4 x 1,6 mm = 6,4mm.

Repère	Réf. n°	WP24 Mini pièces spéciales	Quantité minimale de commande
1	80300311	Isolateur WP24 mini pour diffuseur	5
2	80330010	Pince électrode $\varnothing 1,6$ mm	10
2	80330011	Pince électrode $\varnothing 2,4$ mm	10
3	80410218	Diffuseur TIG 101/301 mini $\varnothing 1,6$	5
3	80410219	Diffuseur TIG 101/301 mini $\varnothing 2,4$	5
4	80440198	Buse à gaz pour TIG101/301 mini #5 $\varnothing 8,0 / 5/16"$	10
4	80440199	Buse à gaz pour TIG101/301 mini #6 $\varnothing 9,6 / 3/8"$	10









Corps/tête de torche spécifique DSF 225 FLEX

Le DSF 225 FLEX est un corps de torche orientable à refroidissement par eau avec tête interchangeable



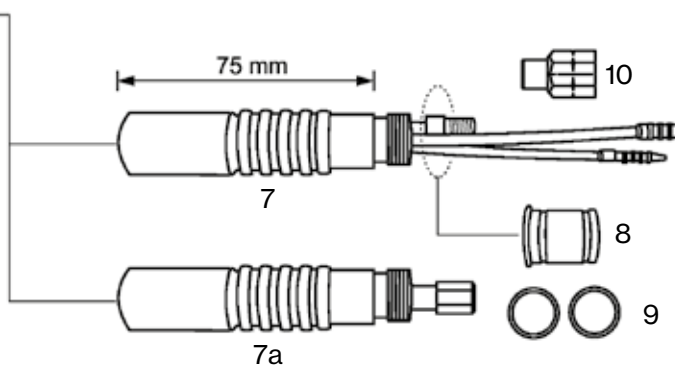
Pièces d'usure standard

- 1  70°
TIG 101/301/321
- 2  180°
TIG 101/301/321
- 3  90°
TIG 101/301/321
- 4  70°
WP 24
- 5  70°
TIG 201/401
- 6  180°
TIG 201/401

Réf. n°	DSF FLEX
80392889*	TIG Ergo 201 DSF 225x3B 4m, 7 pôles
80392890*	TIG Ergo 201 DSF 225x3B 8m, 7 pôles
80492339*	TIG Ergo 301 DSF 225x3B 4m, 7 pôles
80492340*	TIG Ergo 301 DSF 225x3B 8m, 7 pôles

* = Incluant 3 corps de torche (réf. 1 - 2 - 4)

Repère	Réf. n°	DSF FLEX
1	80300016	Petite tête de torche 70° TIG 101/301/321
2	80300191	Petite tête de torche droite TIG 101/301/321
3	80300017	Petite tête de torche 90° TIG 101/301/321
4	80300226	Petite tête de torche WP24 70°
5	80300187	Grosse tête de torche 70° TIG 201/401
6	80300190	Grosse tête de torche 180° TIG 201/401
7	80400307	Corps de torche DSF 225 FLEX
7a	80300249	Corps de torche DSF 225 FLEX Air
8	80400312	Raccord réducteur
9	80300301	Joint torique ø17,5x1,5mm
10	29420108	Adaptateur 1/4"UNF-3/8"24UNF filetage à gauche
11	81100228 81100238 81100230	Boîte pièces d'usure TIG 101/301/321 1,6/2,4 Boîte pièces d'usure TIG WP24/DSF225 Boîte pièces d'usure TIG 201/221/401



Des pièces d'usure adaptées à vos besoins

Par défaut, les torches de soudage TIG de Migatronix sont fournies sans pièces d'usure. Vous pouvez ainsi choisir les pièces d'usure adaptées à vos besoins. Veuillez consulter les pages précédentes pour connaître la liste des pièces d'usure adaptées aux différents modèles de torches de soudage TIG.

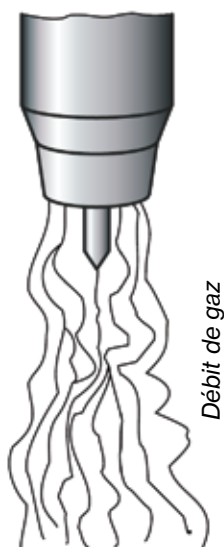
Si vous utilisez des **pièces d'usure standard**, le corps de la torche TIG doit être équipé d'un support d'électrode et d'une pince porte-électrode, ainsi que d'une Buse à gaz céramique, qui a pour fonction de guider le gaz protecteur vers la zone de soudage afin d'écartier l'air ambiant.

Pour plus de **précision et de contrôle** lors du soudage TIG, nous conseillons d'équiper le corps de la torche TIG de diffuseurs afin d'uniformiser le flux de gaz protecteur et accroître la longueur libre de l'électrode. L'utilisation d'un diffuseur permet également de réduire la consommation de gaz.

Corps de torche TIG FLEX

Les corps de torche TIG FLEX de Migatronix sont flexibles et peuvent ainsi s'adapter aux opérations de soudage les plus difficiles. Si la torche doit prendre différentes formes, nous recommandons un corps de torche TIG orientable.

La déformation du corps de la torche exige une grande prudence ; vous devez attendre qu'il ait entièrement refroidi et respecter un angle de pliage maximal de 45 degrés. Reposez le corps de la torche sur vos pouces, comme illustré ci-dessous.



Débit de gaz

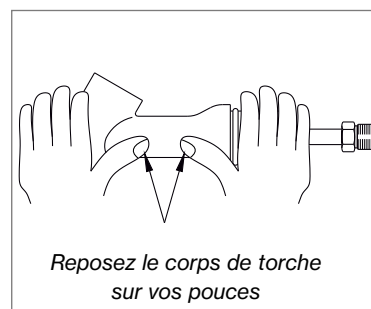
Jet de gaz protecteur

Standard



Débit de gaz

Avec diffuseur



Reposez le corps de torche sur vos pouces

Torches de coupage plasma et pièces d'usure

Zeta 60



Torche de coupage plasma pour Zeta 60, 6 m

Réf. n°..... 80690091



Boîte de pièces d'usure pour Zeta 60

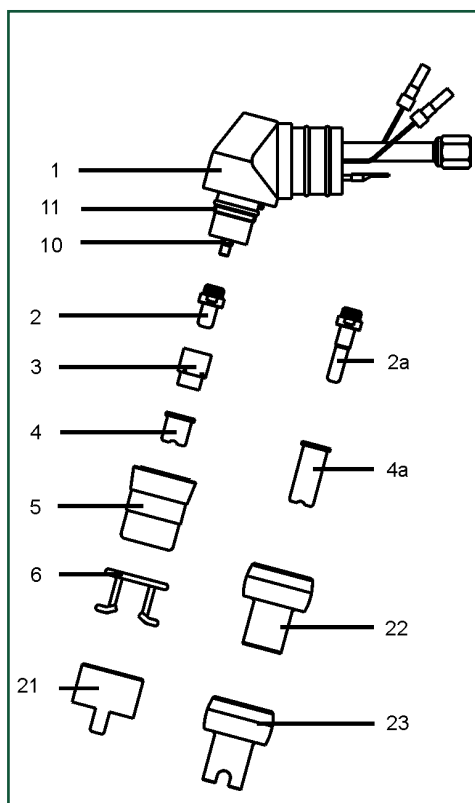
Réf. n°.....81100233



Kit outils à biseau de fixation pour Zeta 60

Réf. n°..... 80600220

Pièces d'usure pour manche de coupage plasma



Repère	Réf. n°	Description	Quantité minimale de commande
1	80650007	Corps de torche	1
2*	80610009*	Electrode	10
2a	80610010	Electrode, longue	1
3*	80640119*	Bague isolante	1
4	80630024	Tuyère, courte ø0,9	10
4	80630023	Tuyère, courte ø1,0	10
4*	80630022	Tuyère, courte ø1,1	10
4	80630021	Tuyère, courte ø1,2	10
4a	80630025	Tuyère, longue ø0,9	1
4a	80630026	Tuyère, longue ø1,0	1
4a	80630027	Tuyère, longue ø1,1	1
4a	80630028	Tuyère, longue ø1,2	1
5*	80640112	Protection buse	1
6*	80600109	Distance ressort	1
10	80600116	Diffuseur	1
11	80600115	Joint torique	1
21	80600118	Ressort de distance (2 pieds)	1
22	80600119	Ressort de distance ø12mm	1
23	80600120	Ressort de distance ø12mm (4 pieds)	1
	81100233	Boîte pièces d'usure	1
	80600220	Kit outils à biseau de fixation	1

* = Standard à la livraison

Torches de coupage plasma et pièces d'usure

Zeta 100 / Zeta 100 Automatisation



Torche plasma pour Zeta 100, 6m
Réf. n°..... 80690095

Torche plasma pour Zeta 100, 15 m
Réf. n°..... 80690098



Torche plasma pour Zeta 100, 6m (automatisation)
Réf. n°..... 80690096



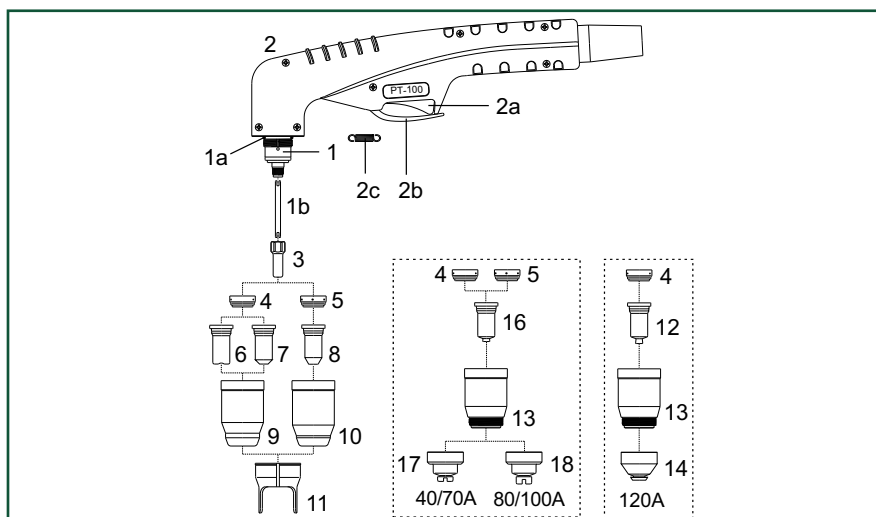
Boîte pièces d'usure, Zeta 100
Réf. n°..... 81100239



Kit outils à biseau de fixation pour Zeta 100
Réf. n°..... 80600230

Repère	Réf. n°	Description	Quantité minimale de commande
1	80650010	Tête de coupage de la torche	1
1	80650011	Corps de torche Zeta 100	1
1a	80600121	Joint torique	1
1b	80600122	Tube de refroidissement	1
2	80600130	Poignée avec bouton	1
2	80600132	Poignée torche automatique	1
2a	80600117	Bouton	1
3*	80610011	Électrode	10
4	80600124	Diffuseur de gaz 30-70 A	1
5*	80600125	Diffuseur de gaz 80-120 A	1
6	80630204	Buse de coupage, ø0,9 30-40A	10
7.1	80630205	Buse de coupage, ø1,0 40-50A	10
7.2	80630206	Buse de coupage, ø1,1 50-60A	10
7.3	80630207	Buse de coupage, ø1,2 60-70A	10
8.1	80630208	Buse de coupage, ø1,4 80-90A	10
8.2*	80630209	Buse de coupage, ø1,5 90-100A	10
8.3	80630210	Buse de coupage, ø1,6 100-120A	10
9	80640113	Couvercle de protection 30-70 A	1
10*	80640114	Couvercle de protection 80-120 A	1
11*	80600126	Ressort de distance (2 pieds)	1
12	80630211	Embout de gougeage	1
13	80640115	Couvercle de protection	1
14	80640116	Couvercle de protection, gougeage	1
16.1	80630225	Pointe de coupe ø1,0	10
16.2	80630226	Pointe de coupe ø1,1	10
16.3	80630227	Pointe de coupe ø1,2	10
16.4	80630228	Pointe de coupe ø1,4	10
16.5	80630229	Pointe de coupe ø1,6	10
17	80640117	Capuchon de protection 40-70A	10
18	80640118	Capuchon de protection 80-100A	10
	81100239	Boîte pièces d'usure	1
	80600230	Kit outils à biseau de fixation	1

* = Standard à la livraison



Torches de soudage plasma

Réf. n°	PWM-4A / PWM-300	Commentaires
84022578	PWM-4A1 180° avec torche	
84022847	PWM-300 180° avec torche	
80922100	Torche PWM-4A/PWM300 1,0m	
80922150	Torche PWM-4A/PWM300 1,5m	
80922200	Torche PWM-4A/PWM300 2,0m	
80922300	Torche PWM-4A/PWM300 3,0m	
80922350	Torche PWM-4A/PWM300 3,5m	
80922400	Torche PWM-4A/PWM300 4,0m	
80922450	Torche PWM-4A/PWM300 4,5m	
80922500	Torche PWM-4A/PWM300 5,0m	
80922550	Torche PWM-4A/PWM300 5,5m	
80922600	Torche PWM-4A/PWM300 6,0m	
80922650	Torche PWM-4A/PWM300 6,5m	
80922700	Torche PWM-4A/PWM300 7,0m	
80922750	Torche PWM-4A/PWM300 7,5m	
80922800	Torche PWM-4A/PWM300 8,0m	
73800001	Boîte d'assemblage pour torche plasma	Pour machines plasma avec torches supérieures à 8 m
74330800	Rallonge PWM4A/300 8,0m	
74331100	Rallonge PWM4A/300 11,0m	



Boîte d'assemblage pour torche plasma

Réf. n°.....73800001



Rallonge PWM4A/300 8,0 m

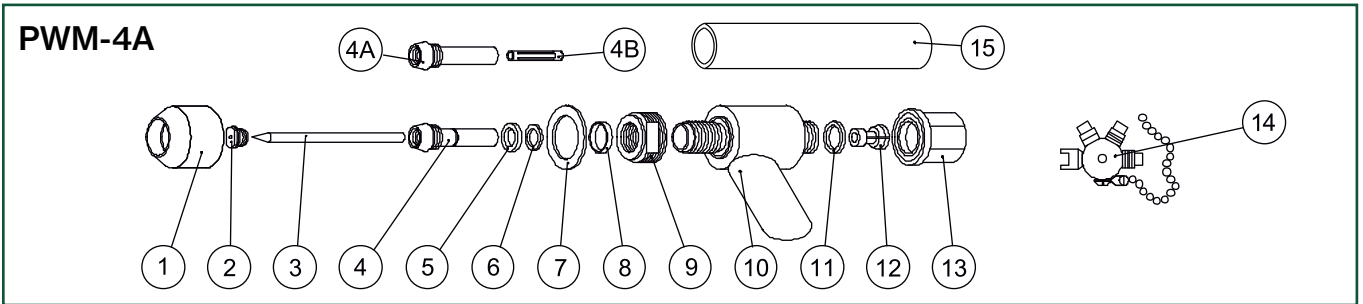
Réf. n°.....74330800



Torche PWM-4A/PWM300

Réf. n°.....80922100 - 80922800

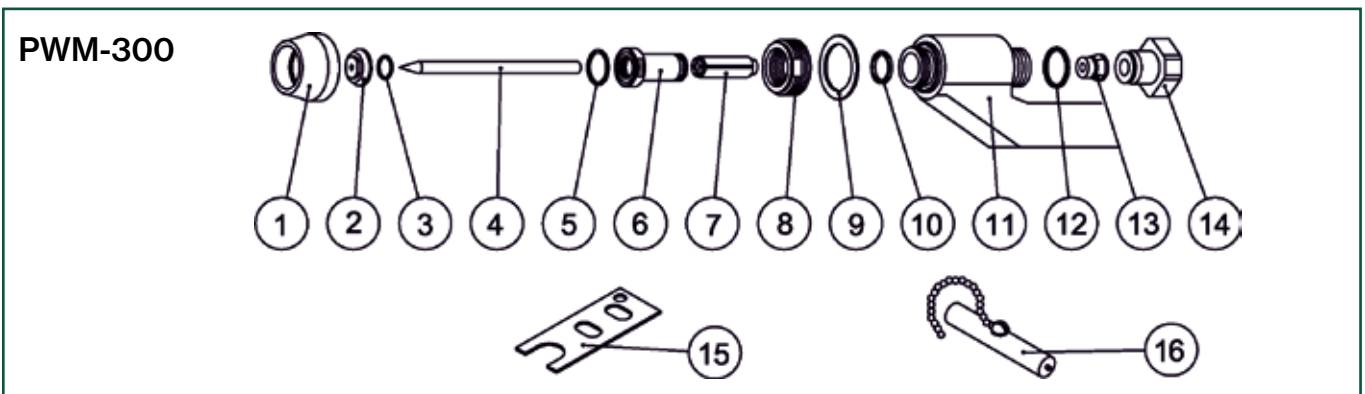
Pièces d'usure pour torches de soudage plasma



Repère	Réf.	PWM-4A
1	84084064	Buse céramique std
2	84091847	Buse std 1,58 100A
	84091848	Buse std 2,37 180A
	84091849	Buse std 3,18 220A
	84091889	Tuyère long 1,17 40A
	84091890	Tuyère long 1,57 90A
	84091891	Tuyère long 2,36 150A
	84091892	Tuyère long 3,17 180A
3	80361396	Électrode tungstène WL20 ø4.8x91mm bleue 20°
	80361397*	Électrode tungstène WL20 ø4.8x111mm bleue 20°
4	84084012	Guide gaz & diffuseur
4A	84084011	Guide gaz pour
4B	84092204	Diffuseur gaz blanc
5	84080560	Joint (rouge)
6	84080528	Joint
7	84084069	Rondelle pour buse céramique
8	84084024	Bague
9	84084040	Diffuseur gaz
10	84084014	Corps de torche PWH-4A 70°
	84084054	Corps de torche PWM-4A1
11	84080530	Joint
12	84091876	Pince électrode
13	84084158	Bouchon d'électrode
	84091877	Bouchon d'électrode, longue
14	84091873	Dispositif de réglage

*Nécessite l'utilisation de la pos. 13 référence 84091877

Repère	Réf.	PWM-300
1	84086542	Buse céramique
2	84086575	Tuyère 2,36 200A
	84086582	Tuyère 2,87 250A
	84086572	Tuyère 3,18 300A
	84084370	Tuyère 200 AMP-LG
	84084371	Tuyère 250 AMP-LG
	84084372	Tuyère 300 AMP-LG
3	84092863	Joint
4	80361396	Électrode tungstène WL20 ø4.8x91mm bleue 20°
5	84092956	Joint
6	84086509	Guide gaz
7	84086651	Diffuseur gaz blanc
8	84086541	Adaptateur pour buse céramique
9	84086512	Rondelle
10	84080531	Joint torique ø25 x 0,15"
11	84086649	Corps de torche
12	84083487	Joint
13	84086650	Pince électrode
14	84086654	Bouchon d'électrode
15	84086517	Cle pour buse
16	84086653	Dispositif de réglage



Électrodes tungstène

TIG						
Réf. n°	Couleur	Alloy	Dimension, mm	DC Amp.	AC Amp.	Quantité minimale de commande
80360022	Vert	WP	1,6	40-130	45-90	10
80360024	Vert	WP	2,4	130-310	80-140	10
80360026	Vert	WP	3,2	160-310	150-190	10
80360042	Noir	WL10	1,6	70-150	50-100	10
80360043	Noir	WL10	2,4	140-230	100-190	10
80360044	Noir	WL10	3,2	220-420	150-250	10
80360092	Bleu	WL20	1,6	70-150	50-100	10
80360094	Bleu	WL20	2,4	140-230	100-190	10
80360095	Bleu	WL20	3,2	220-420	150-250	10
80361371	SuperBleu	WS2	1,0	15-80	10-60	10
80361372	SuperBleu	WS2	1,6	70-150	50-100	10
80361373	SuperBleu	WS2	2,0	90-200	100-160	10
80361374	SuperBleu	WS2	2,4	140-230	100-190	10
80361376	SuperBleu	WS2	3,2	220-420	150-250	10
80361377	SuperBleu	WS2	4,0	300-420	200-300	10
80361378	SuperBleu	WS2	4,8	500-675	330-460	10

Plasma						
Réf. n°	Couleur	Alloy	Dimension, mm	DC Amp.	AC Amp.	Quantité minimale de commande
80361396	Bleu	WL20	4,8 x 91	500-675	330-460	1
80361397	Bleu	WL20	4,8 x 111	500-675	330-460	1

Migatronik a développé une gamme d'électrodes tungstène de qualité en étroite collaboration avec les plus grands fabricants européens.

- Absence de radioactivité pour l'utilisateur et l'environnement
- Extrémité pointue et arc stable longtemps
- Excellentes propriétés d'amorçage et de réamorçage
- Amélioration de la qualité et de la sécurité du soudage

Les photos ci-dessous illustrent la différence entre les arcs d'une électrode tungstène de bonne qualité et d'une électrode tungstène de mauvaise qualité, respectivement.



Électrode tungstène de bonne qualité



Électrode tungstène de mauvaise qualité : amorçage de l'arc latéral caractéristique de ce type d'électrode ; l'arc est amorcé et atteint lentement l'extrémité de l'électrode, qui doit être coupée et réaffûtée.

- Vert : convient au soudage de l'aluminium.
- Noir : convient au soudage de l'acier doux et de l'acier inoxydable.
- Bleu : convient au soudage de l'acier doux et de l'acier inoxydable.
- SuperBleu : convient au soudage de l'acier doux, de l'acier inoxydable et de l'aluminium. L'électrode présente d'excellentes propriétés d'amorçage/de réamorçage et ne renferme aucune substance dangereuse pour la santé.



Electrode tungstène WL20
ø4,8x91mm bleue 20°
Réf. n° 80361396

Pièces d'usure sous blister pour vente au détail

Les pièces d'usure standard de Migatronik sont également disponibles sous emballages blister, que vous pouvez suspendre directement sur vos présentoirs muraux.

L'étiquetage clair – avec code à barres, descriptif du produit et référence de l'article – permet de commander de nouvelles pièces d'usure en toute simplicité.

Les blisters sont conçus pour les clients devant acheter de petites quantités

Veuillez contacter Migatronik pour plus d'informations.



Pièces d'usure sous blister pour vente au détail

Réf.	Galets de dévidage	Qté. min. de commande
73949039	2 galets de dévidage 0,8	1
73949040	2 galets de dévidage 1,0	1
73949083	Galets de dévidage MWF 0,6 V noir/blanc	1
73949054	Galets de dévidage MWF 0,8 V blanc	1
73949055	Galets de dévidage MWF 1,0 V bleu	1
73949056	Galets de dévidage MWF 1,0 U bleu	1
73949057	Galets de dévidage MWF 1,2 V rouge	1
73949058	Galets de dévidage MWF 1,2 U rouge	1

Réf.	Supports tube contact MIG/MAG	Qté. min. de commande
80119020	supports tube contact ML120/130/150 34mm x2	5
80119601	supports tube contact ML250 m6 37mm x2	5
80119602	supports tube contact ML250 m6 35mm x2	5
80119604	supports tube contact ML/MV240 5mm CuCrZr x2	5
83079149	supports tube contact ML/MV 240 laiton 5mm x 2	5
80119640	supports tube contact ML300-360 25mm CuCrZr x2	5
80119401	supports tube contact MV450/550 m8 25mm x2	5
80119406	supports tube contact MV450/550 CuCrZr 25mm x2	5
80109021	Ressorts de maintien pour buse ML120/130/150 x2	5
80119021	supports tube contact ML150C/161 (Plus 15) x2	5
80149029	Buses pour ML150/161 Innershield	5
80109600	Ressorts de maintien pour buse ML250 x2	5

Réf.	Tubes contact MIG/MAG	Qté. min. de commande
80139101	Tubes contact ø0,6 m6 ø6x25mm E-Cu x10	5
80139102	Tubes contact ø0,8 m6 ø6x25mm E-Cu x10	5
80139103	Tubes contact ø1,0 m6 ø6x25mm E-Cu x10	5
80139104	Tubes contact ø1,2 m6 ø6x25mm E-Cu x10	5
80139201	Tubes contact ø0,6 m6 ø8x28mm E-Cu x10	5
80139202	Tubes contact ø0,8 m6 ø8x28mm E-Cu x10	5
80139203	Tubes contact ø0,1 m6 ø8x28mm E-Cu x10	5
80139204	Tubes contact ø1,2 m6 ø8x28 mm E-Cu x10	5
80139200	Tubes contact ø0,8 m6 ø8x28mm CuCrZr x10	5

Réf.	Tubes contact MIG/MAG	Qté. min. de commande
80138201	Tubes contact ø1,0 m6 ø8x28mm CuCrZr x10	5
80138202	Tubes contact ø1,2 m6 ø8x28mm CuCrZr x10	5
80239101	Tubes contact ø0,8 m8 ø10x30mm E-Cu x10	5
80239102	Tubes contact ø1,0 m8 ø10x30mm E-Cu x10	5
80239103	Tubes contact ø1,2 m8 ø10x30mm E-Cu x10	5
80239200	Tubes contact ø0,8 m8 ø8x30mm CuCrZr x5	2
80239201	Tubes contact ø1,0 m8 ø8x30mm CuCrZr x5	5
80239202	Tubes contact ø1,2 m8 ø8x30mm CuCrZr x5	2
80239204	Tubes contact ø1,4 m8 ø8x30mm CuCrZr x5	2
80239206	Tubes contact ø1,0 m8 ø10x30mm CuCrZr x5	2
80239207	Tubes contact ø1,2 m8 ø10x30mm CuCrZr x5	2

Réf.	Buses à gaz MIG/MAG	Qté. min. de commande
80149023	Buses à gaz coniques, ML120/130/150/161 x2	5
80149500	Buse à gaz cylindrique, ML150/161	5
80149022	Buse à gaz, ML150/161 pointage	5
80149601	Buses à gaz coniques, ML250 x2	5
80249303	Buses à gaz coniques, ML300/360/MV450/550/FKS550 x2	5
80149610	Buses à gaz coniques, ML/MV240 x2	5

Réf.	Diffuseurs de gaz MIG/MAG	Qté. min. de commande
83079480	Diffuseurs de gaz, ML/MV240 noir x2	5
80129301	Diffuseurs de gaz, ML300/360 blanc x2	5
80229309	Diffuseurs de gaz, MV450/550 blanc x2	5

Pièces d'usure sous blister pour vente au détail

Réf.	Buses à gaz TIG	Qté. min. de commande
80349002	Buses à gaz TIG201/401 #5 Ø8,0 / 5/16" x2	5
80349003	Buses à gaz TIG201/401 #6 Ø9,6 / 3/8" x2	5
80349004	Buses à gaz TIG201/401 #7 Ø11,2 / 7/16" x2	5
80349005	Buses à gaz TIG201/401 #8 Ø12,7 / 1/2" x2	5
80349006	Buses à gaz TIG201/401 #10 Ø15,7 / 5/8" x2	5
80349007	Buses à gaz TIG201/401 #12 Ø19,0 / 3/4" x2	5
80349420	Kit Pyrex pour TIG 201/221/401 diffuseur (2xembouts, 2xjoint torique, 1xadaptateur)	1
80449201	Buses à gaz TIG101/301 #4 Ø6,4 / 1/4" x2	5
80449202	Buses à gaz TIG101/301 #5 Ø8,0 / 5/16" x2	5
80449203	Buses à gaz TIG101/301 #6 Ø9,6 / 3/8" x2	5
80449204	Buses à gaz TIG101/301 #7 Ø11,2 / 7/16" x2	5
80449205	Buses à gaz TIG101/301 #8 Ø12,7 / 1/2" x2	5
80449235	Kit Pyrex pour TIG 101/301/321 diffuseur (2xembouts, 4xjoints torique)	1

Réf.	Isolateurs TIG	Qté. min. de commande
80309219	Isolateurs pour TIG101/301 x2	5
80309189	Isolateurs pour TIG 201/401 x2	5

Réf.	Supports pinces électrode TIG	Qté. min. de commande
80419201	Support pince électrode Ø1,0 TIG101/301	5
80419202	Support pince électrode Ø1,6 TIG101/301 x2	5
80419203	Supports pince électrode Ø2,4 TIG101/301 x2	5
80419204	Supports pince électrode Ø3,2 TIG101/301 x2	5
80319000	Supports pince électrode Ø1,6 TIG201/401 x2	5
80319001	Supports pince électrode Ø2,4 TIG201/401 x2	5
80319002	Supports pince électrode Ø3,2 TIG201/401 x2	5

Réf.	Pincés électrode TIG	Qté. min. de commande
80439211	Pincés électrode ø1,0mm CuCr TIG 101/301/321 x 2	1
80439212	Pincés électrode ø1,6mm CuCr TIG 101/301/321 x 2	5
80439213	Pincés électrode ø2,4mm CuCr TIG 101/301/321 x 2	5
80439214	Pincés électrode ø3,2mm CuCr TIG 101/301/321 x 2	1
80439222	Pincés électrode ø1,6mm laiton TIG 101/301/321 x 2	1
80439223	Pincés électrode ø2,4mm laiton TIG 101/301/321 x 2	1
80439224	Pincés électrode ø3,2mm laiton TIG 101/301/321 x 2	1
80339111	Pincés électrode ø1,6mm CuCr TIG 201/221/401 x 2	5
80339112	Pincés électrode ø2,4mm CuCr TIG 201/221/401 x 2	5
80339113	Pincés électrode ø3,2mm CuCr TIG 201/221/401 x 2	5

Réf.	Bouchons d'électrode TIG	Qté. min. de commande
80409115	Bouchons d'électrode courts, TIG101/301 x2	5
80409116	Bouchons d'électrode moyens, TIG101/301 x2	5
80409117	Bouchons d'électrode longs, TIG101/301 x2	5
80309200	Bouchons d'électrode courts, TIG201/401 x2	5
80309201	Bouchons d'électrode longs, TIG201/401 x2	5

Réf.	Joint torique TIG	Qté. min. de commande
80309223	Joint torique pour bouchon d'électrode TIG201/401	1

Pièces d'usure sous blister pour vente au détail

Réf.	Porte-électrode MMA	Qté. min. de commande
80559010	Pince porte-électrode MMA 200 A	1
80559009	Pince porte-électrode MMA 450 A x1	1
80559038	Pince porte-électrode 200 A x1	1
80559037	Pince porte-électrode 300 A x1	1
80559036	Pince porte-électrode 600 A x1	1
80559028	Tête de rechange 45/90° 400/600A	1

Réf.	Prise de masse	Qté. min. de commande
80569010	Prise de masse 250 A	1
80569011	Prise de masse 400 A	1
80569012	Prise de masse 500 A	1
80569022	Prise de masse vis 600 A	1

Réf.	Tuyères pour découpeur Plasma	Qté. min. de commande
80639024	Tuyères ø0,9 pour découpeur 40/60 x5	2
80639023	Tuyères ø1,0 pour découpeur 40/60 x5	2
80639022	Tuyères ø1,1 pour découpeur 40/60 x5	2
80639021	Tuyères ø1,2 pour découpeur 40/60 x5	2
80639025	Tuyères longues ø0,9 pour découpeur 40/60 x5	2
80639026	Tuyères longues ø1,0 pour découpeur 40/60 x5	2
80639027	Tuyères longues ø1,1 pour découpeur 40/60 x5	2
80639028	Tuyères longues ø1,2 pour découpeur 40/60 x5	2
80639204	Tuyères ø0,9 pour ZETA100 x5	2
80639205	Tuyères ø1,0 pour ZETA100 x5	2
80639206	Tuyères ø1,1 pour ZETA100 x5	2
80639207	Tuyères ø1,2 pour ZETA100 x5	2
80639208	Tuyères ø1,4 pour ZETA100 x5	2
80639209	Tuyères ø1,5 pour ZETA100 x5	2
80639210	Tuyères ø1,6 pour ZETA100 x5	2

Réf.	Buses externes pour découpeur Plasma	Qté. min. de commande
80649112	Buses externes pour découpeur 45/63 x2	1
80649113	Buse externe 30/70 A ZETA100 x1	1
80649114	Buse externe 80/120 A ZETA100 x1	1
80649115	Buse externe gougeage pour ZETA100 x1	1
80649116	Protection tuyère de gougeage pour ZETA100 x2	1

Réf.	Plasma	Qté. min. de commande
80619009	Électrodes pour découpeur 45/63 x2	5
80649119	Isolants pour découpeur 45/63 x5	1
80619011	Électrodes pour Zeta100 x5	5
80609124	Diffuseurs gaz 30/70 pour Zeta100 x2	5
80609122	Tuyaux de refroidissement pour Zeta100 x2	5
80639211	Tuyères de gougeage pour Zeta100 x2	5
80609118	Patins 2 pointes pour découpeur 40/60 x2	5
80609119	Patins ø12 mm pour découpeur 40/60 x2	5
80609120	Patins 4 pointes ø12 mm pour découpeur 40/60 x2	5
80609109	Patins en fil pour découpeur 45/63 x2	5

Réf.	Verre teinté	Qté. min. de commande
81919058	Verre teinte DIN 10 60 x 110 mm x1	1
81919057	Verre teinte DIN 11 60 x 110 mm x1	1
81919051	Verre grossissant 51 x 108 mm, +1,0 x1	1
81919046	Verre grossissant 51 x 108 mm, +1,5 x1	1
81919047	Verre grossissant 51 x 108 mm, +2,0 x1	1
81919048	Verre grossissant 51 x 108 mm, +2,5 x1	1

Réf.	Divers	Qté. min. de commande
18118002	Douille d'accouplement Dinse 35-70 mm ²	1
18119102	Rallonge 35-50 mm ² femelle	1
18129006	Connecteur Dinse 1025 ø10 mm mâle	1
81949028	Pince coupe-fil et nettoyage de buse grande taille x1	1
81979018	Set d'alésoirs de buse courts	1
81969129	Joint à écrou pivotant pour optimator x 5	1
81979209	Allumeur à pierre OX1 D75/S80 x1	1

MIGATRONIC WORLDWIDE



www.migatronik.no
www.migatronik.se
www.migatronik.dk
www.migatronik.co.uk
www.migatronik.nl
www.migatronik.de
www.migatronik.cz
www.migatronik.fr
www.migatronik.it
www.migatronik.hu
www.migatronik.in

www.migatronik.com