

Reservedelsliste
Spare parts list
Ersatzteilliste
Liste des pièces de rechange

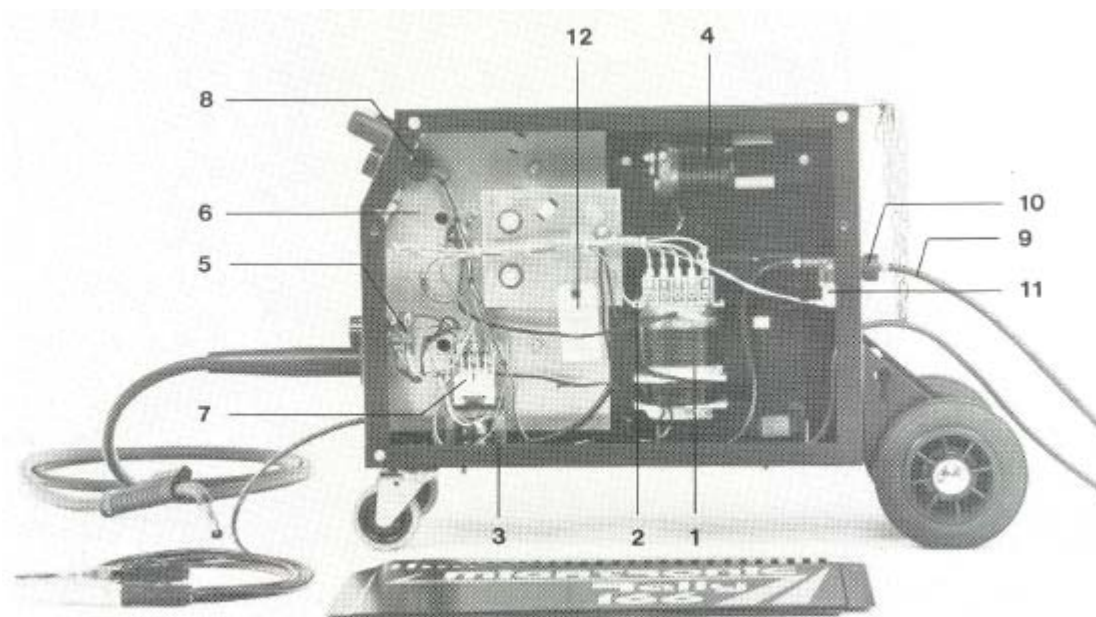
RALLY 166

RALLY 166



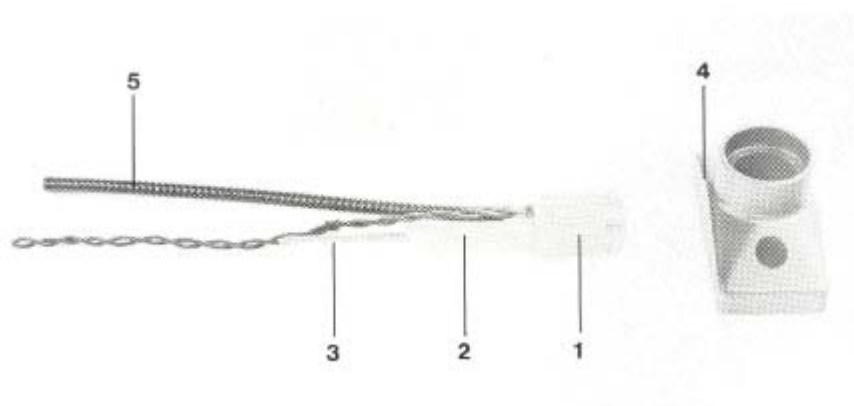
Pos.	No.	Varebetegnelse Warenbezeichnung	Description of goods Désignation des pièces
1	61111710*	Frontpanel Rally 166 Frontplatte Rally 166	Front panel Rally 166 Pièce avant Rally 166
2	24411492	Låg, sort Deckel, schwarz	Cover, black Couvercle, noire
3	61111713*	Sideskærm, højre Seitenschirm, recht	Side panel, right Plaque latérale, droit
3	61111712*	Sideskærm, venstre Seitenschirm, link	Side panel, left Plaque latérale, gauche
1	61111711*	Frontplade, lige Frontplatte, gerade	Front panel, straight Pièce avant, droit
2	24410771	Låg, sort, lige Deckel, schwarz, gerade	Cover, black, straight Couvercle, noire, droit
3	61111495*	Sideskærm, højre, lige Seitenschirm, recht, gerade	Side panel, right, straight Plaque latérale, droit
3	61111494*	Sideskærm, venstre, lige Seitenschirm, link, gerade	Side panel, left, straight Plaque latérale, gauche, droit
4	18508002	Heva knap ø36,5mm Heva Knopf ø36,5mm	Heva button ø36.5mm Heva bouton ø36,5mm
5	18508001	Heva knap ø36,5mm Heva Knopf ø36,5mm	Heva button ø36.5mm Heva bouton ø36,5mm
6	44210160	Endenavshjul Nabenrad	Wheel for end hub Roue d'extrémité de moyeu
7	44610001	Navkapsel Nabendeckel	Hub cap Couvre-moyeu
8	44220081	Drejehjul Rad, drehbar	Swivelling wheel Roue pivotante
9	17160007	Sikringsholder ø5 x 20mm Sicherungshalter ø5 x 20mm	Holder for fuse ø5 x 20mm Porte fusible ø5 x 20mm
10	17172004	Sikring træg 400 mA Sicherung træg 400 mA	Fuse slow 400 mA Fusible lent 400 mA
10	17172008	Sikring træg 800 mA Sicherung træg 800 mA	Fuse slow 800 mA Fusible lent 800 mA
11	18470002	PVC gennemføring PVC Durchführung	PVC lead-in Traversée PVC

RALLY 166



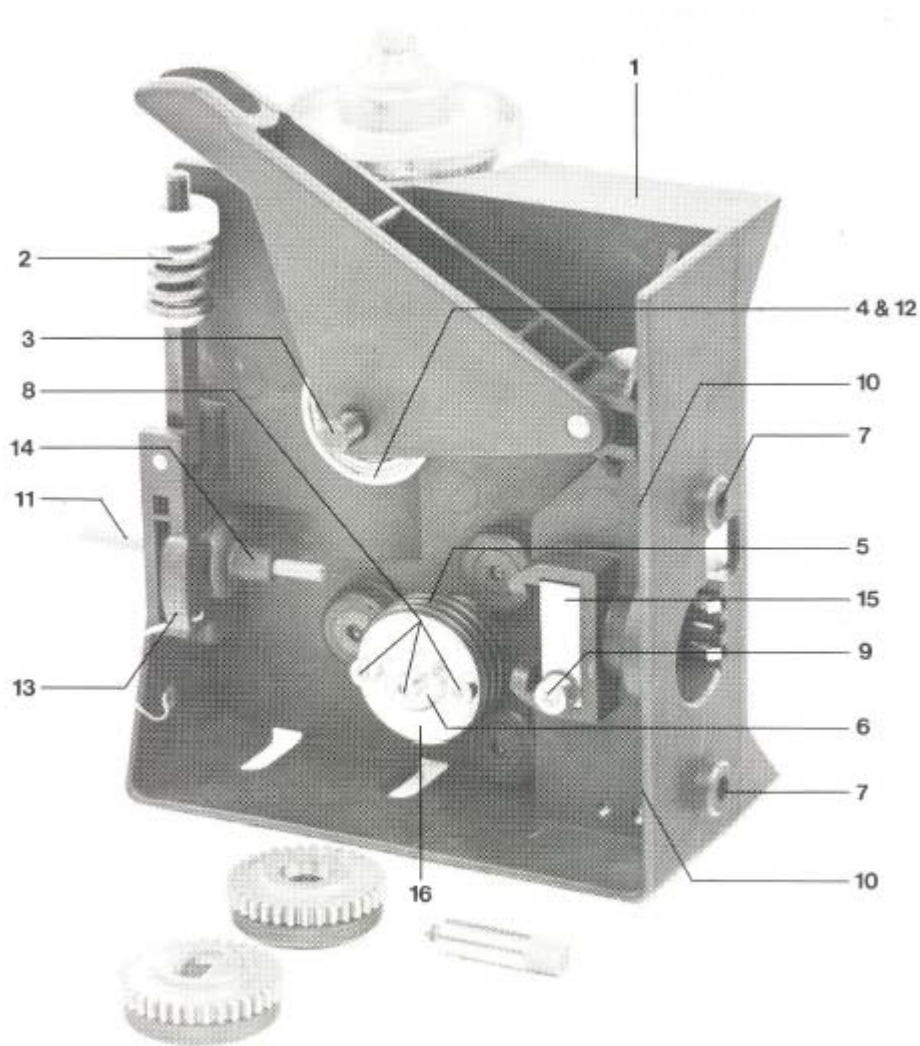
Pos.	No.	Varebetegnelse Warenbezeichnung	Description of goods Désignation des pièces
1	16111551	Svejsetransformator 220 V Schweisstrafo 220 V	Welding transformer 220 V Transformateur de soudage 220 V
1	16111552	Svejsetrafo 240 V Schweisstrafo 240 V	Welding transformer 240 V Transformateur de soudage 240 V
1	16111553	Svejsetrafo 105/115 V Schweisstrafo 105/115 V	Welding transformer 105/115 V Transformateur de soudage 105/115 V
2	17150004	Termosikring 120°C Thermosicherung 120°C	Thermal cut-out 120°C Thermo relais 120°C
3	16160075	Styrestrømstrafo 220/380V, 27V 35VA Steuerstromstrafo 220/380V, 27V 35VA	Control transformer, 220/380V 27V 35VA Transformateur de courant de commande 220/380V
4	16411490	Drosselspole Drosselspule	Inductor Bobine d'inductance
5	17251005	Omskifter 0-4 Schalter 0-4	Switch 0-4 Commutateur 0-4
6	12280082	Ensrettermodul Gleichrichtermodul	Rectifier module Module de redresseur de courant
7	17140015	Kontaktor, 12A 3+1 Kontaktor, 12A 3+1	Contacteur, 12A 3+1 Contacteur, 12A 3+1
8	71611531	Elektronikenhed Elektronikeinheit	Electronic unit Unit électronique
9	74122170	Gaslange 1,7m Gasschlauch 1,7M	Gas hose 1,7m Tuyauterie de gaz 1,7m
11	73420004*	Magnetventil med studs Magnetventil mit Stutz	Solenoid valve with connection piece Vanne solénoïde avec Raccord d'extrémité
12	26150030	Værktøj til udskiftning af print Werkzeug für Austausch der Platine	Tools for exchange of circuit board Outils pour remplacement du circuit imprimé
	43710016	Spændbånd Spannband	Strap Ceinture
	81950003	Mig Spray Mig Spray	Mig Spray Mig Spray
	74470385	Ledningssæt, trafo Leitungsbündel, Trafo	Wire harness, trafo Jeu de câbles, transformateur principal
	74470424*	Ledningssæt, styrestrøm Leitungsbündel, Steuerstrom	Wire set, pilot current Jeu de câbles, courant de commande
	74470425*	Ledningssæt, stærkstrøm Leitungsbündel, Starkstrom	Wire set, power current Jeu de câbles, courant fort

**CENTRALTILSLUTNING
CENTRAL ADAPTOR
ZENTRALANSCHLUSS
DISPOSITIF DE RACCORD CENTRAL**



Pos.	No.	Varebetegnelse Warenbezeichnung	Description of goods Désignation des pièces
	71110121	Centraltilslutning Zentralanschluss	Central adaptor Dispositif de raccordement
1	25420009	Slangetilslutning Schlauchanschluss	Hose connector Joint de tuyau
2	29420065	Indløbsdyse Einlaufdüse	Inlet nozzle Bague d'alimentation
3	26511112	Kapillarrør ø1,2 x 95 mm Kapillarrohr ø1,2 x 95 mm	Capillary tube ø1,2 x 95 mm Tube capillaire ø1,2 x 95 mm
3	26511115	Kapillarrør ø1,5 x 95 mm Kapillarrohr ø1,5 x 95 mm	Capillary tube ø1,5 x 95 mm Tube capillaire ø1,5 x 95 mm
3	26511120	Kapillarrør ø2,0 x 95 mm Kapillarrohr ø2,0 x 95 mm	Capillary tube ø2,0 x 95 mm Tube capillaire ø2,0 x 95 mm
3	26511127	Kapillarrør ø2,7 x 95 mm Kapillarrohr ø2,7 x 95 mm	Capillary tube ø2,7 x 95 mm Tube capillaire ø2,7 x 95 mm
4	45050118	Roset Rosette	Rosette Rosette
5	74121008	Gasslange 0,8 m Gasschlauch 0,8 m	Gas hose 0,8 m Tubulure d'alimentation en gaz 0,8 m
	43715008	Spændbånd ø9,5 Spannband ø9,5	Strap ø9,5 Ceinture ø9,5

TRÅDFREMFORING
WIRE FEED UNIT
DRAHTVORSCHUBEINHEIT
DISPOSITIF DE GUIDAGE DE FIL



**TRÅDFREMFORING
WIRE FEED UNIT
DRAHTVORSCHUBEINHEIT
DISPOSITIF DE GUIDAGE DE FIL**

Pos. No.	Varebetegnelse Warenbezeichnung	Description of goods Désignation des pièces
1 73410081	Trådfremføring 0,6 komplet <i>(til maskiner med serienr. før 2013xxxx)</i> Drahtvorschubeinheit 0,6 komplett <i>(für Maschinen mit Seriennr. vor 2013xxxx)</i>	Wire feed unit 0,6 complete <i>(used for machines with serial no. before 2013xxxx)</i> Dispositif de guidage de fil 0,6 complete <i>(Utilisé pour les machines avec numéro de série avant 2013xxxx)</i>
1 73410075	Trådfremføring 0,8 komplet <i>(til maskiner med serienr. før 2013xxxx)</i> Drahtvorschubeinheit 0,8 komplett <i>(für Maschinen mit Seriennr. vor 2013xxxx)</i>	Wire feed unit 0,8 complete <i>(used for machines with serial no. before 2013xxxx)</i> Dispositif de guidage de fil 0,8 complete <i>(Utilisé pour les machines avec numéro de série avant 2013xxxx)</i>
1 73410082	Motorkonsol komplet <i>(til maskiner med serienr. før 2013xxxx)</i> Motorkonsole komplett <i>(für Maschinen mit Seriennr. vor 2013xxxx)</i>	Motor bracket complete <i>(used for machines with serial no. before 2013xxxx)</i> Console de moteur complete <i>(Utilisé pour les machines avec numéro de série avant 2013xxxx)</i>
2 73940038	Bespænding for trådstrammer Einrichtung für Strammung des Drahts	Device for tightening of wire Dispositif pour tension de fil
3 25410101	Låsebolt for trådtrykker Bolzen für Drahthalter	Bolt for wire pressure unit Boulon d'arrêt pour serrage de fil
4 25410102	Bøsning for leje Buchse für Lager	Bush for bearing Bague pour roulement
5 25610180	Trådtrisse Fe 0,6-0,8 Drahtrolle Fe 0,6-0,8	Wire feed roller Fe 0,6-0,8 Bobine de déroulement de fils Fe 0,6-0,8
5 25610181	Trådtrisse Fe 0,8-1,0 Drahtrolle Fe 0,8-1,0	Wire feed roller Fe 0,8-1,0 Bobine de déroulement de fils Fe 0,8-1,0
6 25611005	Låseskive Scheibe	Washer Disque
7 40010612	Sætskrue M6 x 30mm Setzschraube M6 x 30mm	Set screw M6 x 30mm Vis de bloquage M6 x 30mm
8 40310410	CHJ unbraco skrue M4 x 10mm CHJ imbuss Schraube M4 x 10mm	CHJ allen screw M4 x 10mm Vis unbrago CHJ M4 x 10mm
9 40310525	CHJ unbraco skrue M5 x 25mm CHJ imbuss Schraube M5 x 25mm	CHJ allen screw M5 x 25mm Vis unbrago CHJ M5 x 25mm
10 41110605	Møtrik M6 x 5mm Mutter M6 x 5mm	Nut M6 x 5mm Écrou M6 x 5mm
11 80160144	Trådlede ø4 x ø2,0 x 50mm Führungsspirale ø4 x ø2,0 x 50mm	Wire liner ø4 x ø2,0 x 50mm Guidage de fil ø4 x ø2,0 x 50mm
12 44113517	Kugleleje Kugellager	Ball bearing Roulement à billes
13 45050067	Nøgle Sperrbolzen	Locking key Cheville d'arrêt
14 45050068	Dyse med trådledeholder Düse	Nozzle Buse
15 33220013	Strømskinne Verbindung, Strom	Current connection Joint de courant
16 24510111	Medbringer for trisse Mitbringer für Drahtrolle	Regulating ring for wire feed roller Pièce d'entraînement pour bobine de déroulement

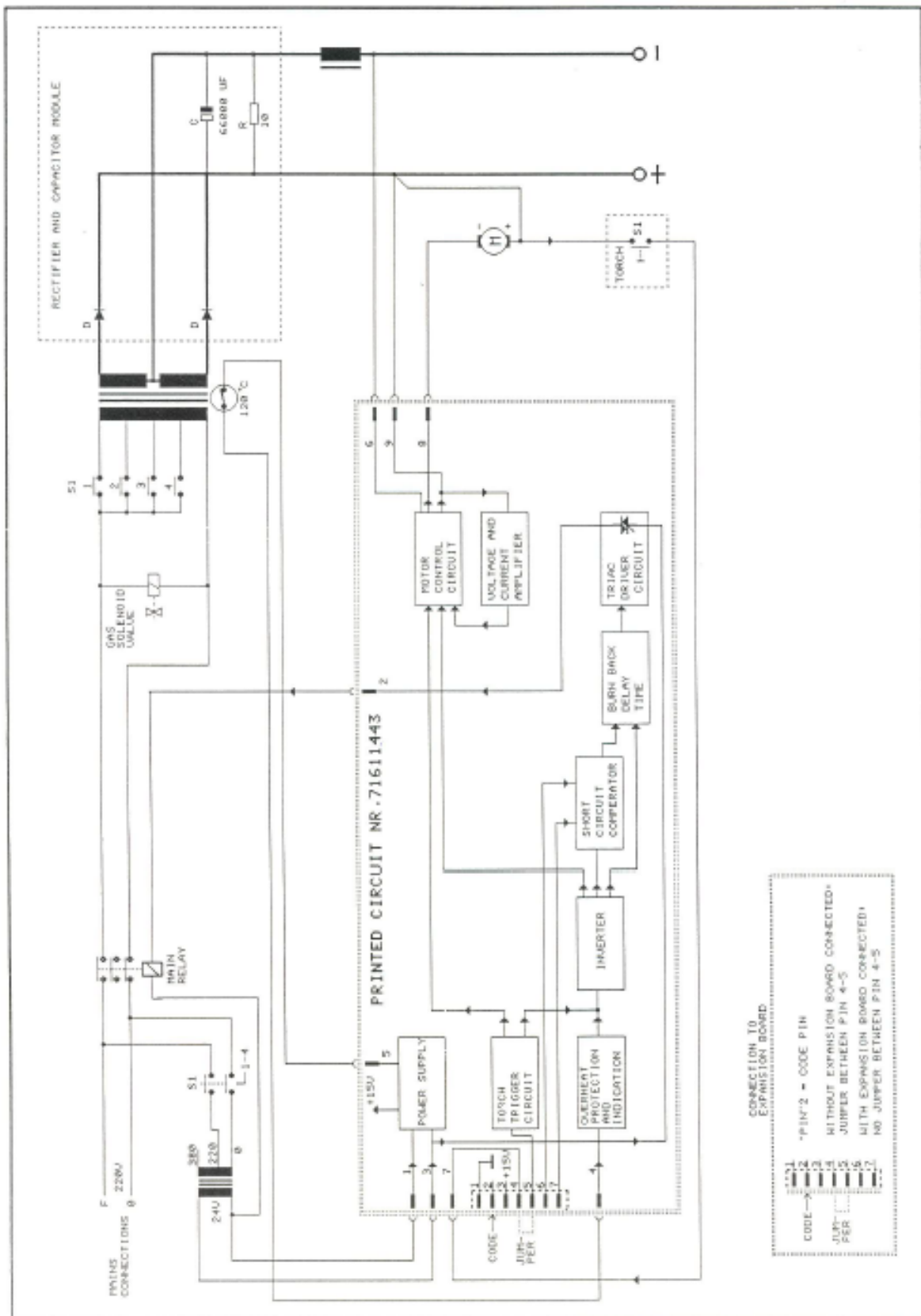
**Ekstra udstyr:
Zusätzliche Ausrüstung:**

73940039	Trissekit for 2-hjulstræk, 0,8 Bausatz für 2-Rollen-Antrieb, 0,8
73940040	Trissekit for 2-hjulstræk, 1,0 Bausatz für 2-Rollen-Antrieb, 1,0
73940041	Trissekit for 2-hjulstræk, 1,2 Bausatz für 2-Rollen-Antrieb, 1,2
73940042	Kit for aluminiumsvejsning Bausatz für Aluminiumschweißarbeiten

**Special equipment:
Equipment spécial:œ**

73940039	Kit for 2 roll wire feed unit, 0,8 Jeu pour entraînement par 2 gelets, 0,8
73940040	Kit for 2 roll wire feed unit, 1,0 Jeu pour entraînement par 2 gelets, 1,0
73940041	Kit for 2 roll wire feed unit, 1,2 Jeu pour entraînement par 2 gelets, 1,2
73940042	Kit for aluminium welding Jeu pour soudage d'aluminium

**KREDSLØBSDIAGRAM
CIRCUIT DIAGRAM
KOPPELDIAGRAM
DIAGRAMME DE CIRCUIT**



61111710	Front panel Rally 166 II Machines from serial no. 8802XXXX -8840XXXX use	61111498
61111713	Side panel Rally 166, right Machines from serial no. 8802XXXX -8840XXXX use	61111499
61111712	Side panel Rally 166, left Machines from serial no. 8802XXXX -8840XXXX use	61111552
61111711	Front panel Rally 166 II Machines from serial no. 8802XXXX -8840XXXX use	61111550
61111495	Side panel Rally 166, right Machines from serial no. 8802XXXX -8840XXXX use	61111554
61111494	Side panel Rally 166, left Machines from serial no. 8802XXXX -8840XXXX use	61111553
70111492	Case Rally 166, black Machines from serial no. 8802XXXX -8840XXXX use	70111712
41319014/41319013	Press clip & clip holder Machines from serial no. 8821XXXX -8840XXXX use	41350002
17230006	Solenoid valve Machines from serial no. 8802XXXX -8840XXXX use	17230009
43320031	Connection piece for hose 6 x 1/8" Machines from serial no. 8802XXXX -8840XXXX use	45050095
74470424	Wire set, pilot current Machines from serial no. 8802XXXX -8840XXXX use	74470386
74470425	Wire set, power current Machines from serial no. 8802XXXX -8840XXXX use	74470384