

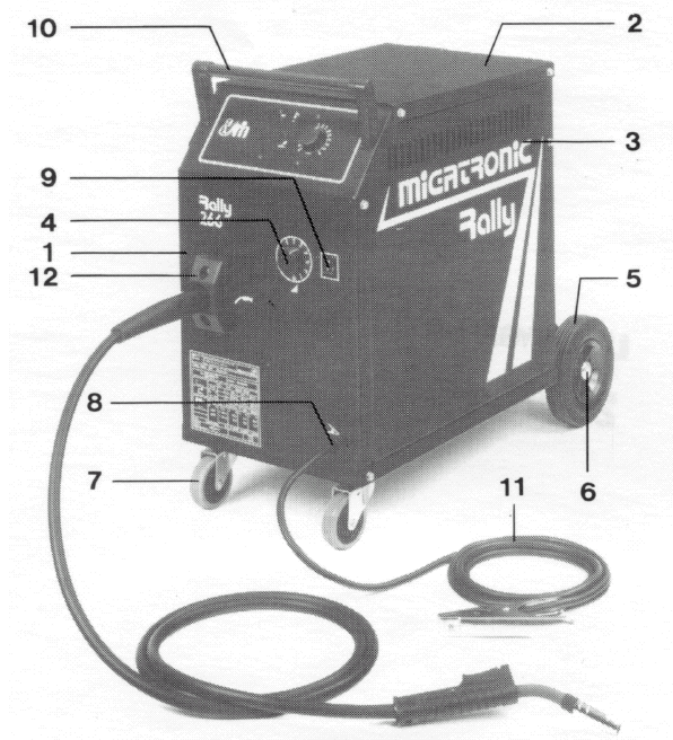
**Reservedelsliste  
Spare parts list  
Ersatzteilliste  
Liste des pièces de rechange**

**RALLY 166, 188, 202 & 266**

Version F

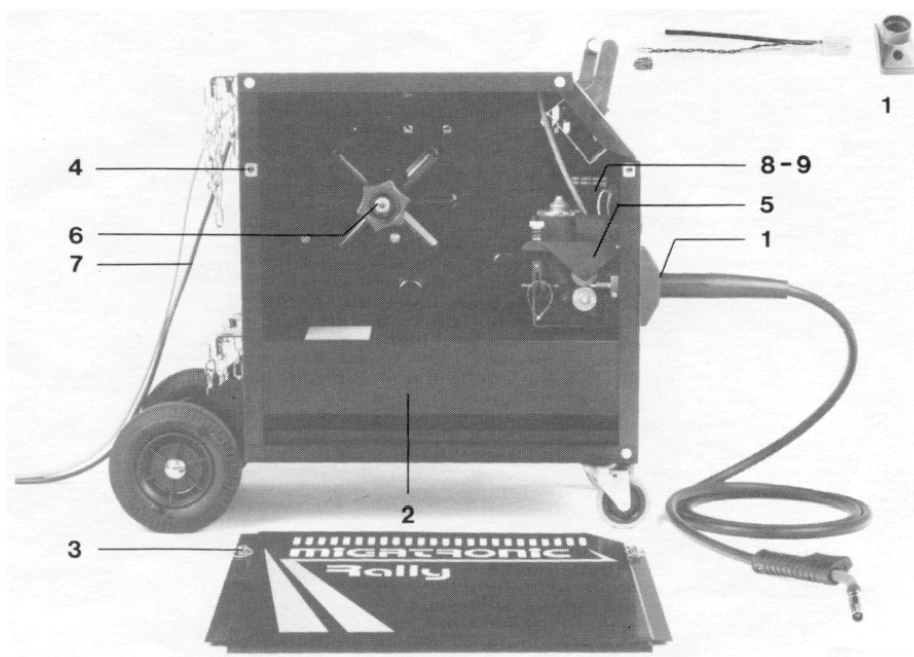
50111890

## RALLY 166, 188, 202, 266



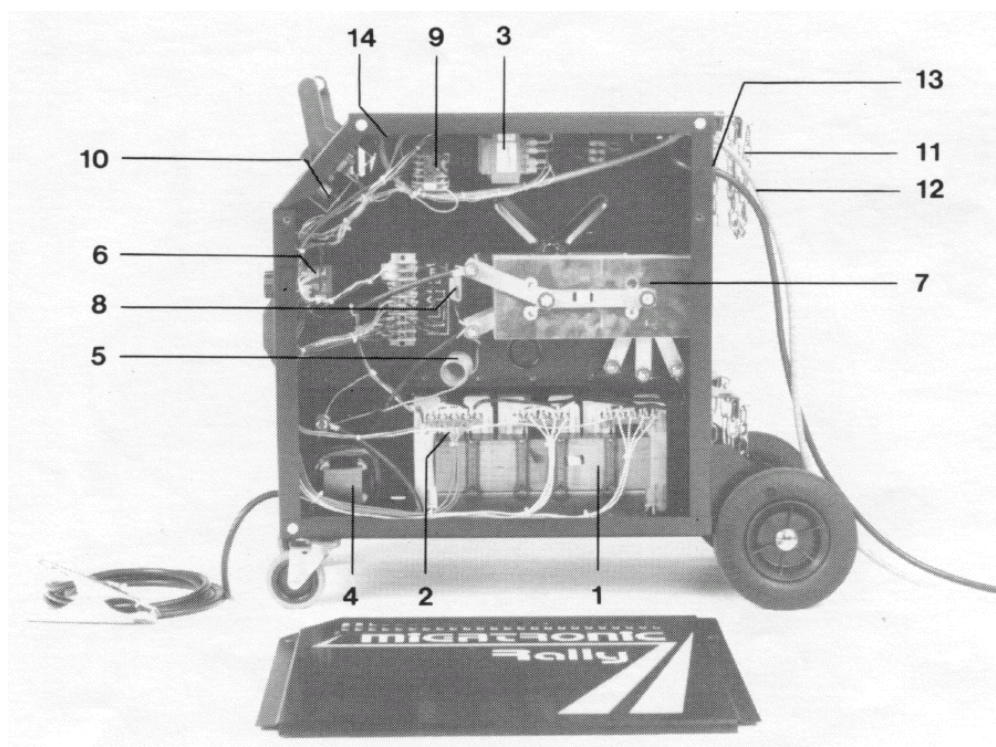
Pos.	No.	Varebetegnelse Warenbezeichnung	Description of goods Désignation des pièces
1	61111858	Frontpanel Rally 166 Frontplatte Rally 166	Front panel Rally 166 Pièce avant Rally 166
1	61111852	Frontpanel Rally 188 Frontplatte Rally 188	Front panel Rally 188 Pièce avant Rally 188
1	61111853	Frontpanel Rally 202 Frontplatte Rally 202	Front panel Rally 202 Pièce avant Rally 202
1	61111854	Frontpanel Rally 266 Frontplatte Rally 266	Front panel Rally 266 Pièce avant Rally 266
2	24411892	Låg, sort Deckel, schwarz	Cover, black Couvercle, noir
3	61111890	Sideskærm, højre Seitenschirm, rechts	Side panel, right Plaque latérale, droite
3	61111891	Sideskærm, venstre Seitenschirm, links	Side panel, left Plaque latérale, gauche
4	18508002	Heva knap ø36,5 Heva Knopf ø36,5	Heva button ø36,5 Heva bouton ø36,5
5	44210176	Endenavshjul Nabenrad	Wheel for end hub Roue d'extrémité de moyeu
6	44610003	Navkapsel Nabendeckel	Hub cap Couvre-moyeu
7	44220081	Drejehjul Rad, drehbar	Swivelling wheel Roue pivotante
8	18470002	PVC gennemføring ø21mm PVC Durchführung ø21mm	PVC lead-in ø21mm Traversée PVC ø21mm
9	17110005	Vippeomskifter 0-1 Kippschalter 0-1	Fan switch 0-1 Interrupteur de ventilateur 0-1
10	70611890	Håndtag komplet Handgriff komplett	Handle complete Poignée complète
11	80571002	3,5m stekabel 16mm <sup>2</sup> 3,5m Massekabel 16mm <sup>2</sup>	3,5m earth cable 16mm <sup>2</sup> 3,5m câble de masse 16mm <sup>2</sup>
11	80571003	3,5m stekabel 25mm <sup>2</sup> (Rally 266) 3,5m Massekabel 25mm <sup>2</sup> (Rally 266)	3,5m earth cable 25mm <sup>2</sup> (Rally 266) 3,5m câble de masse 25mm <sup>2</sup> (Rally 266)
11	80501035	3,5m stekabel 10mm <sup>2</sup> (Rally 166) 3,5m Massekabel 10mm <sup>2</sup> (Rally 166)	3,5m earth cable 10mm <sup>2</sup> (Rally 166) 3,5m câble de masse 10mm <sup>2</sup> (Rally 166)
12	45050076	Rosette Schutz	Protective ring Anneau de protection pour tuyau
12	45050118	Rosette, ZA Schutz, ZA	Protective ring, central adaptor Anneau de protection pour tuyau, branchement raccordement

# RALLY 166, 188, 202, 266



Pos.	No.	Varebetegnelse Warenbezeichnung	Description of goods Désignation des pièces
1	71110120	Centraltilslutning for Binzel slange Zentralanschluß für Binzel Schlauch	Central adaptor for Binzel hose Dispositif de raccord central pour tuyau type Binzel
1a	26511112	Kapillarrør $\varnothing 1,2 \times 95\text{mm}$ Kapillarrohr $\varnothing 1,2 \times 95\text{mm}$	Capillary tube $\varnothing 1,2 \times 95\text{mm}$ Tube capillaire $\varnothing 1,2 \times 95\text{mm}$
1a	26511115	Kapillarrør $\varnothing 1,5 \times 95\text{mm}$ Kapillarrohr $\varnothing 1,5 \times 95\text{mm}$	Capillary tube $\varnothing 1,5 \times 95\text{mm}$ Tube capillaire $\varnothing 1,5 \times 95\text{mm}$
1a	26511120	Kapillarrør $\varnothing 2,0 \times 95\text{mm}$ Kapillarrohr $\varnothing 2,0 \times 95\text{mm}$	Capillary tube $\varnothing 2,0 \times 95\text{mm}$ Tube capillaire $\varnothing 2,0 \times 95\text{mm}$
1a	26511127	Kapillarrør $\varnothing 2,7 \times 95\text{mm}$ Kapillarrohr $\varnothing 2,7 \times 95\text{mm}$	Capillary tube $\varnothing 2,7 \times 95\text{mm}$ Tube capillaire $\varnothing 2,7 \times 95\text{mm}$
1b	29420065	Indløbsdüse Einlaufdüse	Inlet nozzle Bague d'alimentation
1c	25420094	Slangetilslutning Schlauchanschluß	Hose connector Joint de tuyau
2	70111852	Kabinet, sort Kabinett, schwarz	Case, black Carrosserie, noire
3	41319013	Trykklips (skærm) Druck-klipp (Seitenschirm)	Press clip (screen) Clip à presser (plaque)
4	41319014	Clipsholder (kabinet) Klipp-halter (Kabinett)	Clip holder (case) Porte-clip (carrosserie)
5	73410098	Trådfremføring komplet uden ZA (til maskiner med serienr. før 2013xxxx) Drahtvorschubeinheit komplett ohne ZA (für Maschinen mit Serienr. vor 2013xxxx)	Wire feed unit complete without central adaptor for Binzel hose (used for machines with serial no. before 2013xxxx) Dévidoir complet sans dispositif de raccord central de tuyau type Binzel (Utilisé pour les machines avec numéro de série avant 2013xxxx)
5	73410099	Trådfremføring komplet med ZA (til maskiner med serienr. før 2013xxxx) Drahtvorschubeinheit komplett mit ZA (für Maschinen mit Serienr. vor 2013xxxx)	Wire feed unit complete with central adaptor for Binzel hose (used for machines with serial no. before 2013xxxx) Dévidoir complet avec dispositif de raccord central de tuyau type Binzel (Utilisé pour les machines avec numéro de série avant 2013xxxx)
6	75610003	Bremsenav komplet Bremsnabe komplett	Brake hub complete Moyeu de frein complet
7	74234019	Netkabel $4 \times 1,5\text{mm}^2$ GKS, 8,5m Netzkabel $4 \times 1,5\text{mm}^2$ GKS, 8,5m	Mains supply cable $4 \times 1,5\text{mm}^2$ GKS, 8,5m Câble d'alimentation $4 \times 1,5\text{mm}^2$ GKS, 8,5m
7	74234022	Netkabel $4 \times 2,5\text{mm}^2$ GKS, 8,5m Netzkabel $4 \times 2,5\text{mm}^2$ GKS, 8,5m	Mains supply cable $4 \times 2,5\text{mm}^2$ GKS, 8,5m Câble d'alimentation $4 \times 2,5\text{mm}^2$ GKS, 8,5m
7	74234020	Netkabel $4 \times 1,5\text{mm}^2$ PVC, 8,5m Netzkabel $4 \times 1,5\text{mm}^2$ PVC, 8,5m	Mains supply cable $4 \times 1,5\text{mm}^2$ PVC, 8,5m Câble d'alimentation $4 \times 1,5\text{mm}^2$ PVC, 8,5m
7	74233034	Netkabel $3 \times 1,5\text{mm}^2$ PVC, 8,5m Netzkabel $3 \times 1,5\text{mm}^2$ PVC, 8,5m	Mains supply cable $3 \times 1,5\text{mm}^2$ PVC, 8,5m Câble d'alimentation $3 \times 1,5\text{mm}^2$ PVC, 8,5m
8	17160007	Sikringsholder $\varnothing 5 \times 20\text{mm}$ Halter für Sicherung $\varnothing 5 \times 20\text{mm}$	Holder for fuse $\varnothing 5 \times 20\text{mm}$ Porte fusible $\varnothing 5 \times 20\text{mm}$
9	17172004	Sikring træg 400mA Sicherung træg 400mA	Fuse slow 400mA Fusible lent 400mA

## RALLY 166, 188, 202, 266

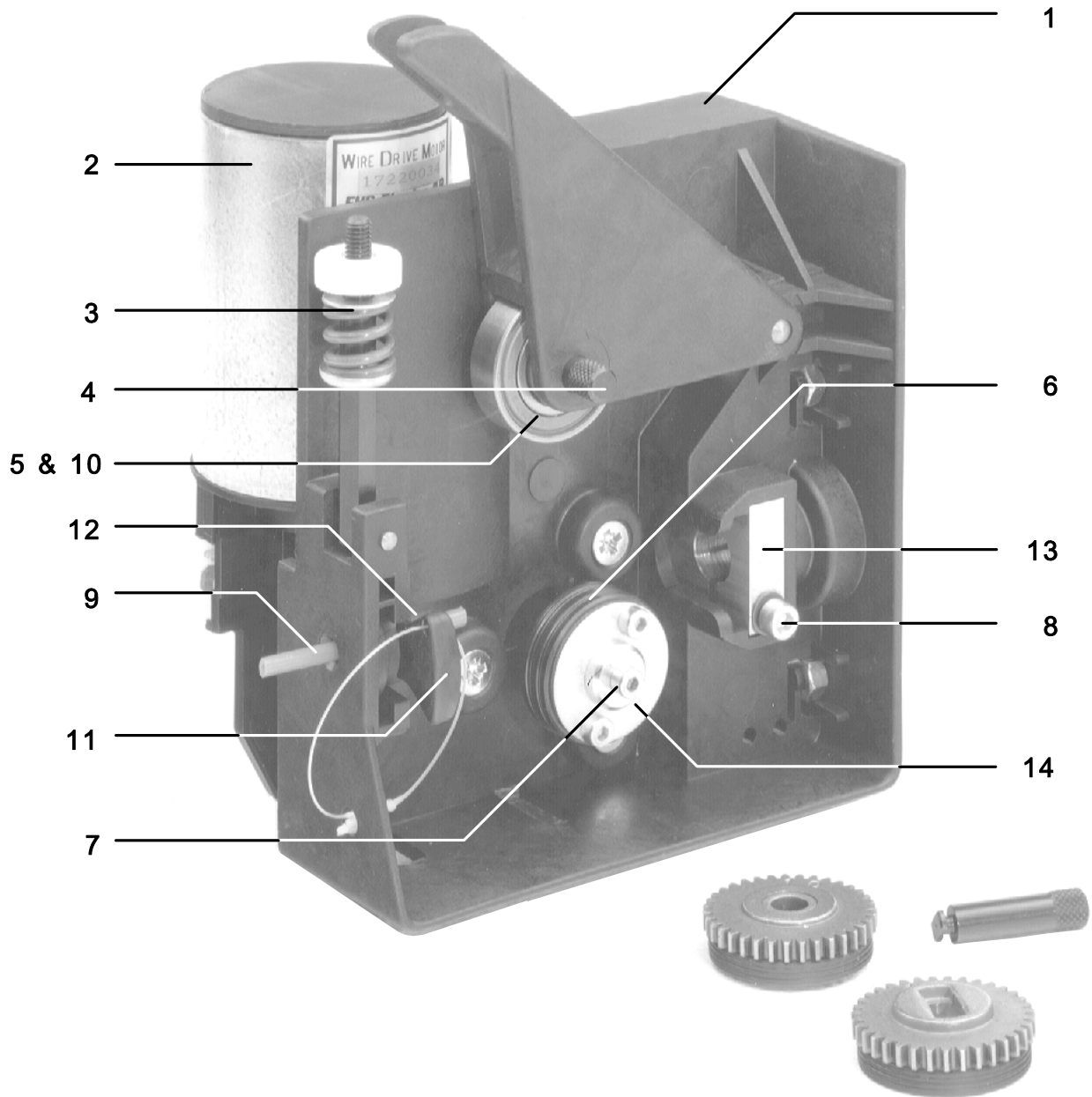


Pos.	No.	Varebetegnelse Warenbezeichnung	Description of goods Désignation des pièces
1	16111554	Svejsetransformator 220 V, Rally 166 Schweißtrafo 220 V, Rally 166	Welding transformer 220 V, Rally 166 Transformateur de soudage 220 V, Rally 166
1	16111555	Svejsetransformator 200 V, Rally 166 Schweißtrafo 200 V, Rally 166	Welding transformer 200 V, Rally 166 Transformateur de soudage 200 V, Rally 166
1	16120968	Svejsetrafo 230/400 V, Rally 188 Schweißtrafo 230/400 V, Rally 188	Welding transformer 230/400 V, Rally 188 Transformateur de soudage 230/400 V, Rally 188
1	16121890	Svejsetrafo 230/400 V, Rally 202 Schweißtrafo 230/400 V, Rally 202	Welding transformer 230/400 V, Rally 202 Transformateur de soudage 230/400 V, Rally 202
1	16121891	Svejsetrafo 230/400 V, Rally 266 Schweißtrafo 230/400 V, Rally 266	Welding transformer 230/400 V, Rally 266 Transformateur de soudage 230/400 V, Rally 266
2	17150006	Termosikring 145EC Thermosicherung 145EC	Thermal cut-out 145EC Thermo relais 145EC
3	16160081	Styrestrømstrafø 230/400 V Steuerstromstrafø 230/400 V	Control transformer, 230/400 V Transformateur de courant de commande 230/400 V
3	16160082	Styrestrømstrafø 200 V Steuerstromstrafø 200 V	Control transformer, 200 V Transformateur de courant de commande 200 V
4	16411890	Drosselspole Rally 166 Drosselspule Rally 166	Inductor Rally 166 Bobine d'inductance Rally 166
4	16411891	Drosselspole Rally 202 & 266 Drosselspule Rally 202 & 266	Inductor Rally 202 & 266 Bobine d'inductance Rally 202 & 266
5	14820036	Modstandstråd Widerstand	Resistor Résistance du fil
6	17251005	Omskifter Rally 166 Schalter Rally 166	Switch Rally 166 Commutateur Rally 166
6	17251002	Omskifter Rally 188 Schalter Rally 188	Switch Rally 188 Commutateur Rally 188
6	17251004	Omskifter Rally 202 & 266 Schalter Rally 202 & 266	Switch Rally 202 & 266 Commutateur Rally 202 & 266
7	12270121	Ensretter, Rally 166 Gleichrichter, Rally 166	Rectifier, Rally 166 Redresseur de courant, Rally 166
7	12270103	Ensretter, Rally 188 Gleichrichter, Rally 188	Rectifier, Rally 188 Redresseur de courant, Rally 188
7	12270173	Ensretter, Rally 202 Gleichrichter, Rally 202	Rectifier, Rally 202 Redresseur de courant, Rally 202
7	12270233	Ensretter, Rally 266 Gleichrichter, Rally 266	Rectifier, Rally 266 Redresseur de courant, Rally 266
8	74420008	RC-led Rally 188, 202 & 266 Überspannungsschutz Rally 188, 202 & 266	RC protection Rally 188, 202, & 266 Joint de protection contre surcharge Rally 188, 202 & 266

## RALLY 166, 188, 202, 266

Pos.	No.	Varebetegnelse Warenbezeichnung	Description of goods Désignation des pièces
9	17140015	Kontaktor, 12A 3+1	Contacteur, 12A 3+1
9	17140018	Kontaktor, 25A 3+1	Contacteur, 25A 3+1
10	76116974	Elektronikboks	Control box
11	42410001	Steuerbox	Boîtier électronique
12	74122170	Kæde	Chain
		Kette	Chaîne
13	18481014	Gasslange 1,7m	Gas hose 1,7m
		Gasschlauch 1,7m	Tuyauterie de gaz 1,7m
14	73420006	Kabelafkastning	Cable lead-in
		Kabeldurchführung	Traversée de câble
		Magnetventil med studs	Solenoid valve with connection piece
		Magnetventil mit Stutz	Vanne solénoïde avec raccord d'extrémité
	15944601	Kondensatorbatteri Rally 166	Condensor battery Rally 166
	14820024	Kondensator Batteri Rally 166	Batterie de condensateurs Rally 166
		Modstand 10 ohm Rally 166	Resistor 10 ohm Rally 166
		Widerstand 10 ohm Rally 166	Résistance 10 ohm Rally 166
	43710016	Spændebånd	Strap
		Spannband	Ceinture
	81950003	Mig Spray	Mig Spray
		Mig Spray	Mig Spray
	74470508	Ledningssæt, trafo Rally 166	Wire harness, trafo Rally 166
		Leitungsbündel, Trafo Rally 166	Jeu de câbles, transformateur principal Rally 166
	74470625	Ledningssæt, trafo Rally 188, 202 & 266	Wire harness, trafo Rally 188, 202, & 266
		Leitungsbündel, Trafo Rally 188, 202 & 266	Jeu de câbles, transformateur principal Rally 188, 202 &
266	74470420	Ledningssæt, svagstrøm	Wire set, low current
		Leitungsbündel, Schwachstrom	Jeu de câbles, courant faible
	74470497	Ledningssæt, stærkstrøm	Wire set, power current
		Leitungsbündel, Starkstrom	Jeu de câbles, courant fort
	74221636	Kabel 16mm <sup>2</sup> x 350mm	Cable 16mm <sup>2</sup> x 350mm
		Kabel 16mm <sup>2</sup> x 350mm	Câble 16mm <sup>2</sup> x 350mm
	80190135	3m 120 R svejseslange 0,8mm komplet	3m 120 R welding torch and hose 0,8mm complete
		3m 120 R Schweißbrennerpaket 0,8mm komp.	3m 120 R torche de soudage 0,8mm complète
	80192202	3m ML 150 svejseslange komplet	3m ML 150 welding torch and hose complete
		3m ML 150 Schweißbrennerpaket komp.	3m ML 150 torche de soudage complète

TRÅDFREMFORING  
WIRE FEED UNIT  
DRAHTVORSCHUBEINHEIT  
DISPOSITIF DE GUIDAGE DE FIL



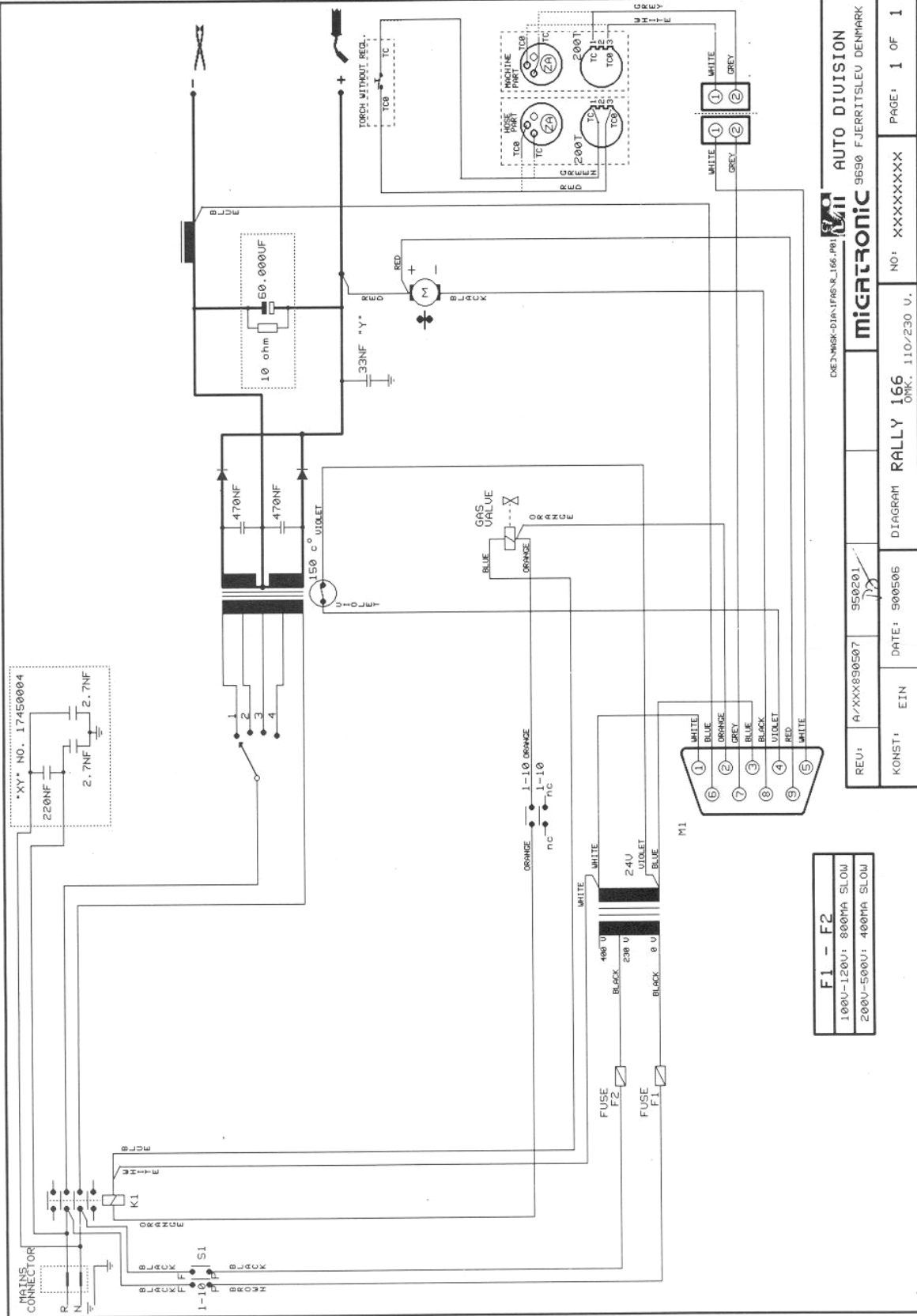
**TRÅDFREMFORING  
WIRE FEED UNIT  
DRAHTVORSCHUBEINHEIT  
DISPOSITIF DE GUIDAGE DE FIL**

<b>Pos. No.</b>	<b>Varebetegnelse Warenbezeichnung</b>	<b>Description of goods Désignation des pièces</b>
1 73410098	Trådfremføring 0,8 komplet <i>(til maskiner med serienr. før 2013xxxx)</i> Drahtvorschubeinheit 0,8 komplett <i>(für Maschinen mit Seriennr. vor 2013xxxx)</i>	Wire feed unit 0,8 complete <i>(used for machines with serial no. before 2013xxxx)</i> Dévidoir de fil 0,8 complet <i>(Utilisé pour les machines avec numéro de série avant 2013xxxx)</i>
1 73410099	Trådfremføring 0,8 komplet med ZA <i>(til maskiner med serienr. før 2013xxxx)</i> Drahtvorschubeinheit 0,8 komplett mit ZA <i>(für Maschinen mit Seriennr. vor 2013xxxx)</i>	Wire feed unit 0,8 with central adaptor for Binzel hose <i>(used for machines with serial no. before 2013xxxx)</i> Dispositif de raccord central de tuyau type Binzel <i>(Utilisé pour les machines avec numéro de série avant 2013xxxx)</i>
1a 73410082	Motorkonsol komplet <i>(til maskiner med serienr. før 2013xxxx)</i> Motorkonsole komplett <i>(für Maschinen mit Seriennr. vor 2013xxxx)</i>	Motor bracket complete <i>(used for machines with serial no. before 2013xxxx)</i> Console de moteur complete <i>(Utilisé pour les machines avec numéro de série avant 2013xxxx)</i>
2 17220034	Motor	Motor
3 73940038	Bespænding for trådstrammer Einrichtung für Strammung des Drahts	Device for tightening of wire Dispositif pour tension de fil
4 25410101	Låsebolt for trådtrykker Bolzen für Drahthalter	Bolt for wire pressure unit Boulon d'arrêt pour serrage de fil
5 25410102	Bøsning for leje Buchse für Lager	Bush for bearing Bague pour roulement
6 25610184	Trådtrisse Fe, V-spor, 0,6-0,8 Drahtrolle Fe, V-Spur, 0,6-0,8	Wire feed roller Fe, V-groove, 0.6-0.8 Gaine de fil Fe, V-gorge, 0,6-0,8
6 25610185	Trådtrisse Fe, V-spor, 0,8-1,0 Drahtrolle Fe, V-Spur, 0,8-1,0	Wire feed roller Fe, V-groove, 0.8-1.0 Gaine de fil Fe, V-gorge, 0,8-1,0
6 25610180	Trådtrisse 0,6-0,8 Drahtrolle 0,6-0,8	Wire feed roller 0.6-0.8 Gaine de fil 0,6-0,8
6 25610181	Trådtrisse 0,8-1,0 Drahtrolle 0,8-1,0	Wire feed roller 0.8-1.0 Gaine de fil 0,8-1,0
7 25611005	Låseskive Scheibe	Washer Disque
8 40310525	CHJ unbraco skrue M5 x 25mm CHJ imbuss Schraube M5 x 25mm	CHJ allen screw M5 x 25mm Vis unbrago CHJ M5 x 25mm
9 80160144	Trådleder ø4 x ø2,0 x 50mm Führungsspirale ø4 x ø2,0 x 50mm	Wire liner ø4 x ø2,0 x 50mm Guidage de fil ø4 x ø2,0 x 50mm
10 44113517	Kugleleje Kugellager	Ball bearing Roulement à billes
11 45050067	Nøgle Sperrbolzen	Locking key Cheville d'arrêt
12 45050068	Dyse med trådlederholder Düse	Nozzle Buse
13 33220018	Strømskinne Verbindung, Strom	Current connection Joint de courant
14 24510111	Medbringer for trisse Mitbringer für Drahtrolle	Regulating ring for wire feed roller Pièce d'entraînement pour gaine de fil
74470431	Ledningssæt med stik (kun 73410098) Kabelbaum mit Stecker (nur 73410098)	Wire harness with plug (only 73410098) Filerie avec prise (seulement 73410098)

**Ekstra udstyr:  
Zusätzliche Ausrüstung:**

**Special equipment:  
Equipement spécial:**

73940037	Ventilatorkit Ventilatorbausatz	Fan kit Ventilateur (jeu)
73940039	Trissekit for 2-hjulstræk, 0,8 Bausatz für 2-Rollen-Antrieb, 0,8	Kit for 2 roll wire feed unit, 0,8 Jeu pour entraînement par 2 galets, 0,8
73940040	Trissekit for 2-hjulstræk, 1,0 Bausatz für 2-Rollen-Antrieb, 1,0	Kit for 2 roll wire feed unit, 1,0 Jeu pour entraînement par 2 galets, 1,0
73940041	Trissekit for 2-hjulstræk, 1,2 Bausatz für 2-Rollen-Antrieb, 1,2	Kit for 2 roll wire feed unit, 1,2 Jeu pour entraînement par 2 galets, 1,2
73940042	Kit for aluminiumsvejsning Bausatz für Aluminiumschweißen	Kit for aluminium welding Jeu pour soudage d'aluminium



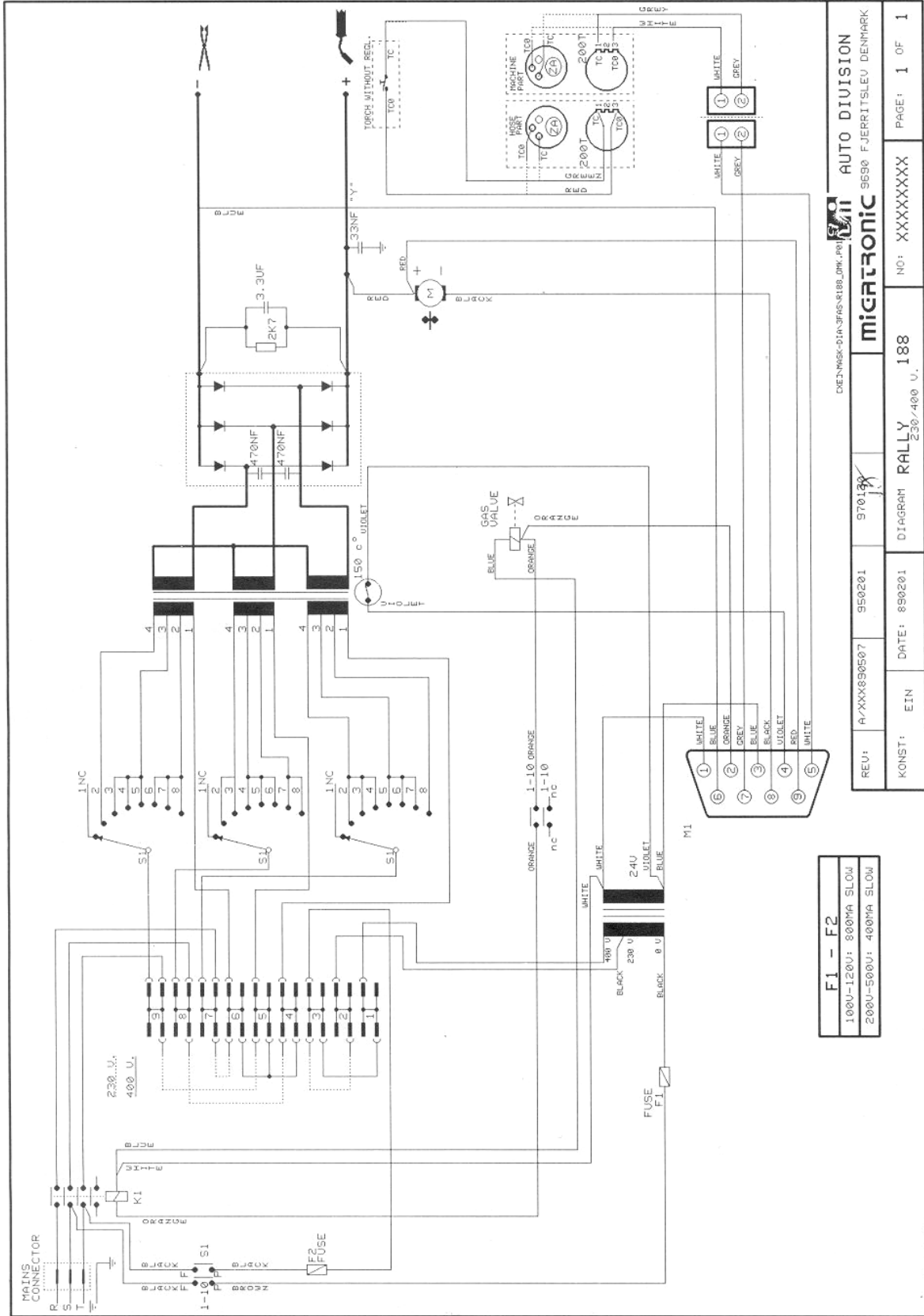
**F1 - F2**  
 100V-120V: 800MA SLOW  
 200V-500V: 400MA SLOW

REU: A/XXX890507 950201  
 KONST: EIN DATE: 800506

**MIGATRONIC**  
 DKEYNOROK-DJAN1FAS-R\_166.PRI

**AUTO DIVISION**  
 9690 FJERRITTSLEV DENMARK

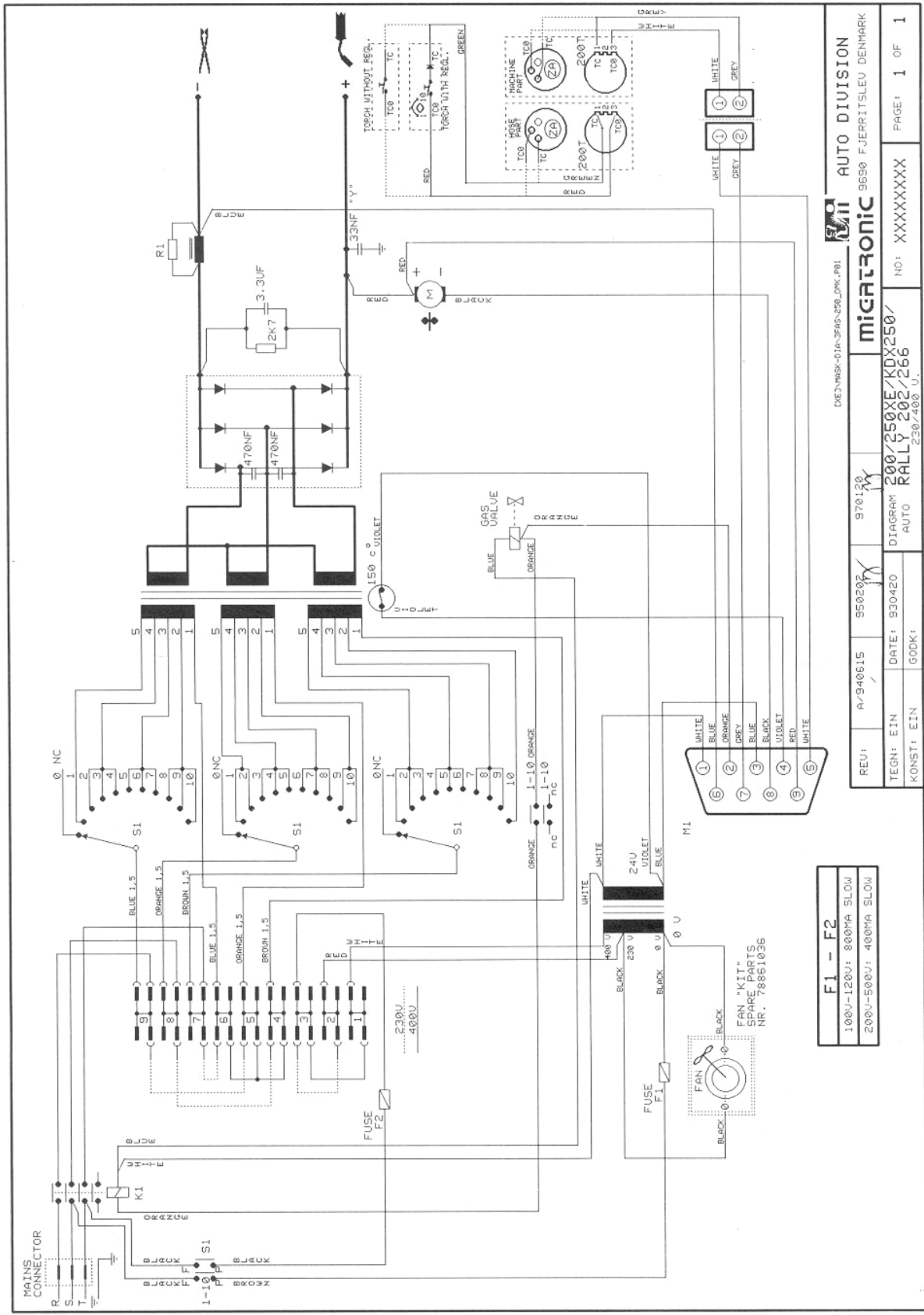




**F1 - F2**  
 100U-120U: 800MA SLOW  
 200U-500U: 400MA SLOW

REU: A/XXXX890507	950201	970130	DIAGRAM RALLY 230/400 U. 188	NO: XXXXXXXX	PAGE: 1 OF 1
KONST: EIN	DATE: 890201				

DEYNRSK-01A-3FAS-R188\_DNK\_PRJ  
**MIGATRONIC**  
 AUTO DIVISION  
 9690 FJERRITTSLEV DENMARK



**F1 - F2**  
 100V-120V: 800MA SLOW  
 200V-500V: 400MA SLOW

REVU:	A/940615	950302	970120	<b>MIGRATRONIC</b>	<b>AUTO DIVISION</b>
TEGN: E IN	DATE: 930420			9650 FJERRITTSLEV DENMARK	
KONST: E IN	GODK:			DIAGRAM: 200/250XE/KDX250/ RALLY 202/266	
				230/400 V.	NO: XXXXXXXX
					PAGE: 1 OF 1