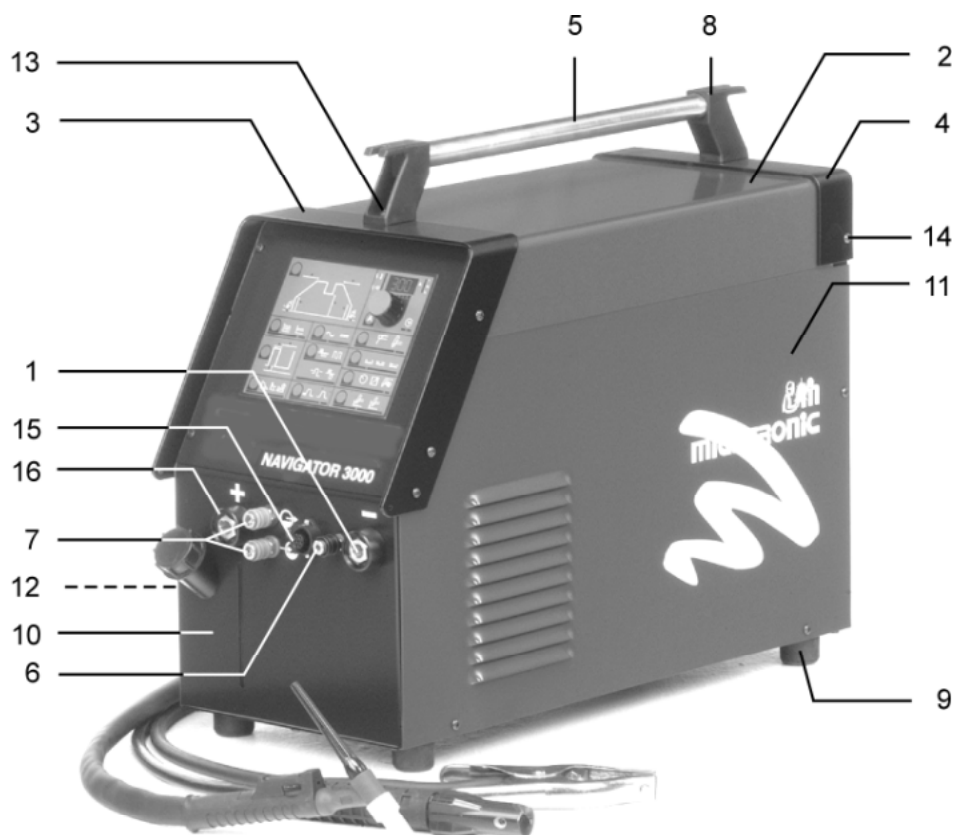


Reservedelsliste
Spare parts list
Ersatzteilliste
Liste des pièces de rechange

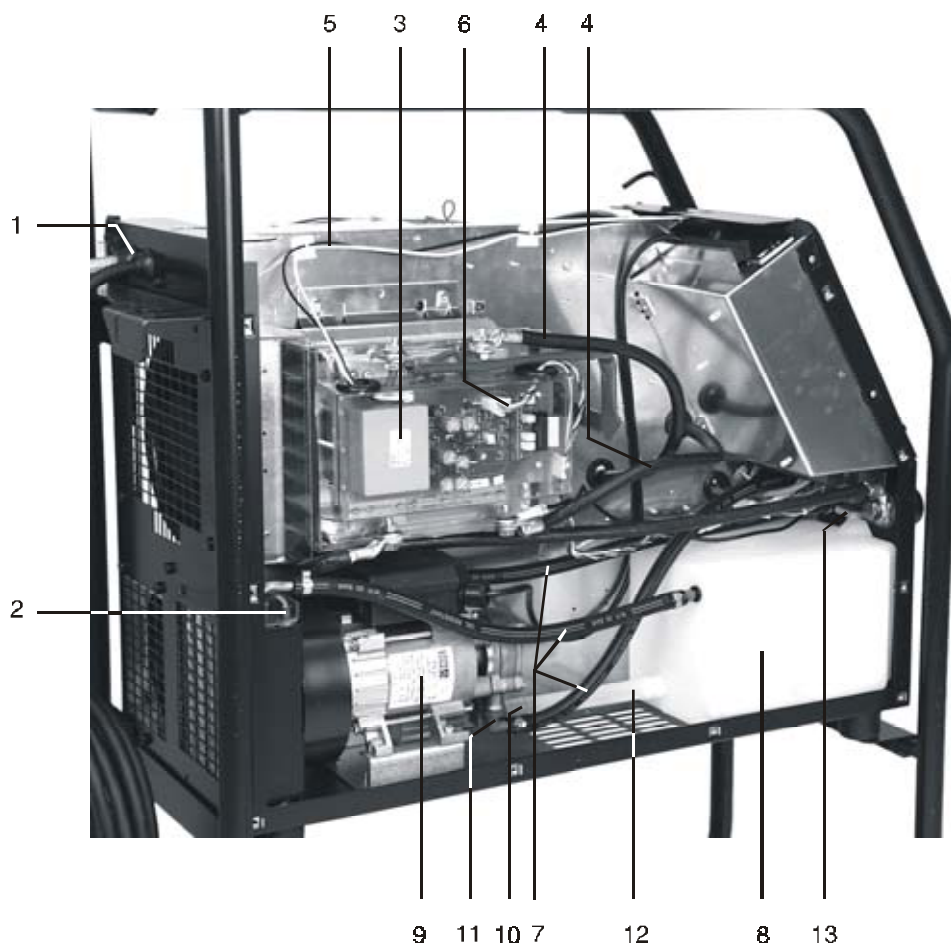
NAVIGATOR 2500/3000

NAVIGATOR 2500/3000



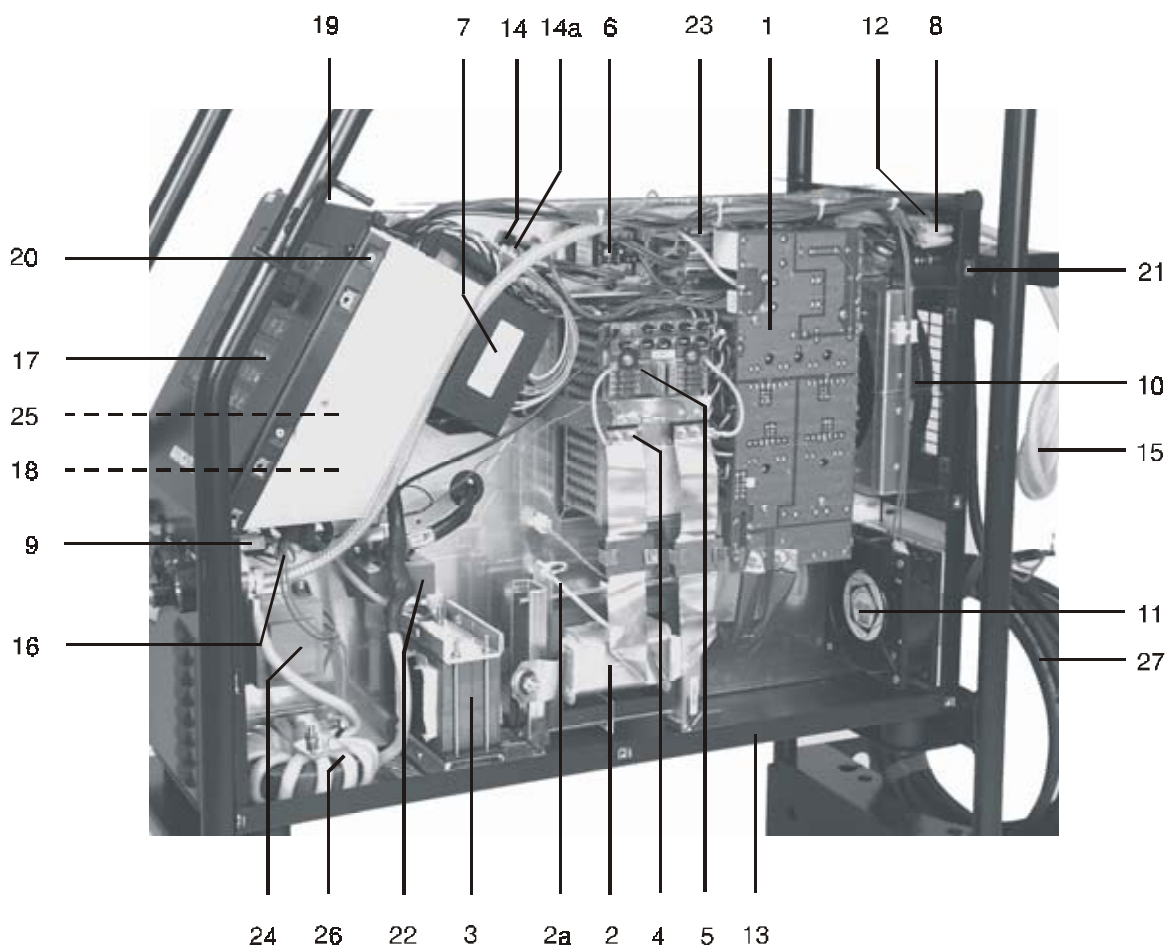
Pos.	No.	Varebetegnelse Warenbezeichnung	Description of goods Désignation des pièces
1	18110008	TIG-tilslutning komplet WIG Zentralanschluß komplett	TIG central adaptor complete Raccord ZA TIG complet
2	24433602	Låg Deckel	Cover Couvercle
3	24630158	Forreste bånd Vorderes Band	Front strap Feuillard avant
4	24630160	Bageste bånd Hinteres Band	Rear strap Feuillard arrière
5	26330010	Rør for håndtag Rohr für Handgriff	Steel handle Poignée métallique
6	43120012	Lynkobling gas, 1/8" Schnellkupplung Gas, 1/8"	Quick clutch gas, 1/8" Unité d'accouplement rapide gaz, 1/8"
7	43129007	Lynkoblingssæt rød m/ventil, 8mm Anschlußsatz rot mit Ventil, 8mm	Quick adaptor set red with valve, 8mm Jeu d'accouplement rapide rouge avec valve, 8mm
7	43129008	Lynkoblingssæt blå m/ventil, 8mm Anschlußsatz blau mit Ventil, 8mm	Quick adaptor set blue with valve, 8mm Jeu d'accouplement rapide bleu avec valve, 8mm
8	45050206	Holder for håndtag Halter für Handgriff	Holder for Handle Support pour poignée
9	45070004	Gummifod Gummifuß	Rubber foot Base
10	61113673	Front panel Frontplatte	Front plate Pièce avant
11	61113674	Sideskærm, venstre Seitenschirm, links	Side panel, left Plaque latéral gauche
12	61113675	Sideskærm, højre Seitenschirm, rechts	Side panel, right Plaque latérale, à droite ad allen screw M6x20
13	40060620	Flangehoved unbraco M6x20 Flanschkopf Inbus-Schraube M6x20	Flange head allen screw M6x20 Tête de collet d'écrou six pans en creux M6x20
14	40111516	PH skrue 5x16 PH Schraube 5x16	PH screw 5x16 Vis à empreinte cruciforme 5x16
15	74470851	Ledningssæt, tast Kabelbaum, Taste	Wire harness, button Jeu de câble, gâchette
16	18110002	Dinsebøsning Dinsebusche	Dinse coupling socket Fiche dix K50 femelle

NAVIGATOR 2500/3000



Pos.	No.	Varebetegnelse Warenbezeichnung	Description of goods Désignation des pièces
1	18481014	Kabelafastning Kabeldurchführung	Cable lead-in Traversé de câble
2	71240018	Køler Kühler	Refrigerator Refrigerateur
3	73250023	AC-modul, komplet	AC-module, complete
4	74225045	AC-modul, komplett Kabel 50mm ² , PVC Kabel 50mm ² PVC	Module CA, complet Cable 50mm ² PVC Câble 50mm ² PVC
5	74471111	Ledningssæt forsyning AC Kabelbaum Versorgung AC	Wire harness supply AC Jeu de câble alimentation CA
6	74471111	Ledningssæt forsyning AC Kabelbaum Versorgung AC	Wire harness supply AC Jeu de câble alimentation CA
7	74124560	Gummislange ø8x0,6m Gummischlauch ø8x0,6m	Rubber hose ø8x0.6m Tuyau de caoutchouc ø8x0,6m
7	74124539	Gummislange ø8x0,39m Gummischlauch ø8x0,39m	Rubber hose ø8x0.39m Tuyau de caoutchouc ø8x0,39m
7	74124550	Gummislange ø8x0,5m Gummischlauch ø8x0,5m	Rubber hose ø8x0.5m Tuyau de caoutchouc ø8x0,5m
8	45050287	Vandtank Wassertank	Water tank Réservoir à eau
9	17310022	Vandpumpe Wasserpumpe	Water pump Pompe à eau
10	43350011	Slangenippel ø12x1/4" plast Schlauchnippel ø12x1/4" plast	Hose nipple ø12x1/4" plastic Raccord d'extrémité ø12x1/4" plastic
11	43350014	Vinkelslangenippel ø8x1/4" plast Winkelschlauchnippel ø8x1/4" plast	Angle hose nipple ø8x1/4" plastic Raccord d'extrémité, angle ø8x1/4" plastic
12	74120070	Sugeslange ø10, ø18x160mm Saugschlauch ø10, ø18x160mm	Suction hose ø10, ø18x160mm Tuyau de suction ø10, ø18x160mm
13	71613439	Afkoblingsprint Entkopplungsprint	Decoupling PCB Circuit imprimé de découplage

NAVIGATOR 2500/3000



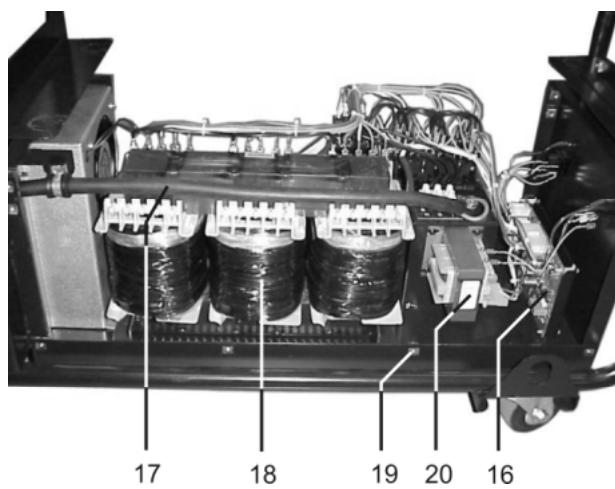
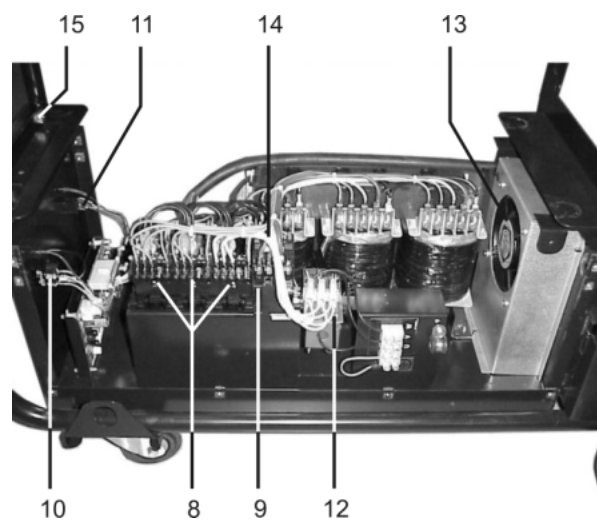
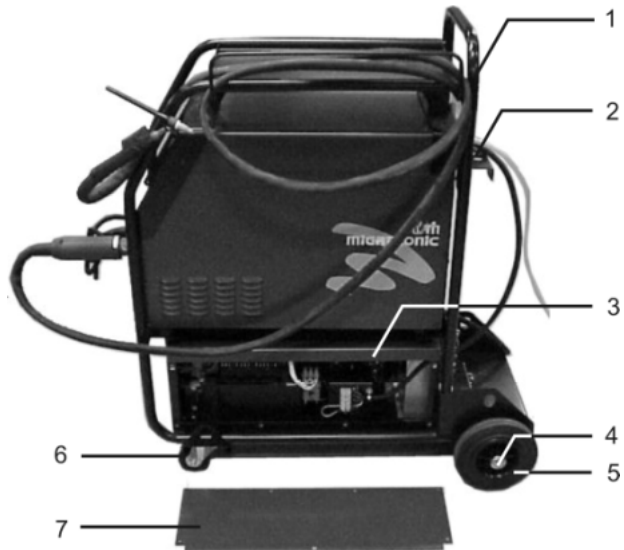
Pos.	No.	Varebetegnelse Warenbezeichnung	Description of goods Désignation des pièces
1	71613440	Monteret switch-print NAVIGATOR 2500 Montierte switch Platine NAVIGATOR 2500	Mounted switch PCB NAVIGATOR 2500 Circuit imprimé, monté NAVIGATOR 2500
1	71613430	Monteret switch-print NAVIGATOR 3000 Montierte switch Platine NAVIGATOR 3000	Mounted switch PCB NAVIGATOR 3000 Circuit imprimé, monté NAVIGATOR 3000
2	16113431	Trafo, komplet Trafo, komplett	Transformer, complete Transformateur, complet
2a	74420103	Termosikringsled Leitung m/Thermosicherung	Wire w/thermal fuse
.3	16413405	Drosselmodul Drosselmodul	Inductor module Module d'inductance
4	12220209	Isotop Isotop	Isotop
5	71613437	filterprint Filterprint	Filter PCB Circuit imprimé de filtre
6	17140038	Kontaktor Kontaktor	Contacteur Commutateur
7	16160123	Styrestrømstransformator Steuerstromtrafo	Control transformer Transformateur de courant de commande
8	17110015	Afbryder, vandtæt Schalter wasserdicht	Waterproof switch Interrupteur, étanche à l'eau
9	17230006	Magnetventil Magnetventil	Solenoid valve Solenioide
10	17300035	Ventilator Lüfter	Fan Ventilateur
11	17300039	Ventilator Lüfter	Fan Ventilateur
12	18481420	Kabelafkastning Kabeldurchführung	Cable lead-in Traversé de câble
13	24333602	Bundplade Bodenplatte	Sole plate Plaque de fond

NAVIGATOR 2500/3000

Pos.	No.	Varebetegnelse Warenbezeichnung	Description of goods Désignation des pièces
14	12260008	Ensretterbro, 3-faset, 35 A Gleichrichterbrücke 3-Phasig, 35A	Rectifier bridge 3-phase, 35A Pont de redresseur tri-phasé 35 A
14a	26150048	Isoleringsbøsning Isolierungsbuchse	Insulating bush Bague d'isolation
15	74120010	Gasslange Gasschlauch	Gas hose Tuyauterie de gaz
16	74471112	Ledningssæt HF/GAS Kabelbaum HF/GAS	Wire harness HF/GAS Jeu de câble
17	76113430	Elektronikboks, TIG AC/DC, NAVIGATOR 3000 Elektronikbox, WIG AC/DC, NAVIGATOR 3000	Control box, TIG AC/DC, NAVIGATOR 3000 Boîtier de commande, TIG AC/DC, NAVIGATOR 3000
17	76113431	Elektronikboks, TIG DC HP, NAVIGATOR 3000 Elektronikbox, WIG DC HP, NAVIGATOR 3000	Control box, TIG DC HP, NAVIGATOR 3000 Boîtier de commande, TIG DC HP, NAVIGATOR 3000
17	76113433	Elektronikboks, MMA, NAVIGATOR 3000 Elektronikbox, MMA, NAVIGATOR 3000	Control box, MMA, NAVIGATOR 3000 Boîtier de commande, MMA, NAVIGATOR 3000
17	76113440	Elektronikboks, TIG AC/DC, NAVIGATOR 2500 Elektronikbox, WIG AC/DC, NAVIGATOR 2500	Control box, TIG AC/DC, NAVIGATOR 2500 Boîtier de commande, TIG AC/DC, NAVIGATOR 2500
18	17200154	Fladkabel 40-pol, 290mm Flachkabel 40 polig, 290mm	Flat cable 40-pole, 290mm Câble méplat, 40-pôles, 290mm
19	41318406	Clipsmøtrik M6 Klippmutter M6	Clip nut M6 Clip d'écrou M6
20	42630002	Blindnitte ø3,2x8 Blindniet	Blind rivet
21	41318405	Clipsmøtrik M5 Klippmutter M5	Clip nut M5 Clip d'écrou M5
22	16170013	Current sensor 700A Current sensor 700A	Current sensor 700A
23	71613438	Netfilter Netzfilter	Mains filter Filtre éliminateur
24	73543301	HF-enhed HF Einheit	HF unit Unité HF
25	71613433	Monteret print CTRL Montierte Platine CTRL	Mounted PCB CTRL Circuit imprimé monté CTRL
26	16413406	HF-spole HF-spule	HF transformer HF transformateur
27	74234036	Netkabel 4x1,5 Netzkabel 4x1,5	Mains supply cable 4x1.5 Câble d'alimentation 4x1,5
	17173020	Sikring træg, 2A Sicherung träge, 2A	Fuse slow, 2A Fusible 2A, lent
	17174005	Sikring træg 500MA, Microfuse Sicherung träge 500MA, Microfuse	Fuse slow 500MA, Microfuse Fusible 500MA lent, Microfuse
	17174025	Sikring træg 2,5A, Microfuse Sicherung träge 2,5A, Microfuse	Fuse slow 2.5A, Microfuse Fusible 2,5A lent, Microfuse

NAVIGATOR 2500/3000

AUTOTRAFO
AUTOTRANSFORMER
AUTOTRAFO
AUTOTRANSFORMATEUR



NAVIGATOR 2500/3000

AUTOTRAFO AUTOTRANSFORMER AUTOTRAFO AUTOTRANSFORMATEUR

Pos.	No.	Varebetegnelse Warenbezeichnung	Description of goods Désignation des pièces
	78858026	Vogn autotrafo, komplet Wagen Autotrafo, komplett	Trolley autotransformer, complete Chariot autotransformateur, complet
1	70613634	Svejst vogn, sort Geschweißte Wagen, schwarz	Welded trolley, black Chariot soudé, noir
2	42410001	Kæde Kette	Chain Chaîne
3	24413645	Låg, autotrafo Deckel, Autotrafo	Cover, autotransformer Couvercle, autotransformateur
4	44610001	Navkapsel Nabendeckel	Wheel cap Couvre-moyeu
5	44210251	Endenavshjul Nabenrad	Wheel Roue d'extrémité moyeu
6	44220125	Drejehjul Rad, drehbar	Swivelling wheel Roue pivotante
7	24413647	Sideskærm Seitenschirm	Side panel Plaque latéral
8	17140015	Kontaktor 12 A	Contacteur 12 A
9	17140018	Kontaktor 25 A	Contacteur 25 A
10	17110015	Afbryder Schalter	Switch Interrupteur
11	17110101	Trykknop Druckknopf	Press button Presse-bouton
12	71613604	Monteret print Montierte Platine	Mounted PCB Circuit imprimé, monté
13	17300030	Ventilator Lüfter	Fan Ventilateur
14	74471151	Ledningssæt Leitungsbündel	Wire harness Filerie
15	41318406	Clipsmøtrik M6 Klippmutter M6	Clip nut M6 Clip d'écrou M6
16	71613603	Monteret print Montierte Platine	Mounted PCB Circuit imprimé monté
17	74234039	Netkabel 8,5m 4x4mm ² Netzkabel 8,5m 4x4mm ²	Mains supply cable 8.5m 4x4mm ² Câble d'alimentation 8,5m 4x4mm ²
18	16150015	Autotrafo	Autotransformer
19	41318405	Clipsmøtrik M5 Klippmutter M5	Clip nut M5 Clip d'écrou M5
20	16160119	Trafo 230-400-440-500 V og 24 V Trafo 230-400-440-500 V und 24 V	Transformer 230-400-440-500 V and 24 V Transformateur 230-400-440-500 V et 24 V

**Bundesrepublik Deutschland:**

MIGATRONIC SCHWEISSMASCHINEN GmbH
Sandusweg 12, D-35435 Wettenberg
Telefon: (+49) 641 982840
Telefax: (+49) 641 9828450

Czech Republic:

MIGATRONIC CZECH REPUBLIC A/S
Tolstého 451, 415 03 Teplice 3, Czech Republic
Telefon: (+42) 0417 570 659
Telefax: (+42) 0417 533 072

Danmark:

MIGATRONIC AUTOMATION A/S
Knøsgårdvej 112, 9440 Aabybro
Telefon: (+45) 98 24 42 33
Telefax: (+45) 98 24 44 27

Danmark:

SVEJSEMASKINEFABRIKKEN MIGATRONIC
Aggersundvej 33, 9690 Fjerritslev
Telefon: (+45) 96 500 600
Telefax: (+45) 96 500 601

Finland:

MIGATRONIC OY
PL 1058, SF-04301 Tuusula
Tel.: (+358) 4052 53931
Telefax: (+358) 9258 60184

France:

MIGATRONIC EQUIPEMENT DE SOUDURE S.A.R.L.
Parc d'Activités U.I.S., 2, rue d'Yvours, F-69540 Irigny
Tél.: (+33) 478 50 6511
Télécopie: (+33) 478 50 1164

Hungary:

MIGATRONIC KFT
Szent Miklos u. 17/a, H-6000 Kecskemét
Tel.: (+36) 76 48 14 12
Fax.: (+36) 76 48 14 12

Italia:

MIGATRONIC s.r.l.
Via Marconi, 6/D, I-23871 Lomagna (LC) Italy
Tel.: (+39) 039 92 78 093
Telefax: (+39) 039 92 78 094

Nederland:

MIGATRONIC NEDERLANDS B.V.
Hallenweg 34, NL-5680 AK Best
Tel.: (+31) 499 37 50 00
Telefax: (+31) 499 37 57 95

Norge:

MIGATRONIC NORGE A/S
Ingv. Ludvigsgt 24, Boks 3585, N-3007 Drammen
Tel. (+47) 32 21 84 84
Telefax: (+47) 32 21 84 94

Sverige:

MIGATRONIC SVETSMASKINER AB
Kärragaten 10, S-431 24 Mölndal
Tel. (+46) 31 44 00 45
Telefax: (+46) 31 44 00 48

United Kingdom:

MIGATRONIC WELDING EQUIPMENT LTD.
21, Jubilee Drive, Belton Park, Loughborough
GB-Leicestershire LE11 5XS
Tel. (+44) 15 09 26 74 99
Fax: (+44) 15 09 23 19 59

Homepage: www.migatronik.com

