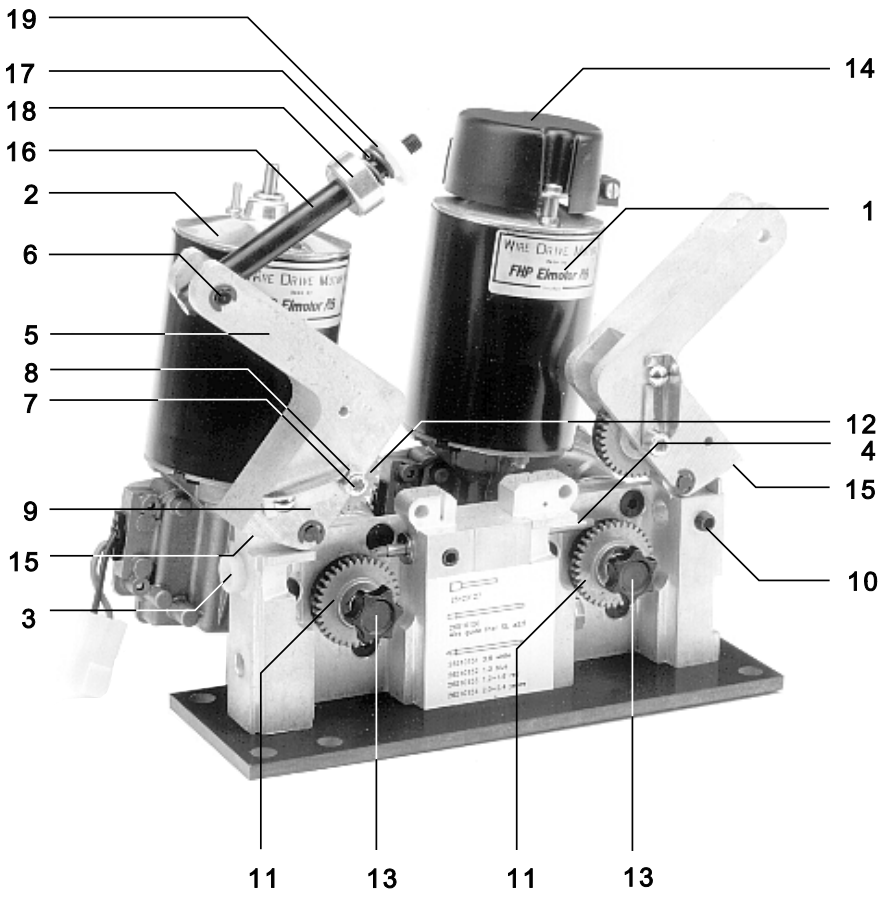
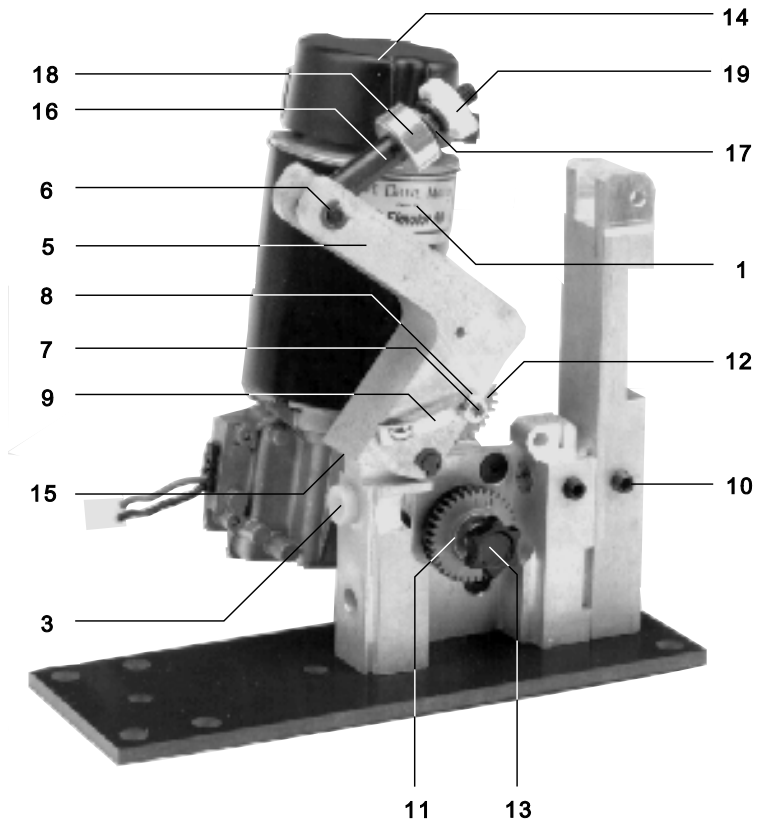


TRÅDFREMFORING
 WIRE FEED UNIT
 DRAHTVORSCHUBEINHEIT
 DISPOSITIF DE GUIDAGE DE FIL



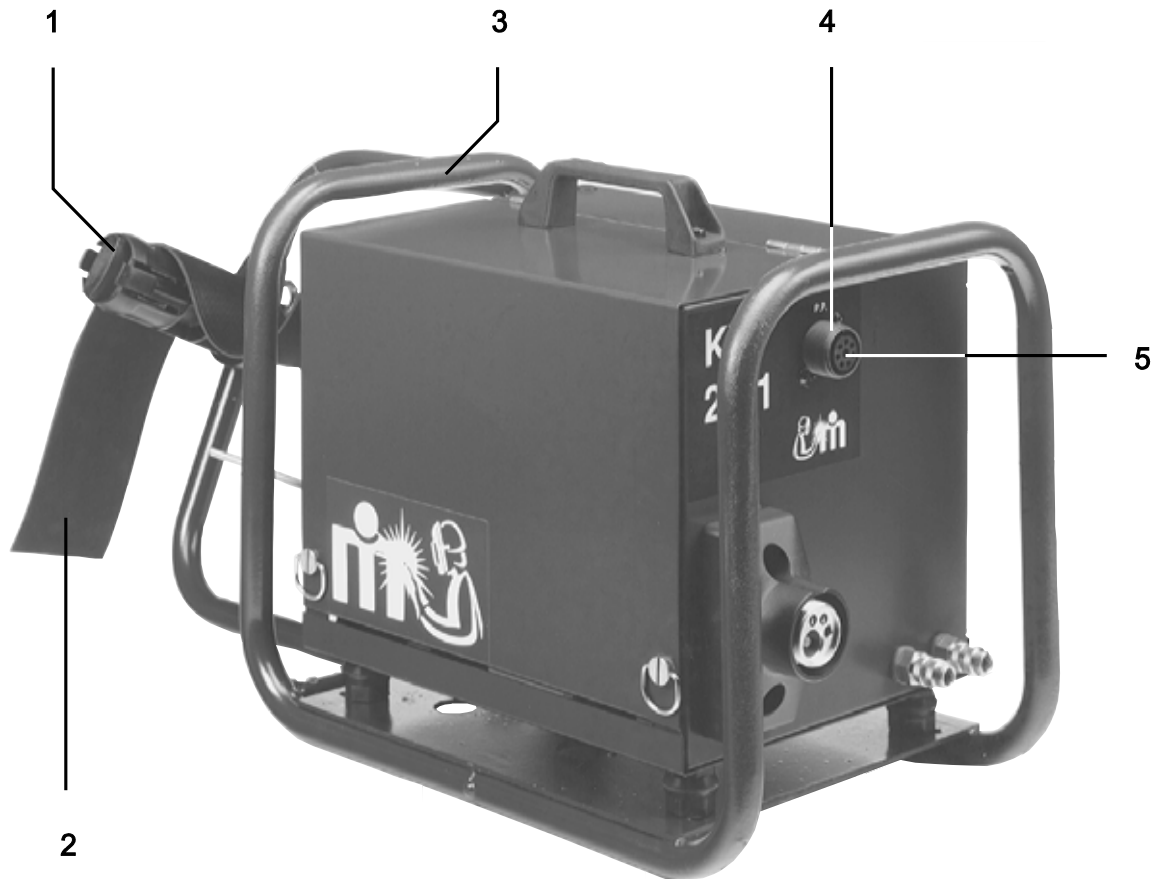
Pos.	No.	Varebetegnelse Warenbezeichnung	Description of parts Désignation des pièces
	73410067	Trådfremføring, 2-trisser, komplet Drahtvorschubeinheit, 2 Rollen, komplett	Wire feed unit, 2 rolls, complete Dispositif complet de guidage de fil, 2 bobines de déroulement
	73410123*	Trådfremføring, 4-trisser, komplet Drahtvorschubeinheit, 4 Rollen, komplett	Wire feed unit, 4 rolls complete Dispositif complet de guidage de fil, 4 bobines de déroulement
1	17220039*	Motor m/tachostyring, 2 trisser Motor mit Tachoregelung, 2 Rollen	Tacho controlled motor, 2 rolls Moteur à réglage tachymétrique, 2 bobines
1	17220039*	Motor m/tachostyring, 4 trisser Motor mit Tachoregelung, 4 Rollen	Tacho controlled motor, 4 rolls Moteur à réglage tachymétrique, 4 bobines
2	17220036*	Motor, 4 trisser Motor, 4 Rollen	Motor, 4 rolls Moteur, 4 bobines
3	25450054*	Trådindløbsdyse, 4 trisser Drahteinlaufdüse, 4 Rollen	Wire inlet nozzle, 4 rolls Bague d'alimentation de fil, 4 bobines
3	25450017	Trådindløbsdyse, 2 trisser Drahteinlaufdüse, 2 Rollen	Wire inlet nozzle, 2 rolls Bague d'alimentation de fil, 2 bobines
4	26510150	Trådfører st. ø2,5 Drahtführungsspirale st. ø2,5	Wire guide liner st. ø2.5 Guidage de fil st. ø2,5
4	26510151*	Trådfører, hvid 0,8 Drahtführungsspirale, weiss 0,8	Wire guide liner, white 0.8 Guidage de fil, blanc 0,8
4	26510152*	Trådfører, blå 1,0 Drahtführungsspirale, blau 1,0	Wire guide liner, blue 1.0 Guidage de fil, bleu 1,0
4	26510153*	Trådfører, rød 1,2 - 1,6 Drahtführungsspirale, rot 1,2 - 1,6	Wire guide liner, red 1.2 - 1.6 Guidage de fil, rouge 1,2 - 1,6
4	26510154*	Trådfører, gul 2,0 - 2,4 Drahtführungsspirale, gelb 2,0 - 2,4	Wire guide liner, yellow 2.0 - 2.4 Guidage de fil, jaune 2,0 - 2,4
4	25420202	Holder for trådfører Stütze für Drahtführungsspirale	Wire guide liner support Support guidage de fil
5	45030024	Bom Arm	Arm Bras
6	25410104	Aksel for bom Achse für Arm	Axle for arm Axe pour bras
6a	42510005	Seegerring Seegerring	Seal Bague Seeger
7	40310610	CHJ unbracoskrue M6 x 10mm CHJ Imbusschraube M6 x 10mm	CHJ Allen screw M6 x 10mm Vis à pans creux CHJ M6 x 10mm
8	25410080	Pasaksel Passachse	Pas axle Axe ajusté
9	24620001	Låsearm for bom Arm	Arm Bras
10	40510816	Pinol unbracoskrue M8 x 16mm Pinol Imbusschraube M8 x 16mm	Allen screw M8 x 16mm Vis à pans creux Pinol M8 x 16mm
11	72200011	Trådtrisse for motor 1,0 Drahtvorschubrolle 1,0	Wire feed roll 1.0 Galet de dévidage 1,0
11	72200012	Trådtrisse for motor 1,2 Drahtvorschubrolle 1,2	Wire feed roll 1.2 Galet de dévidage 1,2
11	72200013	Trådtrisse for motor 1,6 Drahtvorschubrolle 1,6	Wire feed roll 1.6 Galet de dévidage 1,6
11	72200018	Trådtrisse for motor 2,0 Drahtvorschubrolle 2,0	Wire feed roll 2.0 Galet de dévidage 2,0
11	72200014	Trådtrisse for motor 2,4 Drahtvorschubrolle 2,4	Wire feed roll 2.4 Galet de dévidage 2,4
11	72200032	Trådtrisse for motor 1,2 rulleteret Drahtvorschubrolle 1,2	Wire feed roll, grooved surface 1.2 Galet de dévidage crante 1,2
11	72200033	Trådtrisse for motor 1,6 rulleteret Drahtvorschubrolle 1,6	Wire feed roll, grooved surface 1.6 Galet de dévidage crante 1,6
11	72200037	Trådtrisse for motor 2,0 rulleteret Drahtvorschubrolle 2,0	Wire feed roll, grooved surface 2.0 Galet de dévidage crante 2,0
11	72200034	Trådtrisse for motor 2,4 rulleteret Drahtvorschubrolle 2,4	Wire feed roll, grooved surface 2.4 Galet de dévidage crante 2,4
11	72200038	Trådtrisse for motor 2,8 rulleteret Drahtvorschubrolle 2,8	Wire feed roll, grooved surface 2.8 Galet de dévidage crante 2,8
11	72200035	Trådtrisse for motor 3,2 rulleteret Drahtvorschubrolle 3,2	Wire feed roll, grooved surface 3.2 Galet de dévidage crante 3,2
12	72200020	Trådtrisse med leje, glat Drahtvorschubrolle mit Lager	Wire feed roll, on roller bearing, plain surface Galet de dévidage avec roulement surface lisse
12	72200021	Trådtrisse med leje 1,0 Drahtvorschubrolle mit Lager 1,0	Wire feed roll on roller bearing 1.0 Galet de dévidage avec roulement 1,0

* Se sidste side/See last page/Siehe letzte Seite/Voir la dernière page

Pos.	No.	Varebetegnelse Warenbezeichnung	Description of parts Désignation des pièces
12	72200022	Trådtrisse med leje 1,2 Drahtvorschubrolle mit Lager 1,2	Wire feed roll on roller bearing 1.2 Galet de dévidage avec roulement 1,2
12	72200023	Trådtrisse med leje 1,6 Drahtvorschubrolle mit Lager 1,6	Wire feed roll on roller bearing 1.6 Galet de dévidage avec roulement 1,6
12	72200027	Trådtrisse med leje 2,0 Drahtvorschubrolle mit Lager 2,0	Wire feed roll on roller bearing 2.0 Galet de dévidage avec roulement 2,0
12	72200024	Trådtrisse med leje 2,4 Drahtvorschubrolle mit Lager 2,4	Wire feed roll on roller bearing 2.4 Galet de dévidage avec roulement 2,4
12	72200042	Trådtrisse med leje 1,2 rulleteret Drahtvorschubrolle mit Lager 1,2	Wire feed roll on roller bearing, grooved surface 1.2 Galet de dévidage avec roulement, crante 1,2
12	72200043	Trådtrisse med leje 1,6 rulleteret Drahtvorschubrolle mit Lager 1,6	Wire feed roll on roller bearing, grooved surface 1.6 Galet de dévidage avec roulement, crante 1,6
12	72200047	Trådtrisse med leje 2,0 rulleteret Drahtvorschubrolle mit Lager 2,0	Wire feed roll on roller bearing, grooved surface 2.0 Galet de dévidage avec roulement, crante 2,0
12	72200044	Trådtrisse med leje 2,4 rulleteret Drahtvorschubrolle mit Lager 2,4	Wire feed roll on roller bearing, grooved surface 2.4 Galet de dévidage avec roulement, crante 2,4
12	72200048	Trådtrisse med leje 2,8 rulleteret Drahtvorschubrolle mit Lager 2,8	Wire feed roll on roller bearing, grooved surface 2.8 Galet de dévidage avec roulement, crante 2,8
12	72200045	Trådtrisse med leje 3,2 rulleteret Drahtvorschubrolle mit Lager 3,2	Wire feed roll on roller bearing, grooved surface 3.2 Galet de dévidage avec roulement, crante 3,2
13	40950412	Fingerskrue M4 x 12mm Rändelschraube M4 x 12mm	Milled screw M4 x 12mm Vis moleté M4 x 12mm
14	45050199	Dæksel for motor Deckel für Motor	Cover for motor Couvercle pour moteur
15	42110111	Returfjeder Rückfeder	Return spring Ressort de rappel
16	25410131*	Strammeaksel, 4 trisser Träger für Drahtvorschubkoffer, 4 Rollen	Wire tensioning assembly, 4 rolls Système tension fil, 4 bobines
16	25410105	Strammeaksel, 2 trisser Träger für Drahtvorschubkoffer, 2 Rollen	Wire tensioning assembly, 2 rolls Système tension fil, 2 bobines
17	42110109	Trykfjeder Druckfeder	Pressure spring Ressort de pression
18	25410097	Trykskive Scheibe	Disc Disque
19	41350808	Fingermøtrik Rändelmutter	Milled nut Écrou moleté
	17100003	Micro switch Mikroschalter	Micro switch Micro-interrupteur
	26300000	Beskyttelsesrør for micro switch Schutzrohr für Mikroschalter	Protection pipe for microswitch Tube protecteur pour microswitch

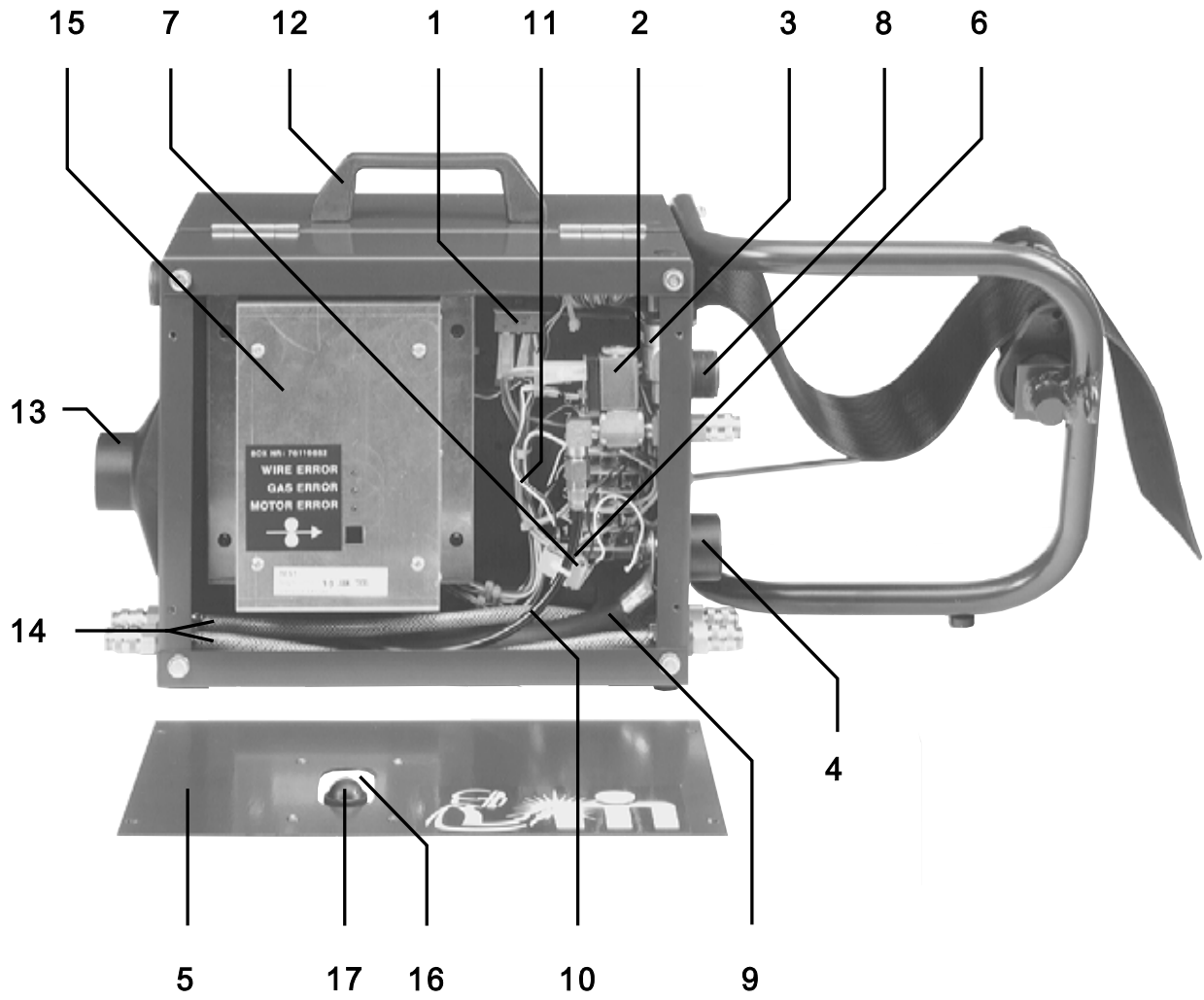
* Se sidste side/See last page/Siehe letzte Seite/Voir la dernière page

KT 24



Pos.	No.	Varebetegnelse Warenbezeichnung	Description of goods Désignation des pièces
	78811094	Trådbox KT 24, komplett	Wire feed box KT 24, complete
		Drahtvorschubkoffer KT 24, komplett	Devidoir KT 24, complet
	78811095	Trådbox KT 24 komplet, Off Shore	Wire feed box KT 24 complete, offshore
		Drahtvorschubkoffer KT 24 komplett, Off Shore	Devidoir KT 24 complet, Offshore
1	75610001	Bremsenav komplet Bremsnabe komplett	Brake hub complete Moyeu de frein complet
1	45050210	Bremsenav med snaplås Bremsenabe mit Verschluss	Brake hub with lock Moyeu de frein avec fermoir
1	45050211	Knap for bremsenav Knopf für Bremsenabe	Knob for brake hub Bouton pour moyeu de frein
2	24570013	Snip for trådrulle Drahtrollenabdeckung	Protective rubber flap Cache protecteur en caoutchouc
3	78857006	Slæde Schlitten	Sliding bracket Chariot
3	78857005	Slæde, Off Shore Schlitten Off Shore	Sliding bracket, offshore Chariot offshore
4	78861115	Push-Pull-kit Push-Pull-Kit	Push pull kit Kit pour push-pull
5	78861116	KM 1000 kit KM 1000 Kit	KM 1000 kit Kit pour KM 1000

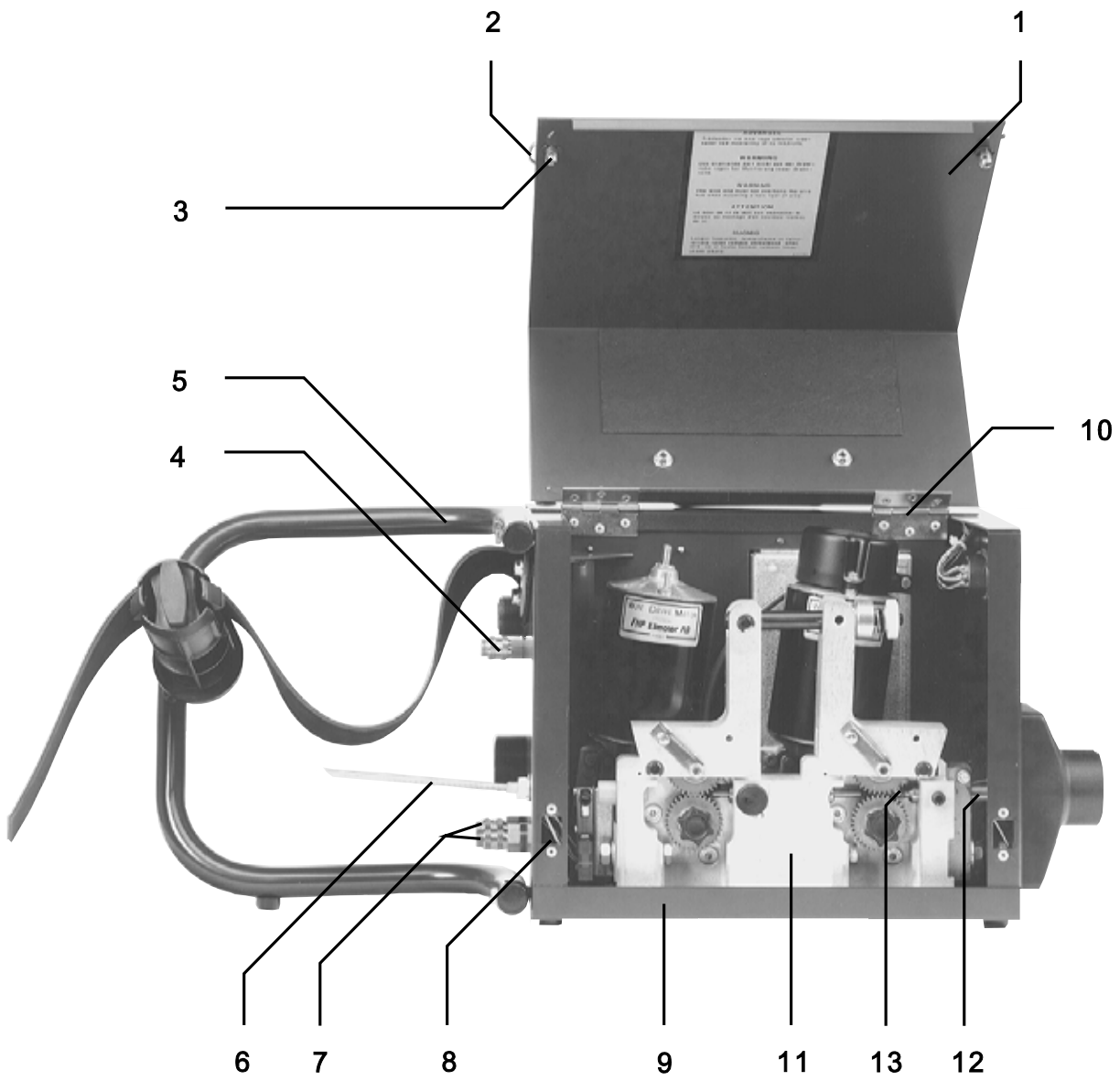
KT 24



KT 24

Pos. No.	Varebetegnelse Warenbezeichnung	Description of goods Désignation des pièces
1	12260004 Brokobling 10 A, 100 V Brückenkupplung 10 A, 100 V	Bridge circuit 10 A, 100 V Redresseur à pont 10 A, 100 V
2	17230006 Magnetventil Magnetventil	Solenoid valve Solenioide
3	17240001 Pressostat Druckregler	Pressure switch Pressostat
4	18110002 Dinsebøsning Dinsebuchse	Dinse coupling socket Douille de raccordement, type Dinse
4	18110011 Dinsebøsning, Off Shore Dinsebuchse, Off Shore	Dinse coupling socket, Off Shore Douille de raccordement Off Shore, type Dinse
5	24511381 Sidedæksel Seitendeckel	Side cover Couvercle latéral
6	74420093 RC-led Überspannungsschutz	RC-protection Joint de protection contre surcharge
7	74420038 C-led Überspannungsschutz	C-protection Joint de protection contre surcharge
8	74470272 Ledningssæt med 8-pol stik Leitungsbündel mit Multistecker 8-Polig	Wire harness with 8-pole plug Filerie avec prise 8-poles
9	74227034 Kabel 70mm ² ø8 x ø10 x 0,34m Kabel 70mm ² ø8 x ø10 x 0,34m	Cable 70mm ² ø8 x ø10 x 0.34m Câble 70mm ² ø8 x ø10 x 0,34m
10	74126040 Slange ø4,5 ø6 x 0,4m Schlauch ø4,5 ø6 x 0,4m	Hose ø4.5 ø6 x 0.4m Tuyau ø4,5 ø6 x 0,4m
11	74470311 Ledningssæt Leitungsbündel	Wire harness Filerie
12	45050065 Håndtag for skruemontage Handgriff	Panel handle Poignée
13	71110137 Centraltilslutning komplet, 2 trisser Zentralanschluß komplett, 2 Rollen	Central adaptor complete, 2 rolls Dispositif central de raccord complet, 2 bobines de déroulement
13	71110138 Centraltilslutning komplet, 4 trisser Zentralanschluß komplett, 4 Rollen	Central adaptor complete, 4 rolls Dispositif central de raccord complet, 4 bobines de déroulement
13	74140001 Slangetiøslutning Schlauchanschluß	Hose connector Joint de tuyau
13	45050118 Roset Rosette	Rosette Rosette
14	74124028 Slange ø6 x 0,28m Schlauch ø6 x 0,28m	Hose ø6 x 0.28m Tuyau ø6 x 0.28m
15	76116681 Motorstyringsbox, 2-hjulstræk Motorsteuerung, 2 Rollantrieb	Motor control box, 2 wheel drive Boîtier contrôle moteur, 2 galets
15	76116682 Motorstyringsbox, 4-hjulstræk Motorsteuerung, 4 Rollantrieb	Motor control box, 4 wheel drive Boîtier contrôle moteur, 4 galets
16	24550025 Rude for kontrollampe Glas für Kontrollampe	Window for control led Verre pour voyant de contrôle
17	45050121 Gummitrykknop Gummidrucktaste	Rubber button Bouton-poussoir de caoutchouc

KT 24



KT 24

Pos.	No.	Varebetegnelse Warenbezeichnung	Description of goods Désignation des pièces
1	24411386	Skærm/låg Seitenschirm/Deckel	Side panel/lid Plaque latérale/couvercle
2	41319000	Håndclips Klipp	Clip Attache
3	42510004	Låsering Zahnring für Verschlussclip	Locking ring Rondelle de blocage
4	43120012	Lynkobling, gas 1/8" Schnellkupplung 1/8"	Quick-clutch 1/8" Unité d'accouplement rapide 1/8"
5	78857003	Trådrolleholder Drahtaufnahmedorn	Wire spool carrier Support bobine
6	30110001	Trådleder Fe Drahtführungsspirale Fe	Wire guide liner Fe Guidage de fil Fe
7	43129003	Lynkoblingssæt rød/blå m/ventil, 6mm Anschlußsatz rot/blau mit Ventil, 6mm	Quick adaptor set red/blue with valve, 6mm Jeu d'accouplement rapide rouge/bleu avec valve, 6mm
8	41319004	Fjederclips Rasterfeder für Verschlussclip	Spring clip Agrafe à ressort
9	70111301	Kabinet Kabinett	Case Carrosserie
9	70111302	Kabinet, Off Shore Kabinett, Off Shore	Case, Off Shore Carrosserie, Off Shore
10	43810001	Hængsel Scharnier	Hinge Gond
11	73410067	Trådfremføring, 2 trisser Drahtvorschubeinheit 2 Rollen	Wire feed unit 2 rolls Dispositif de guidage de fil 2 bobines de déroulement
11	73410123	Trådfremføring, 4 trisser Drahtvorschubeinheit 4 Rollen	Wire feed unit 4 rolls Dispositif de guidage de fil 4 bobines de déroulement
12	25420040	Indløbsdüse 2 trisser Einlaufdüse 2 Rollen	Inlet nozzle 2 rolls Bague d'alimentation 2 bobines de déroulement
12	25420037	Indløbsdüse 4 trisser Einlaufdüse 4 Rollen	Inlet nozzle 4 rolls Bague d'alimentation 4 bobines de déroulement
13	26510155	Kapillarrør ø1,2x118mm 2 trisser Kapillarrohr ø1,2x118mm 2 Rollen	Capillary tube ø1.2x95mm 2 rolls Tube capillaire ø1,2x95mm 2 bobines de déroulement
13	26510156	Kapillarrør ø1,5x118mm 2 trisser Kapillarrohr ø1,5x118mm 2 Rollen	Capillary tube ø1.5x95mm 2 rolls Tube capillaire ø1,5x95mm 2 bobines de déroulement
13	26510157	Kapillarrør ø2,0x118mm 2 trisser Kapillarrohr ø2,0x118mm 2 Rollen	Capillary tube ø2.0x95mm 2 rolls Tube capillaire ø2,0x95mm 2 bobines de déroulement
13	26510158	Kapillarrør ø2,7x118mm 2 trisser Kapillarrohr ø2,7x118mm 2 Rollen	Capillary tube ø2.7x95mm 2 rolls Tube capillaire ø2,7x95mm 2 bobines de déroulement
13	26511012	Kapillarrør ø1,2x98mm 4 trisser Kapillarrohr ø1,2x98mm 4 Rollen	Capillary tube ø1.2x98mm 4 rolls Tube capillaire ø1,2x98mm 4 bobines de déroulement
13	26511015	Kapillarrør ø1,5x98mm 4 trisser Kapillarrohr ø1,5x98mm 4 Rollen	Capillary tube ø1.5x98mm 4 rolls Tube capillaire ø1,5x98mm 4 bobines de déroulement
13	26511020	Kapillarrør ø2,0x98mm 4 trisser Kapillarrohr ø2,0x98mm 4 Rollen	Capillary tube ø2.0x98mm 4 rolls Tube capillaire ø2,0x98mm 4 bobines de déroulement
13	26511027	Kapillarrør ø2,7x98mm 4 trisser Kapillarrohr ø2,7x98mm 4 Rollen	Capillary tube ø2.7x98mm 4 rolls Tube capillaire ø2,7x98mm 4 bobines de déroulement

17220036	Motor, 4 rolls Machines until 94.12.15 use:	99760029
17220039	Tacho controlled motor Machines until 94.12.15 use:	99760027
25410131	Wire tensioning assembly Machines until 94.12.15 use:	25410105
25450054	Wire inlet nozzle Machines until 94.12.15 use:	25450017
26510151	Wire guide liner 0.8 Machines until 94.12.15 use:	26510136
26510152	Wire guide liner 1.0 Machines until 94.12.15 use:	26510137
26510153	Wire guide liner 1.2 - 1.6 Machines until 94.12.15 use:	26510138
26510154	Wire guide liner 2.0 - 2.4 Machines until 94.12.15 use:	26510139
73410123	Wire feed unit Machines until 94.12.15 use:	99750000

Bundesrepublik Deutschland:

MIGATRONIC SCHWEISSMASCHINEN GmbH
Sandusweg 12, D-35435 Wettenberg
Telefon: (+49) 641 982840
Telefax: (+49) 641 9828450

Czech Republic:

MIGATRONIC CZECH REPUBLIC A/S
Tolstého 451, 415 03 Teplice 3, Czech Republic
Telefon: (+42) 0417 570 659
Telefax: (+42) 0417 533 072

Danmark:

MIGATRONIC AUTOMATION A/S
Knøsgårdvej 112, 9440 Aabybro
Telefon: (+45) 98 24 42 33
Telefax: (+45) 98 24 44 27

Danmark:

SVEJSEMASKINEFABRIKKEN MIGATRONIC
Aggersundvej 33, 9690 Fjerritslev
Telefon: (+45) 96 500 600
Telefax: (+45) 96 500 601

Finland:

MIGATRONIC OY
PL 1058, SF-04301 Tuusula
Tel.: (+358) 4052 53931
Telefax: (+358) 9258 60184

France:

MIGATRONIC EQUIPEMENT DE SOUDURE S.A.R.L.
Parc d'Activités U.I.S., 2, rue d'Yvours, F-69540 Irigny
Tél: (+33) 478 50 6511
Télécopie: (+33) 478 50 1164

Hungary:

MIGATRONIC KFT
Szent Miklos u. 17/a, H-6000 Kecskemét
Tel.: (+36) 76 48 14 12
Fax.: (+36) 76 48 14 12

Italia:

MIGATRONIC s.r.l.
Via Marconi, 6D, I-23871 Lomagna (LC) Italy
Tel.: (+39) 039 92 78 093
Telefax: (+39) 039 92 78 094

Nederland:

MIGATRONIC NEDERLANDS B.V.
Hallenweg 34, NL-5680 AK Best
Tel.: (+31) 499 37 50 00
Telefax: (+31) 499 37 57 95

Norge:

MIGATRONIC NORGE A/S
Ingv. Ludvigsgst 24, Boks 3585, N-3007 Drammen
Tel. (+47) 32 21 84 84
Telefax: (+47) 32 21 84 94

Sverige:

MIGATRONIC SVETSMASKINER AB
Kärragaten 10, S-431 24 Mölndal
Tel. (+46) 31 44 00 45
Telefax: (+46) 31 44 00 48

United Kingdom:

MIGATRONIC WELDING EQUIPMENT LTD.
21, Jubilee Drive, Belton Park, Loughborough
GB-Leicestershire LE11 5XS
Tel. (+44) 15 09 26 74 99
Fax: (+44) 15 09 23 19 59