

**Reservedelsliste
Spare parts list
Ersatzteilliste
Liste des pièces de rechange**

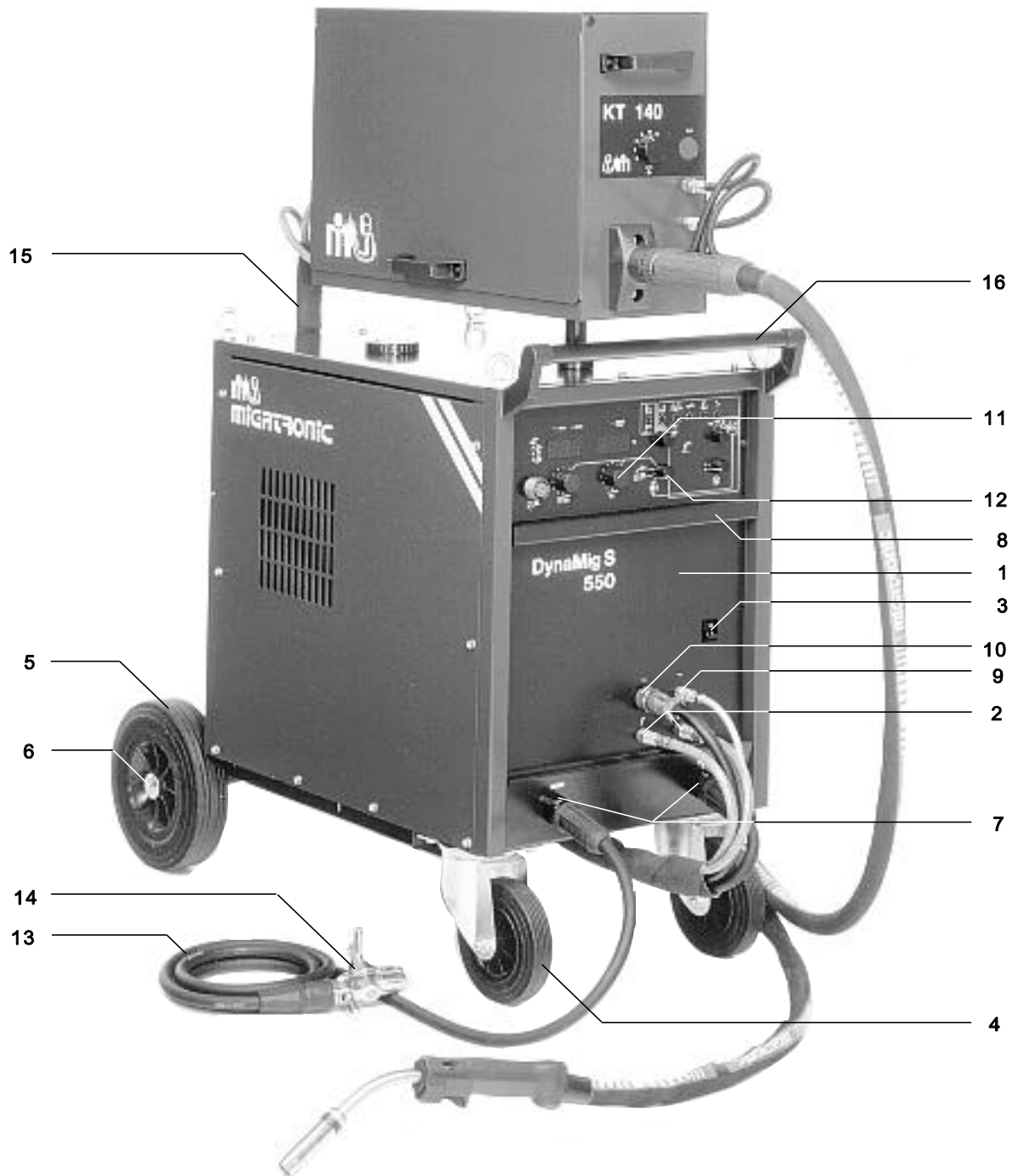
**DynaMig S 320/550
KT 120/140**

Version A



50113015

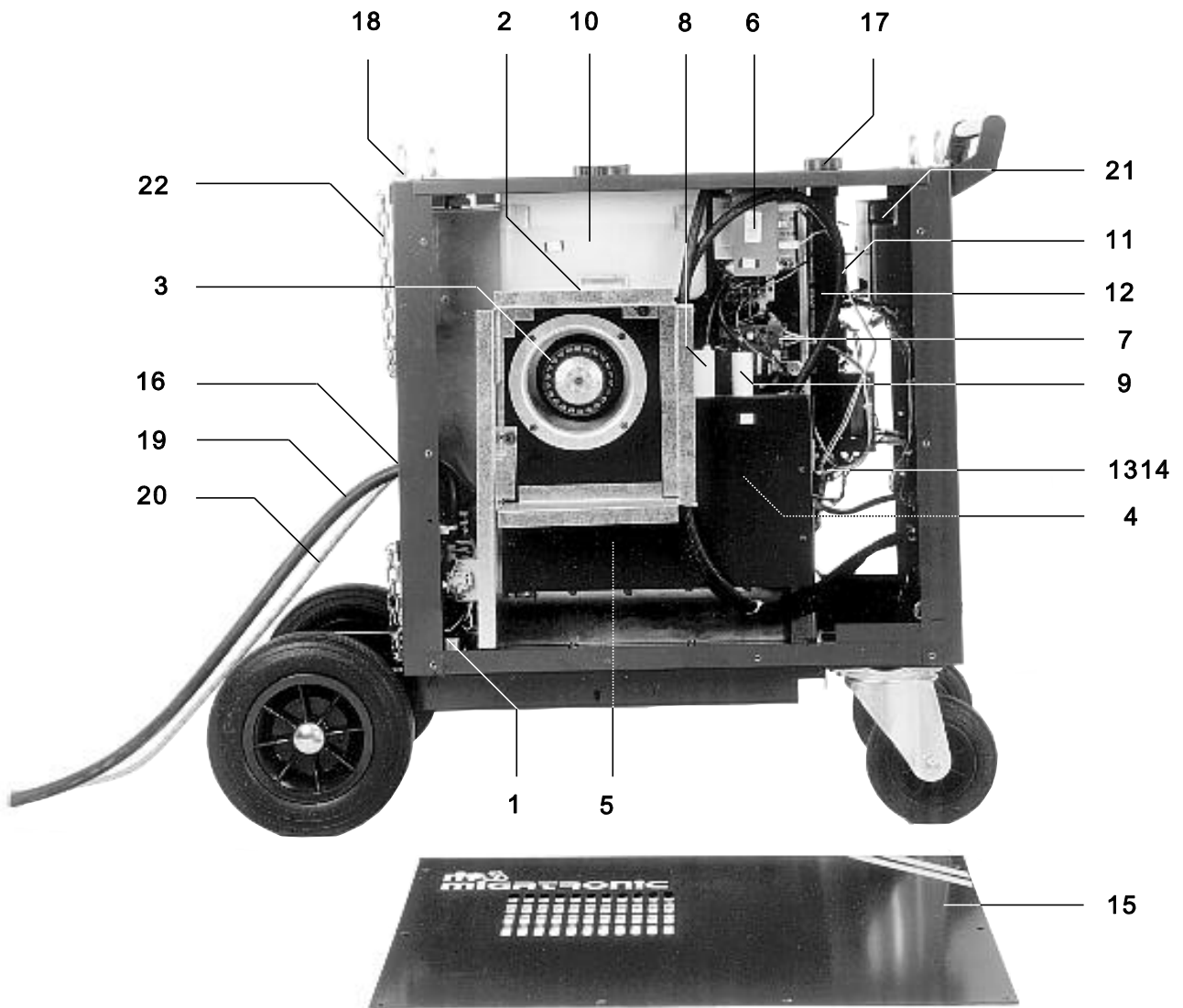
DynaMig S 550



DynaMig S 550

Pos.	No.	Varebetegnelse Warenbezeichnung	Description of goods Désignation des pièces
1	61113018	Frontpanel DynaMig S 550 Frontplatte DynaMig S 550	Front plate DynaMig S 550 Pièce avant DynaMig S 550
2	43120022	Lynkobling med ventil ø8mm Schnellkupplung mit Ventil ø8mm	Quick-clutch with valve ø8mm Unité d'accouplement rapide avec valve ø8mm
3	17110005	Vippeafbryder 0-1 Kippschalter 0-1	Switch 0-1 Interrupteur 0-1
4	44220161	Drejehjul Rad, drehbar	Swivelling wheel Roue pivotante
5	44210250	Endenavshjul Nabenrad	Wheel Roue d'extrémité moyeu
6	44610001	Navkapsel Nabendeckel	Wheel cap Couvre-moyeu
7	18110003	Dinsebøsning Dinsebuchse	Dinse coupling socket Douille de raccordement, type Dinse
8	70210253	Topvange Oberwange	Top member Joue du sommet
8	70210411	Topvange, Off Shore Oberwange, Off Shore	Top member, Off Shore Joue du sommet, Off Shore
9	43120025	Lynkobling gas, ø6mm Schnellkupplung Gas, ø6mm	Quick clutch gas, ø6mm Unité d'accouplement rapide gaz, ø6mm
10	17200023	Multistik, 8-pol Vielfachstecker, 8-Pol	Multiplug, 8-pole Prise multibroche mâle, 8-pôle
11a	18503605	Knap, ø28 Knopf, ø28	Button, ø28 Bouton, ø28
11b	18521205	Dæksel for knap ø28 Deckel für den Knopf ø28	Cover for button ø28 Couvercle de bouton ø28
12	18508003	Knap ø21,5 Knopf ø21,5	Button ø21.5 Bouton ø21,5
13	80509503	Stelkabel 3m, 95mm ² Massekabel 3m, 95mm ²	Earth cable 3m, 95mm ² Câble de mise à la terre 3m, 95mm ²
14	80560009	Skruestelklemme Masseklemme	Earth clamp Prise de masse
15	74xxxxxx	Mellemkabel (se side 9) Zwischenkabel (siehe Seite 9)	Intermediary cable (see page 9) Câble intermédiaire (voir la page 9)
16	70611355	Håndtag komplet Handgriff komplett	Handle complete Poignée complète
16	26210034	Rør for håndtag Rohr für Handgriff	Steel handle Poignée métallique
16	45050088	Holder for håndtag, højre Halter für Handgriff, rechts	Holder for handle, right Support pour poignée, droit
16	45050089	Holder for håndtag, venstre Halter für Handgriff, links	Holder for handle, left Support pour poignée, gauche
	80517003	Elektrodekabel 3m, 70mm ² Elektrodenkabel 3m, 70mm ²	Electrode cable 3m, 70mm ² Câble pince électrode 3m, 70mm ²
	80517004	Elektrodekabel 4m, 70mm ² Elektrodenkabel 4m, 70mm ²	Electrode cable 4m, 70mm ² Câble pince électrode 4m, 70mm ²
	80517005	Elektrodekabel 5m, 70mm ² Elektrodenkabel 5m, 70mm ²	Electrode cable 5m, 70mm ² Câble pince électrode 5m, 70mm ²
	80517010	Elektrodekabel 10m, 70mm ² Elektrodenkabel 10m, 70mm ²	Electrode cable 10m, 70mm ² Câble pince électrode 10m, 70mm ²
	80517015	Elektrodekabel 15m, 70mm ² Elektrodenkabel 15m, 70mm ²	Electrode cable 15m, 70mm ² Câble pince électrode 15m, 70mm ²

DynaMig S 550

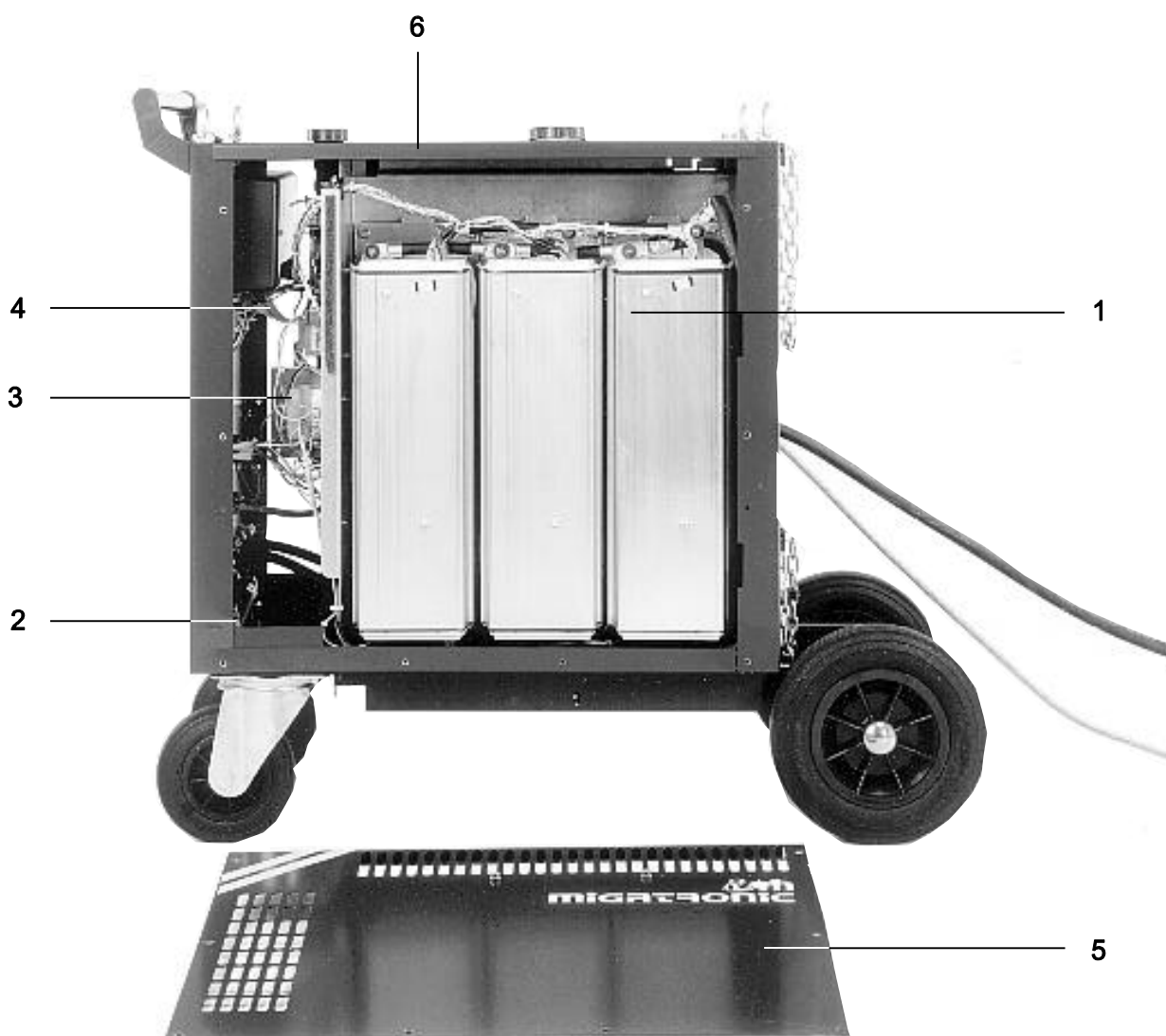


DynaMig S 550

Pos.No.	Varebetegnelse Warenbezeichnung	Description of goods Désignation des pièces
1	71610023* Netfilter Netzfilter	Hum eliminator Filtre éliminateur
2	78812013 Vandmodul komplet Wassermodul, komplett	Water cooling unit, complete Module hydraulique, complet
3	17300022 Ventilator Lüfter	Fan Ventilateur
4	17310010* Vandpumpe Wasserpumpe	Water pump Pompe à eau
5	71240001 Vandkøler Kühler	Water cooling unit Refroidisseur hydraulique
6	16160112* Trafo for vandmodul Trafo für Wassermodul	Transformer for water module Transformateur pour refroidisseur
7	75903001 Flowkontrol Flowkontrolle	Flow control Contrôle de débit
8	15480500* Fasekondensator 5 uF Phasenkondensator 5 uF	Phase capacitor 5 uF Condenseur de phase 5 uF
9	15480150 Fasekondensator 1,5 uF Phasenkondensator 1,5 uF	Phase capacitor 1.5 uF Condenseur de phase 1,5 uF
10	45050167 Vandtank Wassertank	Water tank Réservoir à eau
11	71613008 Fordelerprint Verteilerprint	Distribution p.c.b. Circuit imprimé de distribution
11	17172010 Sikring 1A, træg Sicherung 1A, træg	Fuse 1A, slow Fusible 1A, lent
12	70210251 Akselstyr for overbox Achsenstange für Drahtvorschubkoffer	Spindle guide for wire feed unit Arbre de commande pour coffret au-dessus
12	70210409 Akselstyr for overbox, Off Shore Achsenstange für Drahtvorschubkoffer, Off Shore	Spindle guide for wire feed unit, Off Shore Arbre de commande pour coffret au-dessus, Off Shore
13	24560072 Isoleringsplade for akselstyr Isolierplatte für Achsenstange	Insulation plate for spindle guide Plaque isolante pour arbre de commande
14	25550003 Isoleringsbøsning for akselstyr Isolierbuchse für Achsenstange	Insulation bush for spindle guide Manchon isolant pour arbre de commande
15	24413023 Sideskærm, højre Seitenschirm, rechts	Side panel, right Plaque latérale, droite
15	24413041 Sideskærm højre, Off Shore Seitenschirm rechts, Off Shore	Side panel right, Off Shore Plaque latérale droite, Off Shore
16	18482026 Kabelafastning Kabeldurchführung	Cable lead-in Traversé de câble
17	26150027 Roset for drejeaksel Rosette für Drehachse	Rosette for spindle Rosace pour arbre d'un tour
18	41219010 Løfteøje Ohrbolzen	Ring bolt Boulon à oeillet
19	74120010 Gaslange 2,7m Gasschlauch 2,7m	Gas hose 2.7m Tuyauterie de gaz 2,7m
20	74234003 Netkabel 4x10mm ² Netzkabel 4x10mm ²	Mains supply cable 4x10mm ² Câble d'alimentation 4x10mm ²
21	76116565 Elektronikbox Elektronikbox	Control box Boîtier de commande
22	42410001 Kæde Kette	Chain Chaîne
78861087	Reparationskit for vandpumpe (17310006, 17310007) Reparaturkit für Wasserpumpe (17310006, 17310007)	Repair kit for water pump (17310006, 17310007) Kit de réparation pour pompe à eau (17310006, 17310007)
99290501	propylenglycol, 1 liter Propylenglykol, 1 Liter	Propylene glycol, 1 litre Glycol propylène, 1 litre

Se sidste side/See last page/Siehe letzte Seite/Voir la dernière page

DynaMig S 550



Pos. No.	Varebetegnelse Warenbezeichnung	Description of goods Désignation des pièces
1	73250022* Power modul Powermodul	Power module Module de puissance
2	74420039 C-led Überspannungsschutz	C-protection Joint de protection contre surcharge
3	16160073 Styrestromstransformator Steuerstromstrafo	Control transformer Transformateur de courant de commande
4	17200137 Fladkabel, box Flachkabel, box	Flat cable, box Câble méplat, box
5	24413025 Sideskærm, venstre Seitenschirm, links	Side panel, left Plaque latérale, gauche
5	24413039 Sideskærm venstre, Off Shore Seitenschirm links, Off Shore	Side panel left, Off Shore Plaque latérale gauche, Off Shore
6	24413028 Låg Deckel	Lid Couvercle
6	24413043 Låg, Off Shore Deckel, Off Shore	Lid, Off Shore Couvercle, Off Shore

Se sidste side/See last page/Siehe letzte Seite/Voir la dernière page

DynaMig S 320

Pos.	No.	Varebetegnelse Warenbezeichnung	Description of goods Désignation des pièces
1	61113016	Frontpanel DynaMig S 320 Compact	Front plate DynaMig S 320 Compact
		Frontplatte DynaMig S 320 Compact	Pièce avant DynaMig S 320 Compact
1	61113017	Frontpanel DynaMig S 320 STB	Front plate DynaMig S 320 STB
		Frontplatte DynaMig S 320 STB	Pièce avant DynaMig S 320 STB
2	43120022	Lynkobling med ventil, ø8	Quick-clutch with valve, ø8
		Schnellkupplung mit Ventil, ø8	Unité d'accouplement rapide avec valve, ø8
3	17110005	Vippeafbryder 0-1	Switch 0-1
		Kippschalter 0-1	Interrupteur 0-1
4	44220161	Drejehjul	Swivelling wheel
		Rad, drehbar	Roue pivotante
5	44210250	Endenavshjul	Wheel
		Nabenrad	Roue d'extrémité moyeu
6	44610001	Navkapsel	Wheel cap
		Nabendeckel	Couvre-moyeu
7	18110002	Dinsebøsning	Dinse coupling socket
		Dinsebuchse	Douille de raccordement, type Dinse
8	70210253	Topvange	Top member
		Oberwange	Joue du sommet
9	43120007	Lynkobling gas, ø5mm	Quick clutch gas, ø5mm
		Schnellkupplung Gas, ø5mm	Unité d'accouplement rapide gaz, ø5mm
9	43120025	Lynkobling gas, ø6mm	Quick clutch gas, ø6mm
		Schnellkupplung Gas, ø6mm	Unité d'accouplement rapide gaz, ø6mm
10	17200023	Multistik, 8-pol	Multiplug, 8-pole
		Vielfachstecker, 8-Pol	Prise multibroche mâle, 8-pôle
11a	18503605	Knap, ø28	Button, ø28
		Knopf, ø28	Bouton, ø28
11b	18521205	Dæksel for knap ø28	Cover for button ø28
		Deckel für den Knopf ø28	Couvercle de bouton ø28
12	18508003	Knap ø21,5	Button ø21.5
		Knopf ø21,5	Bouton ø21,5
13	80507003	Stelkabel 3m, 70mm ²	Earth cable 3m, 70mm ²
		Massekabel 3m, 70mm ²	Câble de mise à la terre 3m, 70mm ²
13	80505003	Stelkabel 3m, 50mm ²	Earth cable 3m, 50mm ²
		Massekabel 3m, 50mm ²	Câble de mise à la terre 3m, 50mm ²
14	80560009	Skruestelklemme	Earth clamp
		Masseklemme	Prise de masse
14	80560002	Stelklemme	Earth clamp
		Masseklemme	Prise de masse
15	74xxxxxx	Mellemkabel (se side 9)	Intermediary cable (see page 9)
		Zwischenkabel (siehe Seite 9)	Câble intermédiaire (voir la page 9)
16	70611355	Håndtag komplet	Handle complete
		Handgriff komplett	Poignée complète
16	26210034	Rør for håndtag	Steel handle
		Rohr für Handgriff	Poignée métallique
16	45050088	Holder for håndtag, højre	Holder for handle, right
		Halter für Handgriff, rechts	Support pour poignée, droit
16	45050089	Holder for håndtag, venstre	Holder for handle, left
		Halter für Handgriff, links	Support pour poignée, gauche
	80515003	Elektrodekabel 3m, 50mm ²	Electrode cable 3m, 50mm ²
		Elektrodenkabel 3m, 50mm ²	Câble pince électrode 3m, 50mm ²
	80515004	Elektrodekabel 4m, 50mm ²	Electrode cable 4m, 50mm ²
		Elektrodenkabel 4m, 50mm ²	Câble pince électrode 4m, 50mm ²
	80515005	Elektrodekabel 5m, 50mm ²	Electrode cable 5m, 50mm ²
		Elektrodenkabel 5m, 50mm ²	Câble pince électrode 5m, 50mm ²
	80515010	Elektrodekabel 10m, 50mm ²	Electrode cable 10m, 50mm ²
		Elektrodenkabel 10m, 50mm ²	Câble pince électrode 10m, 50mm ²
	80515015	Elektrodekabel 15m, 50mm ²	Electrode cable 15m, 50mm ²
		Elektrodenkabel 15m, 50mm ²	Câble pince électrode 15m, 50mm ²

DynaMig S 320

Pos. No.	Varebetegnelse Warenbezeichnung	Description of goods Désignation des pièces
1	71610025 Netfilter Netzfilter	Hum eliminator Filtre éliminateur
2	78812028 Vandmodul komplet Wassermodule, komplett	Water cooling unit, complete Module hydraulique, complet
3	73253002 Ventilator Lüfter	Fan Ventilateur
4	17310009 Vandpumpe Wasserpumpe	Water pump Pompe à eau
5	71240001 Vandkøler Kühler	Water cooling unit Refroidisseur hydraulique
7	75903001 Flowkontrol Flowkontrolle	Flow control Contrôle de débit
8	15480500 Fasekondensator 5 uF Phasenkondensator 5 uF	Phase capacitor 5 uF Condenseur de phase 5 uF
10	45050137 Vandtank Wassertank	Water tank Réservoir à eau
11	71613008 Fordelerprint Verteilerprint	Distribution p.c.b. Circuit imprimé de distribution
11	17172010 Sikring 1A, træg Sicherung 1A, träg	Fuse 1A, slow Fusible 1A, lent
12	70210251 Akselstyr for overbox Achsenstange für Drahtvorschubkoffer	Spindle guide for wire feed unit Arbre de commande pour coffret au-dessus
13	24560072 Isoleringsplade for akselstyr Isolierplatte für Achsenstange	Insulation plate for spindle guide Plaque isolante pour arbre de commande
14	25550003 Isoleringsbøsning for akselstyr Isolierbuchse für Achsenstange	Insulation bush for spindle guide Manchon isolant pour arbre de commande
15	24413029 Sideskærm, nederste, højre, Compact Seitenschirm, untere, rechts, Compact	Side panel, lower, right, Compact Plaque latérale droit, du bas, Compact
15	70123004 Sideskærm, øverste, højre, Compact Seitenschirm, obere, rechts, Compact	Side panel, upper, right, Compact Plaque latérale droit, du haut, Compact
15	24411613 Sideskærm, højre, STB Seitenschirm, rechts, STB	Side panel, right, STB Plaque latérale, droite, STB
15	24413007 Sideskærm, højre, STB autotrafo Seitenschirm, rechts, STB Autotrafo	Side panel, right, autotrafo Plaque latérale, droite, autotransformateur
16	18481014 Kabelafastning Kabeldurchführung	Cable lead-in Traversé de câble
17	26150027 Roset for drejaksel Rosette für Drehachse	Rosette for spindle Rosace pour arbre d'un tour
18	41219010 Løfteøje Ohrbolzen	Ring bolt Boulon à oeillet
19	74120010 Gasslange 2,7m Gasschlauch 2,7m	Gas hose 2.7m Tuyauterie de gaz 2,7m
20	74234011 Netkabel 4x2,5mm ² Netzkabel 4x2,5mm ²	Mains supply cable 4x2.5mm ² Câble d'alimentation 4x2,5mm ²
20	74234001 Netkabel 4x4mm ² Netzkabel 4x4mm ²	Mains supply cable 4x4mm ² Câble d'alimentation 4x4mm ²
21	76116565 Elektronikbox Elektronikbox	Control box Boîtier de commande
22	42410001 Kæde Kette	Chain Chaîne
23	73250003 Inverter Wechselrichter	Inverter Onduleur
24	74420039 C-led Überspannungsschutz	C-protection Joint de protection contre surcharge
25	16160073 Styrestrømstransformator Steuerstromtrafo	Control transformer Transformateur de courant de commande
26	17200137 Fladkabel, box Flachkabel, box	Flat cable, box Câble méplat, box
27	24413007 Sideskærm, venstre Seitenschirm, links	Side panel, left Plaque latérale, gauche
28	70123007 Låg, Compact, STB m/autotrafo Deckel, Compact, STB Autotrafo	Lid, Compact, STB autotrafo Couvercle, Compact, STB autotransformateur
28	24413006 Låg, STB Deckel, STB	Lid, STB Couvercle, STB
	78861087 Reparationskit for vandpumpe (17310006, 17310007) Reparaturkit für Wasserpumpe (17310006, 17310007)	Repair kit for water pump (17310006, 17310007) Kit de réparation pour pompe à eau (17310006, 17310007)
	99290501 propylenglycol, 1 liter Propylenglykol, 1 Liter	Propylene glycol, 1 litre Glycol propylène, 1 litre

DynaMig S

*Trådbox med motorstyringsboks (KME type)
Drahtvorschubkoffer mit Motorsteuerung (KME Typ)*

*Wire feed box with motor control box (KME type)
Devidoir avec boîtier contrôle moteur (type KME)*

**Mellemkabel luftkølet med stikforbindelse
Zwischenschlauchpaket, luftgekühlt
mit Abzweigverbindung**

**Intermediary cable, air cooled
with socketoutlet and plug
Câble d'interconnexion, refroidi par air
avec prise de courant**

74324903	50mm ² x 3m
74324905	50mm ² x 6m
74324907	50mm ² x 10m
74324908	50mm ² x 20m
74325905	70mm ² x 3m
74325906	70mm ² x 6m
74325907	70mm ² x 10m
74325908	70mm ² x 20m

50mm ² x 3m
50mm ² x 6m
50mm ² x 10m
50mm ² x 20m
70mm ² x 3m
70mm ² x 6m
70mm ² x 10m
70mm ² x 20m

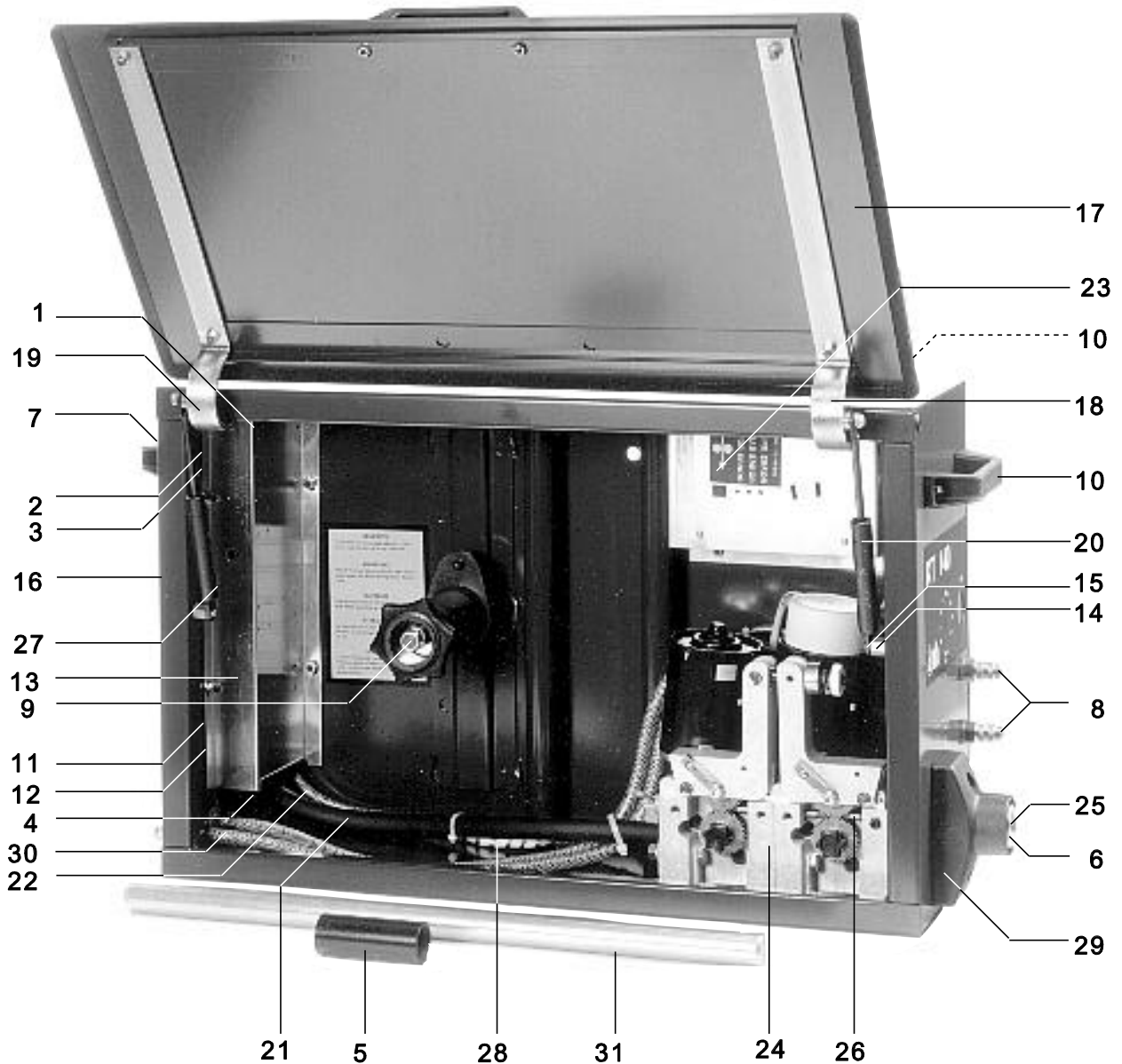
**Mellemkabel vandkølet med stikforbindelse
Zwischenschlauchpaket, wassergekühlt
mit Abzweigverbindung**

**Intermediary cable, water cooled
with socketoutlet and plug
Câble d'interconnexion, refroidi par eau
avec prise de courant**

74324904	50mm ² x 3m
74324906	50mm ² x 6m
	50mm ² x 10m
	50mm ² x 20m
74370001	70mm ² x 3m
74370002	70mm ² x 6m
74370003	70mm ² x 10m
74370004	70mm ² x 20m
74370005	95mm ² x 3m
74370006	95mm ² x 6m
74370007	95mm ² x 10m
74370008	95mm ² x 20m

50mm ² x 3m
50mm ² x 6m
50mm ² x 10m
50mm ² x 20m
70mm ² x 3m
70mm ² x 6m
70mm ² x 10m
70mm ² x 20m
95mm ² x 3m
95mm ² x 6m
95mm ² x 10m
95mm ² x 20m

KT 120 - KT 140



Pos. No.	Varebetegnelse Warenbezeichnung	Description of goods Désignation des pièces	
78811073	Trådbox KT 120 luftkølet, komplet	Wire feed box KT 120 air cooled, complete	
	Drahtvorschubkoffer KT 120 luftgekühlt, komplett	Devidoir KT 120 refroidi par air, complet	
78811074	Trådbox KT 120 vandkølet, komplet	Wire feed box KT 120 water cooled, complete	
	Drahtvorschubkoffer KT 120 wassergekühlt, komplett	Devidoir KT 120 refroidi par eau, complet	
78811075	Trådbox KT 140 luftkølet, komplet	Wire feed box KT 140 air cooled, complete	
	Drahtvorschubkoffer KT 140 luftgekühlt, komplett	Devidoir KT 140 refroidi par air, complet	
78811076	Trådbox KT 140 vandkølet, komplet	Wire feed box KT 140 water cooled, complete	
	Drahtvorschubkoffer KT 140 wassergekühlt, komplett	Devidoir KT 140 refroidi par eau, complet	
1	12260004	Brokoblind 10 A, 100 V Brückenkupplung 10 A, 100 V	Bridge circuit 10 A, 100 V Redresseur à pont 10 A, 100 V
2	17230006	Magnetventil Magnetventil	Solenoid valve Solenoid
3	17240001	Pressostat Druckregler	Pressure switch Pressostat

KT 120 - KT 140

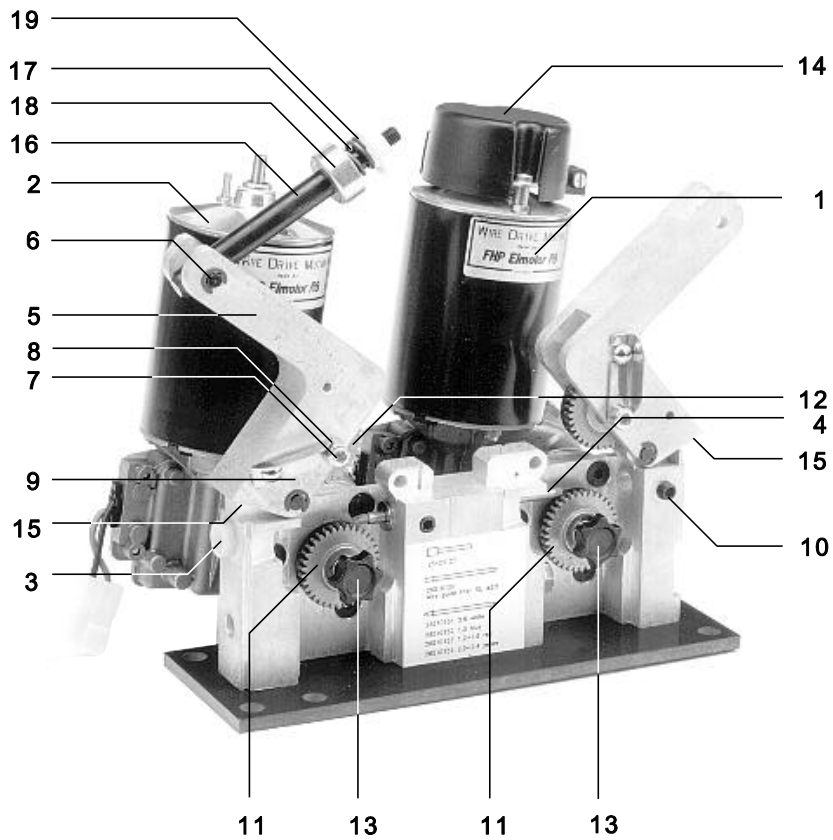
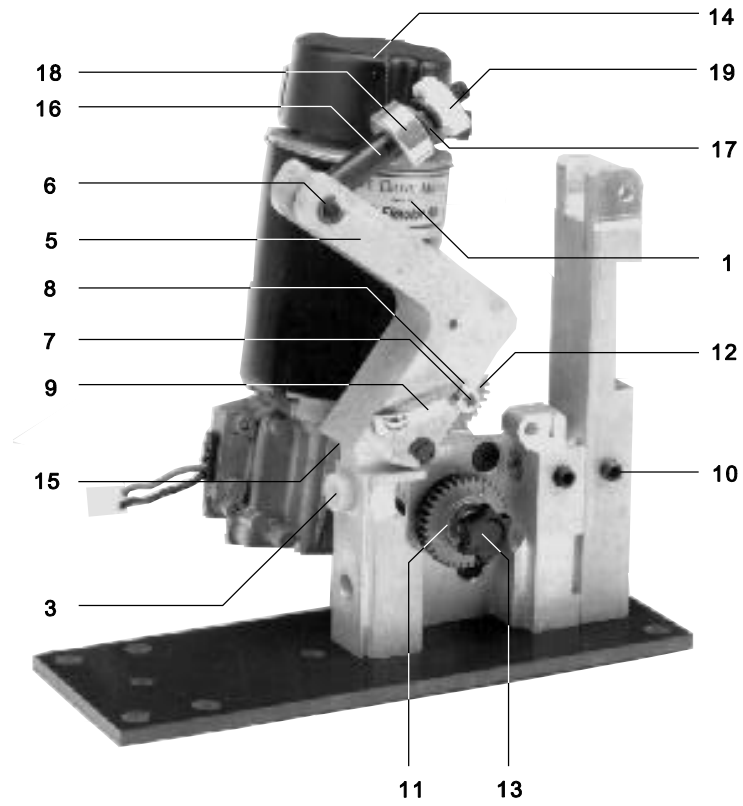
Pos.	No.	Varebetegnelse Warenbezeichnung	Description of goods Désignation des pièces
4	18110002	Dinsebøsning Dinsebuchse	Dinse coupling socket Douille de raccordement, type Dinse
5	25110048	Afstandsør Distanzbuchse	Spacer ring Ressort
6	71110137	Centraltilslutning komplet, 2 trisser Zentralanschluß komplett, 2 Rollen	Central adaptor complete, 2 rolls Dispositif central de raccord complet, 2 bobines de déroulement
6	71110138	Centraltilslutning komplet, 4 trisser Zentralanschluß komplett, 4 Rollen	Central adaptor complete, 4 rolls Dispositif central de raccord complet, 4 bobines de déroulement
7	43120012	Lynkobling, gas Schnellkupplung, Gas	Quick-clutch, gas Unité d'accouplement rapide, gaz
8	43120022	Lynkobling med ventil Schnellkupplung mit Ventil	Quick-clutch with valve Unité d'accouplement rapide avec valve
9	75610001	Bremsenav komplet Bremsnabe komplett	Brake hub complete Moyeu de frein, complet
9	45050210	Bremsenav med snaplås Bremsenabe mit Verschluss	Brake hub with lock Moyeu de frein avec fermoir
9	45050211	Knap for bremsenav Knopf für Bremsenabe	Knob for brake hub Bouton pour moyeu de frein
10	45050065	Håndtag for skruemontage Handgriff	Panel handle Poignée
10	26310530	Rør for håndtag Rohr für Handgriff	Steel handle Poignée métallique
10	45050106	Håndtagsende Tragegriff-Befestigung	Carrying handle Support poignée
11	74420037	RC-led Überspannungsschutz	RC-protection Joint de protection contre surcharge
12	74420038	C-led Überspannungsschutz	C-protection Joint de protection contre surcharge
13	24530092	Plade for afskærmning Deckel	Cover plate Couvercle
14	29420050	Tap for gasdæmper Welle für Gasdruckstossdämpfer	Pivot for door damping device Cheville pour joint porte
15	42510005	Seegerring 5 mm Seegerring 5 mm	Seal 5 mm Bague seeger 5 mm
16	70112591	Kabinet Kabinett	Case Carrosserie
17	70121361	Sideskærm Seitenschirm	Side panel Plaque latérale
18	70210196	Hængsel, forrest Scharnier für Deckel, vorne	Hinge, front Gond, avant
19	70210197	Hængsel, bagest Scharnier für Deckel, hinten	Hinge, back Gond arrière
20	46110010	Gasfjeder Gasfeder	Gas loaded spring Ressort de gaz
21	74229567	Kabel 95mm ² ø8 x ø10 x 0,67m Kabel 95mm ² ø8 x ø10 x 0,67m	Cable 95mm ² ø8 x ø10 x 0,67m Câble 95mm ² ø8 x ø10 x 0,67m
22	74121085	Slange ø5 ø8 x 0,85m Schlauch ø5 ø8 x 0,85m	Hose ø5 ø8 x 0,85m Tuyau ø5 ø8 x 0,85m
23	76116681	Motorstyringsbox, 2-hjulstræk Motorsteuerung, 2 Rollantrieb	Motor control box, 2 wheel drive Boîtier contrôle moteur, 2 galets
23	76116682	Motorstyringsbox, 4-hjulstræk Motorsteuerung, 4 Rollantrieb	Motor control box, 4 wheel drive Boîtier contrôle moteur, 4 galets
24	73410067	Trådfremføring, 2 trisser Drahtvorschubeinheit 2 Rollen	Wire feed unit 2 rolls Dispositif de guidage de fil 2 bobines de déroulement
24	73410123*	Trådfremføring, 4 trisser Drahtvorschubeinheit 4 Rollen	Wire feed unit 4 rolls Dispositif de guidage de fil 4 bobines de déroulement
25	25420040	Indløbsdüse 2 trisser Einlaufdüse 2 Rollen	Inlet nozzle 2 rolls Bague d'alimentation 2 bobines de déroulement
25	25420037	Indløbsdüse 4 trisser Einlaufdüse 4 Rollen	Inlet nozzle 4 rolls Bague d'alimentation 4 bobines de déroulement
26	26511812	Kapillarrør ø1,2x118mm 2 trisser Kapillarrohr ø1,2x118mm 2 Rollen	Capillary tube ø1,2x95mm 2 rolls Tube capillaire ø1,2x95mm 2 bobines de déroulement
26	26511815	Kapillarrør ø1,5x118mm 2 trisser Kapillarrohr ø1,5x118mm 2 Rollen	Capillary tube ø1,5x95mm 2 rolls Tube capillaire ø1,5x95mm 2 bobines de déroulement

Se sidste side/See last page/Siehe letzte Seite/Voir la dernière page

KT 120 - KT 140

Pos.	No.	Varebetegnelse Warenbezeichnung	Description of goods Désignation des pièces
26	26511820	Kapillarrør ø2,0x118mm 2 trisser Kapillarrohr ø2,0x118mm 2 Rollen	Capillary tube ø2.0x95mm 2 rolls Tube capillaire ø2,0x95mm 2 bobines de déroulement
26	26511827	Kapillarrør ø2,7x118mm 2 trisser Kapillarrohr ø2,7x118mm 2 Rollen	Capillary tube ø2.7x95mm 2 rolls Tube capillaire ø2,7x95mm 2 bobines de déroulement
26	26511012	Kapillarrør ø1,2x98mm 4 trisser Kapillarrohr ø1,2x98mm 4 Rollen	Capillary tube ø1.2x98mm 4 rolls Tube capillaire ø1,2x98mm 4 bobines de déroulement
26	26511015	Kapillarrør ø1,5x98mm 4 trisser Kapillarrohr ø1,5x98mm 4 Rollen	Capillary tube ø1.5x98mm 4 rolls Tube capillaire ø1,5x98mm 4 bobines de déroulement
26	26511020	Kapillarrør ø2,0x98mm 4 trisser Kapillarrohr ø2,0x98mm 4 Rollen	Capillary tube ø2.0x98mm 4 rolls Tube capillaire ø2,0x98mm 4 bobines de déroulement
26	26511027	Kapillarrør ø2,7x98mm 4 trisser Kapillarrohr ø2,7x98mm 4 Rollen	Capillary tube ø2.7x98mm 4 rolls Tube capillaire ø2,7x98mm 4 bobines de déroulement
27	74470272	Ledningssæt med 8-pol stik Leitungsbündel mit Multistecker 8-Polig	Wire harness with 8-pole plug Filerie avec prise 8-poles
28	74470270	Ledningssæt Leitungsbündel	Wire harness Filerie
29	45050118	Roset Rosette	Rosette Rosette
30	74123068	Slange ø8,5 x 0,68m Schlauch ø8,5 x 0,68m	Hose ø8,5 x 0.68m Tuyau ø8,5 x 0,68m
31	26310525	Rør for drejeaksel Drehachse	Spindle Axe tournant

**TRÅDFREMFORING
WIRE FEED UNIT
DRAHTVORSCHUBEINHEIT
DISPOSITIF DE GUIDAGE DE FIL**



Pos. No.	Varebetegnelse Warenbezeichnung	Description of parts Désignation des pièces
	73410067 Trådfremføring, 2-trisser, komplet Drahtvorschubeinheit, 2 Rollen, komplett	Wire feed unit, 2 rolls, complete Dispositif complet de guidage de fil, 2 bobines de déroulement
	73410123* Trådfremføring, 4-trisser, komplet Drahtvorschubeinheit, 4 Rollen, komplett	Wire feed unit, 4 rolls complete Dispositif complet de guidage de fil, 4 bobines de déroulement
1	17220039* Motor m/tachostyring, 2 trisser Motor mit Tachoregelung, 2 Rollen	Tacho controlled motor, 2 rolls Moteur à réglage tachymétrique, 2 bobines
1	17220039* Motor m/tachostyring, 4 trisser Motor mit Tachoregelung, 4 Rollen	Tacho controlled motor, 4 rolls Moteur à réglage tachymétrique, 4 bobines
2	17220036* Motor, 4 trisser Motor, 4 Rollen	Motor, 4 rolls Moteur, 4 bobines
3	25450054* Tråddindløbsdyse Drahteinlaufdüse	Wire inlet nozzle Bague d'alimentation de fil
4	26510150 Trådfører st. ø2,5 Drahtführungsspirale st. ø2,5	Wire guide liner st. ø2.5 Guidage de fil st. ø2,5
4	26510151* Trådfører, hvid 0,8 Drahtführungsspirale, weiss 0,8	Wire guide liner, white 0.8 Guidage de fil, blanc 0,8
4	26510152* Trådfører, blå 1,0 Drahtführungsspirale, blau 1,0	Wire guide liner, blue 1.0 Guidage de fil, bleu 1,0
4	26510153* Trådfører, rød 1,2 - 1,6 Drahtführungsspirale, rot 1,2 - 1,6	Wire guide liner, red 1.2 - 1.6 Guidage de fil, rouge 1,2 - 1,6
4	26510154* Trådfører, gul 2,0 - 2,4 Drahtführungsspirale, gelb 2,0 - 2,4	Wire guide liner, yellow 2.0 - 2.4 Guidage de fil, jaune 2,0 - 2,4
4	25420202 Holder for trådfører Stütze für Drahtführungsspirale	Wire guide liner support Support guidage de fil
5	45030024 Bom Arm	Arm Bras
6	25410104 Aksel for bom Achse für Arm	Axle for arm Axe pour bras
6a	42510005 Seegerring Seegerring	Seal Bague Seeger
7	40310610 CHJ unbracoskrue M6 x 10mm CHJ Imbusschraube M6 x 10mm	CHJ Allen screw M6 x 10mm Vis à pans creux CHJ M6 x 10mm
8	25410080 Pasaksel Passachse	Pas axle Axe ajusté
9	24620001 Låsearm for bom Arm	Arm Bras
10	40510816 Pinol unbracoskrue M8 x 16mm Pinol Imbusschraube M8 x 16mm	Allen screw M8 x 16mm Vis à pans creux Pinol M8 x 16mm
11	72200011 Trådtrisse for motor 1,0 Drahtvorschubrolle 1,0	Wire feed roll 1,0 Galet de dévidage 1,0
11	72200012 Trådtrisse for motor 1,2 Drahtvorschubrolle 1,2	Wire feed roll 1,2 Galet de dévidage 1,2
11	72200013 Trådtrisse for motor 1,6 Drahtvorschubrolle 1,6	Wire feed roll 1,6 Galet de dévidage 1,6
11	72200018 Trådtrisse for motor 2,0 Drahtvorschubrolle 2,0	Wire feed roll 2,0 Galet de dévidage 2,0
11	72200014 Trådtrisse for motor 2,4 Drahtvorschubrolle 2,4	Wire feed roll 2,4 Galet de dévidage 2,4
11	72200032 Trådtrisse for motor 1,2 rulleteret Drahtvorschubrolle 1,2	Wire feed roll, grooved surface 1,2 Galet de dévidage crante 1,2
11	72200033 Trådtrisse for motor 1,6 rulleteret Drahtvorschubrolle 1,6	Wire feed roll, grooved surface 1,6 Galet de dévidage crante 1,6
11	72200037 Trådtrisse for motor 2,0 rulleteret Drahtvorschubrolle 2,0	Wire feed roll, grooved surface 2,0 Galet de dévidage crante 2,0
11	72200034 Trådtrisse for motor 2,4 rulleteret Drahtvorschubrolle 2,4	Wire feed roll, grooved surface 2,4 Galet de dévidage crante 2,4
11	72200038 Trådtrisse for motor 2,8 rulleteret Drahtvorschubrolle 2,8	Wire feed roll, grooved surface 2,8 Galet de dévidage crante 2,8
11	72200035 Trådtrisse for motor 3,2 rulleteret Drahtvorschubrolle 3,2	Wire feed roll, grooved surface 3,2 Galet de dévidage crante 3,2
12	72200020 Trådtrisse med leje, glat Drahtvorschubrolle mit Lager	Wire feed roll, on roller bearing, plain surface Galet de dévidage avec roulement surface lisse,
12	72200021 Trådtrisse med leje 1,0 Drahtvorschubrolle mit Lager 1,0	Wire feed roll on roller bearing 1,0 Galet de dévidage avec roulement 1,0

Pos. No.	Varebetegnelse Warenbezeichnung	Description of parts Désignation des pièces
12 72200022	Trådtrisse med leje 1,2 Drahtvorschubrolle mit Lager 1,2	Wire feed roll on roller bearing 1,2 Galet de dévidage avec roulement 1,2
12 72200023	Trådtrisse med leje 1,6 Drahtvorschubrolle mit Lager 1,6	Wire feed roll on roller bearing 1,6 Galet de dévidage avec roulement 1,6
12 72200027	Trådtrisse med leje 2,0 Drahtvorschubrolle mit Lager 2,0	Wire feed roll on roller bearing 2,0 Galet de dévidage avec roulement 2,0
12 72200024	Trådtrisse med leje 2,4 Drahtvorschubrolle mit Lager 2,4	Wire feed roll on roller bearing 2,4 Galet de dévidage avec roulement 2,4
12 72200042	Trådtrisse med leje 1,2 rulleteret Drahtvorschubrolle mit Lager 1,2	Wire feed roll on roller bearing, grooved surface 1,2 Galet de dévidage avec roulement, crante 1,2
12 72200043	Trådtrisse med leje 1,6 rulleteret Drahtvorschubrolle mit Lager 1,6	Wire feed roll on roller bearing, grooved surface 1,6 Galet de dévidage avec roulement, crante 1,6
12 72200047	Trådtrisse med leje 2,0 rulleteret Drahtvorschubrolle mit Lager 2,0	Wire feed roll on roller bearing, grooved surface 2,0 Galet de dévidage avec roulement, crante 2,0
12 72200044	Trådtrisse med leje 2,4 rulleteret Drahtvorschubrolle mit Lager 2,4	Wire feed roll on roller bearing, grooved surface 2,4 Galet de dévidage avec roulement, crante 2,4
12 72200048	Trådtrisse med leje 2,8 rulleteret Drahtvorschubrolle mit Lager 2,8	Wire feed roll on roller bearing, grooved surface 2,8 Galet de dévidage avec roulement, crante 2,8
12 72200045	Trådtrisse med leje 3,2 rulleteret Drahtvorschubrolle mit Lager 3,2	Wire feed roll on roller bearing, grooved surface 3,2 Galet de dévidage avec roulement, crante 3,2
13 40950412	Fingerskrue M4 x 12mm Rändelschraube M4 x 12mm	Milled screw M4 x 12mm Vis moleté M4 x 12mm
14 45050199	Dæksel for motor Deckel für Motor	Cover for motor Couvercle pour moteur
15 42110111	Returfjeder Rückfeder	Return spring Ressort de rappel
16 25410131*	Strammeaksel Träger für Drahtvorschubkoffer	Wire tensioning assembly Système tension fil
17 42110109	Trykfjeder Druckfeder	Pressure spring Ressort de pression
18 25410097	Trykskive Scheibe	Disc Disque
19 41350808	Fingermøtrik Rändelmutter	Milled nut Écrou moleté
17100003	Micro switch Mikroschalter	Micro switch Micro-interrupteur
26300000	Beskyttelsesrør for micro switch Schutzrohr für Mikroschalter	Protection pipe for microswitch Tube protecteur pour microswitch

15480500	Motor condenser 5 UF Machines until 96.04.01 use:	15480800
16160112	Auto transformer Machines until 96.04.01 use:	16160096
17310010	Water pump Machines until 96.04.01 use:	17310006
17220036	Motor, 4 rolls Machines until 94.12.15 use:	99760029
17220039	Tacho controlled motor Machines until 94.12.15 use:	99760027
25410131	Wire tensioning assembly Machines until 94.12.15 use:	25410105
25450054	Wire inlet nozzle Machines until 94.12.15 use:	25450017
26510151	Wire guide liner 0.8 Machines until 94.12.15 use:	26510136
26510152	Wire guide liner 1.0 Machines until 94.12.15 use:	26510137
26510153	Wire guide liner 1.2 - 1.6 Machines until 94.12.15 use:	26510138
26510154	Wire guide liner 2.0 - 2.4 Machines until 94.12.15 use:	26510139
71610023	Hum eliminator Machines until 95.12.15 use:	71613007
73250022	Power module Machines until 95.12.15 use:	73250018
73410123	Wire feed unit Machines until 94.12.15 use:	99750000