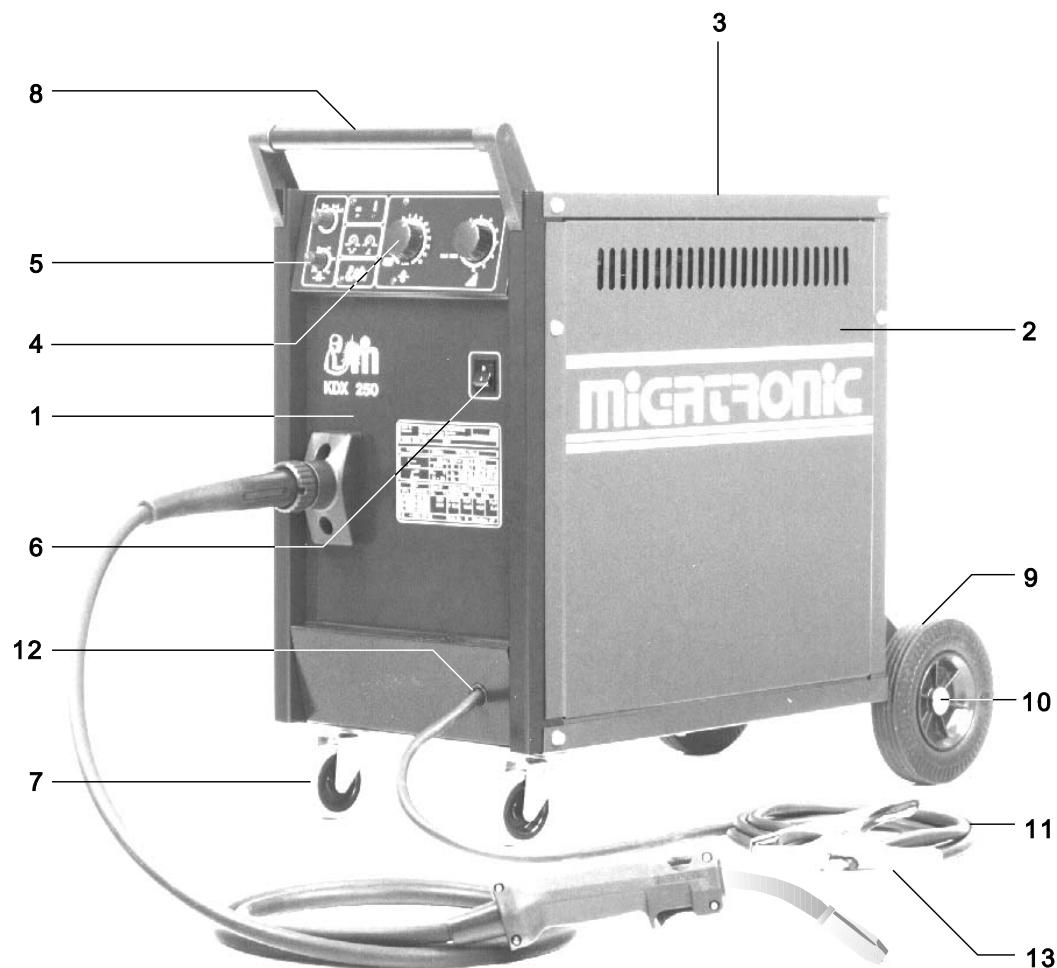


**Reservdeliste
Spare parts list
Ersatzteilliste
Liste des pièces de rechange**

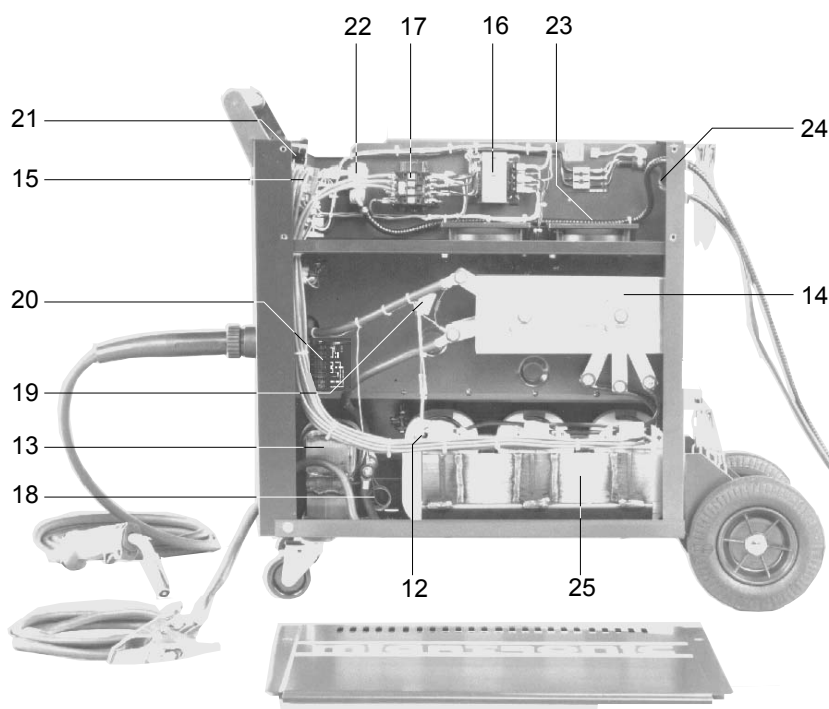
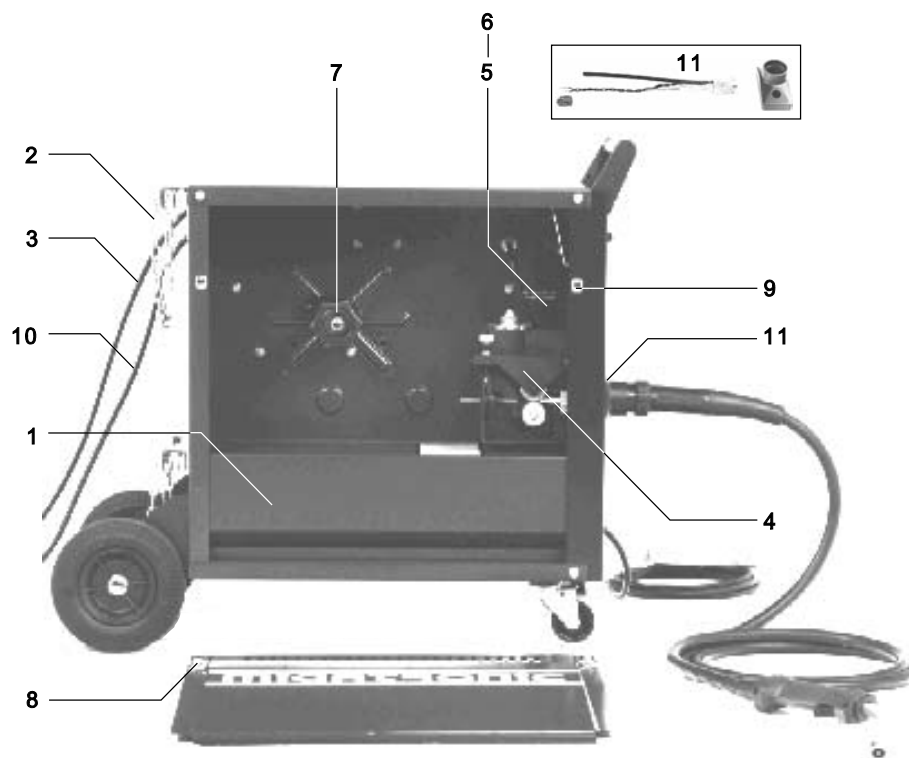
KDX 250 / KTX 180

KDX 250 / KTX 180



Pos.	No.	Varebetegnelse Warenbezeichnung	Description of goods Désignation des pièces
1	61111871	Frontplade, KDX 250 Frontplatte, KDX 250	Front panel, KDX 250 Face avant, KDX 250
1	61111873	Frontplade KDX 250, 2x10 spændingstrin Frontplatte KDX 250, 2x10 Spannungsstufen	Front panel KDX 250, 2x10 voltage levels Face avant KDX 250, 2x10 étages de tension
1	61111812	Frontplade, KTX 180 Frontplatte, KTX 180	Front panel, KTX 180 Face avant, KTX 180
2	61110963	Sideskærm, grøn Seitenschirm, grün	Side panel, green Panneau latérale, verte
3	24411851	Låg, grøn Deckel, grün	Cover, green Couvercle, vert
4	18508002	Knap ø 36,5 mm Knopf ø 36,5 mm	Button ø 36,5 mm Bouton ø 36,5 mm
5	18508004	Drejeknap ø 15,5 mm Drehknopf ø 15,5 mm	Adjusting knob ø 15,5 mm Bouton à rotation ø 15,5 mm
6	17110005	Afbryder 0-1 Kippschalter 0-1	Switch 0-1 Interrupteur 0-1
7	44220081	Drejehjul Rad, drehbar	Swivelling wheel Roue pivotante
8	70611802	Håndtag, komplet Handgriff, komplett	Handle, complete Poignée, complète
9	44210176	Endenavshjul Nabenrad	Wheel for end hub Roue d'extrémité de moyeu
10	44610003	Navkapsel Nabendeckel	Hub cap Couvre-moyeu
11	80571003	Stelkabel 25mm ² 3,5m Massekabel 25mm ² 3,5m	Earth cable 25mm ² 3,5m Câble de masse 25mm ² 3,5m
12	18470002	PVC gennemføring PVC Durchführung	PVC lead-in Traversée PVC
13	80560001	Stelklemme Masseklemme	Earth clamp Prise de masse

KDX 250 / KTX 180



Pos.	No.	Varebetegnelse Warenbezeichnung	Description of goods Désignation des pièces
1	70111851	Kabinet, grøn Kabinett, grün	Case, green Carrosserie, verte
2	42410001	Kæde Kette	Chain Chaîne
3	74122170	Gaslange 1,7m Gasschlauch 1,7m	Gas hose 1,7m Tuyauterie de gaz 1,7m
4	73410103	Trådfremføring komplet 0,8, KDX 250	Wire feed unit complete 0,8, KDX 250
4	73410099	Trådfremføring komplet 0,8, KTX 180	Wire feed unit complete 0,8, KTX 180
5	17160007	Drahtvorschubeinheit komplett 0,8, KTX 180 Sikringsholder ø5 x 20 Halter für Sicherung ø5 x 20	Dispositif de guidage de fil complete 0,8, KTX 180 Holder for fuse ø5 x 20 Porte fusible ø5 x20

KDX 250 / KTX 180

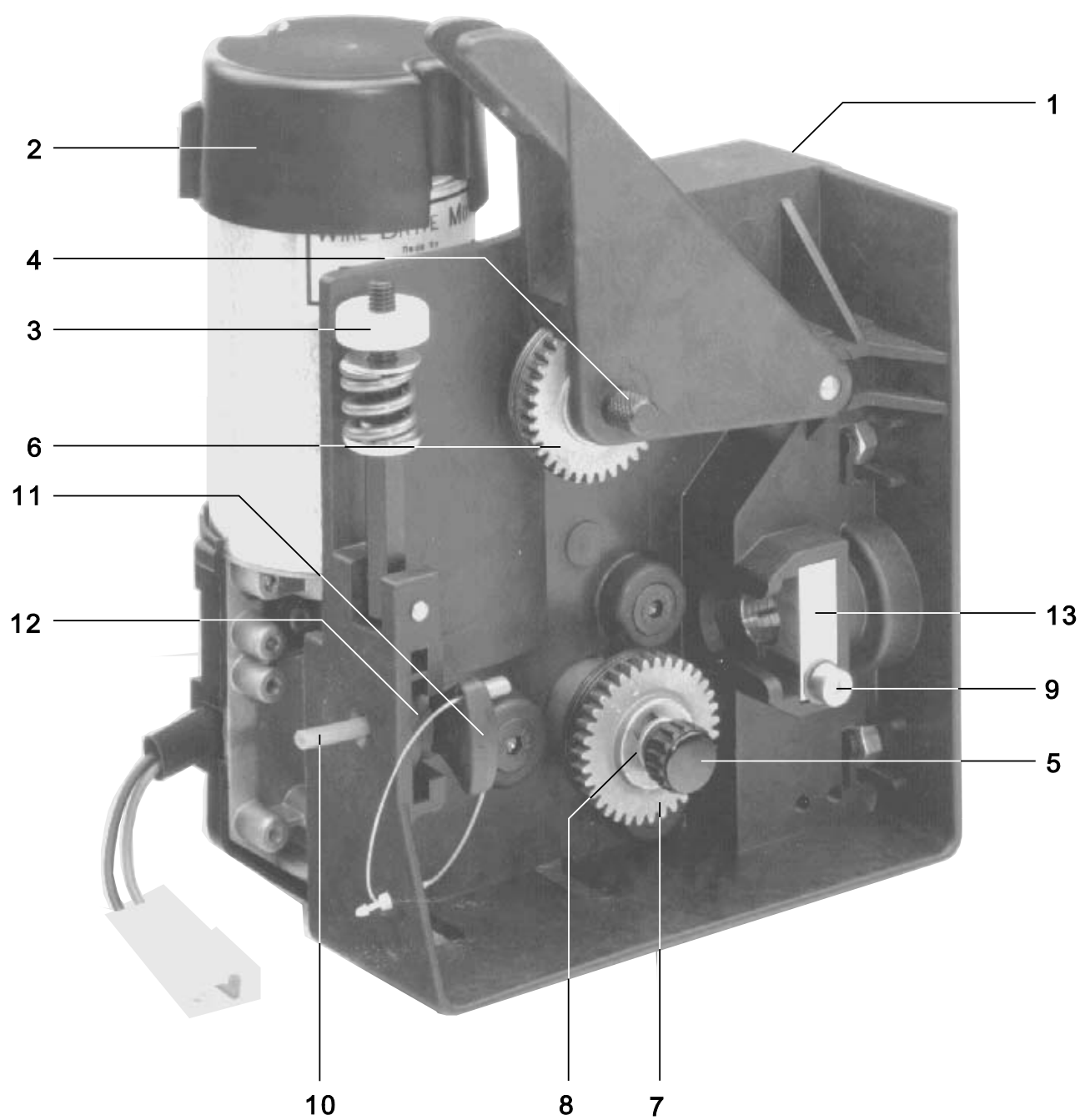
Pos.	No.	Varebetegnelse Warenbezeichnung	Description of goods Désignation des pièces
6	17172004	Sikring 400 mA T ø5 x 20 Sicherung 400 mA T ø5 x 20	Fuse 400 mA T ø5 x 20 Fusible 400 mA T ø5 x 20
6	17172008	Sikring 800 mA T ø5 x 20 Sicherung 800 mA T ø5 x 20	Fuse 800 mA T ø5 x 20 Fusible 800 mA T ø5 x 20
7	75610003	Bremsenav komplet Bremsnabe, komplett	Brake hub, complete Moyeu de frein, complet
8	41319013	Trykklips (skærm) Druck-klipp (Seitenschirm)	Press clip (screen) Clip a presser (plaque)
9	41319014	Clipsholder (kabinet) Klipp-halter (Kabinett)	Clip holder (case) Porte-clip (carrosserie)
10	74234019	Netkabel, gummi 4x1,5, KDX 250	Mains supply cable, rubber 4x1,5, KDX 250
10	74234022	Netkabel, gummi 4x2,5, KDX 250	Mains supply cable, rubber 4x2,5, KDX 250
10	74234020	Netkabel, plast 4x1,5, KDX 250	Mains supply cable, plastic 4x1,5, KDX 250
10	74233025	Netkabel, gummi 3x2,5, KTX 180	Mains supply cable, rubber 3x2,5, KTX 180
11	71110120	Netzkabel, Gummi 4x1,5, KDX 250	Câble d'alimentation, caoutchout 4x1,5, KDX 250
11a	26511112	Centraltilslutning Zentralanschluß	Central adaptor Branchement raccordement central
11a	26511115	Kapillarrør ø1,2 x 95mm Kapillarrohr ø1,2 x 95mm	Capillary tube ø1,2 x 95mm Tube capillaire ø1,2 x 95mm
11a	26511120	Kapillarrør ø1,5 x 95mm Kapillarrohr ø1,5 x 95mm	Capillary tube ø1,5 x 95mm Tube capillaire ø1,5 x 95mm
11a	26511127	Kapillarrør ø2,0 x 95mm Kapillarrohr ø2,0 x 95mm	Capillary tube ø2,0 x 95mm Tube capillaire ø2,0 x 95mm
11b	25420094	Kapillarrør ø2,7 x 95mm Kapillarrohr ø2,7 x 95mm	Capillary tube ø2,7 x 95mm Tube capillaire ø2,7 x 95mm
11c	25420065	Slangetilslutning Schlauchanschluß	Hose connector Joint de tuyau
11d	74121038	Indløbsdyse Einlaufdüse	Inlet nozzle Bague d'alimentation
12	17150006	Gasslange 0,38m Gasschlauch 0,38m	Gas hose 0,38m Tubulure d'alimentation en gaz 0,38m
13	16411830	Termosikring 150 °C Thermosicherung 150 °C	Thermal cut-out 150 °C Thermo relais 150 °C
13	16411831	Drosselspole, KDX 250 Drosselspule, KDX 250	Inductor, KDX 250 Bobine d'inductance, KDX 250
13	16411851	Drosselspole, KDX 250, 2x10 spændingstrin Drosselspule, KDX 250, 2x10 Spannungsstufen	Inductor, KDX 250, 2x10 voltage levels Bobine d'inductance, KDX 250 2x10 étages de tension
14	12270233	Drosselspole, KTX 180 Drosselspule, KTX 180	Inductor, KTX 180 Bobine d'inductance, KTX 180
14	12270105	Ensuretter 230F-3F, KDX 250 Gleichrichter 230F-3F, KDX 250	Rectifier 230F-3F, KDX 250 Redresseur de courant 230F-3F, KDX 250
15	17251004	Ensuretter 230F-3F, KTX 180 Gleichrichter 230F-3F, KTX 180	Rectifier 230F-3F, KTX 180 Redresseur de courant 230F-3F, KTX 180
15	17250058	Omskifter, 0-10, KDX 250 Schalter, 0-10, KDX 250	Switch, 0-10, KDX 250 Commutateur, 0-10, KDX 250
15	17250045	Omskifter, 0-10, KTX 180 Schalter, 0-10, KTX 180	Switch, 0-10, KTX 180 Commutateur, 0-10, KTX 180
16	16160081	Omskifter, 0-1-2 KDX 250 2x10 spændingstrin Schalter, 0-1-2 KDX 250 2x10 Spannungsstufen	Switch, 0-1-2, KDX 250 2x10 voltage levels Commutateur, 0-1-2, KDX 250 2x10 étages de tension
16	16160081	Styrestrømstrafo 230/400 V, KDX 250 Steuerstromstrafo 230/400 V, KDX 250	Control transformer 230/400 V, KDX 250 Transformateur de courant de commande, KDX 250
16	16160081	Styrestrømstrafo 230/400 V, KTX 180 Steuerstromstrafo 230/400 V, KTX 180	Control transformer 230/400 V, KTX 180 Transformateur de courant de commande, KTX 180
17	17140018	Kontaktor, 25 A 3+1 Kontaktor, 25 A 3+1	Contacteur, 25 A 3+1 Contactor, 25 A 3+1
18	14820034	Modstandstråd KDX 250 Widerstand KDX 250	Resistor KDX 250 Résistance KDX 250
18	14820031	Modstandstråd KTX 180 Widerstand KTX 180	Resistor KTX 180 Résistance KTX 180
19	74420008	RC led 3,3 uF, KDX 250 Überspannungsschutz 3,3 uF, KDX 250	RC-protection 3,3 uF, KDX 250 RC protection contre surcharge 3,3 uF, KDX 250
20	18299109	Koblingsplint 9 pol Verbindungsleiste 9 Pol	Terminal block 9 pol Prise 9 pôle
20	18299112	Koblingsplint 12 pol Verbindungsleiste 12 Pol	Terminal block 12 pol Prise 12 pôle
21	76116972	Elektronikbox MPS-4TF Steuerbox MPS-4TF	Control box MPS-4TF Boîtier électronique MPS-4TF
21	76116973	Elektronikbox std. MPS Steuerbox std. MPS	Control box std. MPS Boîtier électronique std. MPS
21	76116974	Elektronikbox std. UPS Steuerbox std. UPS	Control box std. UPS Boîtier électronique std. UPS
21	76116976	Elektronikbox UPS-F Steuerbox UPS-F	Control box UPS-F Boîtier électronique UPS-F
22	73420006	Magnetventil med studs Magnetventil mit Stütz	Solenoid valve with connection piece Vanne solénoïde avec Raccord d'extrémité

KDX 250 / KTX 180

Pos.	No.	Varebetegnelse Warenbezeichnung	Description of goods Désignation des pièces
23	73940043	Ventilatorkit Ventilatorbausatz	Fan kit Ventilateur (kit)
24	18481014	Kabelafstning Kabeldurchführung	Cable lead-in Traversé de câble
25	16111811	Svejsetrafo, KTX 180 Schweißtrafo, KTX 180	Welding transformer, KTX 180 Transformateur de soudage, KTX 180
25	16121605	Svejsetrafo, KDX 250 Schweißtrafo, KDX 250	Welding transformer, KDX 250 Transformateur de soudage, KDX 250
25	16121608	Svejsetrafo m/Cu, KDX 250 Schweißtrafo mit/Cu, KDX 250	Welding trafo with/Cu, KDX 250 Trafo de soudage avec/Cu, KDX 250
25	16121875	Svejsetrafo KDX 250, 2x10 spændingstrin Schweißtrafo KDX 250, 2x10 Spannungsstufen	Welding trafo KDX 250, 2x10 voltage levels Trafo de soudage KDX 250, 2x10 étages de tension
	15945108	Kondensatorbatteri KTX 180 Kondensator Batteri KTX 180	Condensor battery KTX 180 Batterie de condensateurs KTX 180
	74222534	Kabel 25mm ² x 350mm Kabel 25mm ² x 350mm	Cable 25mm ² x 350mm Câble 25mm ² x 350mm
	74222540	Kabel 25mm ² x 400mm Kabel 25mm ² x 400mm	Cable 25mm ² x 400mm Câble 25mm ² x 400mm
	74470421	Ledningssæt, omkobling, KDX 250 Leitungsbündel, umschaltbar, KDX 250	Wire harness, changeable, KDX 250 Jeu de câbles, changeable, KDX 250
	74470697	Ledningssæt, KDX 250 3x230V Leitungsbündel, KDX 250 3x230V	Wire harness, KDX 250 3x230V Jeu de câbles, KDX 250 3x230V
	74470419	Ledningssæt, stærkstrøm, KDX 250 Kabelbaum, Starkstrom, KDX 250	Wire harness, power current, KDX 250 Filerie, courant fort, KDX 250
	74470465	Ledningssæt, stærkstrøm, KTX 180 Kabelbaum, Starkstrom, KTX 180	Wire harness, power current, KTX 180 Filerie, courant fort, KTX 180
	74470420	Ledningssæt, svagstrøm, KDX 250, KTX 180 Kabelbaum, schwachstrom, KDX 250, KTX 180	Wire harness, low current, KDX 250, KTX 180 Jeu de câbles, courant faible, KDX 250, KTX 180
	74470715	Ledningssæt, svagstrøm, KDX 250 2x10 spændingstrin Kabelbaum, schwachstrom, KDX 250 2x10 Spannungsstufen	Wire harness, low current, KDX 250 2x10 voltages levels Jeu de câbles, courant faible, KDX 250 2x10 étages de tension

KDX 250

TRÅDFREMFORING
WIRE FEED UNIT
DRAHTVORSCHUBEINHEIT
DISPOSITIF DE GUIDAGE DE FIL



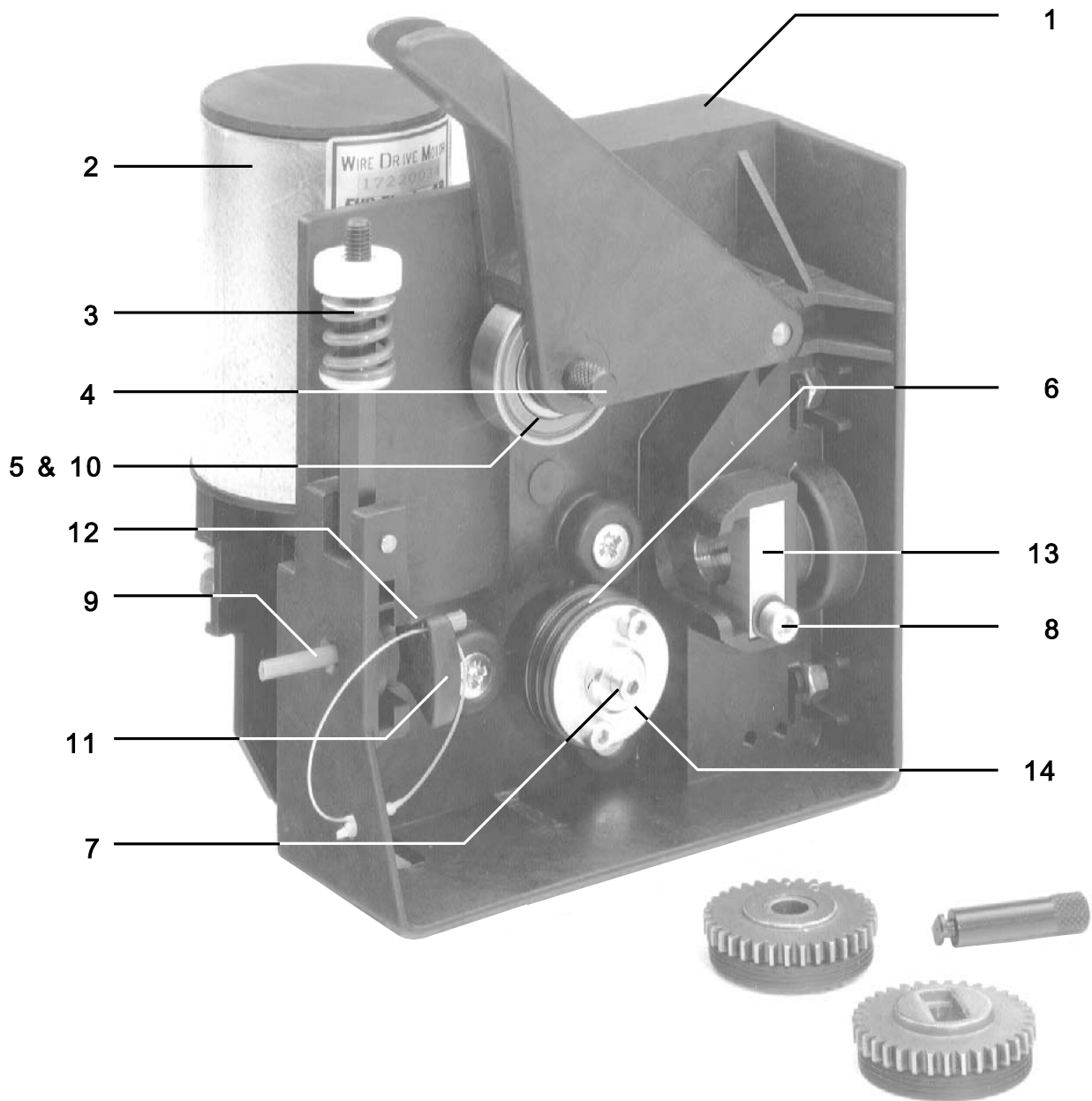
KDX 250

TRÅDFREMFØRING WIRE FEED UNIT DRAHTVORSCHUBEINHEIT DISPOSITIF DE GUIDAGE DE FIL

Pos.	No.	Varebetegnelse Warenbezeichnung	Description of goods Désignation des pièces
	73410103	Trådfremføring 0,8 komplet med ZA Drahtvorschubeinheit 0,8 komplett mit ZA	Wire feed unit 0,8 with central adaptor for Binzel hose Dispositif de guidage de fil 0,8 complete avec branche ment raccordement central de tuyau type Binzel
1	73410082	Motorconsol komplet Motorconsole komplett	Motor bracket complete Console de moteur complète
2	17220034	Motor	Motor
3	73940038	Bespænding for trådstrammer Einrichtung für Strammung des Drahts	Motor Moteur Device for tightening of wire Dispositif pour tension de fil
4	25410106	Bolt for trådtrykker, hærdet Bolzen	Hardened bolt Boulon, trempe
5	40950412	Fingerskrue M4 x 12mm Rändelschraube M4 x 12mm	Milled screw M4 x 12mm Vis moleté M4 x 12mm
6	72200020	Trådtrisse med leje, glat Drahtvorschubrolle mit Lager	Wire feed roll on roller bearing, plain surface, serrated edge Galet de dévidage avec roulement surface lisse, flanc crante
7	72200016	Trådtrisse for motor 0,8 Drahtvorschubrolle 0,8	Wire feed roll 0,8 Galet de dévidage 0,8
8	41511004	Fladskive Flachscheibe	Flat disc Disque plat
9	40310525	CHJ unbraco skrue M5 x 25mm CHJ imbruss Schraube M5 x 25mm	CHJ allen screw M5 x 25mm Vis unbrago CHJ M5 x 25mm
10	80160144	Trådleder ø4 x ø2,0 x 50mm Führungsspirale ø4 x ø2,0 x 50mm	Wire liner ø4 x ø2,0 x 50mm Guidage de fil ø4 x ø2,0 x 50mm
11	45050067	Nøgle Sperrbolzen	Locking key Cheville d'arrêt
12	45050068	Dyse med trådlederholder Düse	Nozzle Buse
13	33220018	Strømskinne Verbindung, Strom	Current connection Joint de courant
		Ekstra udstyr: Zusätzliche Ausrüstung:	Special equipment: Equipment spécial:
	73940039	Trissekit for 2-hjulstræk, 0,8 Bausatz für 2-Rollen-Antrieb, 0,8	Kit for 2 roll wire feed unit, 0,8 Jeu pour entraînement par 2 galets, 0,8
	73940040	Trissekit for 2-hjulstræk, 1,0 Bausatz für 2-Rollen-Antrieb, 1,0	Kit for 2 roll wire feed unit, 1,0 Jeu pour entraînement par 2 galets, 1,0
	73940041	Trissekit for 2-hjulstræk, 1,2 Bausatz für 2-Rollen-Antrieb, 1,2	Kit for 2 roll wire feed unit, 1,2 Jeu pour entraînement par 2 galets, 1,2
	73940042	Kit for aluminiumsvejsning Bausatz für Aluminiumschweißen	Kit for aluminium welding Jeu pour soudage d'aluminium

KTX 180

TRÅDFREMFORING
WIRE FEED UNIT
DRAHTVORSCHUBEINHEIT
DISPOSITIF DE GUIDAGE DE FIL



KTX 180

TRÅDFREMFØRING WIRE FEED UNIT DRAHTVORSCHUBEINHEIT DISPOSITIF DE GUIDAGE DE FIL

Pos.	No.	Varebetegnelse Warenbezeichnung	Description of goods Désignation des pièces
	73410099	Trådfremføring 0,8 komplet med ZA Drahtvorschubeinheit 0,8 komplett mit ZA	Wire feed unit 0,8 with central adaptor for Binzel hose Dispositif de raccord central de tuyau type Binzel
2	17220034	Motor	Motor
3	73940038	Bespænding for trådstrammer Einrichtung für Strammung des Drahts	Motor Moteur Device for tightening of wire Dispositif pour tension de fil
4	25410101	Låsebolt for trådtrykker Bolzen für Drahthalter	Bolt for wire pressure unit Boulon d'arrêt pour serrage de fil
5	25410102	Bøsning for leje Buchse für Lager	Bush for bearing Bague pour roulement
6	25610180	Trådtrisse 0,6-0,8 Drahtrolle 0,6-0,8	Wire feed roller 0.6-0.8 Gaine de fil 0,6-0,8
6	25610181	Trådtrisse 0,8-1,0 Drahtrolle 0,8-1,0	Wire feed roller 0.8-1.0 Gaine de fil 0,8-1,0
7	25611005	Låseskive Scheibe	Washer Disque
8	40310525	CHJ unbraco skrue M5 x 25mm CHJ imbuss Schraube M5 x 25mm	CHJ allen screw M5 x 25mm Vis unbrago CHJ M5 x 25mm
9	80160144	Trådleder ø4 x ø2,0 x 50mm Führungsspirale ø4 x ø2,0 x 50mm	Wire liner ø4 x ø2,0 x 50mm Guidage de fil ø4 x ø2,0 x 50mm
10	44113517	Kugleleje Kugellager	Ball bearing Roulement à billes
11	45050067	Nøgle Sperrbolzen	Locking key Cheville d'arrêt
12	45050068	Dyse med trådlederholder Düse	Nozzle Buse
13	33220018	Strømskinne Verbindung, Strom	Current connection Joint de courant
14	24510111	Medbringer for trisse Mitbringer für Drahtrolle	Regulating ring for wire feed roller Pièce d'entraînement pour gaine de fil
	74470431	Ledningsæt med stik (kun 73410098) Kabelbaum mit Stecker (nur 73410098)	Wire harness with plug (only 73410098) Filerie avec prise (seulement 73410098)
		Ekstra udstyr: Zusätzliche Ausrüstung:	Special equipment: Équipement spécial:
	73940037	Ventilatorkit Ventilatorbausatz	Fan kit Ventilateur (jeu)
	73940039	Trissekit for 2-hjulstræk, 0,8 Bausatz für 2-Rollen-Antrieb, 0,8	Kit for 2 roll wire feed unit, 0,8 Jeu pour entraînement par 2 galets, 0,8
	73940040	Trissekit for 2-hjulstræk, 1,0 Bausatz für 2-Rollen-Antrieb, 1,0	Kit for 2 roll wire feed unit, 1,0 Jeu pour entraînement par 2 galets, 1,0
	73940041	Trissekit for 2-hjulstræk, 1,2 Bausatz für 2-Rollen-Antrieb, 1,2	Kit for 2 roll wire feed unit, 1,2 Jeu pour entraînement par 2 galets, 1,2
	73940042	Kit for aluminiumsvejsning Bausatz für Aluminiumschweißen	Kit for aluminium welding Jeu pour soudage d'aluminium