

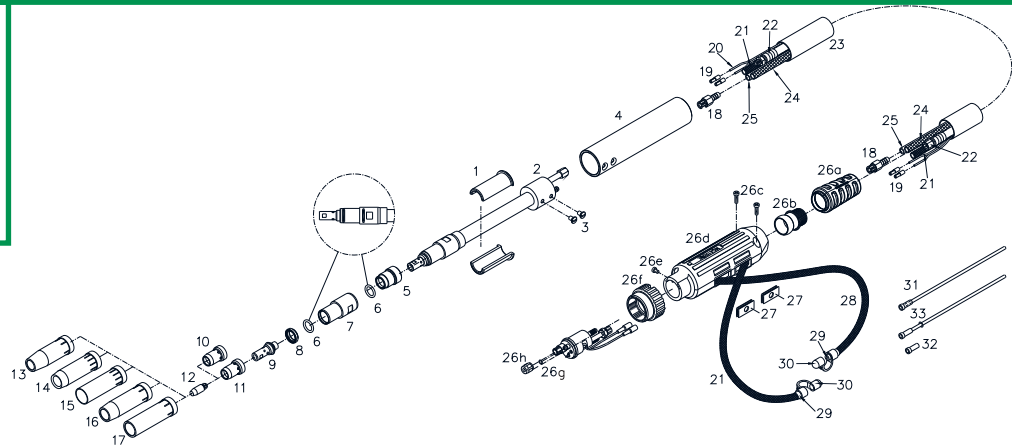


# MV 500 FKS

## Reservedelsliste / Spare parts list / Ersatzteilliste / Liste des pièces de rechange

### TECHNICAL DATA: IEC60974-7

Amp 100% : CO2 560  
 Mixgas 520  
 Wire :  $\varnothing 0.8 - \varnothing 1.6$  mm  
 Gas flow : 10 - 25 l/min  
 Water flow : min. 1.0 l/min -  
 1.0 - 2.5 bar



Pos.	No.	Varebetegnelse Warenbezeichnung	Description of goods Désignation des pièces
1	25450066	Holder til automat Träger für Automat	Holder for automatic machine Support pour robot
2	80251506*	Svanehals Brennerhals	Swan neck Col de cygne
3	40510507	Plastskruer (2 stk) Schraube, Plastik, (2 Stück)	Screw, plastic (2 pcs.) Vis, plastique, (2 pcs.)
4	80200346*	Håndtagsrør Handgriffrohr	Tube for automatic handle Tube pour poignée automatique
5	80100772*	Isoleringsbøsning til køleenhed Isolator für Kühleinheit	Insulator for cooling unit Bague d'isolation refroidissement
6.1	80100766*	O-ring	O-ring
6.2	43570024	O-ring, silikone	Joint torique
7	80100770*	O-Ring, Silikon	Joint torique, silicone
8	80220202*	Vandkølingsenhed Wasserkühleinheit	Water cooling unit Module de refroidissement
9.1	80110410*	Isolatorring Isolatorring	Insulating ring Bague anneau
9.2	80110412	Dysestok 38mm Düsenstock 38mm	Contact nozzle 38mm Pièce intercalaire 38mm
10	80220312	Dysestok 35mm (Alu) Düsenstock 35mm (Alu)	Contact nozzle 35mm (Alu) Pièce intercalaire 35mm (Alu)
11	80220313	Isoleringsbøsning, hvid Gasverteiler (=Spritzerschutz), weiss Isolatorring Isolatorring	Insulating bush, white Bague d'isolation, blanc Insulating bush, ceramic Bague d'isolation, céramique
12	80231101	Gasverteiler (=Spritzerschutz), keramisk	Gasverteiler (=Spritzerschutz), keramisch
12	80231102	Kontaktdyse $\varnothing 0,8$ M8 $\varnothing 10 \times 30$ mm E-Cu Stromdyse $\varnothing 0,8$ M8 $\varnothing 10 \times 30$ mm E-Cu	Contact tip $\varnothing 0.8$ M8 $\varnothing 10 \times 30$ mm E-Cu Tube contact $\varnothing 0.8$ M8 $\varnothing 10 \times 30$ mm E-Cu
12	80231103*	Kontaktdyse $\varnothing 1,0$ M8 $\varnothing 10 \times 30$ mm E-Cu Stromdyse $\varnothing 1,0$ M8 $\varnothing 10 \times 30$ mm E-Cu	Contact tip $\varnothing 1.0$ M8 $\varnothing 10 \times 30$ mm E-Cu Tube contact $\varnothing 1.0$ M8 $\varnothing 10 \times 30$ mm E-Cu
12	80231106	Kontaktdyse $\varnothing 1,2$ M8 $\varnothing 10 \times 30$ mm E-Cu Stromdyse $\varnothing 1,2$ M8 $\varnothing 10 \times 30$ mm E-Cu	Contact tip $\varnothing 1.2$ M8 $\varnothing 10 \times 30$ mm E-Cu Tube contact $\varnothing 1.2$ M8 $\varnothing 10 \times 30$ mm E-Cu
12	80231104	Kontaktdyse $\varnothing 1,4$ M8 $\varnothing 10 \times 30$ mm E-Cu Stromdyse $\varnothing 1,4$ M8 $\varnothing 10 \times 30$ mm E-Cu	Contact tip $\varnothing 1.4$ M8 $\varnothing 10 \times 30$ mm E-Cu Tube contact $\varnothing 1.4$ M8 $\varnothing 10 \times 30$ mm E-Cu
12	80231104	Kontaktdyse $\varnothing 1,6$ M8 $\varnothing 10 \times 30$ mm E-Cu Stromdyse $\varnothing 1,6$ M8 $\varnothing 10 \times 30$ mm E-Cu	Contact tip $\varnothing 1.6$ M8 $\varnothing 10 \times 30$ mm E-Cu Tube contact $\varnothing 1.6$ M8 $\varnothing 10 \times 30$ mm E-Cu
12	80231110	Kontaktdyse $\varnothing 0,8$ M8 $\varnothing 8 \times 35$ mm CuCrZr Stromdyse $\varnothing 0,8$ M8 $\varnothing 8 \times 35$ mm CuCrZr	Contact tip $\varnothing 0.8$ M8 $\varnothing 8 \times 35$ mm CuCrZr Tube contact $\varnothing 0.8$ M8 $\varnothing 8 \times 35$ mm CuCrZr
12	80231111	Kontaktdyse $\varnothing 1,0$ M8 $\varnothing 8 \times 35$ mm CuCrZr Stromdyse $\varnothing 1,0$ M8 $\varnothing 8 \times 35$ mm CuCrZr	Contact tip $\varnothing 1.0$ M8 $\varnothing 8 \times 35$ mm CuCrZr Tube contact $\varnothing 1.0$ M8 $\varnothing 8 \times 35$ mm CuCrZr
12	80231112	Kontaktdyse $\varnothing 1,2$ M8 $\varnothing 8 \times 35$ mm CuCrZr Stromdyse $\varnothing 1,2$ M8 $\varnothing 8 \times 35$ mm CuCrZr	Contact tip $\varnothing 1.2$ M8 $\varnothing 8 \times 35$ mm CuCrZr Tube contact $\varnothing 1.2$ M8 $\varnothing 8 \times 35$ mm CuCrZr
12	80231113	Kontaktdyse $\varnothing 1,4$ M8 $\varnothing 8 \times 35$ mm CuCrZr Stromdyse $\varnothing 1,4$ M8 $\varnothing 8 \times 35$ mm CuCrZr	Contact tip $\varnothing 1.4$ M8 $\varnothing 8 \times 35$ mm CuCrZr Tube contact $\varnothing 1.4$ M8 $\varnothing 8 \times 35$ mm CuCrZr
12	80231113	Kontaktdyse $\varnothing 1,6$ M8 $\varnothing 8 \times 35$ mm CuCrZr Stromdyse $\varnothing 1,6$ M8 $\varnothing 8 \times 35$ mm CuCrZr	Contact tip $\varnothing 1.6$ M8 $\varnothing 8 \times 35$ mm CuCrZr Tube contact $\varnothing 1.6$ M8 $\varnothing 8 \times 35$ mm CuCrZr
12	80231200	Kontaktdyse $\varnothing 0,8$ M8 $\varnothing 8 \times 30$ mm CuCrZr Stromdyse $\varnothing 0,8$ M8 $\varnothing 8 \times 30$ mm CuCrZr	Contact tip $\varnothing 0.8$ M8 $\varnothing 8 \times 30$ mm CuCrZr Tube contact $\varnothing 0.8$ M8 $\varnothing 8 \times 30$ mm CuCrZr
12	80231201	Kontaktdyse $\varnothing 1,0$ M8 $\varnothing 8 \times 30$ mm CuCrZr Stromdyse $\varnothing 1,0$ M8 $\varnothing 8 \times 30$ mm CuCrZr	Contact tip $\varnothing 1.0$ M8 $\varnothing 8 \times 30$ mm CuCrZr Tube contact $\varnothing 1.0$ M8 $\varnothing 8 \times 30$ mm CuCrZr
12	80231202	Kontaktdyse $\varnothing 1,2$ M8 $\varnothing 8 \times 30$ mm CuCrZr Stromdyse $\varnothing 1,2$ M8 $\varnothing 8 \times 30$ mm CuCrZr	Contact tip $\varnothing 1.2$ M8 $\varnothing 8 \times 30$ mm CuCrZr Tube contact $\varnothing 1.2$ M8 $\varnothing 8 \times 30$ mm CuCrZr
12	80231204	Kontaktdyse $\varnothing 1,4$ M8 $\varnothing 8 \times 30$ mm CuCrZr Stromdyse $\varnothing 1,4$ M8 $\varnothing 8 \times 30$ mm CuCrZr	Contact tip $\varnothing 1.4$ M8 $\varnothing 8 \times 30$ mm CuCrZr Tube contact $\varnothing 1.4$ M8 $\varnothing 8 \times 30$ mm CuCrZr
12	80231203	Kontaktdyse $\varnothing 1,6$ M8 $\varnothing 8 \times 30$ mm CuCrZr Stromdyse $\varnothing 1,6$ M8 $\varnothing 8 \times 30$ mm CuCrZr	Contact tip $\varnothing 1.6$ M8 $\varnothing 8 \times 30$ mm CuCrZr Tube contact $\varnothing 1.6$ M8 $\varnothing 8 \times 30$ mm CuCrZr
12	80231205	Kontaktdyse $\varnothing 0,8$ M8 $\varnothing 10 \times 30$ mm CuCrZr, konisk Stromdyse $\varnothing 0,8$ M8 $\varnothing 10 \times 30$ mm CuCrZr, konisk	Contact tip $\varnothing 0.8$ M8 $\varnothing 10 \times 30$ mm CuCrZr, conic Tube contact $\varnothing 0.8$ M8 $\varnothing 10 \times 30$ mm CuCrZr, conique
12	80231206	Kontaktdyse $\varnothing 1,0$ M8 $\varnothing 10 \times 30$ mm CuCrZr, konisk Stromdyse $\varnothing 1,0$ M8 $\varnothing 10 \times 30$ mm CuCrZr, konisk	Contact tip $\varnothing 1.0$ M8 $\varnothing 10 \times 30$ mm CuCrZr, conic Tube contact $\varnothing 1.0$ M8 $\varnothing 10 \times 30$ mm CuCrZr, conique
12	80231207	Kontaktdyse $\varnothing 1,2$ M8 $\varnothing 10 \times 30$ mm CuCrZr, konisk Stromdyse $\varnothing 1,2$ M8 $\varnothing 10 \times 30$ mm CuCrZr, konisk	Contact tip $\varnothing 1.2$ M8 $\varnothing 10 \times 30$ mm CuCrZr, conic Tube contact $\varnothing 1.2$ M8 $\varnothing 10 \times 30$ mm CuCrZr, conique
12	80231208	Kontaktdyse $\varnothing 1,4$ M8 $\varnothing 10 \times 30$ mm CuCrZr, konisk Stromdyse $\varnothing 1,4$ M8 $\varnothing 10 \times 30$ mm CuCrZr, konisk	Contact tip $\varnothing 1.4$ M8 $\varnothing 10 \times 30$ mm CuCrZr, conic Tube contact $\varnothing 1.4$ M8 $\varnothing 10 \times 30$ mm CuCrZr, conique
12	80231209	Kontaktdyse $\varnothing 1,6$ M8 $\varnothing 10 \times 30$ mm CuCrZr, konisk Stromdyse $\varnothing 1,6$ M8 $\varnothing 10 \times 30$ mm CuCrZr, konisk	Contact tip $\varnothing 1.6$ M8 $\varnothing 10 \times 30$ mm CuCrZr, conic Tube contact $\varnothing 1.6$ M8 $\varnothing 10 \times 30$ mm CuCrZr, conique



Pos.	No.	Varebetegnelse Warenbezeichnung	Description of goods Désignation des pièces
13	80240304	Gasdyse superkonisk, 76mm	Gas nozzle super conic, 76mm
14	80240303	Gasdüse super konisch, 76mm	Buse à gaz superconique, 76mm
15	80240300	Gasdyse konisk, 76 mm	Gas nozzle conic, 76 mm
16	80140700	Gasdüse konisch, 76 mm	Buse à gaz conique, 76 mm
17	80140701	Gasdyse cylindrisk, 76 mm	Gas nozzle cylindric, 76 mm
18	25420088	Gasdüse zylindrisk, 76 mm	Buse à gaz cylindrique, 76 mm
19	80100712	Gasdyse forniklet, konisk 84mm	Gas nozzle nickel, conic 84mm
20.1	80275003	Gasdüse vernickeln, konisk 84mm	Buse à gaz conique, nickelé 84mm
20.2	80275012	Gasdyse forniklet cylindrisk, 84mm	Gas nozzle nickel, cylindric 84mm
21	80272003	Gasdüse vernickeln, zylindrisk 84mm	Buse à gaz cylindrique, nickelé 84mm
22.1	80273026	Trådførernippel	Wire guide nipple
22.2	80273027	Führungsrippel	Raccord guidage de fil
22.3	80273028	Kabelstik	Plug
23.1	80270025	Stecker	Fiche de raccordement de câble
23.2	80270026	Styreledning, 4m	Pilot cable, 4m
23.3	80270027	Steuerleitung, 4m	Conducteur pilote, 4m
24	80274003	Styreledning, 5m	Pilot cable, 5m
25.1	80271006	Steuerleitung, 5m	Conducteur pilote, 5m
25.2	80271017	Blå fremløbslange, 4m	Water supply hose, blue 4m
25.3	80271018	Wasservorlaufschlauch, blau 4m	Tube conducteur à eau, bleue 4m
26.1	80281218	Strømvandkabel, 3m	Water current cable, 3m
26.2	80281219	Strom-Wasserkabel, 3m	Câble pour courant d'eau, 3m
26.3	80281220	Strømvandkabel, 4m	Water current cable, 4m
26.4	80281221	Strom-Wasserkabel, 4m	Câble pour courant d'eau, 4m
26.5	80281222	Strømvandkabel, 5m	Water current cable, 5m
26.6	80281223	Strom-Wasserkabel, 5m	Câble pour courant d'eau, 5m
26.7	80281224	Overtrækslange, 3m	Cover hose, 3m
26.8	80281225	Überzugschlauch, 3m	Tuyau de protection, 3m
26.9	80281226	Overtrækslange, 4m	Cover hose, 4m
26.10	80281227	Überzugschlauch, 4m	Tuyau de protection, 4m
26.11	80281228	Overtrækslange, 5m	Cover hose, 5m
26.12	80281229	Überzugschlauch, 5m	Tuyau de protection, 5m
26.13	80281230	Gasslange, 4m	Gas hose, 4m
26.14	80281231	Gasschlauch, 4m	Tuyauterie de gaz, 4m
26.15	80281232	Trådførerslange 4m m/trådførernippel	Wire guide hose 4m with wire guide nipple
26.16	80281233	Drahtförderschlauch 4m mit führungsrippel	Guide fil tubulure 4m avec raccord guidage fil
26.17	80281234	Trådførerslange 5m m/trådførernippel	Wire guide hose 5m with wire guide nipple
26.18	80281235	Drahtförderschlauch 5m mit führungsrippel	Guide fil tubulure 5m avec raccord guidage fil
26.19	80281236	Slangemodul, komplet 3m	Hose module, complete 3m
26.20	80281237	Schlauchmodul, komplett 3m	Module de torche, 3m
26.21	80281238	Slangemodul, komplet 4m	Hose module, complete 4m
26.22	80281239	Schlauchmodul, komplett 4m	Module de torche complet, 4m
26.23	80281240	Slangemodul, komplet 5m	Hose module, complete 5m
26.24	80281241	Schlauchmodul komplett, 5m	Module de torche complet, 5m
26a	45050426	Kabelaflastning, sort	Cable relief, black
26b	45050431	Kabelentlastung, schwarz	Traversé de câble, noir
26c	40814414	Kugelgelenk, schwarz	Ball joint, black
26d	45050312	Plastskruer (1 sæt = 2 stk)	Rotule, noire
26e	40110406	Schraube, Plastik (1 Satz = 2 Stück)	Screw, plastic (1 set = 2 pcs)
26f	80200301	Aflastning for ZA-tilslutning m/huller	Vis, plastique (1 jeu = 2 pcs.)
26g	80100710	Entlastung für ZA mit Löchern	Relief for central adaptor with holes
26h	80200303	CHJ skruer M4x6	Support ZA avec trous
26i	80200304	Zylinderkopfschraube M4x6	CHJ screw M4x6
26j	80200305	Møtrik for ZA	Vis CHJ M4x6
26k	80200306	Mutter für ZA	Nut for central adaptor
26l	80200307	O-ring 4x1	Écrou
26m	80200308	O-Ring 4x1	O-ring 4x1
26n	80200309	Holdemøtrik	Joint torique 4x1
26o	80200310	Überwurfmutter	Retaining nut
26p	80200311	Pakning for ZA-aflastning, 1 hul	Écrou de maintien
26q	80200312	Dichtring für ZA-Entlastung, 1 Loch	Sealring for ZA-relief, one hole
26r	80200313	Pakning for ZA-aflastning, 2 huller	Joint pour support ZA, 1 trou
26s	80200314	Dichtring für ZA-Entlastung, 2 Löcher	Sealring for ZA-relief, two holes
26t	80200315	Vandslange, rød 0,5m	Joint pour support ZA, 2 trous
26u	80200316	Wasserrücklaufschlauch, rot 0,5m	Water hose, red 0.5m
26v	80200317	Lynkobling ø5, han	Tube à eau, rouge 0,5m
26w	80200318	Stecknippel ø5, männlich	Quick-clutch ø5, male
26x	80200319	Vandstopper, blå	Unité d'accouplement rapide ø5, mâle
26y	80200320	Wasserverschlusskappe, blau	Water stop cap, blue
26z	80200321	Vandstopper, rød	Bouchon d'arrêt d'eau, bleu
26aa	80200322	Wasserverschlusskappe, rot	Water stop cap, red
26ab	80200323	Trådleder (andre trådledere kan findes vha. linket nedenfor)	Bouchon d'arrêt d'eau, rouge
26ac	80200324	<a href="https://www.migatron.com/en/downloads/downloads">https://www.migatron.com/en/downloads/downloads</a>	Wire liner (please click on the link below to see other wire liners)
26ad	80200325	<a href="https://www.migatron.com/en/downloads/downloads">https://www.migatron.com/en/downloads/downloads</a>	<a href="https://www.migatron.com/en/downloads/downloads">https://www.migatron.com/en/downloads/downloads</a>
26ae	80200326	Drahtführungsspirale (unter dem untenstehenden Link finden Sie andere Drahtführungsspiralen)	Guidage de fil (Cliquez sur le lien ci-dessous pour d'autres gaines de fil)
26af	80200327	<a href="https://www.migatron.com/en/downloads/downloads">https://www.migatron.com/en/downloads/downloads</a>	<a href="https://www.migatron.com/en/downloads/downloads">https://www.migatron.com/en/downloads/downloads</a>
26ag	80160900	Holdenippel for teflon ø4,0	Retaining nipple for tf ø4,0
26ah	80160901	Haltenippel für Teflonseele ø4,0	Raccord à vis pour tf ø4,0
26ai	80160920	O-ring ø3,5x1,5	O-ring 3.5 x1.5
26aj	80160920	O-Ring 3,5x1,5	Joint torique 3,5x1,5
*		Sliddele monteret som standard	Fitted as standard equipment
		Montiert als Standard	Équipements standards