

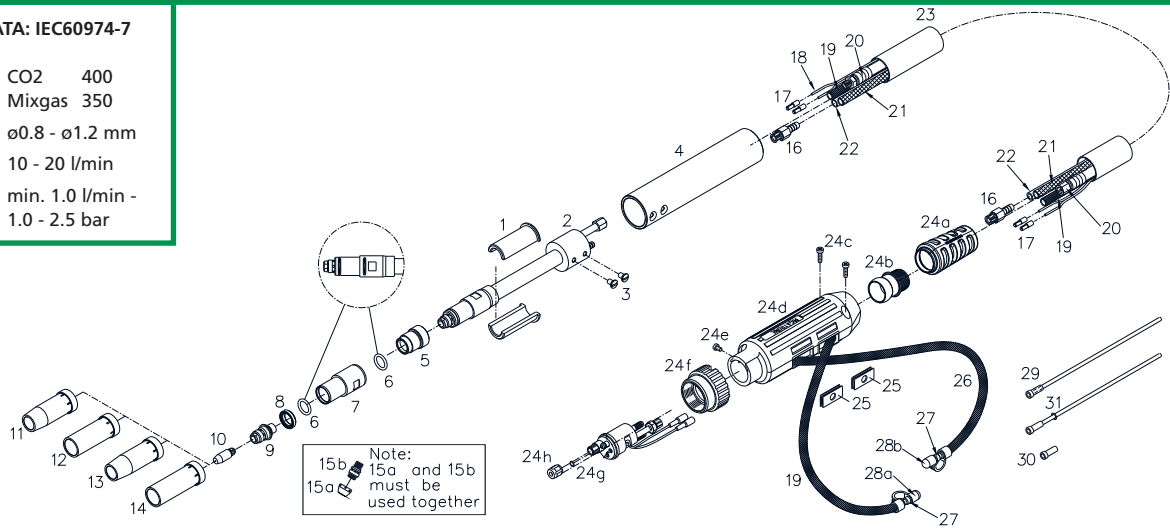


MV 400 FKS

Reservedelsliste / Spare parts list / Ersatzteilliste / Liste des pièces de rechange

TECHNICAL DATA: IEC60974-7

Amp 100% : CO2 400
 Mixgas 350
 Wire : $\varnothing 0.8 - \varnothing 1.2$ mm
 Gas flow : 10 - 20 l/min
 Water flow : min. 1.0 l/min -
 1.0 - 2.5 bar



Pos.	No.	Varebetegnelse Warenbezeichnung	Description of goods Désignation des pièces
1	25450040	Holder til automat Träger für Automat	Holder for automatic machine Support pour robot
2	80251505*	Svanehals Brennerhals	Swan neck Col de cygne
3	40510507	Plastskruer (2 stk) Schraube, Plastik, (2 Stück)	Screw, plastic (2 pcs.) Vis, plastique, (2 pcs.)
4	80200346*	Håndtagsrør Handgriffrohr	Tube for automatic handle Tube pour poignée automatique
5	80100769*	Isoleringsbøsning til køleenhed Isolator für Kühleinheit	Insulator for cooling unit Bague d'isolation refroidissement
6.1	80100764*	O-ring	O-ring
6.2	43570023	O-ring, silikone O-Ring, Silikon	Joint torique Joint torique, silicone
7	80100767*	Vandkølingsenhed Wasserkühleinheit	Water cooling unit Module de refroidissement
8	80220201*	Isolatorring Isolatorring	Insulating ring Bague anneau
9	80110408*	Dysestok 24mm Düsenstock 24mm	Contact nozzle 24mm Pièce intercalaire 24mm
10	80231101	Kontaktdyse $\varnothing 0,8$ M8 $\varnothing 10 \times 30$ mm E-Cu	Contact tip $\varnothing 0,8$ M8 $\varnothing 10 \times 30$ mm E-Cu
10	80231102	Stromdüse $\varnothing 0,8$ M8 $\varnothing 10 \times 30$ mm E-Cu	Tube contact $\varnothing 0,8$ M8 $\varnothing 10 \times 30$ mm E-Cu
10	80231103*	Kontaktdyse $\varnothing 1,0$ M8 $\varnothing 10 \times 30$ mm E-Cu	Contact tip $\varnothing 1,0$ M8 $\varnothing 10 \times 30$ mm E-Cu
10	80231103*	Stromdüse $\varnothing 1,0$ M8 $\varnothing 10 \times 30$ mm E-Cu	Tube contact $\varnothing 1,0$ M8 $\varnothing 10 \times 30$ mm E-Cu
10	80231103*	Kontaktdyse $\varnothing 1,2$ M8 $\varnothing 10 \times 30$ mm E-Cu	Contact tip $\varnothing 1,2$ M8 $\varnothing 10 \times 30$ mm E-Cu
10	80231106	Stromdüse $\varnothing 1,2$ M8 $\varnothing 10 \times 30$ mm E-Cu	Tube contact $\varnothing 1,2$ M8 $\varnothing 10 \times 30$ mm E-Cu
10	80231106	Kontaktdyse $\varnothing 1,4$ M8 $\varnothing 10 \times 30$ mm E-Cu	Contact tip $\varnothing 1,4$ M8 $\varnothing 10 \times 30$ mm E-Cu
10	80231106	Stromdüse $\varnothing 1,4$ M8 $\varnothing 10 \times 30$ mm E-Cu	Tube contact $\varnothing 1,4$ M8 $\varnothing 10 \times 30$ mm E-Cu
10	80231104	Kontaktdyse $\varnothing 1,6$ M8 $\varnothing 10 \times 30$ mm E-Cu	Contact tip $\varnothing 1,6$ M8 $\varnothing 10 \times 30$ mm E-Cu
10	80231104	Stromdüse $\varnothing 1,6$ M8 $\varnothing 10 \times 30$ mm E-Cu	Tube contact $\varnothing 1,6$ M8 $\varnothing 10 \times 30$ mm E-Cu
10	80231110	Kontaktdyse $\varnothing 0,8$ M8 $\varnothing 8 \times 35$ mm CuCrZr	Contact tip $\varnothing 0,8$ M8 $\varnothing 8 \times 35$ mm CuCrZr
10	80231110	Stromdüse $\varnothing 0,8$ M8 $\varnothing 8 \times 35$ mm CuCrZr	Tube contact $\varnothing 0,8$ M8 $\varnothing 8 \times 35$ mm CuCrZr
10	80231111	Kontaktdyse $\varnothing 1,0$ M8 $\varnothing 8 \times 35$ mm CuCrZr	Contact tip $\varnothing 1,0$ M8 $\varnothing 8 \times 35$ mm CuCrZr
10	80231111	Stromdüse $\varnothing 1,0$ M8 $\varnothing 8 \times 35$ mm CuCrZr	Tube contact $\varnothing 1,0$ M8 $\varnothing 8 \times 35$ mm CuCrZr
10	80231112	Kontaktdyse $\varnothing 1,2$ M8 $\varnothing 8 \times 35$ mm CuCrZr	Contact tip $\varnothing 1,2$ M8 $\varnothing 8 \times 35$ mm CuCrZr
10	80231112	Stromdüse $\varnothing 1,2$ M8 $\varnothing 8 \times 35$ mm CuCrZr	Tube contact $\varnothing 1,2$ M8 $\varnothing 8 \times 35$ mm CuCrZr
10	80231113	Kontaktdyse $\varnothing 1,6$ M8 $\varnothing 8 \times 35$ mm CuCrZr	Contact tip $\varnothing 1,6$ M8 $\varnothing 8 \times 35$ mm CuCrZr
10	80231113	Stromdüse $\varnothing 1,6$ M8 $\varnothing 8 \times 35$ mm CuCrZr	Tube contact $\varnothing 1,6$ M8 $\varnothing 8 \times 35$ mm CuCrZr
10	80231200	Kontaktdyse $\varnothing 0,8$ M8 $\varnothing 8 \times 30$ mm CuCrZr	Contact tip $\varnothing 0,8$ M8 $\varnothing 8 \times 30$ mm CuCrZr
10	80231200	Stromdüse $\varnothing 0,8$ M8 $\varnothing 8 \times 30$ mm CuCrZr	Tube contact $\varnothing 0,8$ M8 $\varnothing 8 \times 30$ mm CuCrZr
10	80231201	Kontaktdyse $\varnothing 1,0$ M8 $\varnothing 8 \times 30$ mm CuCrZr	Contact tip $\varnothing 1,0$ M8 $\varnothing 8 \times 30$ mm CuCrZr
10	80231201	Stromdüse $\varnothing 1,0$ M8 $\varnothing 8 \times 30$ mm CuCrZr	Tube contact $\varnothing 1,0$ M8 $\varnothing 8 \times 30$ mm CuCrZr
10	80231202	Kontaktdyse $\varnothing 1,2$ M8 $\varnothing 8 \times 30$ mm CuCrZr	Contact tip $\varnothing 1,2$ M8 $\varnothing 8 \times 30$ mm CuCrZr
10	80231202	Stromdüse $\varnothing 1,2$ M8 $\varnothing 8 \times 30$ mm CuCrZr	Tube contact $\varnothing 1,2$ M8 $\varnothing 8 \times 30$ mm CuCrZr
10	80231204	Kontaktdyse $\varnothing 1,4$ M8 $\varnothing 8 \times 30$ mm CuCrZr	Contact tip $\varnothing 1,4$ M8 $\varnothing 8 \times 30$ mm CuCrZr
10	80231204	Stromdüse $\varnothing 1,4$ M8 $\varnothing 8 \times 30$ mm CuCrZr	Tube contact $\varnothing 1,4$ M8 $\varnothing 8 \times 30$ mm CuCrZr
10	80231203	Kontaktdyse $\varnothing 1,6$ M8 $\varnothing 8 \times 30$ mm CuCrZr	Contact tip $\varnothing 1,6$ M8 $\varnothing 8 \times 30$ mm CuCrZr
10	80231203	Stromdüse $\varnothing 1,6$ M8 $\varnothing 8 \times 30$ mm CuCrZr	Tube contact $\varnothing 1,6$ M8 $\varnothing 8 \times 30$ mm CuCrZr
10	80231205	Kontaktdyse $\varnothing 0,8$ M8 $\varnothing 10 \times 30$ mm CuCrZr, konisk	Contact tip $\varnothing 0,8$ M8 $\varnothing 10 \times 30$ mm CuCrZr, conic
10	80231205	Stromdüse $\varnothing 0,8$ M8 $\varnothing 10 \times 30$ mm CuCrZr, konisk	Tube contact $\varnothing 0,8$ M8 $\varnothing 10 \times 30$ mm CuCrZr, conique
10	80231206	Kontaktdyse $\varnothing 1,0$ M8 $\varnothing 10 \times 30$ mm CuCrZr, konisk	Contact tip $\varnothing 1,0$ M8 $\varnothing 10 \times 30$ mm CuCrZr, conic
10	80231206	Stromdüse $\varnothing 1,0$ M8 $\varnothing 10 \times 30$ mm CuCrZr, konisk	Tube contact $\varnothing 1,0$ M8 $\varnothing 10 \times 30$ mm CuCrZr, conique
10	80231207	Kontaktdyse $\varnothing 1,2$ M8 $\varnothing 10 \times 30$ mm CuCrZr, konisk	Contact tip $\varnothing 1,2$ M8 $\varnothing 10 \times 30$ mm CuCrZr, conic
10	80231207	Stromdüse $\varnothing 1,2$ M8 $\varnothing 10 \times 30$ mm CuCrZr, konisk	Tube contact $\varnothing 1,2$ M8 $\varnothing 10 \times 30$ mm CuCrZr, conique
10	80231208	Kontaktdyse $\varnothing 1,4$ M8 $\varnothing 10 \times 30$ mm CuCrZr, konisk	Contact tip $\varnothing 1,4$ M8 $\varnothing 10 \times 30$ mm CuCrZr, conic
10	80231208	Stromdüse $\varnothing 1,4$ M8 $\varnothing 10 \times 30$ mm CuCrZr, konisk	Tube contact $\varnothing 1,4$ M8 $\varnothing 10 \times 30$ mm CuCrZr, conique
10	80231209	Kontaktdyse $\varnothing 1,6$ M8 $\varnothing 10 \times 30$ mm CuCrZr, konisk	Contact tip $\varnothing 1,6$ M8 $\varnothing 10 \times 30$ mm CuCrZr, conic
10	80231209	Stromdüse $\varnothing 1,6$ M8 $\varnothing 10 \times 30$ mm CuCrZr, konisk	Tube contact $\varnothing 1,6$ M8 $\varnothing 10 \times 30$ mm CuCrZr, conique



Pos.	No.	Varebetegnelse Warenbezeichnung	Description of goods Désignation des pièces
11	80240308	Gasdyse cylindrisk, 62 mm Gasdüse zylindrisch, 62 mm	Gas nozzle cylindric, 62 mm Buse à gaz cylindrique, 62 mm
12	80240307*	Gasdyse konisk, 62 mm Gasdüse konisch, 62 mm	Gas nozzle conic, 62 mm Buse à gaz conique, 62 mm
13	80240318	Gasdyse cylindrisk, 67 mm Gasdüse zylindrisch, 67 mm	Gas nozzle cylindric, 67 mm Buse à gaz cylindrique, 67 mm
14	80240317	Gasdyse konisk, 67 mm Gasdüse konisch, 67 mm	Gas nozzle conic, 67 mm Buse à gaz conique, 67 mm
15a	80110411	Dysestok for isolator Düsenstock für Isolator	Tip adaptor for insulator Pièce intercalaire pour isolateur
15b	80220315	Gasfordeler-isolator Gasverteiler-Isolator	Gas diffuser insulator Isolateur diffuseur gaz
16	25420088	Trådførernippel Führungsnippel	Wire guide nipple Raccord guidage de fil
17	80100712	Kabelstik Stecker	Plug Fiche de raccordement de câble
18.1	80275003	Styreledning, 4m Steuerleitung, 4m	Pilot cable, 4m Conducteur pilote, 4m
18.2	80275012	Styreledning, 5m Steuerleitung, 5m	Pilot cable, 5m Conducteur pilote, 5m
19	80272003	Blå fremløbslange, 4m Wasservorlaufschlauch, blau 4m	Water supply hose, blue 4m Tube conducteur à eau, bleue 4m
20.1	80273026	Stromvandkabel, 3m Strom-Wasserkabel, 3m	Water current cable, 3m Câble pour courant d'eau, 3m
20.2	80273027	Stromvandkabel, 4m Strom-Wasserkabel, 4m	Water current cable, 4m Câble pour courant d'eau, 4m
20.3	80273028	Stromvandkabel, 5m Strom-Wasserkabel, 5m	Water current cable, 5m Câble pour courant d'eau, 5m
21	80274003	Gasslange, 4m Gasschlauch, 4m	Gas hose, 4m Tuyauterie de gaz, 4m
22.1	80271006	Trådførerslange 4m m/trådførernippel Drahtförerschlauch 4m mit führungs-nippel	Wire guide hose 4m with wire guide nipple Guide fil tubulure 4m avec raccord guidage fil
22.2	80271017	Trådførerslange 5m m/trådførernippel Drahtförerschlauch 5m mit führungs-nippel	Wire guide hose 5m with wire guide nipple Guide fil tubulure 5m avec raccord guidage fil
23.1	80270025	Overtrækslange, 3m Überzugschlauch, 3m	Cover hose, 3m Tuyau de protection, 3m
23.2	80270026	Overtrækslange, 4m Überzugschlauch, 4m	Cover hose, 4m Tuyau de protection, 4m
23.3	80270027	Overtrækslange, 5m Überzugschlauch, 5m	Cover hose, 5m Tuyau de protection, 5m
24.1	80281218	Slangemodul, komplet 3m Schlauchmodul, komplett 3m	Hose module, complete 3m Module de torche, 3m
24.2	80281219	Slangemodul, komplet 4m Schlauchmodul, komplett 4m	Hose module, complete 4m Module de torche complet, 4m
24.3	80281220	Slangemodul, komplet 5m Schlauchmodul komplett, 5m	Hose module, complete 5m Module de torche complet, 5m
24a	45050426	Kabelaflastning, sort Kabelentlastung, schwarz	Cable relief, black Traversé de cable, noir
24b	45050431	Kugleled, sort Kugelgelenk, schwarz	Ball joint, black Rotule, noire
24c	40814414	Plastskruer (1 sæt = 2 stk) Schraube, Plastik (1 Satz = 2 Stück)	Screw, plastic (1 set = 2 pcs) Vis, plastique (1 jeu = 2 pcs.)
24d	45050312	Aflastning for ZA-tilslutning m/huller Entlastung für ZA mit Löchern	Relief for central adaptor with holes Support ZA avec trous
24e	40110406	CHJ skrue M4x6 Zylinderkopfschraube M4x6	CHJ screw M4x6 Vis CHJ M4x6
24f	80200301	Møtrik for ZA Mutter für ZA	Nut for central adaptor Écrou
24g	80100710	O-ring 4x1 O-Ring 4x1	O-ring 4x1 Joint torique 4x1
24h	80200303	Holdemøtrik Überwurfmutter	Retaining nut Écrou de maintien
25a	45070024	Pakning for ZA-aflastning, 1 hul Dichtring für ZA-Entlastung, 1 Loch	Sealring for ZA-relief, one hole Joint pour support ZA, 1 trou
25b	45070025	Pakning for ZA-aflastning, 2 huller Dichtring für ZA-Entlastung, 2 Löcher	Sealring for ZA-relief, two holes Joint pour support ZA, 2 trous
26	80276001	Vandslange, rød 0,5m Wasserrücklaufschlauch, rot 0,5m	Water hose, red 0.5m Tube à eau, rouge 0,5m
27	43120019	Lynkobling ø5, han Stecknippel ø5, männlich	Quick-clutch ø5, male Unité d'accouplement rapide ø5, mâle
28a	45050341	Vandstopper, blå Wasserverschlusskappe, blau	Water stop cap, blue Bouchon d'arrêt d'eau, bleu
28b	45050342	Vandstopper, rød Wasserverschlusskappe, rot	Water stop cap, red Bouchon d'arrêt d'eau, rouge
29	80160522*	Trådlede (andre trådlede kan findes vha. linket nedenfor) https://www.migatron.com/en/downloads/downloads Drahtführungsspirale (unter dem untenstehenden Link finden Sie andere Drahtführungsspiralen) https://www.migatron.com/en/downloads/downloads	Wire liner (please click on the link below to see other wire liners) https://www.migatron.com/en/downloads/downloads Guidage de fil (Cliquez sur le lien ci-dessous pour d'autres gaines de fil) https://www.migatron.com/en/downloads/downloads
30	80160900	Holdenippel for teflon ø4,0 Haltenippel für Teflonseele ø4,0	Retaining nipple for tf ø4.0 Raccord à vis pour tf ø4,0
31	80160920	O-ring ø3,5x1,5 O-Ring 3,5x1,5	O-ring 3.5 x1.5 Joint torique 3,5x1,5
*		Sliddele monteret som standard Montiert als Standard	Fitted as standard equipment Équipements standards