

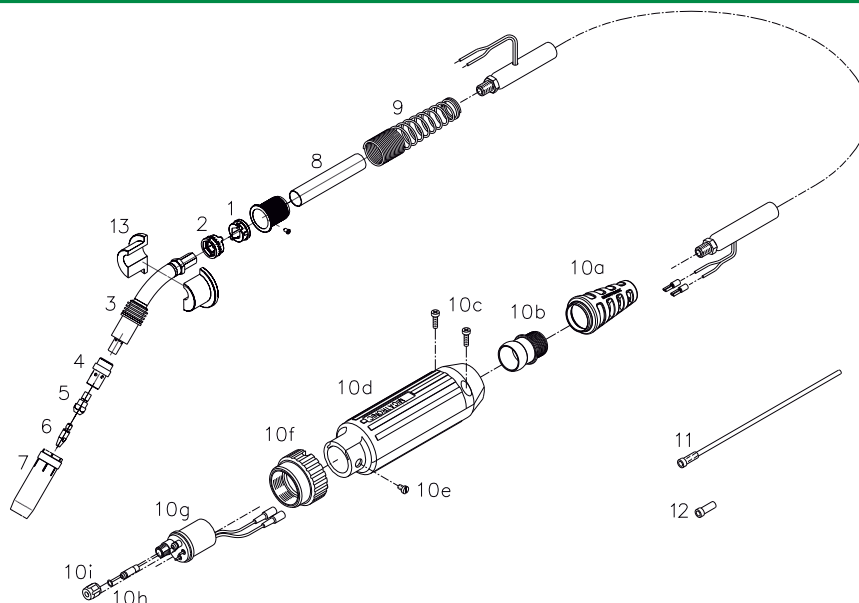


ML 300 CoWelder

Reservedelsliste / Spare parts list / Ersatzteilliste / Liste des pièces de rechange

TECHNICAL DATA: IEC60974-7

Type	: Manual ML 300
Class	: L
Cooling	: Air cooled
Wire	: $\varnothing 0.6 - \varnothing 1.6$ mm
Amp 60%	: Mixgas 255
	: CO2 295
Amp 100%	: Mixgas 225
	: CO2 260
Weight	: 1.0 kg



Pos.	No.	Varebetegnelse Warenbezeichnung	Description of goods Désignation des pièces
	80198001	ML 300 CoWelder, 4m ML 300 CoWelder, 4m	ML 300 CoWelder, 4m ML 300 CoWelder, 4m
1	45050430	Svanehals-adaptor, bag Brennerhals-Adapter, hinter	Swan neck-adaptor, rear Adaptateur col de cygne, arrière
2	45050429	Svanehals-adaptor, for Brennerhals-Adapter, vorn	Swan neck-adaptor, front Adaptateur col de cygne, avant
3	80151502	Svanehals ML300 Brennerhals ML300	Swan neck ML300 Col de cygne ML300
4	80120301	Isoleringsbøsning Isolierbuchse	Insulating bush Bague d'isolation
5	80112636	Dysestok, M8-6 lang 25mm Düsenstock, M8-6 lang 25mm	Contact nozzle, M8-6 long 25mm Pièce intercalaire, M8-6 long 25mm
6	80130203	Kontaktdyse Stromdüse	Contact tip Tube contact
7	80240303	Gasdyse konisk Gasdüse konisch	Gas nozzle conic Buse à gaz conique
8	92555019	Krympeflex (løbende meter) Schrumpfflex (laufende Meter)	Shrink flex (running metre)
9	42110119	Fjeder aflastning Federentlastung	Spring relief Ressort
10	80181517	Slangemodul, komplet 4m Schlauchmodul, komplett 4m	Hose module, complete 4m Module de torche, 4m
10a	45050425	Kabel aflastning, sort Kabelentlastung, schwarz	Cable relief, black Traversé de cable, noir
10b	45050431	Kugleled, sort Kugelgelenk, schwarz	Ball joint, black Rotule, noire
10c	40814414	Plastskruer (1 sæt = 2 stk) Schraube, Plastik (1 Satz = 2 Stück)	Screw, plastic (1 set = 2 pcs) Vis, plastique (1 jeu = 2 pcs.)
10d	45050313	Aflastning, ZA-tilslutning Knickschutz für Zentralanschluß	Relief, central adaptor Douille isolante, dispositif de raccordement
10e	40110406	CHJ skrue M4x6 Zylinderkopfskrue M4x6	CHJ screw M4x6 Vis CHJ M4x6
10f	80200301	Møtrik for ZA Mutter für ZA	Nut for central adaptor Écrou
10g	80100706	ZA-tilslutning Zentralanschluß	ZA connection Fiche de raccordement central
10h	80100710	O-ring 4x1 O-Ring 4x1	O-ring 4x1 Joint torique 4x1
10i	80200303	Holdemøtrik Überwurfmutter	Retaining nut Écrou de maintien
11	80160521	Trådleder Führungsspirale	Wire liner Guidage de fil
12	80160900	Holdenippel for teflon 4,0 Haltenippel für teflonseele 4,0	Retaining nipple for tf 4.0 Raccord à vis pour tf 4,0
13	0226254001	Holder Stütze	Support Support