

Pos.	No.	VAREBETEGNELSE	DESCRIPTION OF GOODS	WARENBEZEICHNUNG	DESIGNATION DES PIECES
	80492350	TIG ERGO 301 CWF komplet, 4m	TIG ERGO 301 CWF complete 4m	TIG ERGO 301 CWF komplett, 4m	TIG ERGO 301 CWF complet, 4m
1	80300060	Tastmodul, version 2	Key unit, version 2	Tasteinheit, Version 2	Gâchette sans commande à distance, version 2
1a	80300102	Afdækning, blank	Cover, blank	Abdeckung, leer	Couverture
2	80300061	Tastmodul m/potentiometer version 2	Key unit with potentiometer version 2	Tasteinheit mit Potentiometer Version 2	Gâchette avec commande à distance version 2
2a	80100710	O-ring 4x1mm	O-ring 4x1mm	O-Ring 4x1mm	Joint torique 4x1mm
2b	80300129	Gummiknap for 80300101	Rubber part for 80300101	Gummitteil für 80300101	Pièce caoutchouc pour 80300101
3	80300103	Håndtag	Handle	Handgriff	Poignée
4	80400117	Baghætte, lang	Electrode cap, long	Brennerkappe, lang	Bouchon d'électrode, long
5	80400116	Baghætte, medium	Electrode cap, medium	Brennerkappe, mittel	Bouchon d'électrode, moyen
6	80400115	Baghætte, kort	Electrode cap, short	Brennerkappe, kurz	Bouchon d'électrode, court
7	80400204	O-ring f. baghætte	O-ring for electrode cap	O-Ring für Brennerkappe	Joint torique pour bouchon d'électrode
8	80400310	Brænderhoved, TIG 301	Torch body, TIG 301	Brennerkörper, TIG 301	Corps de torche, TIG 301
9	80300219	Isolator	Insulator	Isolateur	Isolateur
10*	80430201	Elektrodetang ø1,0mm	Electrode tongs ø1.0mm	Elektrodezange ø1,0mm	Pince électrodes ø1,0mm
10*	80430202	Elektrodetang ø1,6mm	Electrode tongs ø1.6mm	Elektrodezange ø1,6mm	Pince électrodes ø1,6mm
10*	80430203	Elektrodetang ø2,4mm	Electrode tongs ø2.4mm	Elektrodezange ø2,4mm	Pince électrodes ø2,4mm
10*	80430204	Elektrodetang ø3,2mm	Electrode tongs ø3.2mm	Elektrodezange ø3,2mm	Pince électrodes ø3,2mm
11*	80410214	Gaslinse ø1,0mm "One piece"	Gas lens ø1.0mm "One piece"	Gaslinse ø1,0mm "One piece"	Lentille à gaz ø1,0mm "One piece"
11*	80410215	Gaslinse ø1,6mm "One piece"	Gas lens ø1.6mm "One piece"	Gaslinse ø1,6mm "One piece"	Lentille à gaz ø1,6mm "One piece"
11*	80410216	Gaslinse ø2,4mm "One piece"	Gas lens ø2.4mm "One piece"	Gaslinse ø2,4mm "One piece"	Lentille à gaz ø2,4mm "One piece"
11*	80410217	Gaslinse ø3,2mm "One piece"	Gas lens ø3.2mm "One piece"	Gaslinse ø3,2mm "One piece"	Lentille à gaz ø3,2mm "One piece"
12*	80440210	Gasduse for gaslinse #4	Gas nozzle for gas lens #4	Gasdüse für Gaslinse #4	Buse à gaz pour lentille à gaz #4
12*	80440211	Gasduse for gaslinse #5	Gas nozzle for gas lens #5	Gasdüse für Gaslinse #5	Buse à gaz pour lentille à gaz #5
12*	80440212	Gasduse for gaslinse #6	Gas nozzle for gas lens #6	Gasdüse für Gaslinse #6	Buse à gaz pour lentille à gaz #6
12*	80440213	Gasduse for gaslinse #7	Gas nozzle for gas lens #7	Gasdüse für Gaslinse #7	Buse à gaz pour lentille à gaz #7
13	43120003	Stik for lynkobling	Plug, quick adaptor	Stecker für Schnellanschluss	Raccord eau, mâle
14	43120008	Lynkobling gas, han	Quick release connection gas, male	Schnellkupplung Gaz, männlich	Accouplement rapide gaz, mâle
15	17210057	Stik 7-pol rund, han	Plug 7-poles round, male	Stecker 7-polig rund, männlich	Prise 7-pôle, mâle
16*	8036xxxx	Wolfram elektrode	Tungsten electrode	Wolfram Elektrode	Électrodes de tungstène
17	80300105	Kugleled	Ball joint	Kugelgelenk	Rotule
18	80300107	Styrekabel, 4m	Control cable, 4m	Steuerkabel, 4m	Câble de commande, 4m
19	80300127	Overtrækslange neopren, 3,2m	Cover hose neopren, 3.2m	Überzugschlauch Neopren, 3,2m	Tubulure de protection neopren, 3,2m
20	80300112	Overtrækslange læder 0,8m	Leather protection cover hose, 0.8m	Lederschutzüberzug, 0,8m	Tubulure de protection, 0,8m
21	80300115	Overgangskit, overtrækslange, lille	Assembly kit, cover hose, small	VerbindungsKit Überzugschlauch, klein	Pièce intermédiaire de tubulure de protection
22	80300109	Skruer (1 sæt = 5 stk)	Screw (1 set = 5 pcs)	Schraube (1 Satz = 5 Stück)	Vis (1 jeu = 2pcs)
23	40950416	Fingerskrue M4x16	Thumb screw M4x16	Fingerschraube M4x16	Vis moleté M4x16
24	80300132	Drejeknap	Adjusting button	Drehknopf	Bouton à rotation
25	80300133	Gummiknap	Rubber part	Gummitteil	Bouton caoutchouc
26	80300134	Læderovertræk med lynlås 0,85m	Leather cover with zip 0.85m	Lederüberzug mit Reißverschluss 0,85m	Protection en cuir avec fermeture à glissière
27	80300145	Surelock tilslutningskit	Surelock connection kit	Surelock Anschlusskit	Raccordement Surelock
28	80300147	Surelock aflastning	Surelock relief	Surelock Entlastung	Support torche Surelock
29	80300146	Surelock aflastning for vandslange	Surelock relief for water hose	Surelock Entlastung für Wasserschlauch	Support tuyau d'eau Surelock
30.1	70210700	CWF juster bøjesæt, kort venstre	CWF adjust bar set, short left	CWF Verstellungshaltebügel, kurz links	Barre de réglage CWF, courte gauche
30.2	70210701	CWF juster bøjesæt, kort højre	CWF adjust bar set, short right	CWF Verstellungshaltebügel, kurz rechts	Barre de réglage CWF, courte droite
30.3	70210702	CWF juster bøjesæt, lang venstre	CWF adjust bar set, long left	CWF Verstellungshaltebügel, lang links	Barre de réglage CWF, longue gauche
30.4	70210703	CWF juster bøjesæt, lang højre	CWF adjust bar set, long right	CWF Verstellungshaltebügel, lang rechts	Barre de réglage CWF, longue droite
31	25420272	CWF kontakt dyseholder	CWF contact tip holder	CWF Stromdüsenhalter	Support pour buse CWF
32.1#	80160900	Holdenippel 2,0x4,0	Retaining nipple 2.0x4.0	Haltenippel 2,0x4,0	Butée de gaine 2,0x4,0
32.2	80160901	Holdenippel 2,7x4,7	Retaining nipple 2.7x4.7	Haltenippel 2,7x4,7	Butée de gaine 2,7x4,7
33	80200303	Omløber, M10x1	Coupling nut, M10x1	Überwurfmutter, M10x1	Ecrou de maintien, M10x1
34.1	80130141	Dyse ø0,8 M5 ø5x18mm E-CU	Contact tip ø0.8 M5 ø5x18mm E-CU	Stromdüse ø0,8 M5 ø5x18mm E-CU	Buse ø0,8 M5 ø5x18mm E-CU
34.2#	80130142	Dyse ø1,0 M5 ø5x18mm E-CU	Contact tip ø1.0 M5 ø5x18mm E-CU	Stromdüse ø1,0 M5 ø5x18mm E-CU	Buse ø1,0 M5 ø5x18mm E-CU
34.3	80130143	Dyse ø1,2 M5 ø5x18mm E-CU	Contact tip ø1.2 M5 ø5x18mm E-CU	Stromdüse ø1,2 M5 ø5x18mm E-CU	Buse ø1,2 M5 ø5x18mm E-CU
35.1	43717001	CWF gaskopring ø20,7	CWF gas nozzle ring ø20.7	CWF Gasdüsenring ø20,7	Bague pour buse à gaz CWF ø20,7
35.2	43717002	CWF gaskopring ø25,5	CWF gas nozzle ring ø25.5	CWF Gasdüsenring ø25,5	Bague pour buse à gaz CWF ø25,5
36	41110407	Firkantmøtrik	Nut	Mutter	Ecrou
37	24630290	Støttebeslag til CWF trådfører	Support bracket for CWF wire guide		
38	41511004	Fladskive	Washer	Flachscheibe	Rondelle
39	41350404	Fingermøtrik	Thumb nut	Rändelmutter	Ecrou moleté
40.1	42110126	Bølgfeder 18,8x13,2x0,2, K3	Spring wave 18.8x13.2x0.2, K3	Wellfeder 18,8x13,2x0,2, K3	
40.2	41531813	Fladskive ø18/ø13x1,5 aluminium	Flat disc ø18/ø13x1.5 aluminium	Flachscheibe ø18/ø13x1,5 aluminium	Rondelle ø18/ø13x1,5 aluminium
41	40830408	PHJ-Z skruer M4x8	PHJ-Z screw M4x8	PHJ-Z Schraube M4x8	Vis PHJ-Z M4x8
42a#	80100006	Trådelederholder, ø4	Wire guide holder, ø4	Halter, Führungsspirale, ø4	Porte-guide fil, ø4
42b	80100008	Trådelederholder, ø5,2	Wire guide holder, ø5.2	Halter, Führungsspirale, ø5,2	Porte-guide fil, ø5,2
43	80100005	Tilslutningsstuds, trådfremføring	Connecting piece wirefeeder	Verbindungsstück Drahtvorschubkoffer	Raccord torche
44	43620063	Omløber med aflastning	Connecting nut with relief	Umlaufmutter mit Entlastung	Ecrou d'assemblage avec support
45	18480024	Møtrik for kabelforskræning	Nut for cable inlet	Mutter für Kabelverschraubung	Ecrou pour manchon fileté de câble
46	18470008	PVC ledningsgennemføring ø25, ø31,5	PVC wire lead-in ø25, ø31.5	PVC Leitungsdurchführung ø25, ø31,5	Traversée PVC ø25, ø31,5
47	18480023	Kabelforskræning med aflastning	Cable inlet with relief	Kabelverschraubung mit Entlastung	Manchon fileté de câble avec support
#		Standard monteret	Fitted as standard equipment	Montiert als Standard	Équipements standards
*		Bestilles særskilt	Must be ordered separately	Muss separat bestellt werden	Commander séparément

# Konfigurerbar betjening / Configurable control

Migatronics TIG svejseslanger er udstyret med en let udskiftelig betjeningsenhed på brænderhåndtaget.

Som standard består betjeningsenheden af en enkelt tast, men til anvendelse på Migatronics TIG maskiner anbefales en betjeningsenhed med både tast og reguleringsknap.

A Migatronics TIG welding hose is equipped with an easily replaceable control unit on the torch handle.

As standard the control unit consists of a keypad unit but for use on Migatronics TIG machines, we recommend a control unit with both keypad unit and control knob.



Enkelt tast / Keypad unit  
80300100 (GL / Old)  
80300060 (NY / New released Oct. 2012)



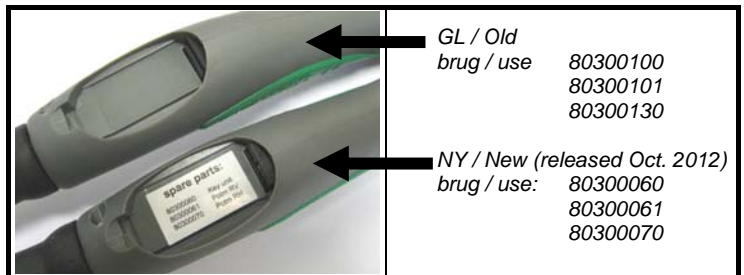
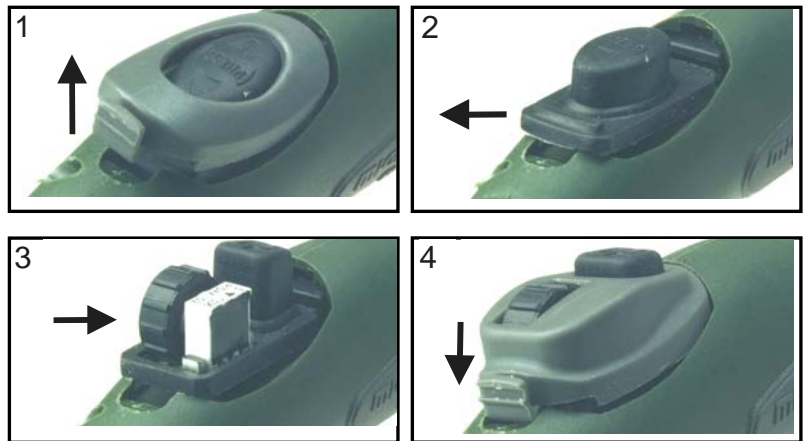
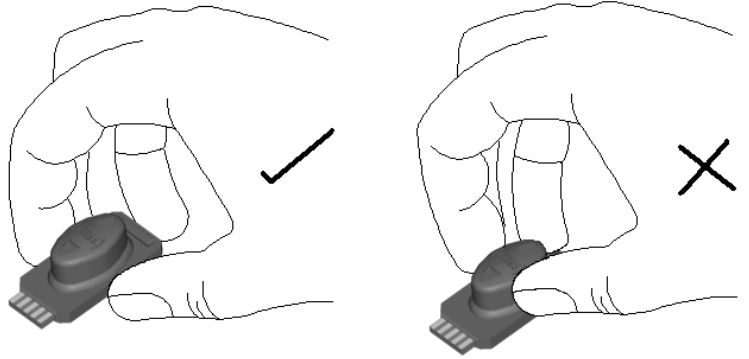
Enkelt tast med TIG reguleringsknap RV  
Keypad unit with control knob RV  
80300101 (GL / Old)  
80300061 (NY / New released Oct. 2012)



Enkelt tast med TIG reguleringsknap RH  
Keypad unit with control knob RH  
80300130 (GL / Old)  
80300070 (NY / New released Oct. 2012)

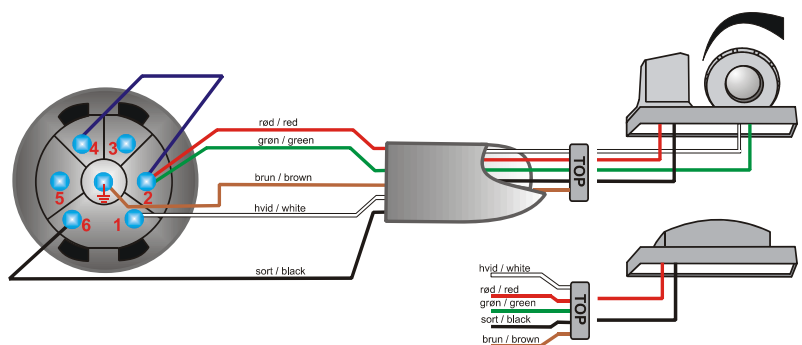
## Fremgangsmåde

### How to do



## Elektrisk diagram over 7 polet stik Electrical diagramme of 7 pole plug

Ben 4 og 2 er forbundet på luftkølet brændermodel  
Pins 4 and 2 are connected on the aircooled model



NB: Brun ledning er, i kabler produceret før maj 2006, monteret i ben 2  
Please note: brown wire (in cables manufactured before May 2006) is mounted in pin 2.