

Reservedelsliste
Spare parts list
Ersatzteilliste
Liste des pièces de rechange

DynaMig

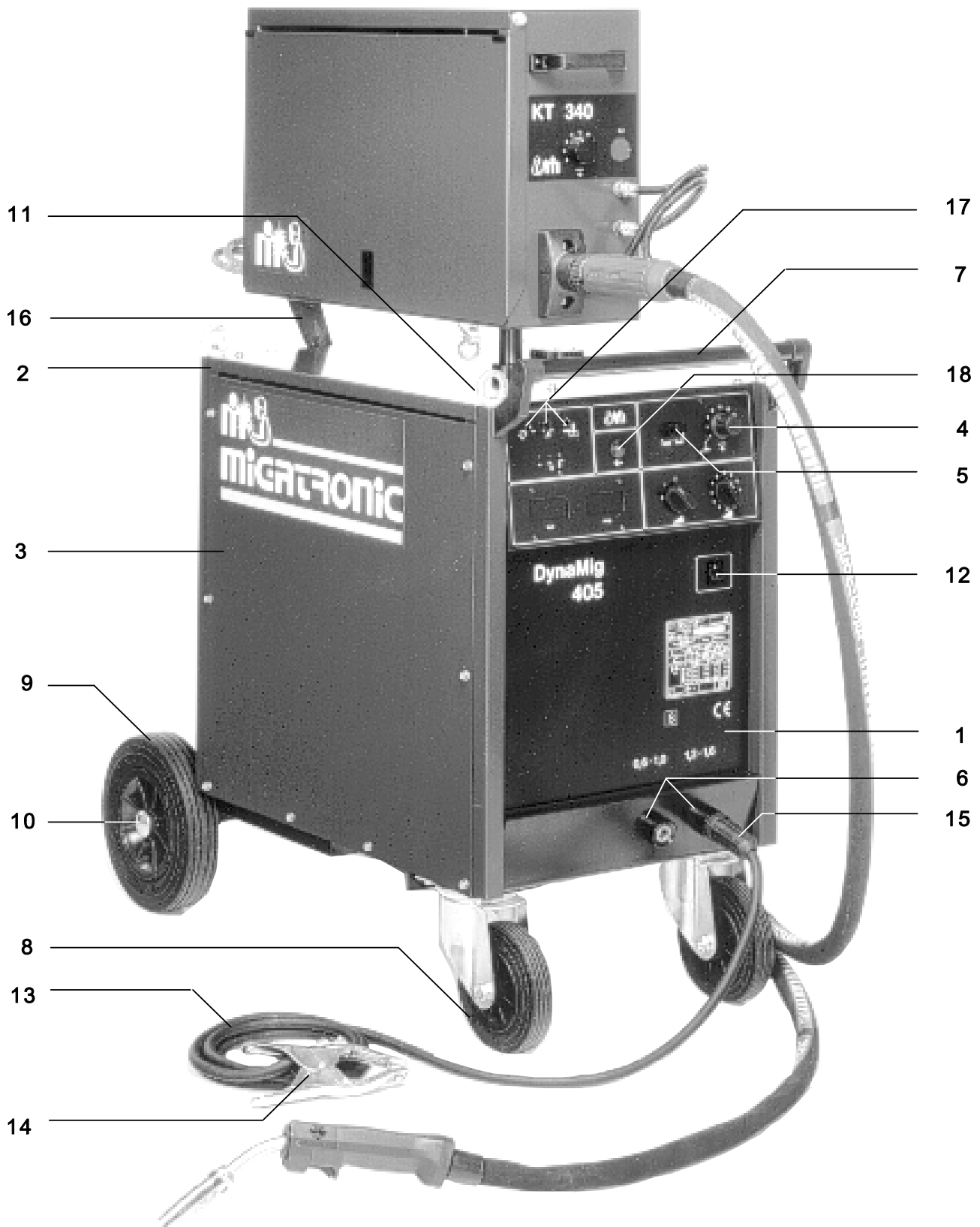
KT 320/340

Version C



50115301

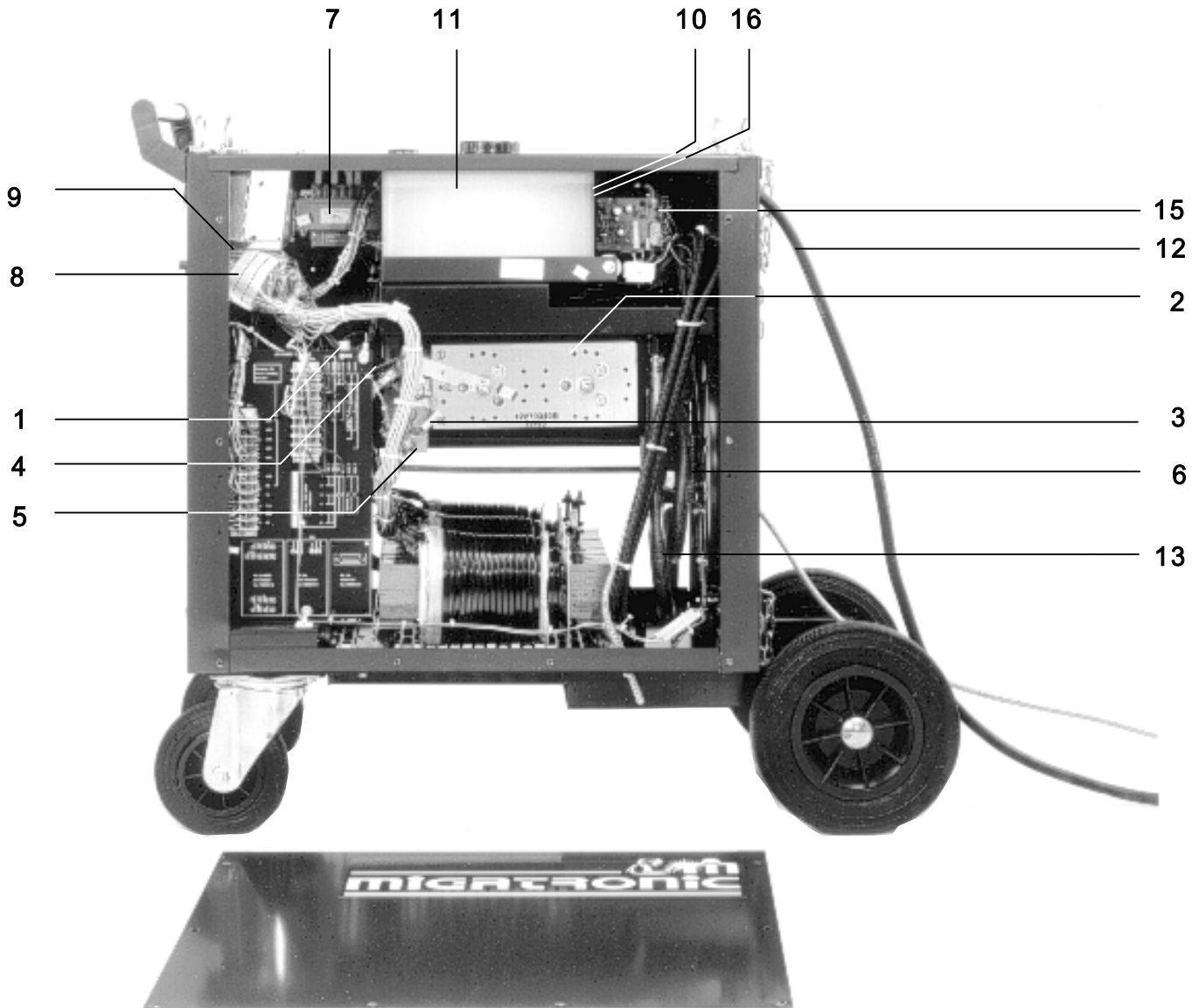
DynaMig



DynaMig

Pos.	No.	Varebetegnelse Warenbezeichnung	Description of goods Désignation des pièces
1	61112601	Frontpanel DynaMig 265 C Frontplatte DynaMig 265 C	Front plate DynaMig 265 C Pièce avant DynaMig 265 C
1	61112602	Frontpanel DynaMig 335 C Frontplatte DynaMig 335 C	Front plate DynaMig 335 C Pièce avant DynaMig 335 C
1	61112608	Frontpanel DynaMig 405 C Frontplatte DynaMig 405 C	Front plate DynaMig 405 C Pièce avant DynaMig 405 C
1	61112607	Frontpanel DynaMig 335 STB Frontplatte DynaMig 335 STB	Front plate DynaMig 335 STB Pièce avant DynaMig 335 STB
1	61112603	Frontpanel DynaMig 405 STB Frontplatte DynaMig 405 STB	Front plate DynaMig 405 STB Pièce avant DynaMig 405 STB
1	61112604	Frontpanel DynaMig 505 STB Frontplatte DynaMig 505 STB	Front plate DynaMig 505 STB Pièce avant DynaMig 505 STB
1	61112605	Frontpanel DynaMig 605 STB Frontplatte DynaMig 605 STB	Front plate DynaMig 605 STB Pièce avant DynaMig 605 STB
2	24412609	Låg, grøn, luftkølet Deckel, grün, luftgekühlt	Lid, green, air cooled Couvercle, vert, refroidi par air
2	24412601	Låg, grøn, vandkølet Deckel, grün, wassergekühlt	Lid, green, water cooled Couvercle, vert, refroidi par eau
3	24411613	Sideskærm, grøn Seitenschirm, grün	Side panel, green Plaque latérale, verte
4a	18503605	Knap ø28 Knopf ø28	Button ø28 Bouton ø28
4b	18521205	Dæksel for knap ø28 Deckel für den Knopf ø28	Cover for button ø28 Couvercle de bouton ø28
5	18508009	Knap ø21.5 Knopf ø21.5	Button ø21.5 Bouton ø21.5
5a	25150005	Aksel, omskifter Achse, Umschalter	Axle, switch Axe, commutateur
6	18110002	Dinsebøsning Dinsebuchse	Dinse coupling socket Douille de raccordement, type Dinse
7	70611355	Håndtag, komplet Handgriff, komplett	Handle, complete Poignée, complète
7	26210034	Rør for håndtag Rohr für Handgriff	Steel handle Poignée métallique
7	45050088	Holder for håndtag, højre Halter für Handgriff, rechts	Holder for Handle, right Support pour poignée, droit
7	45050089	Holder for håndtag, venstre Halter für Handgriff, links	Holder for handle, left Support pour poignée, gauche
8	44220161	Drejehjul Rad, drehbar	Swivelling wheel Roue pivotante
9	44210250	Endenavshjul Nabenrad	Wheel Roue d'extrémité moyen
10	44610001	Navkapsel Nabendeckel	Wheel cap Couvre-moyeu
11	41219010	Løfteøjle Ohrbolzen	Ring bolt Boulon à oeillet
12	17110005	Vippeafbryder 0-1 Kippschalter 0-1	Switch 0-1 Interrupteur 0-1
13	8050xxxx	Stelkabel (se side 13) Massekabel (siehe Seite 13)	Earth cable (see page 13) Câble de mise à la terre (voir la page 13)
14	80560001	Stelklemme 160A, 25mm ² Masseklemme 160A, 25mm ²	Earth clamp 160A, 25mm ² Prise de masse 160A, 25mm ²
14	80560002	Stelklemme 250A, 35mm ² , 50mm ² Masseklemme 250A, 35mm ² , 50mm ²	Earth clamp 250A, 35mm ² , 50mm ² Prise de masse 250A, 35mm ² , 50mm ²
14	80560009	Stelklemme 600A, 70mm ² , 95mm ² Masseklemme 600A, 70mm ² , 95mm ²	Earth clamp 600A, 70mm ² , 95mm ² Prise de masse 600A, 70mm ² , 95mm ²
15	18120002	Dinsestik 25mm ² , 35mm ² Dinsestecker 25mm ² , 35mm ²	Quick connection 25mm ² , 35mm ² Connection, type Dinse 25mm ² , 35mm ²
15	18120003	Dinsestik 70mm ² Dinsestecker 70mm ²	Quick connection 70mm ² Connection, type Dinse 70mm ²
15	18120004	Dinsestik 95mm ² Dinsestecker 95mm ²	Quick connection 95mm ² Connection, type Dinse 95mm ²
16	74xxxxxx	Mellemkabel (se side 14 & 15) Zwischenkabel (siehe Seite 14 & 15)	Intermediary cable (see page 14 & 15) Câble intermédiaire (voir la page 14 & 15)
17	25150001	Aksel, potentiometer Achse, Potentiometer	Axle, potentiometer Axe, potentiomètre
18	45070006	Gummiknap Gummiknopf	Rubber knob Bouton de caoutchouc

DynaMig



Pos.	No.	Varebetegnelse Warenbezeichnung	Description of goods Désignation des pièces
1	74420041	Støjkondensator Geräuschkondensator	Noise condenser Condensateur de bruit
2	12270203*	Ensretter DynaMig 265 Gleichrichter DynaMig 265	Rectifier DynaMig 265 Redresseur de courant DynaMig 265
2	12270342*	Ensretter DynaMig 335, 405 Gleichrichter DynaMig 335, 405	Rectifier DynaMig 335, 405 Redresseur de courant DynaMig 335, 405
2	12270461*	Ensretter DynaMig 505 Gleichrichter DynaMig 505	Rectifier DynaMig 505 Redresseur de courant DynaMig 505
2	12270691*	Ensretter DynaMig 605 Gleichrichter DynaMig 605	Rectifier DynaMig 605 Redresseur de courant DynaMig 605
3	74420045	RC-led Überspannungsschutz	RC-protection Joint de protection contre surcharge
4	14820038	Modstandstråd DynaMig 265, 335, 405 Widerstand DynaMig 265, 335, 405	Résistor DynaMig 265, 335, 405 Résistance du fil DynaMig 265, 335, 405
4	14820025	Modstandstråd DynaMig 505, 605 Widerstand DynaMig 505, 605	Résistor DynaMig 505, 605 Résistance du fil DynaMig 505, 605
5	14990004	Shunt Messwiderstand	Shunt Shunt

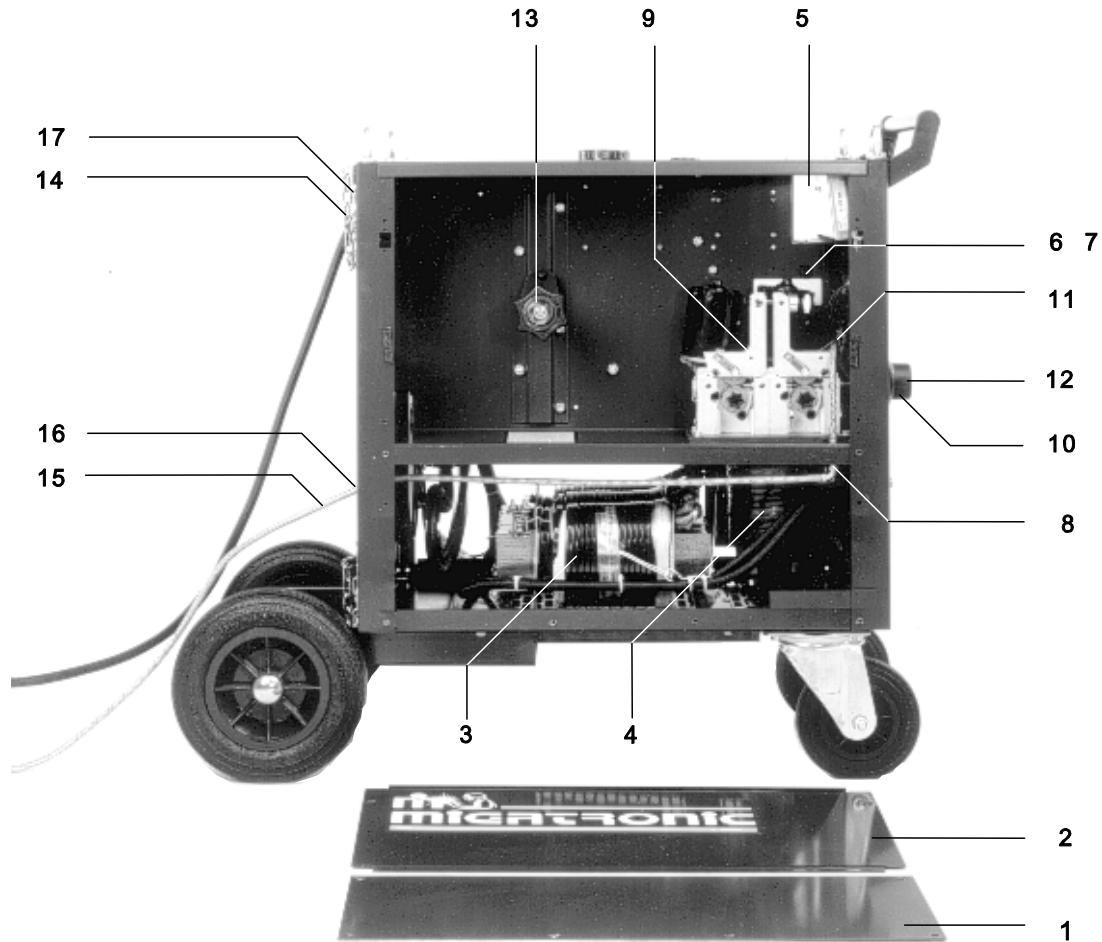
* Se sidste side/See last page/Siehe letzte Seite/Voir la dernière page

DynaMig

Pos.	No.	Varebetegnelse Warenbezeichnung	Description of goods Désignation des pièces
6	81100094	Ventilator, komplet DynaMig 265, 335, 405 Lüfter, komplett DynaMig 265, 335, 405	Fan complete DynaMig 265, 335, 405 Ventilateur complet DynaMig 265, 335, 405
6	81100010	Ventilator, komplet DynaMig 505, 605 Lüfter, komplett DynaMig 505, 605	Fan complete DynaMig 505, 605 Ventilateur complet DynaMig 505, 605
6a	71616887	Monteret ventilatorprint Kontroll Platine, Lüfter	Printed circuit board, fan Circuit imprimé, ventilateur
7	16160107*	Styrestrømstransformator Steuerstromtrafo	Control transformer Transformateur de courant de commande
8	17250017	Omskifter 1-12 med knap, DynaMig 265, 335, 405 Schalter 1-12 mit Knopf, DynaMig 265, 335, 405	Switch 1-12 with button, DynaMig 265, 335, 405 Commutateur 1-12 avec bouton, DynaMig 265, 335, 405
8	17250008	Omskifter 1-6 med knap, DynaMig 505, 605 Schalter 1-6 mit Knopf, DynaMig 505, 605	Switch 1-6 with button, DynaMig 505, 605 Commutateur 1-6 avec bouton, DynaMig 505, 605
9	17250045	Omskifter 0-1-2 med knap, DynaMig 335, 405 Schalter 0-1-2 mit Knopf, DynaMig 335, 405	Switch 0-1-2 with button, DynaMig 335, 405 Commutateur 0-1-2 avec bouton, DynaMig 335, 405
9	17250069	Omskifter 1-2 med knap, DynaMig 335, 405 Schalter 1-2 mit Knopf, DynaMig 335, 405	Switch 1-2 with button, DynaMig 335, 405 Commutateur 1-2 avec bouton, DynaMig 335, 405
9	17250008	Omskifter 1-6 med knap, DynaMig 505, 605 Schalter 1-6 mit Knopf, DynaMig 505, 605	Switch 1-6 with button, DynaMig 505, 605 Commutateur 1-6 avec bouton, DynaMig 505, 605
10	17140019	Kontaktor 400 V, DynaMig 265, 335 Kontaktor 400 V, DynaMig 265, 335	Contacteur 400 V, DynaMig 265, 335 Commutateur 400 V, DynaMig 265, 335
10	17140020	Kontaktor 230/400 V, DynaMig 265, 335 Kontaktor 230/400 V, DynaMig 265, 335	Contacteur 230/400 V, DynaMig 265, 335 Commutateur 230/400 V, DynaMig 265, 335
10	17140020	Kontaktor 400 V, DynaMig 405 Kontaktor 400 V, DynaMig 405	Contacteur 400 V, DynaMig 405 Commutateur 400 V, DynaMig 405
10	17140025	Kontaktor 230/400 V, DynaMig 405 Kontaktor 230/400 V, DynaMig 405	Contacteur 230/400 V, DynaMig 405 Commutateur 230/400 V, DynaMig 405
10	17140020	Kontaktor 400 V, DynaMig 505 Kontaktor 400 V, DynaMig 505	Contacteur 400 V, DynaMig 505 Commutateur 400 V, DynaMig 505
10	17140026	Kontaktor 230/400 V, DynaMig 505 Kontaktor 230/400 V, DynaMig 505	Contacteur 230/400 V, DynaMig 505 Commutateur 230/400 V, DynaMig 505
10	17140025	Kontaktor 400 V, DynaMig 605 Kontaktor 400 V, DynaMig 605	Contacteur 400 V, DynaMig 605 Commutateur 400 V, DynaMig 605
10	17140033	Kontaktor 230/400 V, DynaMig 605 Kontaktor 230/400 V, DynaMig 605	Contacteur 230/400 V, DynaMig 605 Commutateur 230/400 V, DynaMig 605
11	78812020	Vandmodul, komplet Wassermodul, komplett	Water cooling unit, complete Module hydraulique, complet
12	7423xxxx	Netkabel (se side 13) Netzkabel (siehe Seite 13)	Mains supply cable (see page 13) Câble d'alimentation (voir la page 13)
13	71240012	Køler Kühler	Refrigerator Refroidisseur
15	75903001	Styreprint, vandkontrol Kontroll Platine, Wassermodul	Control PCB, water cooling unit Circuit imprimé de contrôle d'eau
16	17310009*	Vandpumpe Wasserpumpe	Water pump Pompe à eau
	74470724	Ledningssæt vandmodul Leitungsbündel Wassermodul	Wire harness water cooling unit Filerie module hydraulique
	78861087	Reparationssæt for vandpumpe, 230V (17310006, 17310007) Reparaturkit für Wasserpumpe, 230V (17310006, 17310007)	Repair kit for water pump, 230V (17310006, 17310007) Kit de réparation pour pompe à eau, 230V (17310006, 17310007)
	17150002	Termosikring 120°C Thermosicherung 120°C	Overheating protection 120°C Thermo-relais 120°C
	17150003	Termosikring 80°C Thermosicherung 80°C	Overheating protection 80°C Thermo-relais 80°C
	74470353	Ledningssæt, omkøbbelbar DynaMig 265, 335, 405 Leitungsbündel, umschaltbar DynaMig 265, 335, 405	Wire harness, changeable DynaMig 265, 335, 405 Filerie, changeable DynaMig 265, 335, 405
	74470391	Ledningssæt, omkøbbelbar DynaMig 505, 605 Leitungsbündel, umschaltbar DynaMig 505, 605	Wire harness, changeable DynaMig 505, 605 Filerie, changeable DynaMig 505, 605
	74470903	Ledningssæt, omkøbbelbar DynaMig Leitungsbündel, umschaltbar DynaMig	Wire harness, changeable DynaMig Filerie, changeable DynaMig
	74470725	Ledningssæt, stærkstrøm Leitungsbündel, starkstrom	Wire harness, power current Filerie, courant fort
	74470726	Ledningssæt, svagstrøm Leitungsbündel, schwachstrom	Wire harness, low current Filerie, courant faible

* Se sidste side/See last page/Siehe letzte Seite/Voir la dernière page

DynaMig

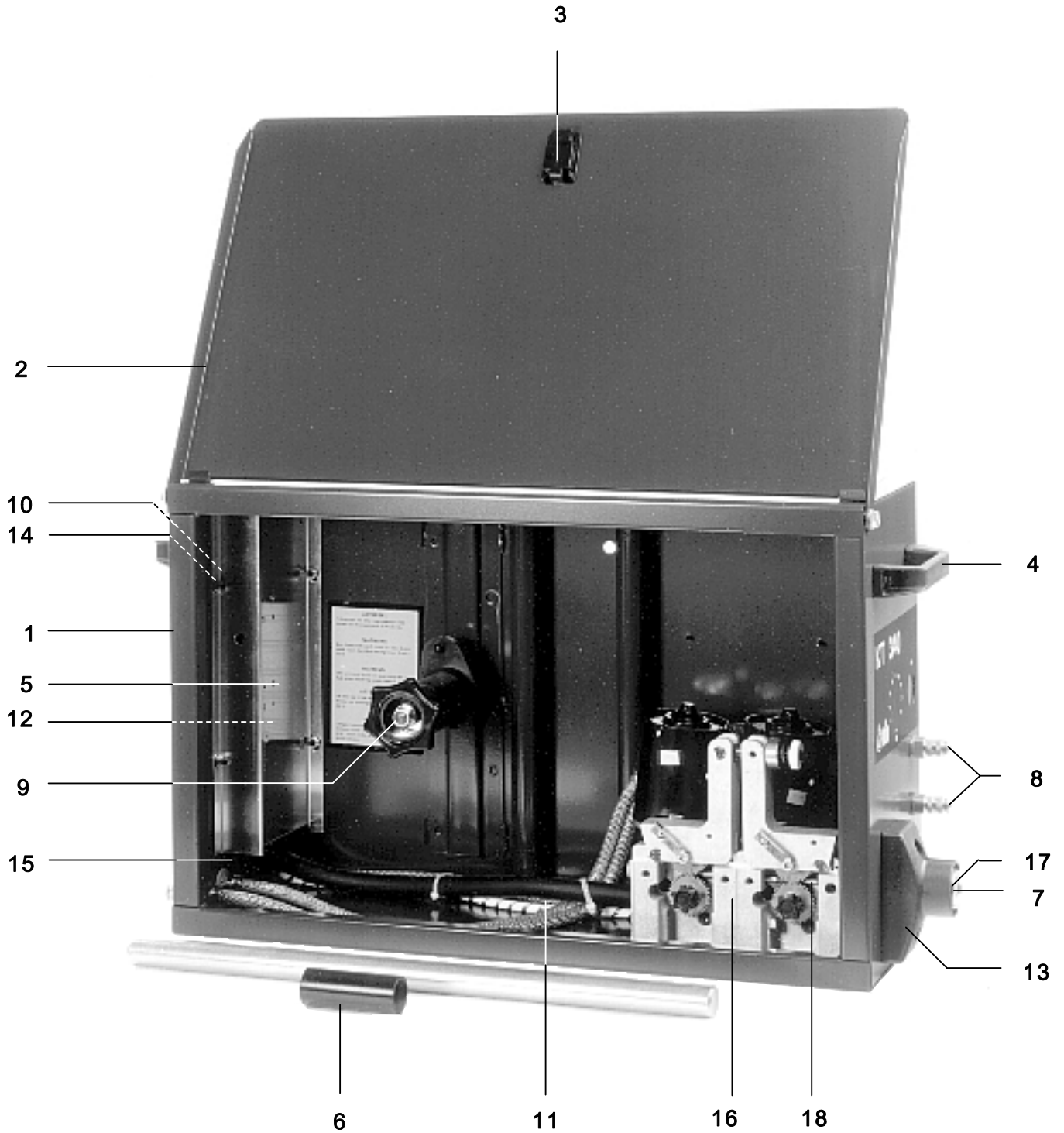


Pos.	No.	Varebetegnelse Warenbezeichnung	Description of goods Désignation des pièces
1	24412605	Sideskærm, nederste Seitenschirm, untere	Side panel lower Plaque latérale, du bas
2	24412607	Sideskærm, øverste Seitenschirm, obere	Side panel upper Plaque latérale, du haut
3	16122601	Svejsetransformator DynaMig 265, 230/400 V Schweißtrafo DynaMig 265, 230/400 V	Welding transformer DynaMig 265, 230/400 V Transformateur de soudage DynaMig 265, 230/400 V
3	16122602	Svejsetransformator DynaMig 335, 230/400 V Schweißtrafo DynaMig 335, 230/400 V	Welding transformer DynaMig 335, 230/400 V Transformateur de soudage DynaMig 335, 230/400 V
3	16122607	Svejsetransformator DynaMig 335, 500 V Schweißtrafo DynaMig 335, 500 V	Welding transformer DynaMig 335, 500 V Transformateur de soudage DynaMig 335, 500 V
3	16122603	Svejsetransformator DynaMig 405, 230/400 V Schweißtrafo DynaMig 405, 230/400 V	Welding transformer DynaMig 405, 230/400 V Transformateur de soudage DynaMig 405, 230/400 V
3	16122608	Svejsetransformator DynaMig 405, 500 V Schweißtrafo DynaMig 405, 500 V	Welding transformer DynaMig 405, 500 V Transformateur de soudage DynaMig 405, 500 V
3	16122604	Svejsetransformator DynaMig 505, 230/400 V Schweißtrafo DynaMig 505, 230/400 V	Welding transformer DynaMig 505, 230/400 V Transformateur de soudage DynaMig 505, 230/400 V
3	16122606	Svejsetransformator DynaMig 505, 500 V Schweißtrafo DynaMig 505, 500 V	Welding transformer DynaMig 505, 500 V Transformateur de soudage DynaMig 505, 500 V
3	16122605	Svejsetransformator DynaMig 605, 230/400 V Schweißtrafo DynaMig 605, 230/400 V	Welding transformer DynaMig 605, 230/400 V Transformateur de soudage DynaMig 605, 230/400 V
4	16412601	Drosselspole DynaMig 265 Drosselspule DynaMig 265	Inductor DynaMig 265 Bobine d'inductance DynaMig 265
4	16412602	Drosselspole DynaMig 335 Drosselspule DynaMig 335	Inductor DynaMig 335 Bobine d'inductance DynaMig 335
4	16412603	Drosselspole DynaMig 405 Drosselspule DynaMig 405	Inductor DynaMig 405 Bobine d'inductance DynaMig 405
4	16412604	Drosselspole DynaMig 505 Drosselspule DynaMig 505	Inductor DynaMig 505 Bobine d'inductance DynaMig 505
4	16412605	Drosselspole DynaMig 605 Drosselspule DynaMig 605	Inductor DynaMig 605 Bobine d'inductance DynaMig 605

DynaMig

Pos.	No.	Varebetegnelse Warenbezeichnung	Description of goods Désignation des pièces
5	76116881	Elektronikbox	Control box
		Elektronikbox	Boîtier de commande
6	17160007	Sikringsholder	Holder for fuse
		Halter für Sicherung	Porte-fusible
7	17172020	Sikring 2 A, træg	Fuse 2 A, slow
		Sicherung 2 A, træg	Fusible 2 A, lent
7	17172040	Sikring 4 A, træg	Fuse 4 A, slow
		Sicherung 4 A, træg	Fusible 4 A, lent
8	17230006	Magnetventil	Solenoid valve
		Magnetventil	Solenoid
9	73410083	Trådfremføring 2 trisser, komplet	Wire feed unit 2 rolls, complete
		Drahtvorschubeinheit 2 Rollen, komplett	Dispositif de guidage de fil 2 bobines de déroulement
9	73410086	Trådfremføring 4 trisser, komplet	Wire feed unit 4 rolls, complete
		Drahtvorschubeinheit 4 Rollen, komplett	Dispositif de guidage de fil 4 bobines de déroulement
10	71110133	Centraltilslutning komplet, 2 trisser	Central adaptor complete, 2 rolls
		Zentralanschluß komplett, 2 Rollen	Dispositif central de raccord complet, 2 bobines de déroulement
10	71110134	Centraltilslutning komplet, 4 trisser	Central adaptor complete, 4 rolls
		Zentralanschluß komplett, 4 Rollen	Dispositif central de raccord complet, 4 bobines de déroulement
10	45050118	Roset	Rosette
		Rosette	Rosette
11	74470732	Ledningssæt trådfremføring 2 trisser	Wire harness wire feed unit 2 rolls
		Leitungsbündel Drahtvorschubeinheit 2 Rollen	Filerie dispositif de guidage de fil 2 bobines de déroulement
11	74470727	Ledningssæt trådfremføring 4 trisser	Wire harness wire feed unit 4 rolls
		Leitungsbündel Drahtvorschubeinheit 4 Rollen	Filerie dispositif de guidage de fil 4 bobines de déroulement
11	25420009	Slangetilslutning	Hose connector
		Schlauchanschluß	Joint de tuyau
11	29420065	Indløbsdüse 2 trisser	Inlet nozzle 2 rolls
		Einlaufdüse 2 Rollen	Bague d'alimentation 2 bobines de déroulement
11	25420037	Indløbsdüse 4 trisser	Inlet nozzle 4 rolls
		Einlaufdüse 4 Rollen	Bague d'alimentation 4 bobines de déroulement
11	74121023	Gasslange 0,23m 2 trisser	Gas hose 0.23m 2 rolls
		Gasschlauch 0,23m 2 Rollen	Tubulure d'alimentation en gaz 0,23m 2 bobines de déroulement
11	74121046	Gasslange 0,46m 4 trisser	Gas hose 0.46m 4 rolls
		Gasschlauch 0,46m 4 Rollen	Tubulure d'alimentation en gaz 0,46m 4 bobines de déroulement
12	26511112	Kapillarrør ø1,2x95mm 2 trisser	Capillary tube ø1.2x95mm 2 rolls
		Kapillarrohr ø1,2x95mm 2 Rollen	Tube capillaire ø1,2x95mm 2 bobines de déroulement
12	26511115	Kapillarrør ø1,5x95mm 2 trisser	Capillary tube ø1.5x95mm 2 rolls
		Kapillarrohr ø1,5x95mm 2 Rollen	Tube capillaire ø1,5x95mm 2 bobines de déroulement
12	26511120	Kapillarrør ø2,0x95mm 2 trisser	Capillary tube ø2.0x95mm 2 rolls
		Kapillarrohr ø2,0x95mm 2 Rollen	Tube capillaire ø2,0x95mm 2 bobines de déroulement
12	26511127	Kapillarrør ø2,7x95mm 2 trisser	Capillary tube ø2.7x95mm 2 rolls
		Kapillarrohr ø2,7x95mm 2 Rollen	Tube capillaire ø2,7x95mm 2 bobines de déroulement
12	26511012	Kapillarrør ø1,2x98mm 4 trisser	Capillary tube ø1.2x98mm 4 rolls
		Kapillarrohr ø1,2x98mm 4 Rollen	Tube capillaire ø1,2x98mm 4 bobines de déroulement
12	26511015	Kapillarrør ø1,5x98mm 4 trisser	Capillary tube ø1.5x98mm 4 rolls
		Kapillarrohr ø1,5x98mm 4 Rollen	Tube capillaire ø1,5x98mm 4 bobines de déroulement
12	26511020	Kapillarrør ø2,0x98mm 4 trisser	Capillary tube ø2.0x98mm 4 rolls
		Kapillarrohr ø2,0x98mm 4 Rollen	Tube capillaire ø2,0x98mm 4 bobines de déroulement
12	26511027	Kapillarrør ø2,7x98mm 4 trisser	Capillary tube ø2.7x98mm 4 rolls
		Kapillarrohr ø2,7x98mm 4 Rollen	Tube capillaire ø2,7x98mm 4 bobines de déroulement
13	75610001	Bremsenav komplet	Brake hub complete
		Bremsnabe komplett	Moyeu de frein complet
13	45050210	Trådbremse	Hub for spool
		Drahthalter	Freinage des fils
13	45050211	Møtrik for trådbremse	Nut for hub
		Mutter für Drahthalter	Ecrou de freinage des fils
13	26150020	Bremsskive	Brake disc
		Bremsscheibe	Disque freinage
13	26150007	Bremsskive	Brake disc
		Bremsscheibe	Disque freinage
14	42410001	Kæde	Chain
		Kette	Chaîne
15	74120010	Gasslange 2,7m	Gas hose 2.7m
		Gasschlauch 2,7m	Tuyauterie de gaz 2,7m
16	18470002	Gummitylle	Rubber protection
		Schutz	Revêtement caoutchouté
17	45070005	Kabelafkastning	Cable lead-in
		Kabeldurchführung	Traversé de câble

KT 320 - KT 340

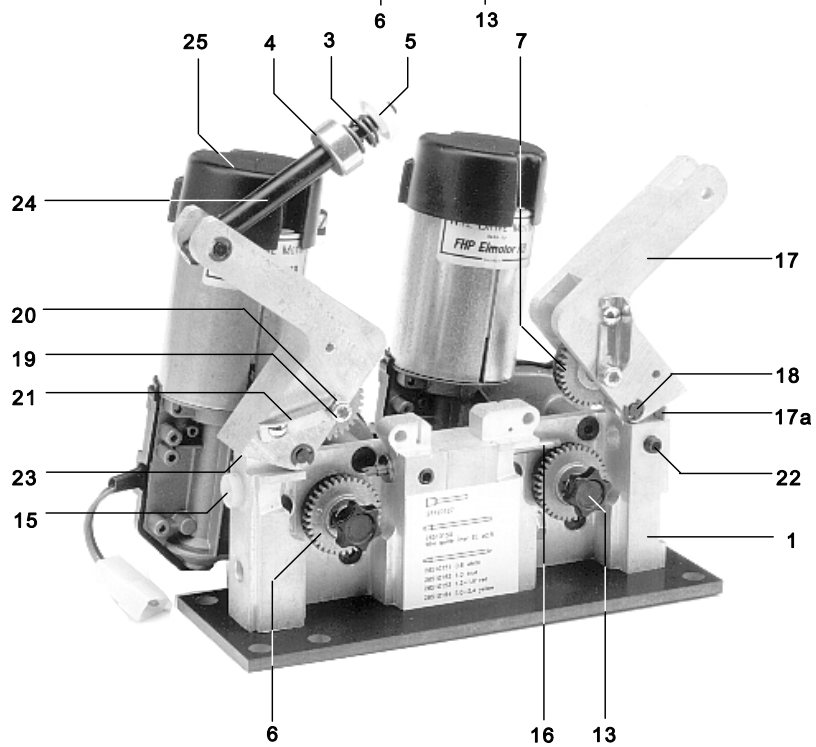
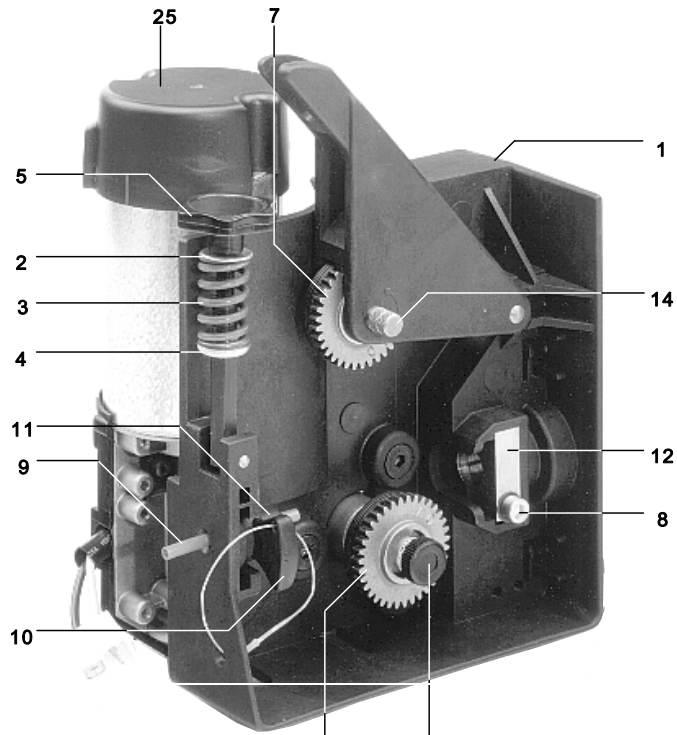


Pos.	No.	Varebetegnelse Warenbezeichnung	Description of goods Désignation des pièces
	78811077	Trådbox KT 320 luftkølet, komplet	Wire feed box KT 320 air cooled, complete
		Drahtvorschubkoffer KT 320 luftgekühlt, komplett	Devidoir KT 320 refroidi par air, complet
	78811078	Trådbox KT 320 vandkølet, komplet	Wire feed box KT 320 water cooled, complete
		Drahtvorschubkoffer KT 320 wassergekühlt, komplett	Devidoir KT 320 refroidi par eau, complet
	78811079	Trådbox KT 340 luftkølet, komplet	Wire feed box KT 340 air cooled, complete
		Drahtvorschubkoffer KT 340 luftgekühlt, komplett	Devidoir KT 340 refroidi par air, complet
	78811080	Trådbox KT 340 vandkølet, komplet	Wire feed box KT 340 water cooled, complete
		Drahtvorschubkoffer KT 340 wassergekühlt, komplett	Devidoir KT 340 refroidi par eau, complet

KT 320 - KT 340

Pos.	No.	Varebetegnelse Warenbezeichnung	Description of goods Désignation des pièces
1	70112591	Kabinet Kabinett	Case Carrosserie
2	24412591	Sideskærm Seitenschirm	Side panel Plaque latérale
3	41319019	Skærm-lås Verschluß für Seitenschirm	Catches for side panel Fermoir plaque
4	45050065	Håndtag for skruemontage Handgriff	Panel handle Poignée
4	26310530	Rør for håndtag Rohr für Handgriff	Steel handle Poignée métallique
4	45050106	Håndtagsende Tragegriff-Befestigung	Carrying handle Support poignée
5	24530092	Plade for afskærmning Deckel	Cover plate Couvercle
6	25110048	Afstandsrør Distanzbuchse	Spacer ring Ressort
7	71110135	Centraltilslutning komplet, 2 trisser Zentralanschluß komplett, 2 Rollen	Central adaptor complete, 2 rolls Dispositif central de raccord complet, 2 bobines de déroulement
7	71110136	Centraltilslutning komplet, 4 trisser Zentralanschluß komplett, 4 Rollen	Central adaptor complete, 4 rolls Dispositif central de raccord complet, 4 bobines de déroulement
8	43120022	Lynkobling med ventil Schnellkupplung mit Ventil	Quick-clutch with valve Unité d'accouplement rapide avec valve
9	75610001	Bremsenav komplet Bremsnabe komplett	Brake hub complete Moyeu de frein, complet
9	45050210	Trådbremse Drahthaler	Hub for spool Freinage de fils
9	45050211	Møtrik for trådbremse Mutter für Drahthaler	Nut for hub Écrou de freinage de fils
10	17230006	Magnetventil Magnetventil	Solenoid valve Solenoid
11	74121115	PVC slange ø5, ø8x1,15m Schlauch ø5, ø8x1,15m	Hose ø5, ø8x1,15m Tuyau ø5, ø8x1,15m
12	74420046	Modstand for KT 340 Widerstand für KT 340	Resistor for KT 340 Résistance pour KT 340
13	45050118	Roset Rosette	Rosette Rosette
14	43120012	Lynkobling gas Schnellkupplung, Gas	Quick clutch, gas Unité d'accouplement rapide, gaz
15	18110002	Dinsebøsning Dinsebuchse	Dinse coupling socket Douille de raccordement type Dinse
16	73410088	Trådfremføring, 2 trisser Drahtvorschubeinheit 2 Rollen	Wire feed unit 2 rolls Dispositif de guidage de fil 2 bobines de déroulement
16	73410086	Trådfremføring, 4 trisser Drahtvorschubeinheit 4 Rollen	Wire feed unit 4 rolls Dispositif de guidage de fil 4 bobines de déroulement
17	29420065	Indløbsdysse 2 trisser Einlaufdüse 2 Rollen	Inlet nozzle 2 rolls Bague d'alimentation 2 bobines de déroulement
17	25420037	Indløbsdysse 4 trisser Einlaufdüse 4 Rollen	Inlet nozzle 4 rolls Bague d'alimentation 4 bobines de déroulement
18	26511112	Kapillarrør ø1,2x95mm 2 trisser Kapillarrohr ø1,2x95mm 2 Rollen	Capillary tube ø1.2x95mm 2 rolls Tube capillaire ø1,2x95mm 2 bobines de déroulement
18	26511115	Kapillarrør ø1,5x95mm 2 trisser Kapillarrohr ø1,5x95mm 2 Rollen	Capillary tube ø1.5x95mm 2 rolls Tube capillaire ø1,5x95mm 2 bobines de déroulement
18	26511120	Kapillarrør ø2,0x95mm 2 trisser Kapillarrohr ø2,0x95mm 2 Rollen	Capillary tube ø2.0x95mm 2 rolls Tube capillaire ø2,0x95mm 2 bobines de déroulement
18	26511127	Kapillarrør ø2,7x95mm 2 trisser Kapillarrohr ø2,7x95mm 2 Rollen	Capillary tube ø2.7x95mm 2 rolls Tube capillaire ø2,7x95mm 2 bobines de déroulement
18	26511012	Kapillarrør ø1,2x98mm 4 trisser Kapillarrohr ø1,2x98mm 4 Rollen	Capillary tube ø1.2x98mm 4 rolls Tube capillaire ø1,2x98mm 4 bobines de déroulement
18	26511015	Kapillarrør ø1,5x98mm 4 trisser Kapillarrohr ø1,5x98mm 4 Rollen	Capillary tube ø1.5x98mm 4 rolls Tube capillaire ø1,5x98mm 4 bobines de déroulement
18	26511020	Kapillarrør ø2,0x98mm 4 trisser Kapillarrohr ø2,0x98mm 4 Rollen	Capillary tube ø2.0x98mm 4 rolls Tube capillaire ø2,0x98mm 4 bobines de déroulement
18	26511027	Kapillarrør ø2,7x98mm 4 trisser Kapillarrohr ø2,7x98mm 4 Rollen	Capillary tube ø2.7x98mm 4 rolls Tube capillaire ø2,7x98mm 4 bobines de déroulement
	74470376	Ledningssæt, trådfremføring Leitungsbündel, Drahtvorschubeinheit	Wire harness, wire feed unit Filerie, dispositif de guidage de fil
	74470733	Ledningssæt, DynaMig KT 320/340 Leitungsbündel, DynaMig KT 320/340	Wire harness, DynaMig KT 320/340 Filerie, DynaMig KT 320/340

TRÅDFREMFORING
 WIRE FEED UNIT
 DRAHTVORSCHUBEINHEIT
 DISPOSITIF DE GUIDAGE DE FIL



**TRÅDFREMFORING
WIRE FEED UNIT
DRAHTVORSCHUBEINHEIT
DISPOSITIF DE GUIDAGE DE FIL**

Pos.	No.	Varebetegnelse Warenbezeichnung	Description of goods Désignation des pièces
1	73410083	Trådfremføring komplet 2 trisser	Wire feed unit complete 2 rolls
		Drahtvorschubeinheit komplett 2 Rollen	Dispositif de guidage de fil 2 bobines de déroulement complet
1	73410122*	Trådfremføring komplet 4 trisser	Wire feed unit complete 4 rolls
		Drahtvorschubeinheit komplett 4 Rollen	Dispositif de guidage de fil 4 bobines de déroulement complet
2	41511507	Fladskive	Flat disc
		Flachscheibe	Disque plat
3	42110102	Trykfjeder, 2-trisser	Pressure spring, 2 rolls
		Druckfeder, 2 Rollen	Ressort de pression, 2 bobines de déroulement
3	42110109	Trykfjeder, 4 trisser	Pressure spring, 4 rolls
		Druckfeder, 4 Rollen	Ressort de pression, 4 bobines de déroulement
4	25420078	Trykskive, 2 trisser	Disc, 2 rolls
		Scheibe 2 Rollen	Disque, 2 bobines de déroulement
4	25410097	Trykskive, 4 trisser	Disc, 4 rolls
		Scheibe 4 Rollen	Disque, 4 bobines de déroulement
5	41350615	Fingermøtrik M6, 2 trisser	Milled nut M6, 2 rolls
		Rändelmutter M6, 2 Rollen	Écrou moleté M6, 2 bobines de déroulement
5	41350808	Fingermøtrik M8, 4 trisser	Milled nut M8, 4 rolls
		Rändelmutter M8, 4 Rollen	Écrou moleté M8, 4 bobines de déroulement
6	72200011	Trådtrisse for motor 1,0	Wire feed roll 1,0
		Drahtvorschubrolle 1,0	Galet de dévidage 1,0
6	72200012	Trådtrisse for motor 1,2	Wire feed roll 1,2
		Drahtvorschubrolle 1,2	Galet de dévidage 1,2
6	72200013	Trådtrisse for motor 1,6	Wire feed roll 1,6
		Drahtvorschubrolle 1,6	Galet de dévidage 1,6
6	72200018	Trådtrisse for motor 2,0	Wire feed roll 2,0
		Drahtvorschubrolle 2,0	Galet de dévidage 2,0
6	72200014	Trådtrisse for motor 2,4	Wire feed roll 2,4
		Drahtvorschubrolle 2,4	Galet de dévidage 2,4
6	72200032	Trådtrisse for motor 1,2 rulleteret	Wire feed roll, grooved surface 1,2
		Drahtvorschubrolle 1,2	Galet de dévidage crante 1,2
6	72200033	Trådtrisse for motor 1,6 rulleteret	Wire feed roll, grooved surface 1,6
		Drahtvorschubrolle 1,6	Galet de dévidage crante 1,6
6	72200037	Trådtrisse for motor 2,0 rulleteret	Wire feed roll, grooved surface 2,0
		Drahtvorschubrolle 2,0	Galet de dévidage crante 2,0
6	72200034	Trådtrisse for motor 2,4 rulleteret	Wire feed roll, grooved surface 2,4
		Drahtvorschubrolle 2,4	Galet de dévidage crante 2,4
6	72200038	Trådtrisse for motor 2,8 rulleteret	Wire feed roll, grooved surface 2,8
		Drahtvorschubrolle 2,8	Galet de dévidage crante 2,8
6	72200035	Trådtrisse for motor 3,2 rulleteret	Wire feed roll, grooved surface 3,2
		Drahtvorschubrolle 3,2	Galet de dévidage crante 3,2
7	72200020	Trådtrisse med leje, glat	Wire feed roll, on roller bearing, plain surface, serrated edge
		Drahtvorschubrolle mit Lager	Galet de dévidage avec roulement surface lisse, flanc crante
7	72200021	Trådtrisse med leje 1,0	Wire feed roll on roller bearing 1,0
		Drahtvorschubrolle mit Lager 1,0	Galet de dévidage avec roulement 1,0
7	72200022	Trådtrisse med leje 1,2	Wire feed roll on roller bearing 1,2
		Drahtvorschubrolle mit Lager 1,2	Galet de dévidage avec roulement 1,2
7	72200023	Trådtrisse med leje 1,6	Wire feed roll on roller bearing 1,6
		Drahtvorschubrolle mit Lager 1,6	Galet de dévidage avec roulement 1,6
7	72200027	Trådtrisse med leje 2,0	Wire feed roll on roller bearing 2,0
		Drahtvorschubrolle mit Lager 2,0	Galet de dévidage avec roulement 2,0
7	72200024	Trådtrisse med leje 2,4	Wire feed roll on roller bearing 2,4
		Drahtvorschubrolle mit Lager 2,4	Galet de dévidage avec roulement 2,4
7	72200042	Trådtrisse med leje 1,2 rulleteret	Wire feed roll on roller bearing, grooved surface 1,2
		Drahtvorschubrolle mit Lager 1,2	Galet de dévidage avec roulement, crante 1,2
7	72200043	Trådtrisse med leje 1,6 rulleteret	Wire feed roll on roller bearing, grooved surface 1,6
		Drahtvorschubrolle mit Lager 1,6	Galet de dévidage avec roulement, crante 1,6
7	72200047	Trådtrisse med leje 2,0 rulleteret	Wire feed roll on roller bearing, grooved surface 2,0
		Drahtvorschubrolle mit Lager 2,0	Galet de dévidage avec roulement, crante 2,0
7	72200044	Trådtrisse med leje 2,4 rulleteret	Wire feed roll on roller bearing, grooved surface 2,4
		Drahtvorschubrolle mit Lager 2,4	Galet de dévidage avec roulement, crante 2,4

* Se sidste side/See last page/Siehe letzte Seite/Voir la dernière page

**TRÅDFREMFORING
WIRE FEED UNIT
DRAHTVORSCHUBEINHEIT
DISPOSITIF DE GUIDAGE DE FIL**

Pos.	No.	Varebetegnelse Warenbezeichnung	Description of goods Désignation des pièces
7	72200048	Trådtrisse med leje 2,8 rulleteret Drahtvorschubrolle mit Lager 2,8	Wire feed roll on roller bearing, grooved surface 2,8 Galet de dévidage avec roulement, crante 2,8
7	72200045	Trådtrisse med leje 3,2 rulleteret Drahtvorschubrolle mit Lager 3,2	Wire feed roll on roller bearing, grooved surface 3,2 Galet de dévidage avec roulement, crante 3,2
8	40310525	CHJ unbraco skrue M5x25mm CHJ imbuss Schraube M5x25mm	CHJ allen screw M5x25mm Vis unbrago CHJ M5x25mm
9	80160144	Trådlede ø4xø2x0,05m Führungsspirale ø4xø2x0,05m	Wire liner ø4xø2x0.05m Guidage de fil ø4xø2x0,05m
10	45050067	Nøgle Sperrbolzen	Locking key Cheville d'arrêt
11	45050068	Dyse med trådledeholder Düse	Nozzle Buse
12	33220018	Strømskinne Verbindung, Strom	Current connection Joint de courant
13	40950412	Fingerskrue M4x12 Rändelschraube M4x12	Milled screw M4x12 Vis moleté M4x12
14	25410106	Bolt for trådtrykker, hærdet Bolzen	Hardened bolt Boulon, trempe
15	25450054*	Trådinløbsdüse Drahteinlaufdüse	Wire inlet nozzle Bague d'alimentation de fil
16	26510151*	Trådfører, hvid 0,8 Drahtführungsspirale, weiss 0,8	Wire guide liner, white 0.8 Guidage de fil, blanc 0,8
16	26510152*	Trådfører, blå ø1,0 Drahtführungsspirale, blau ø1,0	Wire guide liner, blue ø1.0 Guidage de fil, bleu ø1,0
16	26510153*	Trådfører, rød 1,2 - 1,6 Drahtführungsspirale, rot 1,2 - 1,6	Wire guide liner, red 1.2 - 1.6 Guidage de fil, rouge 1,2 - 1,6
16	26510154*	Trådfører, gul 2,0 - 2,4 Drahtführungsspirale, gelb 2,0 - 2,4	Wire guide liner, yellow 2.0 - 2.4 Guidage de fil, jaune 2,0 - 2,4
16	25420202	Holder for Trådfører Stütze für Drahtführungsspirale	Wire guide liner support Support guidage de fil
17	45030024	Bom Arm	Arm Bras
17a	24510231	Stop for bom Stopp für Riegel	Stop for barrier Arrêt de l'arbre
18	25410104	Aksel for bom Achse für Arm	Axle for arm Axe pour bras
18a	42510005	Seegerring Seegerring	Seal Bague Seeger
19	40310610	CHJ unbracoskrue M6x10 CHJ Imbusschraube M6x10	CHJ allen screw M6x10 Vis à pans creux CHJ M6x10
20	25410080	Pasaksel Passachse	Pas axle Axe ajusté
21	24620001	Låsearm for bom Sperrklinke für Arm	Detent latch for arm Bras
22	40510816	Pinol unbracoskrue M8x16 Pinol Imbusschraube M8x16	Allen screw M8x16 Vis à pans creux Pinol M8x16
23	42110111	Returfjeder Rückfeder	Return spring Ressort de rappel
24	25410131*	Strammeaksel Träger für Drahtvorschubkoffer	Wire tensioning assembly Système tension fil
25	17220041	Motor, 2 trisser Motor, 2 Rollen	Motor, 2 rolls Moteur, 2 bobines de déroulement
25	17220041*	Motor, 4 trisser Motor, 4 Rollen	Motor, 4 rolls Moteur, 4 bobines de déroulement

* Se sidste side/See last page/Siehe letzte Seite/Voir la dernière page

DynaMig

	No.	Netkabel Netzkabel	Mains supply cable Câble d'alimentation
	74234015	8,5m 4x2,5mm ²	8.5m 4x2.5mm ²
	74234001	8,5m 4x4mm ²	8.5m 4x4mm ²
	74234002	8,5m 4x6mm ²	8.5m 4x6mm ²
	74234003	8,5m 4x10mm ²	8.5m 4x10mm ²
	74234004	8,5m 4x16mm ²	8.5m 4x16mm ²
	74234005	8,5m 4x25mm ²	8.5m 4x25mm ²
	74234014	3m 4x2,5mm ²	3m 4x2,5mm ²
	74234006	3m 4x4mm ²	3m 4x4mm ²
	74234007	3m 4x6mm ²	3m 4x6mm ²
	74234008	3m 4x10mm ²	3m 4x10mm ²
	74234009	3m 4x16mm ²	3m 4x16mm ²
	74234010	3m 4x25mm ²	3m 4x25mm ²
		Stelkabel Massekabel	Earth cable Câble de mise à la terre
DynaMig 265	80502503	25mm ² x 3m	25mm ² x 3m
	80502505	25mm ² x 5m	25mm ² x 5m
	80502506	25mm ² x 6m	25mm ² x 6m
	80502510	25mm ² x 10m	25mm ² x 10m
	80502520	25mm ² x 20m	25mm ² x 20m
DynaMig 335	80503503	35mm ² x 3m	35mm ² x 3m
	80503505	35mm ² x 5m	35mm ² x 5m
	80503506	35mm ² x 6m	35mm ² x 6m
	80503510	35mm ² x 10m	35mm ² x 10m
	80503520	35mm ² x 20m	35mm ² x 20m
DynaMig 405	80505003	50mm ² x 3m	50mm ² x 3m
	80505005	50mm ² x 5m	50mm ² x 5m
	80505006	50mm ² x 6m	50mm ² x 6m
	80505010	50mm ² x 10m	50mm ² x 10m
	80505020	50mm ² x 20m	50mm ² x 20m
DynaMig 505	80507003	70mm ² x 3m	70mm ² x 3m
	80507005	70mm ² x 5m	70mm ² x 5m
	80507006	70mm ² x 6m	70mm ² x 6m
	80507010	70mm ² x 10m	70mm ² x 10m
	80507020	70mm ² x 20m	70mm ² x 20m
DynaMig 605	80509503	95mm ² x 3m	95mm ² x 3m
	80509505	95mm ² x 5m	95mm ² x 5m
	80509506	95mm ² x 6m	95mm ² x 6m
	80509510	95mm ² x 10m	95mm ² x 10m
	80509520	95mm ² x 20m	95mm ² x 20m

DynaMig

*Trådbox uden motorstyringsboks (std.)
Drahtvorschubkoffer ohne Motorsteuerung (Std.)*

*Wire feed box without motor control box (std.)
Devidoir sans boîtier contrôle moteur (std.)*

Mellemkabel luftkølet uden stikforbindelse

Zwischenschlauchpaket, luftgekühlt ohne Abzweigverbindung

74323203	35mm ² x 1,5m
74323211	35mm ² x 6m
74323213	35mm ² x 10m
74324206	50mm ² x 1,5m
74324909	50mm ² x 6m
74324911	50mm ² x 10m
74325909	70mm ² x 1,5m
74325911	70mm ² x 6m
74325913	70mm ² x 10m

Intermediary cable, air cooled without socketoutlet and plug Câble d'interconnexion, refroidi par air sans prise de courant

35mm ² x 1.5m
35mm ² x 6m
35mm ² x 10m
50mm ² x 1.5m
50mm ² x 6m
50mm ² x 10m
70mm ² x 1.5m
70mm ² x 6m
70mm ² x 10m

Mellemkabel vandkølet uden stikforbindelse

Zwischenschlauchpaket, wassergekühlt ohne Abzweigverbindung

74323204	35mm ² x 1,5m
74323212	35mm ² x 6m
74323214	35mm ² x 10m
74324207	50mm ² x 1,5m
74324910	50mm ² x 6m
74324912	50mm ² x 10m
74325910	70mm ² x 1,5m
74325912	70mm ² x 6m
74325914	70mm ² x 10m
74326904	95mm ² x 1,5m
74326905	95mm ² x 6m
74326906	95mm ² x 10m

Intermediary cable, water cooled without socketoutlet and plug Câble d'interconnexion, refroidi par eau sans prise de courant

35mm ² x 1.5m
35mm ² x 6m
35mm ² x 10m
50mm ² x 1.5m
50mm ² x 6m
50mm ² x 10m
70mm ² x 1.5m
70mm ² x 6m
70mm ² x 10m
95mm ² x 1.5m
95mm ² x 6m
95mm ² x 10m

DynaMig

Trådbox med motorstyringsboks (KME type)
Drahtvorschubkoffer mit Motorsteuerung (KME Typ)

Wire feed box with motor control box (KME type)
Devidoir avec boîtier contrôle moteur (type KME)

Mellemkabel luftkølet med stikforbindelse

Zwischenschlauchpaket, luftgekühlt mit Abzweigverbindung

74323205	35mm ² x 3m
74323207	35mm ² x 6m
74323209	35mm ² x 10m
74323210	35mm ² x 20m
74324903	50mm ² x 3m
74324905	50mm ² x 6m
74324907	50mm ² x 10m
74324908	50mm ² x 20m
74325905	70mm ² x 3m
74325906	70mm ² x 6m
74325907	70mm ² x 10m
74325908	70mm ² x 20m

Intermediary cable, air cooled with socketoutlet and plug Câble d'interconnexion, refroidi par air avec prise de courant

35mm ² x 3m
35mm ² x 6m
35mm ² x 10m
35mm ² x 20m
50mm ² x 3m
50mm ² x 6m
50mm ² x 10m
50mm ² x 20m
70mm ² x 3m
70mm ² x 6m
70mm ² x 10m
70mm ² x 20m

Mellemkabel vandkølet med stikforbindelse

Zwischenschlauchpaket, wassergekühlt mit Abzweigverbindung

74323206	35mm ² x 3m
74323208	35mm ² x 6m
	35mm ² x 10m
	35mm ² x 20m
74324904	50mm ² x 3m
74324906	50mm ² x 6m
	50mm ² x 10m
	50mm ² x 20m
74370001	70mm ² x 3m
74370002	70mm ² x 6m
74370003	70mm ² x 10m
74370004	70mm ² x 20m
74370005	95mm ² x 3m
74370006	95mm ² x 6m
74370007	95mm ² x 10m
74370008	95mm ² x 20m

Intermediary cable, water cooled with socketoutlet and plug Câble d'interconnexion, refroidi par eau avec prise de courant

35mm ² x 3m
35mm ² x 6m
35mm ² x 10m
35mm ² x 20m
50mm ² x 3m
50mm ² x 6m
50mm ² x 10m
50mm ² x 20m
70mm ² x 3m
70mm ² x 6m
70mm ² x 10m
70mm ² x 20m
95mm ² x 3m
95mm ² x 6m
95mm ² x 10m
95mm ² x 20m

DynaMig

Ekstra udstyr:

Zusätzliche Ausrüstung:

78861071	Kit for pumpe/ventilatorstop Bausatz für Unterbrechung der Pumpe/des Ventilators
78861079	Combikit for DynaMig Combibausatz für DynaMig
78861072	Volt/Amperemeterkit Volt/Amperemeter-Bausatz
78861076	Kit for trådbox med tacho-styring Bausatz für Drahtbox mit Tachoregelung
78861014	Kit for lysbuedetektering Bausatz für Lichtbogenüberwachung
78861008	Ophængningsbeslag til trådbox Aufhängevorrichtung
78857001	Hjulsæt til trådbox Rädersatz für Drahtvorschubkoffer
78857002	Slædekit for KT22/24 & KT 420/440 Rahmen zu KT 22/24 & KT 420/440
78857003	Kit for trådrulleholder KT 22/24 & KT 420/440 Umbausatz für Drahtaufnahmedorn KT 22/24 & KT 420/440
78861077	Kit for fjernregulering i trådbox Bausatz für Fernregelung in Drahtvorschubkoffer
78856004	Aflastningsarm til trådbox Brennerentlastungsarm für Drahtkoffer
78812027	Kit for montering af vandkøling i Compact-maskiner Bausatz für Montierung eines Wasserkühlers in Compact Maschinen
78861095	Kit for Push-Pull, KT 320/340 Bausatz für Push-Pull, KT 320/340
78861096	Kit for Push-Pull, DynaMig Compact Bausatz für Push-Pull, DynaMig Compact

Special equipment:

Equipment spécial:

Kit for pump/fan stop Kit pour arrêt de pompe/de ventilateur
Combikit for DynaMig Combikit pour DynaMig
Volt/Ammeter kit Kit voltampéremetre
Kit for wire box with tacho control Kit pour dévidoir avec réglage tachymétrique
Kit for arc detecting Kit pour détection d'arc
Suspension kit for wire feed unit Kit pour suspension dévidoirs
Wheels set for wire feed unit Jeu de roulettes pour dévidoirs
Sliding bracket for KT 22/24 & KT 420/440 wire feeds units Support glissant pour KT 22/24 & KT 420/440
Kit for wire spool carrier KT 22/24 & KT 420/440 Kit pour support bobine KT 22/24 & KT 420/440
Kit for remote control in wire feed unit Kit pour commande à distance dans le dévidoir
Relief arm for wire feed unit Bras support torche pour dévidoirs
Kit for mounting of water cooler in Compact machines Kit pour l'assemblage d'un refroidisseur dans les machines Compact
Kit for Push-Pull, KT 320/340 Kit pour Push-Pull, KT 320/340
Kit for Push-Pull, DynaMig Compact Kit pour Push-Pull, DynaMig Compact

DynaMig

17220041	Motor, 4 rolls DynaMig/KT 320/340 machines until	94.12.15	use	99760029
12270203	Rectifier DynaMig 265 machines until	94.11.27	use	12270202
12270342	Rectifier DynaMig 335, DynaMig 405 machines until	94.06.19	use	12270340
12270461	Rectifier DynaMig 505 machines until	94.06.05	use	12270460
12270691	Rectifier DynaMig 605 machines until	94.08.21	use	12270690
16160107	Control transformer DynaMig machines until	96.05.01	use	16160073
17310009	Water pump DynaMig machines until	96.04.01	use	17310007
25410131	Wire tensioning assembly DynaMig/KT 320/340 machines until	94.12.15	use	25410105
25450054	Wire inlet nozzle DynaMig/KT 320/340 machines until	94.12.15	use	25450017
26510151	Wire guide liner, white ø1.2 DynaMig/KT 320/340 machines until	94.12.15	use	26510136
26510152	Wire guide liner, blue ø1.5 DynaMig/KT 320/340 machines until	94.12.15	use	26510137
26510153	Wire guide liner, red ø2.0 DynaMig/KT 320/340 machines until	94.12.15	use	26510138
26510154	Wire guide liner, yellow ø2.7 DynaMig/KT 320/340 machines until	94.12.15	use	26510139
73410122	Wire feed unit complete, 4 rolls DynaMig/KT 320/340 machines until	94.12.15	use	73410086