

Reservedelsliste
Spare parts list
Ersatzteilliste
Liste des pièces de rechange

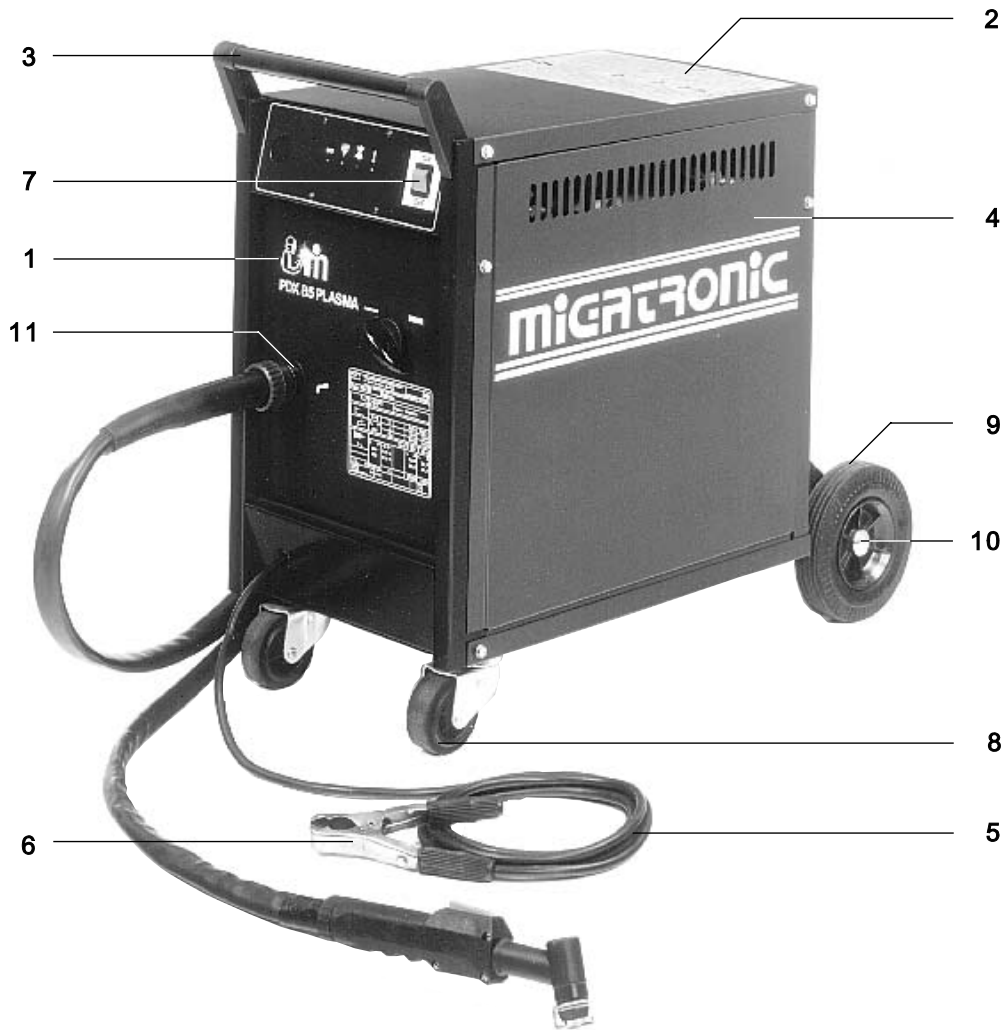
PDX 85

Version C



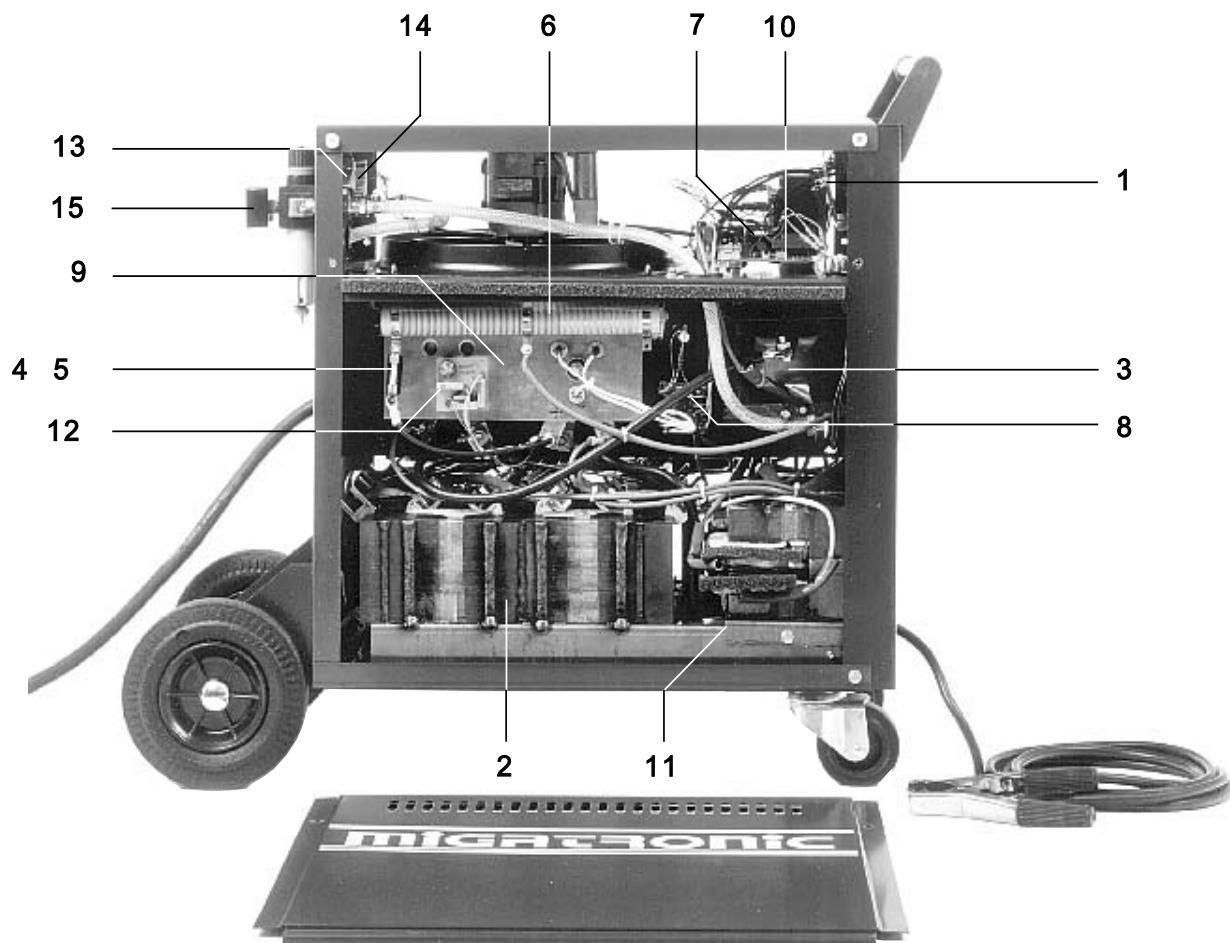
50114752

PDX 85



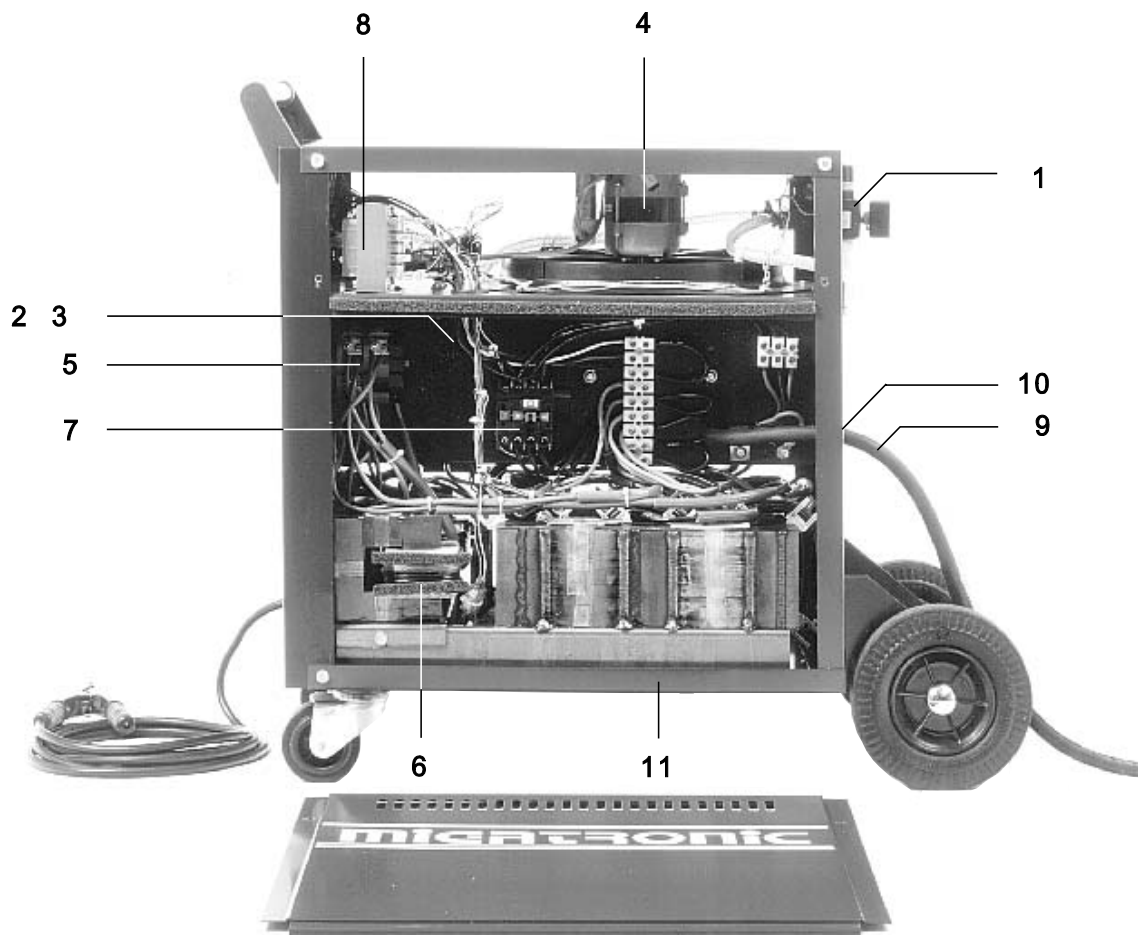
Pos.	No.	Varebetegnelse Warenbezeichnung	Description of goods Désignation des pièces
1	61114753	Frontpanel Frontplatte	Front panel Pièce avant
2	24411851	Låg, grøn Deckel, grün	Lid, green Couvercle, verte
2a	61114751	Advarselsskilt Gefahrzeichen	Warning sign Écriteau d'avertissement
3	70611802	Håndtag komplet Handgriff komplett	Handle complete Poignée complète
4	61110963	Sideskærm, grøn Seitenschirm, grün	Side panel, green Plaque latérale, verte
5	80501604	3,5 m, Stelkabel 16mm ² 3,5 m, Massekabel 16mm ²	3,5 m earth cable 16mm ² 3,5 m câble de masse 16mm ²
6	80560008	Stelklemme Masseklemme	Earth clamp Prise de masse
7	17110010	Vippeafbryder 0-1 Kippschalter 0-1	Switch 0-1 Interrupteur 0-1
8	44220082	Drejehjul Rad, drehbar	Swivelling wheel Roue pivotante
9	44210176	Endenavshjul Nabenrad	Wheel for end hub Roue d'extrémité de moyeu
10	44610003	Navkapsel Nabendeckel	Hub cap Couvre-moyeu
11	80300600	Centraltilslutning Zentralanschluß	Central adaptor Branchement raccordement central
	80690085	Plasmaslange type "R" med ZA Plasmaschlauchpaket Typ "R" mit ZA	Hose type "R" with central adaptor Tuyau "R" avec branchement raccordement central

PDX 85



Pos.	No.	Varebetegnelse Warenbezeichnung	Description of goods Désignation des pièces
1	76114750	Elektronikbox Steuerbox	Control box Boîtier électronique
2	16624751	Transformator, 230/400 V Trafo, 230/400 V	Transformer 230/400 V Transformateur 230/400 V
3	16414752	HF-transformator komplet HF-Trafo komplett	HF transformer complete Transformateur HF, complet
4	17170125	Sikring 12,5 A flink Sicherung 12,5 A schnell	Fuse 12.5 A quick Fusible 12,5 A prompt
5	17160006	Sikringsholder ø6,3 x 32mm Hålder for Sikring ø6,3 x 32mm	Holder for fuse ø6,3 x 32mm Porte fusible ø6,3 x 32mm
6	14491106	Modstand 6,8 ohm, 450 W Widerstand 6,8 ohm, 450 W	Resistor 6.8 ohm, 450 W Résistance 6,8 ohm, 450 W
7	71616855	Ventilatorprint Kontroll Platine (Ventilator)	Printed circuit board (fan) Circuit imprimé (ventilateur)
8	17140015	Kontaktor 12A 3+1 (pilotstrøm) Kontaktor 12A 3+1 (pilotstrom)	Contactactor 12A 3+1 (pilot current) Contacteur 12A 3+1 (courant pilote)
9	12270175	Ensretter Gleichrichter	Rectifier Redresseur de courant
10	71614751	HF-print HF-Platine	HF-circuit Plaque HF
10a	17172010	Sikring 1A, træg Sicherung 1A, träge	Fuse 1A, slow Fusible 1A, lent
11	74420065	Strømcensor Stromdetektor	Current detector Détecteur de courant
12	71614752	Monteret print for støjkreds Montiertes Print für Störkreis	Mounted print for noise circuit Circuit imprimé montée pour bruit de circuit
13	17240002	Pressostat 1-10 bar Druckregler 1-10 bar	Pressure switch 1-10 bar Pressostat 1-10 bar
14	17230011	Magnetventil Magnetventil	Solenoid valve Solénoïde
15	81960202	Manometer 0-10 bar Manometer 0-10 bar	Manometer 0-10 bar Manomètre 0-10 bar

PDX 85



Pos.	No.	Varebetegnelse Warenbezeichnung	Description of goods Désignation des pièces
1	81960201	Vandudskiller komplet Wasserabschneider komplett	Water trap complete Barboteur complet
2	17172004	Sikring 400 mA, træg Sicherung 400 mA, träge	Fuse 400 mA, slow Fusible 400 mA, lent
3	17160007	Sikringsholder, panel Hålder für Sicherung	Holder for fuse Porte fusible
4	17300014	Ventilator Ventilator	Fan Ventilateur
5	17250066	Omskifter 0-1 PDX 85 Schalter 0-1 PDX 85	Switch 0-1 PDX 85 Commutateur 0-1 PDX 85
6	16414753	Drosselmodul Drosselmodul	Inductor unit Module d'inductance
7	17140020	Kontaktor 40A 4+0 (stærkstrøm) Kontaktor 40A 4+0 (Starkstrom)	Contacteur 40A 4+0 (power current) Contacteur 40A 4+0 (courant fort)
8	16160086	Styrestromtrafo 230-400V Steuerstromtrafo 230-400V	Control transformer 230-400V Transformateur de courant de commande 230-400V
9	74234001	Netledning 8,5m Netzkabel 8,5m	Mains supply cable 8,5m Câble d'alimentation 8,5m
10	18481420	Kabelafastning Kabeldurchführung	Cable lead-in Traversé de câble
11	70114753	Kabinet, grøn Kabinett, grün	Case, green Carrosserie, verte
	74470610	Ledningsæt for centraltilslutning Leitungsbündel, Starkstrom für ZA	Wire harness for central adaptor Filerie pour branchement raccordement central
	74470612	Ledningsæt, svagstrøm Leitungsbündel, Schwachstrom	Wire harness, low current Filerie, courant faible
	74470613	Ledningsæt, stærkstrøm, indgang Leitungsbündel, starkstrom, Eingang	Wire harness, power current, in-put Filerie, courant fort, entrée
	74470614	Ledningsæt, stærkstrøm, sekundær Leitungsbündel, starkstrom, sekundär	Wire harness, power current, secondary Filerie, courant fort, secondaire

KREDSLØBSDIAGRAM CIRCUIT DIAGRAM KOPPELDIAGRAMM DIAGRAMME DE CIRCUIT

