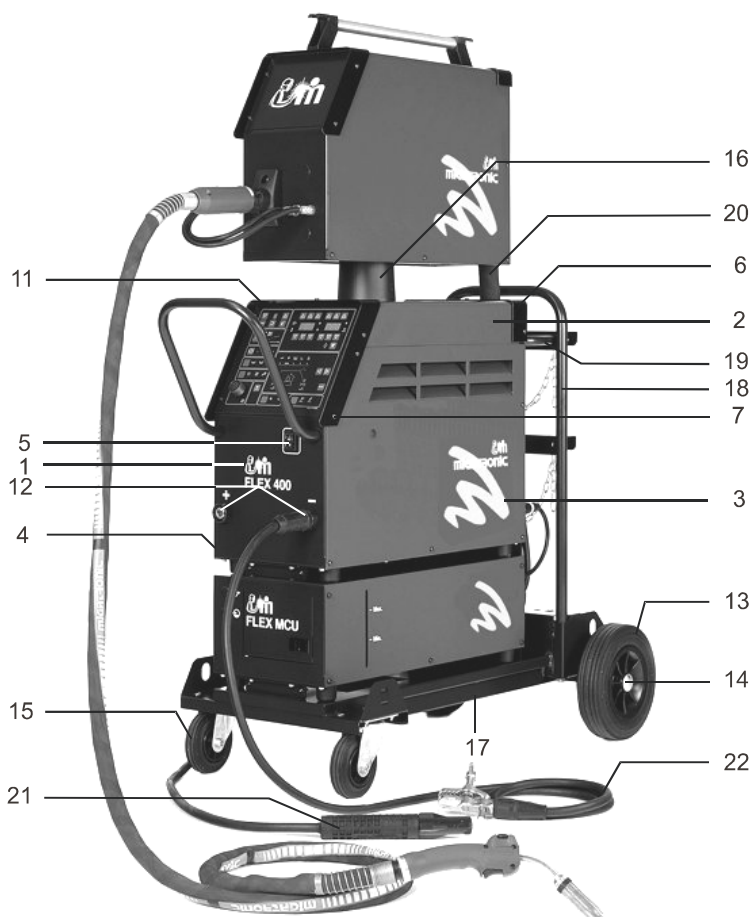
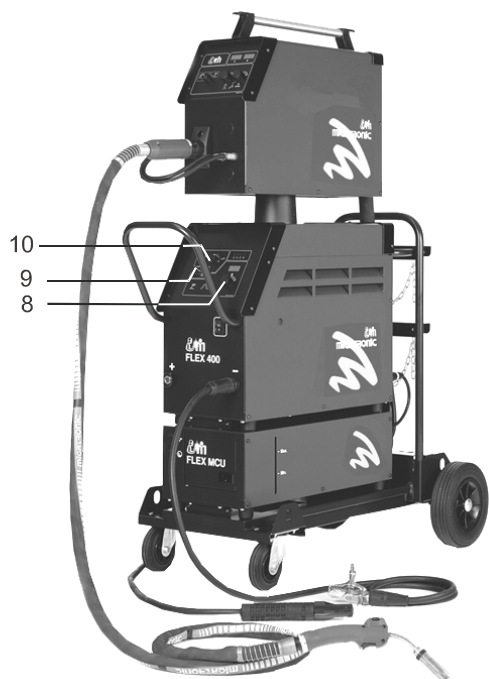


Reservedelsliste
Spare parts list
Ersatzteilliste
Liste des pièces de rechange

FLEX / WATER COOLING UNIT

micatronic

FLEX

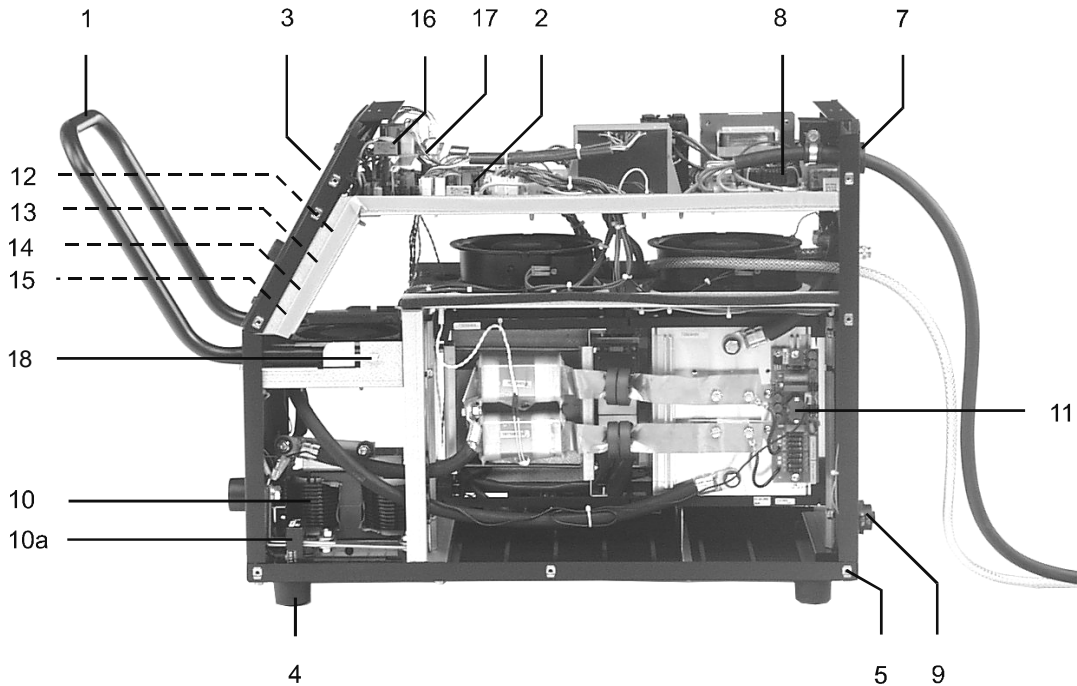


Pos.	No.	Varebetegnelse Warenbezeichnung	Description of goods Désignation des pièces
1	61113762	Front panel FLEX 500S Frontplatte FLEX 500S	Front plate FLEX 500S Pièce avant FLEX 500S
1	61113624	Front panel FLEX 400S (400) Frontplatte FLEX 400S (400)	Front plate FLEX 400S (400) Pièce avant FLEX 400S (400)
1	61113649	Front panel FLEX 330 S Frontplatte FLEX 330 S	Front plate FLEX 330 S Pièce avant FLEX 330 S
2	70123628	Låg, MIG Deckel, MIG	Cover, MIG Couvercle, MIG
2	24413641	Låg, MMA Deckel, MMA	Cover, MMA Couvercle, MMA
3	61113626	Sideskærm, venstre Seitenschirm, links	Side panel, left Plaque latéral gauche
4	61113627	Sideskærm, højre Seitenschirm, rechts	Side panel, right Plaque latérale, à droite
5	17110015	Afbryder, vandtæt Schalter wasserdict	Waterproof switch Interrupteur, étanche à l'eau
6	24630160	Bageste bånd Hinteres Band	Rear strap Feuillard arrière
7	40111516	PH skrue PH Schraube	PH screw Vis à empreinte cruciforme
8	18503605	Knap ø28, XMA, XMI MIG Knopf ø28, XMA, XMI MIG	Button ø28, XMA, XMI MIG Bouton ø28, XMA, XMI MIG
8	18521205	Dæksel for knap ø28, XMA Deckel für den Knopf ø28, XMA	Cover for button ø28, XMA Couvercle de bouton ø28, XMA
8	18521208	Dæksel for knap, grøn, ø28, XMI MIG Deckel für den Knopf, grün, ø28, XMI MIG	Cover for button, green, ø28, XMI MIG Couvercle de bouton, vert, ø28, XMI MIG
9	18508003	Knap ø 21,5 mm, XMA Knopf ø 21,5 mm, XMA	Button ø 21,5 mm, XMA Bouton ø 21,5 mm, XMA
10	18508004	Drejeknap ø 15,5 mm, XMA Drehknopf ø 15,5 mm, XMA	Adjusting knob ø 15,5 mm, XMA Bouton à rotation ø 15,5 mm, XMA
11	24630158	Forreste bånd Vorderes Band	Front strap Feuillard avant
12	18110002	Dinsebøsning Dinsebuchse	Dinse coupling socket Douille de raccordement, type Dinse
13	44210251	Endenavshjul Nabenrad	Wheel Roue d'extrémité moyeu

FLEX

Pos. No.	Varebetegnelse Warenbezeichnung	Description of goods Désignation des pièces
14	44610001 Navkapsel Nabendeckel	Wheel cap Couvre-moyeu
15	44220125 Drejhjul Rad, drehbar	Swivelling wheel Roue pivotante
16	45050258 Støttefod for overboks Stützfuß für Überbox	Bearing foot for upper box Socle pour dévidoir
16	25110088 Drejeaksel Drehachse	Spindle Arbre d'un tour
	78857025 Vogn MIG/TIG, komplet Wagen MIG/TIG, komplett	Trolley MIG/TIG, complete Chariot MIG/TIG, complet
	78857024 Vogn MMA, komplet Wagen MMA, komplett	Trolley MMA, complete Chariot MMA, complet
	78858023 Vogn 2 flasker, komplet Wagen 2 Flaschen, komplett	Trolley 2 bottles, complete Chariot 2 bouteilles, complet
	78858022 Vogn autotrafo 2 flasker, komplet Wagen Autotrafo 2 Flaschen, komplett	Trolley autotransformer 2 bottles, complete Chariot autotransformateur 2 bouteilles, complet
17	70613601 Svejst vogn, sort, MIG/TIG (78857025) Geschweißte Wagen, schwarz, MIG/TIG (78857025)	Welded trolley, black, MIG/TIG (78857025) Chariot soudé, noir, MIG/TIG (78857025)
17	70613609 Svejst vogn, sort, (78858022 og 78858023) Geschweißte Wagen, schwarz, (78858022 und 78858023)	Welded trolley, black, (78858022 and 78858023) Chariot soudé, noir, (78858022 et 78858023)
18	70613605 Flaskeholderbeslag, sort, MIG/TIG (78857025) Flaschenhalterbeslag, schwarz, MIG/TIG (78857025)	Bottle holder fitting, black, MIG/TIG (78857025) Garniture de bouteille de gaz, noir, MIG/TIG (78857025)
18	70613611 Svejst rør for flaskebakke sort, (78858022 og 78858023) Geschweißte Rohr für Flaschenbacke, (78858022 und 78858023)	Welded tube for bottle tray black, (78858022 and 78858023) Tube soudé pour chariot bouteilles noir, (78858022 et 78858023)
18	70613619 Løftebøjle, sort, vogn MMA Hebebügel, schwarz, Wagen MMA	Lift bracket, black, trolley MMA Anneau levage, noir, chariot MMA
19	24611444 Beslag f/sammenspænding, (78857025, 78858022, 78858023) Beslag f/Zusammenspannen, (78857025, 78858022, 78858023)	Fitting for assembling, (78857025, 78858022, 78858023) Garniture d'assemblage, (78857025, 78858022, 78858023)
	70613625 Forplade sort, vogn for 2 flasker uden autotrafo Vorderseite schwarz, Wagen für 2 Flaschen ohne Autotrafo	Front plate black, trolley for 2 bottles without autotransformer Pièce avant noir, chariot pour 2 bouteilles sans autotransformateur
	26310565 Hjulaksel, vogn MMA Radachse, Wagen MMA	Wheel axle, trolley MMA Essieu, chariot MMA
	73943600 Monteringssæt strømkilde/vogn Montierungssatz Stromquelle / Wagen	Mounting set power source / trolley
20	Mellemkabel, luftkølet	Mellemkabel, vandkølet
20	Intermediary cable, air cooled	Intermediary cable, water cooled
20	Zwischenschlauchpaket luftgekühlt	Zwischenschlauchpaket wassergekühlt
20	Câble d'interconnexion refroidi par air	Câble d'interconnexion refroidi par eau
	50mm ² 74324931 1.5 m	50mm ² 74324932 1.5 m
	74324933 5 m	74324934 5 m
	74324935 10 m	74324936 10 m
	74324937 20 m	
	70mm ² 74325931 1.5 m	70mm ² 74325932 1.5 m
	74325933 5 m	74325934 5 m
	74325935 10 m	74325936 10 m
	74325937 20 m	74325938 20 m
		74325940 30 m
21 & 22	Elektrodekabel / Electrode cable	Stelkabel / Earth cable
21 & 22	Elektrodenkabel / Câble pince électrode	Massekabel / Câble de mise à la terre
	50mm ² 80515003 3 m	50mm ² 80505003 3 m
	80515005 5m	80505005 5 m
	80515010 10m	
	70mm ² 80517003 3 m	70mm ² 80507003 3 m
	80517005 5 m	80507005 5 m
	80517010 10 m	
	80517015 15 m	
	80517020 20 m	95mm ² 80509503 3 m
	74340012 Motorstyredekabel, 3m Motorsteuerungskabel, 3m	Motor control cable, 3m Câble de contrôle moteur, 3m
	74340013 Motorstyredekabel, 6m Motorsteuerungskabel, 6m	Motor control cable, 6m Câble de contrôle moteur, 6m
	74340014 Motorstyredekabel, 10m Motorsteuerungskabel, 10m	Motor control cable, 10m Câble de contrôle moteur, 10m
	50113603 Programmskema, XMI	Programme table, XMI
	50113612 Programmskema, XMI AUTO	Table de programme, XMI
	50113615 Programmskema, XMS	Programme table, XMI AUTO
	Programmschema, XMI AUTO	Table de programme, XMI AUTO
	Programmskema, XMS	Programme table, XMS
	Programmschema, XMS	Table de programme, XMS

FLEX

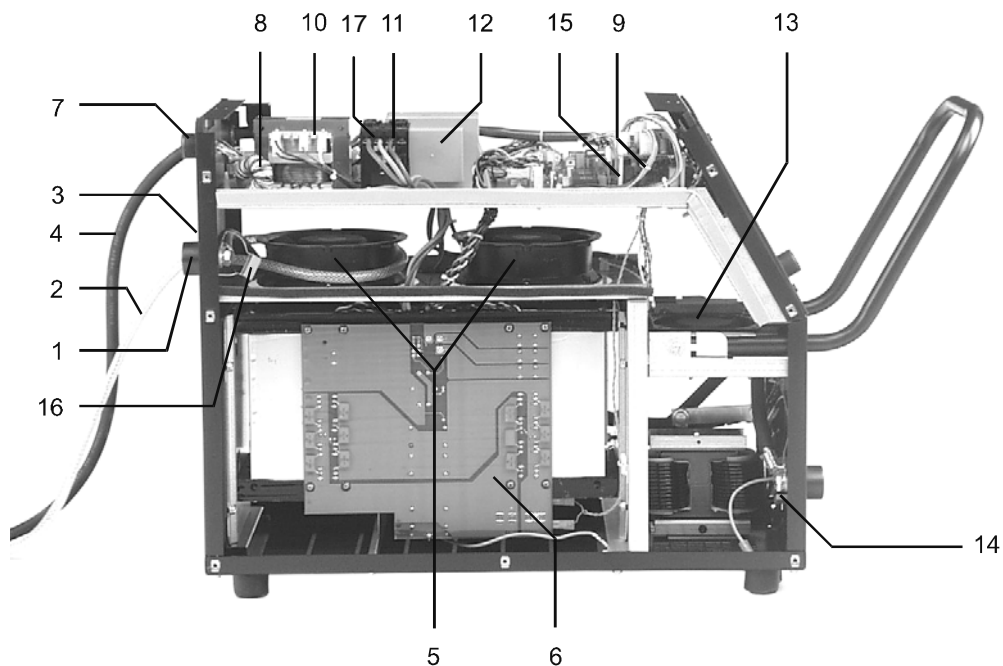


Pos.	No.	Varebetegnelse Warenbezeichnung	Description of goods Désignation des pièces
1	26210076	Rør for håndtag Rohr für Handgriff	Steel handle Poignée métallique
2	71613402	Monteret control print FLEX 400 Montierte Steuerplatine FLEX 400	Mounted control PCB FLEX 400 Circuit imprimé de contrôle, monté FLEX 400
2	71613410	Monteret control print FLEX 330S/400S Montierte Steuerplatine FLEX 330S/400S	Mounted control PCB FLEX 330S/400S Circuit imprimé de contrôle, monté FLEX 330S/400S
2	71613413	Monteret control print FLEX 500S Montierte Steuerplatine FLEX 500S	Mounted control PCB FLEX 500S Circuit imprimé de contrôle, monté FLEX 500S
2	17173020	2A træg sikring 2A träge Sicherung	2A inert fuse Fusible 2A, lent
3	76113400	Elektronikboks, XMA Elektronikbox, XMA	Control box, XMA Boîtier de commande, XMA
3	76113650	Elektronikboks, XMI MIG Elektronikbox, XMI MIG	Control box, XMI MIG Boîtier de commande, XMI MIG
3	76113655	Elektronikboks, XMI FLEX S Elektronikbox, XMI FLEX S	Control box, XMI FLEX S Boîtier de commande, XMI FLEX S
3	76113659	Elektronikboks, FLEX XMS Elektronikbox, FLEX XMS	Control box, FLEX XMS Boîtier de commande, FLEX XMS
3	76113658	Elektronikboks, FLEX XMI AUTO Elektronikbox, FLEX XMI AUTO	Control box, FLEX XMI AUTO Boîtier de commande, FLEX XMI AUTO
4	45070004	Gummifod Gummifuß	Rubber foot Base
5	41318405	Clipsmøtrik M5 Klipmutter M5	Clip nut M5 Clip d'écrou M5
7	18481420	Kabelafledning Kabeldurchführung	Cable lead-in Traversé de câble
8	71610035	Monteret netfilter FLEX 330S/400S Netzfilter FLEX 330S/400S	Mains supply filter FLEX 330S/400S Filtre éliminateur FLEX 330S/400S
8	71610036	Monteret netfilter FLEX 500S Netzfilter FLEX 500S	Mains supply filter FLEX 500S Filtre éliminateur FLEX 500S
9	74470973	Ledningssæt for vandmodul Leitungsbündel für Wassermodule	Wire harness for water module Jeu de câble pour module de refroidissement
9	17200030	4-pol stik m/sokkel, hun 4-pol Stecker mit Sockel, Weibei	4-pole plug with base, female Prise femelle 4-pôles
10	16413401	Drosselmodul FLEX 400 Drosselmodul FLEX 400	Inductor module FLEX 400 Module d'inductance FLEX 400
10	16413403	Drosselmodul FLEX 330S/400S Drosselmodul FLEX 330S/400S	Inductor module FLEX 330S/400S Module d'inductance FLEX 330S/400S
10	16413410	Drosselmodul FLEX 500S Drosselmodul FLEX 500S	Inductor module FLEX 500S Module d'inductance FLEX 500S
10a	16170010	Strømsensor Stromsensor	Current sensor Detecteur de courant

FLEX

Pos. No.	Varebetegnelse Warenbezeichnung	Description of goods Désignation des pièces
11	71613406 Tomgang + snubber print FLEX 400 Leerlauf + Snubberplatine FLEX 400	No-load + snubber PCB FLEX 400 Carte de circuits imprimés pour marche à vide et filtrage des sommets de courant FLEX 400
11	71613411 Snubber print FLEX S Snubberplatine FLEX S	Snubber PCB FLEX S Carte de circuits imprimés pour filtrage des sommets de courant FLEX S
12	17200150 Fladkabel 16-pol, 250mm, XMI/XMA Flachkabel 16 polig, 250mm, XMI/XMA	Flat cable 16-pole, 250mm, XMI/XMA Câble méplat, 16-pôles, 250mm, XMI/XMA
13	17200151 Fladkabel 26-pol, 250mm, XMI/XMA Flachkabel 26 polig, 250mm, XMI/XMA	Flat cable 26-pole, 250mm, XMI/XMA Câble méplat, 26-pôles, 250mm, XMI/XMA
14	17200152 Fladkabel 26-pol, 85mm, XMI Flachkabel 26 polig, 85mm, XMI	Flat cable 26-pole, 85mm, XMI Câble méplat, 26-pôles, 85mm, XMI
15	17200154 Fladkabel 40-pol, 350mm, XMI Flachkabel 40 polig, 350mm, XMI	Flat cable 40-pole, 350mm, XMI Câble méplat, 40-pôles, 350mm, XMI
16	71613602 Print, PBC fordeler, XMI Platine, PBC Verteiler, XMI	PBC, PBC distributor, XMI Carte de circuits imprimés de distribution
17	74471057 Ledningssæt, PBC box supply, XMI Leitungsbündel, PBC box supply, XMI	Wire harness, PBC box supply, XMI Jeu de câble, PBC box supply, XMI
18	40310635 CHJ unbracoskrue M6 x 35mm CHJ Imbusschraube M6 x 35mm	CHJ Allen screw M6 x 35mm Vis à pans creux CHJ M6 x 35mm

FLEX



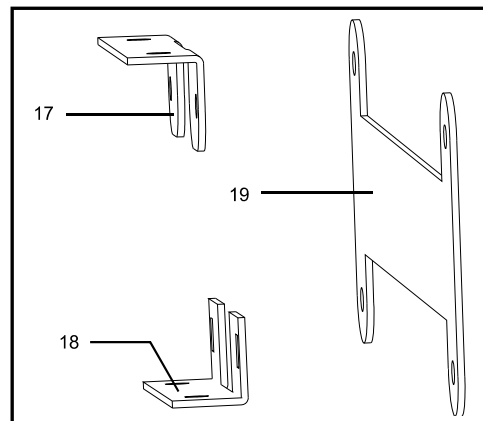
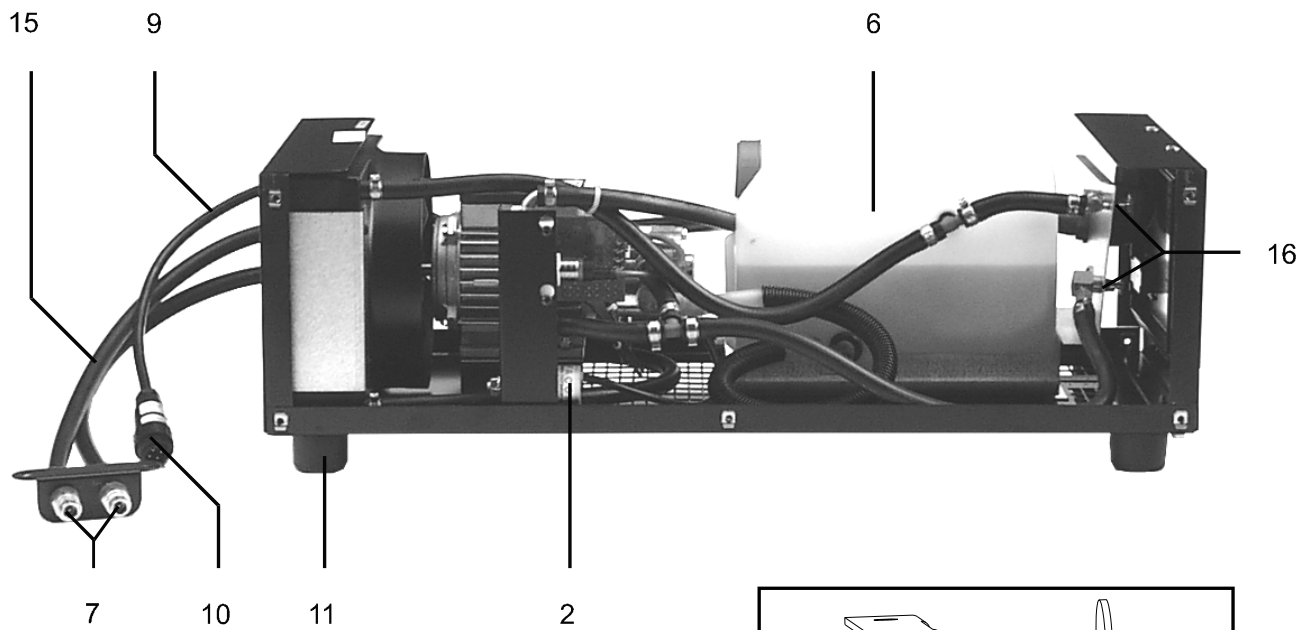
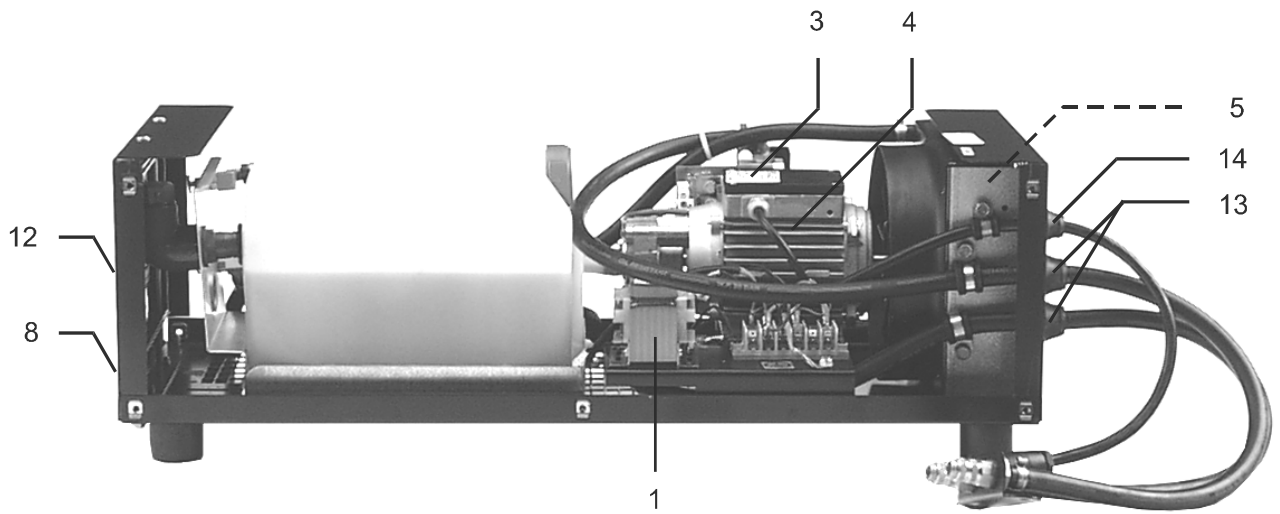
Pos.	No.	Varebetegnelse Warenbezeichnung	Description of goods Désignation des pièces
1	18110002	Dinsebøsning Dinsebuchse	Dinse coupling socket Douille de raccordement, type Dinse
2	74120010	Gasslange Gasschlauch	Gas hose Tuyauterie de gaz
3	43120025	Lynkobling gas ø6 Schnellkupplung Gas ø6	Quick clutch gas ø6 Unité d'accouplement rapide gaz ø6
4	74234001	Netkabel Netzkabel	Mains supply cable Câble d'alimentation
4	74234039	Netkabel gummi 4x4 FLEX 330S/400S Netzkabel Gummi 4x4 FLEX 330S/400S	Mains supply cable rubber 4x4 FLEX 330S/400S Câble d'alimentation caoutchout 4x4 FLEX 330S/400S
4	74234054	Netkabel gummi 4x6 FLEX 500S Netzkabel Gummi 4x6 FLEX 500S	Mains supply cable rubber 4x6 FLEX 500S Câble d'alimentation caoutchout 4x6 FLEX 500S
5	17300035	Ventilator FLEX 400S, 500S Lüfter FLEX 400S, 500S	Fan FLEX 400S, 500S Ventilateur FLEX 400S, 500S
5	17300037	Ventilator FLEX 330S Lüfter FLEX 330S	Fan FLEX 330S Ventilateur FLEX 330S
6	73253404	Powermodul 400 A, komplet FLEX 400 Powermodul 400 A, komplett FLEX 400	Power module 400 A, complete FLEX 400 Module de puissance 400 A, complete FLEX 400
6	73253464	Powermodul 500 A, komplet FLEX 500S Powermodul 500 A, komplett FLEX 500S	Power module 500 A, complete FLEX 500S Module de puissance 500 A, complete FLEX 500S
6	73253406	Powermodul 400 A, komplet FLEX 400S Powermodul 400 A, komplett FLEX 400S	Power module 400 A, complete FLEX 400S Module de puissance 400 A, complete FLEX 400S
6	73253407	Powermodul 330 A, komplet FLEX 330S Powermodul 330 A, komplett FLEX 330S	Power module 330 A, complete FLEX 330S Module de puissance 330 A, complete FLEX 330S
7	17200023	Multistik 8-pol hun Mehrfachstecker weiblich 8-pol	Multi plug female 8-pole Prise femelle 8-pol
8	74470975	Ledningssæt, mellemkabel, XMA Leitungsbündel Zwischenschlauchpaket, XMA	Wire harness intermediary, XMA Jeu de câble, câble d'interconnexion, XMA
8	74471055	Ledningssæt, mellemkabel XMI Leitungsbündel, Zwischenschlauchpaket XMI	Wire harness, intermediary XMI Jeu de câble, câble d'interconnexion XMI
9	74471056	Ledningssæt, XMI Leitungsbündel, XMI	Wire harness, XMI Jeu de câble, XMI
10	16160115	Styrestromstransformator / trådboks Steuerstromstrafo / Drahtvorschubkoffer	Control transformer / wire feeder Transformateur de courant de commande / dévidoir
11	17140020	Kontaktor Kontaktor	Contacteur Commutateur
12	16160117	Styrestromstransformator / kontrolprint Steuerstromstrafo / Kontrolprint	Control transformer / control PCB Transformateur de courant de commande / circuit imprimé pour contrôle
13	17300037	Ventilator Lüfter	Fan Ventilateur

FLEX

Pos.	No.	Varebetegnelse Warenbezeichnung	Description of goods Désignation des pièces
14	71613302	Afkoblingsprint FLEX 400 Entkopplungsprint FLEX 400	Decoupling PCB FLEX 400 Circuit imprimé de découplage FLEX 400
14	71613316	Afkoblingsprint FLEX S Entkopplungsprint FLEX S	Decoupling PCB FLEX S Circuit imprimé de découplage FLEX S
15	18360012	Printhead, plast Printhead, Plastik	PCB holder, plastic Appui de circuit imprimé, plastique
15a	18375340	Afstandsstag, metal Distanz Rohr, Metall	Distance tube, metal
16	74420022	RC-led	RC protection
17	74420115	Überspannungsschutz Trefaset transientbeskyttelse Drei-phasig transientschutz	Joint de protection contre surcharge Three-phase transient protection Transient protection, tri-phasé

FLEX

VANDKØLEMODUL
WATER COOLING UNIT
WASSERMODUL
MODULE HYDRAULIQUE



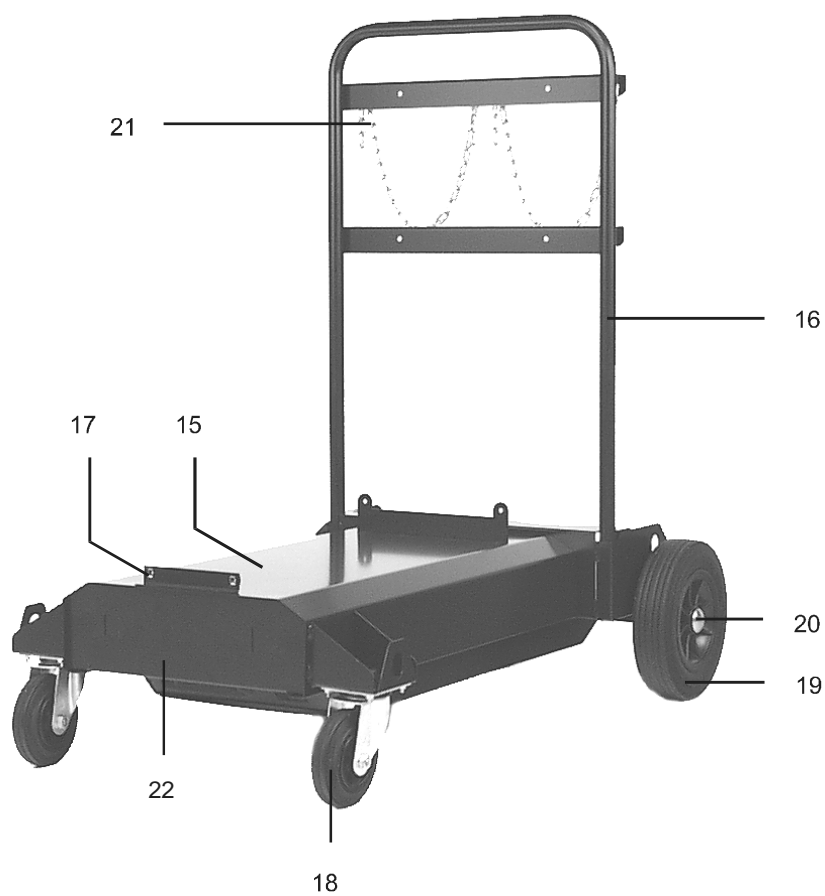
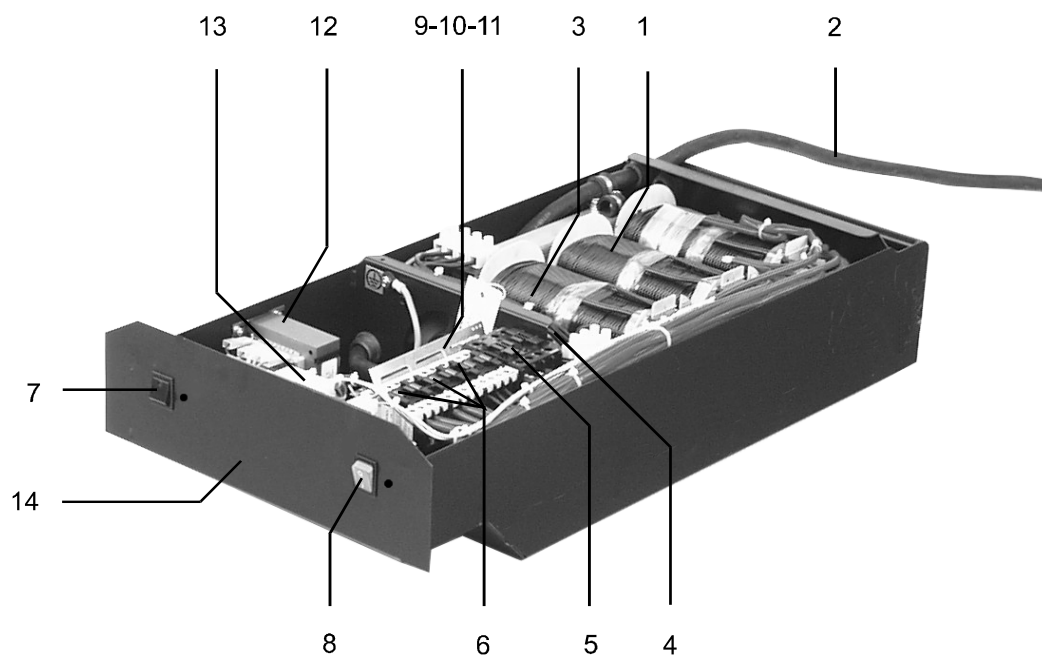
FLEX

VANDKØLEMODUL WATER COOLING UNIT WASSERMODUL MODULE HYDRAULIQUE

Pos.	No.	Varebetegnelse Warenbezeichnung	Description of goods Désignation des pièces
	78812041	Vandkølemodul, komplet Wassermodul, komplett	Water cooling unit, complete Module hydraulique, complet
1	16160081	Transformator Trafo	Transformer Transformateur
2	15480500	Kondensator, 5 UF Kondensator, 5 UF	Condenser 5 UF Condenseur 5 UF
3	75903001	Flowkontrolmodul Kontrollplatine	Control PCB Circuit imprimé
4	17310018	Vandpumpe med ventilator Wasserpumpe mit Lüfter	Water pump with fan Pompe à eau avec ventilateur
5	71240015	Køler Kühler	Refrigerator Refrroidisseur
6	45050263	Vandtank Wassertank	Water tank Réservoir à eau
7	43129007	Lynkoblingssæt rød m/ventil, 8mm Anschlußsatz rot mit Ventil, 8mm	Quick adaptor set red with valve, 8mm Jeu d'accouplement rapide rouge, avec valve, 8mm
7	43129008	Lynkoblingssæt blå m/ventil, 8mm Anschlußsatz blau mit Ventil, 8mm	Quick adaptor set blue with valve, 8mm Jeu d'accouplement rapide bleu avec valve, 8mm
8	41319019	Skærmlås Verschluß für Seitenschirm	Catches for side panel Fermoir plaque
9	74234038	Kabel m/stik Kabel mit Stecker	Cable with plug Câble avec prise
10	17210030	4-polet stik 4-polig Stecker, männlich	Plug 4-pole, male Prise multibroche mâle, 4-pôles
11	45070004	Gummifod Gummifuß	Rubber foot Base
12	61113629	Låge for vandtank Deckel für Wassertank	Cover for water tank Couvercle pour réservoir d'eau
13	18481420	Kabelafastning Kabeldurchführung	Cable lead-in Traversé de câble
14	18481014	Kabelafastning Kabeldurchführung	Cable lead-in Traversé de câble
15	74124610	Gummislange 1,1m Gummischlauch 1,1m	Rubber hose 1.1m Tuyau de caoutchouc 1,1m
16	43620055	Luftskruer Luftschrabe	Air screw Vis d'air
17	24611299	Øverste forreste samlebeslag Der oberste/vorderste Sammelbeslag	Upper/frontmost assembly plate Garniture d'assemblage avant du haut
18	24611301	Nederste forreste samlebeslag Der nederligste/vorderste Sammelbeslag	Lower/frontmost assembly plate Garniture d'assemblage avant du bas
19	24510377	Samlebeslag, bag Sammelbeslag, hinten	Assembly plate, back Garniture d'assemblage arrière
	61113630	Svøb Gehäuse Deckel	Shell Carrosserie
	17270003	Induktiv føler med stik Induktionsfühler mit Stecker	Inductive sensor with plug Capteur avec prise
	99290510	Kølevæske, 10 liter koncentreret Kühlflüssigkeit, 10 Liter konzentriert	Cooling liquid, 10 litres concentrated Liquide de refroidissement, 10 litres

FLEX

AUTOTRAFO
AUTOTRANSFORMER
AUTOTRAFO
AUTOTRANSFORMATEUR



FLEX

AUTOTRAFO AUTOTRANSFORMER AUTOTRAFO AUTOTRANSFORMATEUR

Pos. No.	Varebetegnelse Warenbezeichnung	Description of goods Désignation des pièces
	78861190 Autotrafo, komplet Autotrafo, komplett	Autotransformer, complete Autotransformateur, complet
1	16650010 Autotrafo Autotrafo	Autotransformer Autotransformateur
2	74234002 Netkabel 8,5m 4x6mm ² Netzkabel 8,5m 4x6mm ²	Mains supply cable 8,5m 4x6mm ² Câble d'alimentation 8,5m 4x6mm ²
3	17300030 Ventilator Lüfter	Fan Ventilateur
4	71613604 Print for FLEX autotrafo Platine für FLEX autotrafo	PCB for FLEX autotransformer Circuit imprimé, autotransformateur
5	17140020 Kontaktor 40 A Kontaktor 40 A	Contacteur 40 A Commutateur 40 A
6	17140019 Kontaktor 25 A Kontaktor 25 A	Contacteur 25 A Commutateur 25 A
7	17110101 Trykknop Druckknopf	Press button Pousse-bouton
8	17110015 Vippeafbryder 0-1 Kippschalter 0-1	Switch 0-1 Interrupteur 0-1
9	24540048 Strømskinne 1 Stromschiene 1	Current guide 1 Guide courant 1
10	24540049 Strømskinne 2 Stromschiene 2	Current guide 2 Guide courant 2
11	24540050 Strømskinne 3 Stromschiene 3	Current guide 3 Guide courant 3
12	16160119 Trafo 230-400-440-500 V og 24 V Trafo 230-400-440-500 V und 24 V	Transformer 230-400-440-500 V and 24 V Transformateur 230-400-440-500 V et 24 V
13	78861247 Print-kit Bausatz Platine	PCB kit Kit circuit imprimé
14	70613613 Skuffe for autotrafo Schubkasten für Autotrafo	Drawer for autotransformer
	18360001 Printpladeholder Printtråger	Holder for circuit board Support pour circuit imprimé
	74471070 Ledningssæt Leitungsbündel	Wire harness Filerie
	78858022 Vogn for 2 flasker med autotrafo, komplet Wagen für 2 Flaschen mit Autotrafo, komplett	Trolley for 2 bottles with autotransformer, complete Chariot pour 2 bouteilles avec autotransformateur, complet
	78858023 Vogn for 2 flasker uden autotrafo, komplet Wagen für 2 Flaschen ohne Autotrafo, komplett	Trolley for 2 bottles without autotransformer, complete Chariot pour 2 bouteilles sans autotransformateur, complet
15	70613609 Svejst vogn, sort Geschweißte Wagen, schwarz	Welded trolley, black Chariot soudé, noir
16	70613611 Svejst rør for flaskebakke, sort Geschweißte Rohr für Flaschenbacke, schwarz	Welded tube for bottle tray, black Tube soudé pour chariot bouteilles, noir
17	41318406 Clipsmøtrik M6 Klippmutter M6	Clip nut M6 Clip d'écrou M6
18	44220125 Drejehjul Rad, drehbar	Swivelling wheel Roue pivotante
19	44210251 Endenavshjul Nabenrad	Wheel Roue d'extrémité moyeu
20	44610001 Navkapsel Nabendeckel	Wheel cap Couvre-moyeu
21	42410001 Kæde Kette	Chain Chaîne
22	70613625 Forplade sort, vogn for 2 flasker uden autotrafo Vorderseite schwarz, Wagen für 2 Flaschen ohne Autotrafo	Front plate black, trolley for 2 bottles without autotransformer Pièce avant noir, chariot pour 2 bouteilles sans autotransformateur
	24611444 Beslag for sammenspænding for vogn Beschlag für Zusammenspannen für Wagen	Fitting for assembling for trolley Garniture d'assemblage pour chariot

MIGATRONIC

Bundesrepublik Deutschland:

MIGATRONIC SCHWEISSMASCHINEN GmbH
Sandusweg 12, D-35435 Wetzlar
Telefon: (+49) 641 982840
Telefax: (+49) 641 9828450

Czech Republic:

MIGATRONIC CZECH REPUBLIC a.s.
Tolstého 451, 415 03 Teplice, Czech Republic
Telefon: (+42) 0411 135 600
Telefax: (+42) 0417 533 072

Danmark:

MIGATRONIC AUTOMATION A/S
Knosgårdvej 112, 9440 Aabybro
Telefon: (+45) 96 96 27 00
Telefax: (+45) 96 96 27 01

Danmark:

SVEJSEMASKINEFABRIKKEN MIGATRONIC
Aggersundvej 33, 9690 Fjerritslev
Telefon: (+45) 96 500 600
Telefax: (+45) 96 500 601

Finland:

MIGATRONIC A/S
Puh: (+358) 102 176500
Fax: (+358) 102 176501

France:

MIGATRONIC EQUIPEMENT DE SOUDURE S.A.R.L.
21, Rue de l'Industrie, West Park, F-69530 Brignais
Tél: (+33) 478 50 6511
Télécopie: (+33) 478 50 1164

Hungary:

MIGATRONIC KFT
Szent Miklos u. 17/a, H-6000 Kecskemét
Tel.: (+36) 76 48 14 12
Fax.: (+36) 76 48 14 12

India:

MIGATRONIC India Pvt. Ltd.
No. 16, Anna Salai, Saidapet, Chennai 600 015, India
Tel.: (0091 44) 22300074
Telefax: (0091 44) 22300064

Italia:

MIGATRONIC s.r.l.
Via dei Quadri 40, 20059 Vimercate (MB) Italy
Tel.: (+39) 039 92 78 093
Telefax: (+39) 039 92 78 094

Nederland:

MIGATRONIC NEDERLAND B.V.
Hallenweg 34, NL-5683 CT Best
Tel.: (+31) 499 37 50 00
Telefax: (+31) 499 37 57 95

Norge:

MIGATRONIC NORGE A/S
Industriveien 1, N-3300 Hokksund
Tel. (+47) 32 25 69 00
Telefax: (+47) 32 25 69 01

Sverige:

MIGATRONIC SVETSMASKINER AB
Kråketorpsgatan 20, S-431 53 Mölndal
Tel. (+46) 31 44 00 45
Telefax: (+46) 31 44 00 48

United Kingdom:

MIGATRONIC WELDING EQUIPMENT LTD.
21, Jubilee Drive, Belton Park, Loughborough
GB-Leicestershire LE11 5XS
Tel. (+44) 15 09 26 74 99
Fax: (+44) 15 09 23 19 59

Homepage: www.migatronik.com

