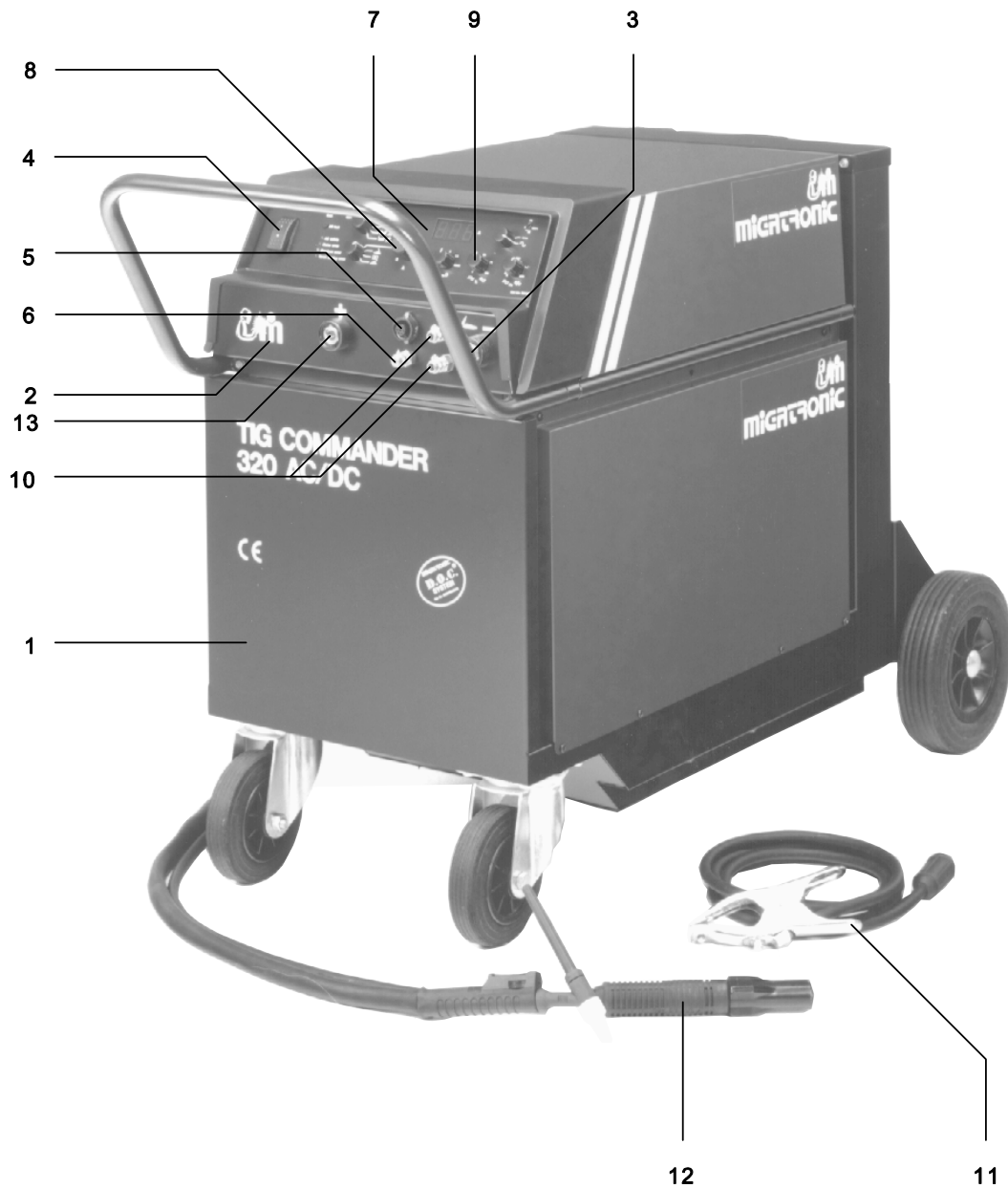


Reservedelsliste
Spare parts list
Ersatzteilliste
Liste des pièces de rechange

COMMANDER

COMMANDER



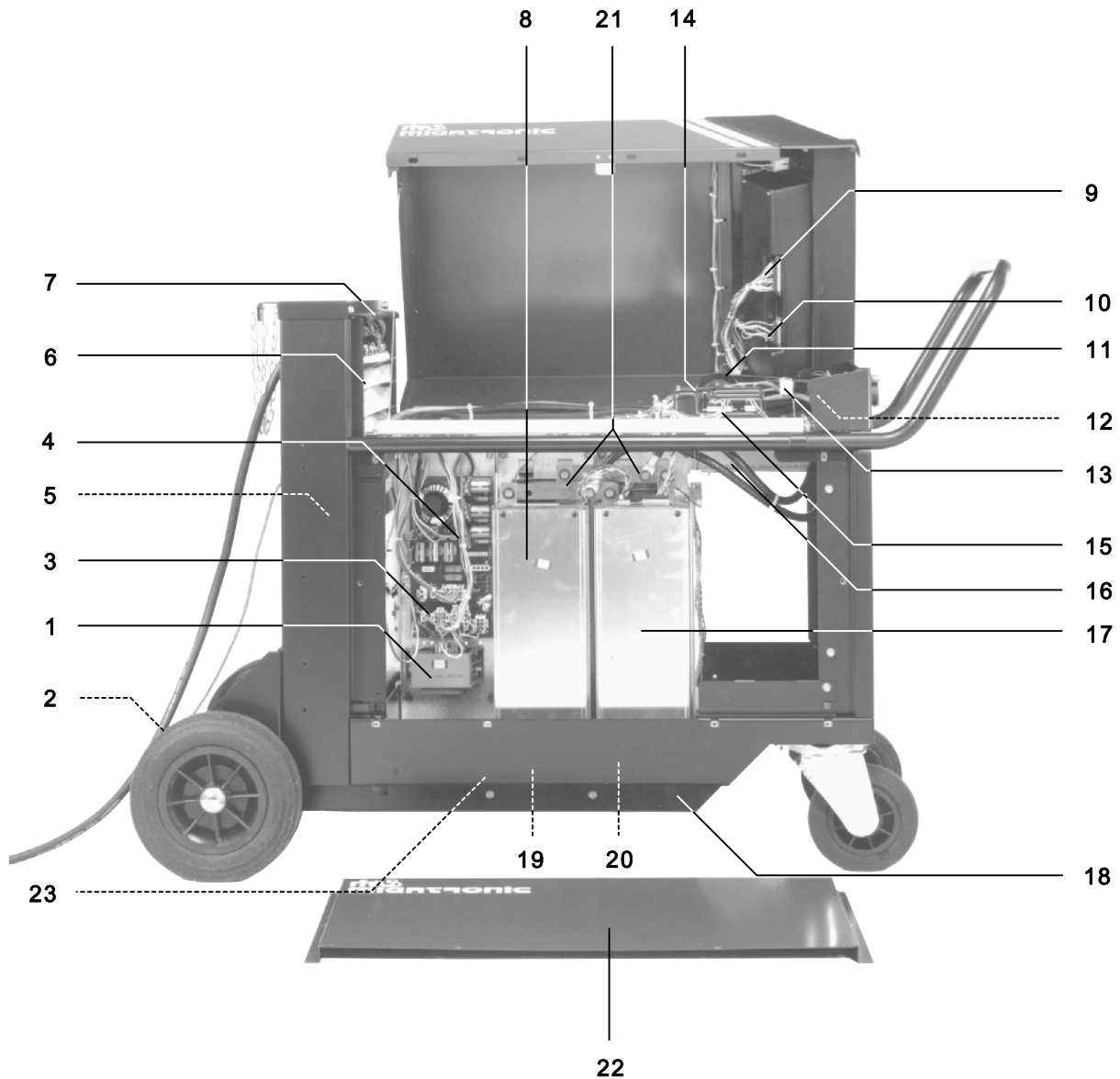
Pos.	No.	Varebetegnelse Warenbezeichnung	Description of goods Désignation des pièces
1	61119154	Frontpanel 500 AC/DC Frontplatte 500 AC/DC	Front plate 500 AC/DC Pièce avant 500 AC/DC
1	61119109	Frontpanel 400 AC/DC Frontplatte 400 AC/DC	Front plate 400 AC/DC Pièce avant 400 AC/DC
1	61119108	Frontpanel 320 AC/DC Frontplatte 320 AC/DC	Front plate 320 AC/DC Pièce avant 320 AC/DC
1	61119101	Frontpanel 320 DC Frontplatte 320 DC	Front plate 320 DC Pièce avant 320 DC
1	61119111	Frontpanel 240 AC/DC Frontplatte 240 AC/DC	Front plate 240 AC/DC Pièce avant 240 AC/DC
2	61119193*	Tilslutningspanel Anschlußpanel	Connection panel Panneau raccordement
3	18110008	TIG-tilslutning kpl. WIG-Anschluß	TIG-connection Connexion de TIG
4	17110011	Netafbryder Ein-/Ausschalter	Main switch Commutateur
5	74470907*	Ledningssæt, tast Kabelbaum, Taste	Wire harness, button Jeu de câble, gâchette
6	43120007	Lynkobling gas, ø5mm Schnellkupplung Gas, ø5mm	Quick clutch gas, ø5mm Unité d'accouplement rapide gaz, ø5mm

COMMANDER

Pos. No.	Varebetegnelse Warenbezeichnung	Description of goods Désignation des pièces
7	76115104 Elektronikbox TIG 400 AC/DC Elektronikbox TIG 400 AC/DC	Control box TIG 400 AC/DC Boîtier de commande TIG 400 AC/DC
7	76115105 Elektronikbox TIG 400 DC Elektronikbox TIG 400 DC	Control box TIG 400 DC Boîtier de commande TIG 400 DC
7	76115100 Elektronikbox TIG 240/320/500 AC/DC Elektronikbox TIG 240/320/500 AC/DC	Control box TIG 240/320/500 AC/DC Boîtier de commande TIG 240/320/500 AC/DC
7	76115102 Elektronikbox TIG 320 DC Elektronikbox TIG 320 DC	Control box TIG 320 DC Boîtier de commande TIG 320 DC
7	76115121 Elektronikboks 1, AC/DC-P, pulsbox TIG 240/320/500 Elektronikbox 1, AC/DC-P, Pulsbox TIG 240/320/500	Control box 1, AC/DC-P, pulse box TIG 240/320/500 Boîtier de commande 1, AC/DC-P, boîtier de pulsation TIG 240/320/500
7	76115135 Elektronikboks 1, AC/DC, pulsbox TIG 400 AC/DC Elektronikbox 1, AC/DC, Pulsbox TIG 400 AC/DC	Control box 1, AC/DC, pulse box TIG 400 AC/DC Boîtier de commande 1, AC/DC, boîtier de pulsation TIG 400 AC/DC
7	76115136 Elektronikboks 1, AC/DC-P, pulsbox TIG 400 AC/DC Elektronikbox 1, AC/DC-P, Pulsbox TIG 400 AC/DC	Control box 1, AC/DC-P, pulse box TIG 400 AC/DC Boîtier de commande 1, AC/DC-P, boîtier de pulsation TIG 400 AC/DC
7	76115126 Elektronikboks 1, DC-P, pulsbox TIG 240/320/500 Elektronikbox 1, DC-P, Pulsbox TIG 240/320/500	Control box 1, DC-P, pulse box TIG 240/320/500 Boîtier de commande 1, DC-P, boîtier de pulsation TIG 240/320/500
7	76115140 Elektronikboks 1, DC, pulsbox TIG 400 DC Elektronikbox 1, DC, Pulsbox TIG 400 DC	Control box 1, DC, pulse box TIG 400 DC Boîtier de commande 1, DC, boîtier de pulsation TIG 400 DC
7	76115141 Elektronikboks 1, DC-P, pulsbox TIG 400 DC Elektronikbox 1, DC-P, Pulsbox TIG 400 DC	Control box 1, DC-P, pulse box TIG 400 DC Boîtier de commande 1, DC-P, boîtier de pulsation TIG 400 DC
8	18502605 Knap ø28 Knopf ø28	Button ø28 Bouton ø28
8	18521305 Dæksel for knap ø28 Deckel für den Knopf ø28	Cover for button ø28 Couvercle de bouton ø28
9	18508003 Knap ø21.5 Knopf ø21.5	Button ø21.5 Bouton ø21.5
10	43129007* Lynkoblingssæt rød m/ventil, 8mm Anschlußsatz rot mit Ventil, 8mm	Quick adaptor set red with valve, 8mm Jeu d'accouplement rapide rouge avec valve, 8mm
10	43129008* Lynkoblingssæt blå m/ventil, 8mm Anschlußsatz blau mit Ventil, 8mm	Quick adaptor set blue with valve, 8mm Jeu d'accouplement rapide bleu avec valve, 8mm
11	80503503 Stelkabel 3m, 35mm ² Massekabel 3m, 35mm ²	Earth cable 3m, 35mm ² Câble de mise à la terre 3m, 35mm ²
11	80503506 Stelkabel 6m, 35mm ² Massekabel 6m, 35mm ²	Earth cable 6m, 35mm ² Câble de mise à la terre 6m, 35mm ²
11	80505003 Stelkabel 3m, 50mm ² Massekabel 3m, 50mm ²	Earth cable 3m, 50mm ² Câble de mise à la terre 3m, 50mm ²
11	80505006 Stelkabel 6m, 50mm ² Massekabel 6m, 50mm ²	Earth cable 6m, 50mm ² Câble de mise à la terre 6m, 50mm ²
11	80507003 Stelkabel 3m, 70mm ² Massekabel 3m, 70mm ²	Earth cable 3m, 70mm ² Câble de mise à la terre 3m, 70mm ²
11	80507006 Stelkabel 6m, 70mm ² Massekabel 6m, 70mm ²	Earth cable 6m, 70mm ² Câble de mise à la terre 6m, 70mm ²
11	80509503 Stelkabel 3m, 95mm ² Massekabel 3m, 95mm ²	Earth cable 3m, 95mm ² Câble de mise à la terre 3m, 95mm ²
11	80509506 Stelkabel 6m, 95mm ² Massekabel 6m, 95mm ²	Earth cable 6m, 95mm ² Câble de mise à la terre 6m, 95mm ²
12	80513503 Elektrodekabel 3m, 35mm ² Elektrodenkabel 3m, 35mm ²	Electrode cable 3m, 35mm ² Câble pince électrode 3m, 35mm ²
12	80513506 Elektrodekabel 6m, 35mm ² Elektrodenkabel 6m, 35mm ²	Electrode cable 6m, 35mm ² Câble pince électrode 6m, 35mm ²
12	80515003 Elektrodekabel 3m, 50mm ² Elektrodenkabel 3m, 50mm ²	Electrode cable 3m, 50mm ² Câble pince électrode 3m, 50mm ²
12	80515005 Elektrodekabel 5m, 50mm ² Elektrodenkabel 5m, 50mm ²	Electrode cable 5m, 50mm ² Câble pince électrode 5m, 50mm ²
12	80517003 Elektrodekabel 3m, 70mm ² Elektrodenkabel 3m, 70mm ²	Electrode cable 3m, 70mm ² Câble pince électrode 3m, 70mm ²
12	80517005 Elektrodekabel 5m, 70mm ² Elektrodenkabel 5m, 70mm ²	Electrode cable 5m, 70mm ² Câble pince électrode 5m, 70mm ²
13	18110002 Dinsebøsning Dinsebuchse	Dinse coupling socket Douille de raccordement, type Dinse

* Se sidste side/See last page/Siehe letzte Seite/Voir la dernière page

COMMANDER



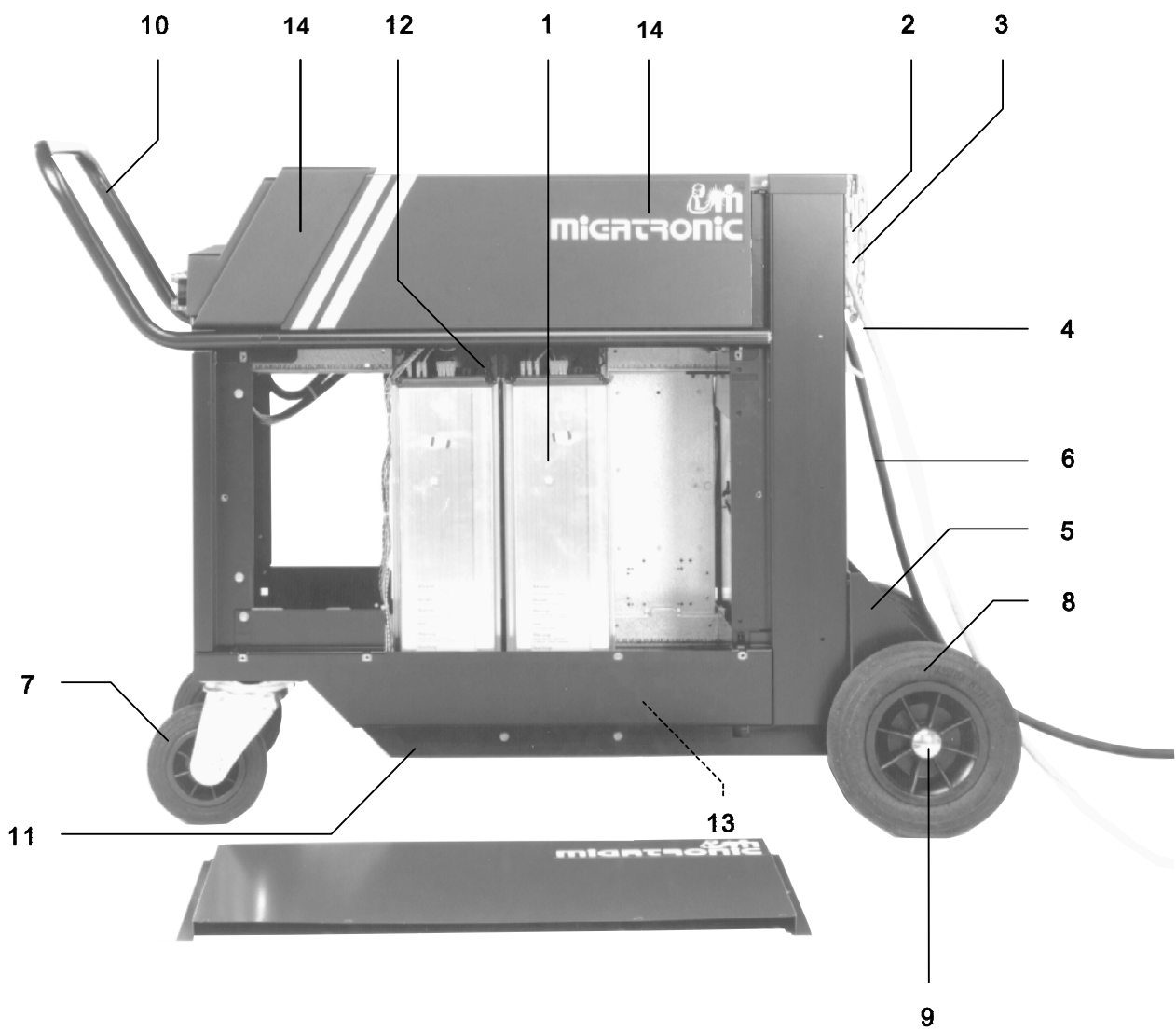
Pos.	No.	Varebetegnelse Warenbezeichnung	Description of goods Désignation des pièces
1	16160101	Styrestrømstrafo Steuerstromstrafo	Control transformer Transformateur de courant de commande
2	26310513	Aksel for hjulophæng Achse für Räderaufhängung	Axle for wheel suspension Axe pour suspension des roues
3	71610024	Filterprint TIG 240/320/400 Filterplatine TIG 240/320/400	Filter PCB TIG 240/320/400 Circuit imprimé filtre TIG 240/320/400
3	71610020	Monteret filterprint TIG 500 Filterplatine TIG 500	Filter PCB TIG 500 Circuit imprimé filtre TIG 500
4	74470787	Ledningsæt HI-power TIG 240/320/400 Leitungsbundet Hochspannung TIG 240/320/400	Wire harness HI-power TIG 240/320/400 Filerie haute puissance TIG 240/320/400
4	74470790	Ledningsæt HI-power TIG 500 Leitungsbundet Hochspannung TIG 500	Wire harness HI-power TIG 500 Filerie haute puissance TIG 500
5	78812013	Vandmodul komplet Wassermodul, komplett	Water cooling unit, complete Module hydraulique, complet
5	75903002	Flowkontrol 0,2 l/min Kontrollplatine, Wassermodul 0,2 l/min	Control PCB, water cooling unit 0.2 l/min Circuit imprimé de contrôle d'eau 0,2 l/min
5	17270003	Induktiv føler med stik Induktionsfühler mit Stecker	Inductive sensor with plug Capteur avec prise
5	17310017*	Vandpumpe Wasserpumpe	Water pump Pompe à eau
5	45050265*	Vandtank Wassertank	Water tank Réservoir à eau
	45050269	Låg Deckel	Cover Couvercle

COMMANDER

Pos. No.	Varebetegnelse Warenbezeichnung	Description of goods Désignation des pièces	
5	15480150	Fasekondensator, 1,5 UF Phasenkondensator, 1,5 UF	Phase capacitor, 1.5 UF Condenseur de phase, 1,5 UF
5	15480500*	Motorikondensator, 5 UF, 400/500V Motorikondensator, 5 UF, 400/500 V	Motor condenser 5 UF, 400/500 V Condenseur de moteur, 5 UF, 400/500 V
5	16160112*	Autotrafo Autotrafo	Auto transformer Autotransformateur
5	17300022	Ventilator, vandmodul Lüfter, Wassermodule	Fan, water cooling unit Ventilateur, module d'eau
6	24611021	Dækplade for vandtank Abdeckung für Wassertank	Cover plate for water tank Plaque de recouvrement pour réservoir à eau
7	33370013	Gummiliste, låg Gummirahmen (Deckel)	Rubber list (cover) Rebord de caoutchouc pour couvercle
8	73250020	AC-modul, slave AC-Modul, Sklave	AC-module, slave Module CA, esclave
9	74470800	Ledningssæt, TIG 240/320/400 Leitungsbündel, TIG 240/320/400	Wire harness, TIG 240/320/400 Filerie, TIG 240/320/400
9	74470786	Ledningssæt, TIG 500 Leitungsbündel, TIG 500	Wire harness, TIG 500 Filerie, TIG 500
9	74470966	Ledningssæt, (digital) TIG 240/320/400 Leitungsbündel, (digital) TIG 240/320/400	Wire harness, (digital) TIG 240/320/400 Filerie, (digital) TIG 240/320/400
9	74470964	Ledningssæt, (digital) TIG 500 Leitungsbündel, (digital) TIG 500	Wire harness, (digital) TIG 500 Filerie, (digital) TIG 500
10	74470801	Ledningssæt, powermodul TIG 240/320/400 Leitungsbündel, Powermodul TIG 240/320/400	Wire harness, power module TIG 240/320/400 Filerie, module de puissance TIG 240/320/400
10	74470789	Ledningssæt, powermodul TIG 500 Leitungsbündel, Powermodul TIG 500	Wire harness, power module TIG 500 Filerie, module de puissance TIG 500
10	74470920	Ledningssæt powermodul, pulsbox TIG 240/320/400 Leitungsbündel Powermodul, Pulsbox TIG 240/320/400	Wire harness power module, pulse box TIG 240/320/400 Filerie module de puissance, boîtier de pulsation TIG 240/320/400
10	74470927	Ledningssæt powermodul, pulsbox TIG 500 Leitungsbündel Powermodul, Pulsbox TIG 500	Wire harness power module, pulse box TIG 500 Filerie module de puissance, boîtier de pulsation TIG 500
10	74470967	EMC-adaptor (digital) EMC-adaptor (digital)	EMC-adaptor (digital) Adaptateur EMC (digital)
11	16419100*	HF-spole HF-spule	HF transformer HF transformateur
12	71619106*	Monteret dobbelt filterprint Doppeltes Filterprint	Double filter PCB Double circuit imprimé filtre
12a	18291008	6,3mm spadestiksudtag 6,3mm Flachstecker	6,3mm connector Prise 6,3mm
13	27150041	Støtteklods, HF Stützklotz für Hochfrequenzspule	Supporting block to HF-coil Tacquet pour bobine HF
14	45050192	Låg for HF-box Deckel für HF Box	Cover for HF box Couvercle pour box HF
15	71613052	Styreprint HF Steuerplatine HF	Controller circuit board HF Platine de commande HF
16	24611022	U-vange for ophæng U-Wange für Aufhängung	U-side member for suspension Glissière U pour suspension
17	73250019	AC-modul, master AC-Steuermodul	AC module, master Module CA, maître
18	24611077	Bundvange, højre Bodenwange, rechts	Base side member (right) Glissière de base, droite
19	24640052	Strømskinne I, TIG 240/320/400 Verbindung I, Strom, TIG 240/320/400	Current connection I, TIG 240/320/400 Joint de courant I, TIG 240/320/400
19	24640046	Strømskinne I, TIG 500 Verbindung I, Strom, TIG 500	Current connection I, TIG 500 Joint de courant I, TIG 500
20	24640053	Strømskinne II, TIG 240/320/400 Verbindung II, Strom, TIG 240/320/400	Current connection II, TIG 240/320/400 Joint de courant II, TIG 240/320/400
20	24640047	Strømskinne II, TIG 500 Verbindung II, Strom, TIG 500	Current connection II, TIG 500 Joint de courant II, TIG 500
21	24540022	Strømskinne for AC/DC-modul, TIG 240/320/400 Stromschiene für AC/DC-Modul, TIG 240/320/400	Conductor rail for AC/DC module, TIG 240/320/400 Guide courant pour module CA/CC, TIG 240/320/400
21	24540034	Strømskinne for AC-modul, TIG 500 Stromschiene für AC-Modul, TIG 500	Conductor rail for AC module, TIG 500 Guide courant pour module CA, TIG 500
22	24419118	Sideskærm, grøn Seitenschirm, grün	Side panel, green Plaque latérale, verte
23	45050178	Holder for strømskinne I Halter für Stromschiene I	Guide rail holder Support pour guide courant

* Se sidste side/See last page/Siehe letzte Seite/Voir la dernière page

COMMANDER



COMMANDER

Pos.	No.	Varebetegnelse Warenbezeichnung	Description of goods Désignation des pièces
1	73250022	Powermodul Powermodul	Power module Module de puissance
2	42410001	Kæde Kette	Chain Chaîne
3	17230006	Magnetventil Magnetventil	Solenoid valve Vanne solénoïde
4	74120010	Gasslange 2,7m Gasschlauch 2,7m	Gas hose 2.7m Tuyau de gaz 2,7m
5	70210340	Flaskebakke Flaschenhalter	Bottle plate Plateau à bouteilles
6	74234011	Netzkabel 4x2,50mm ² Netzkabel 4x2,5mm ²	Mains supply cable 4x2.5mm ² Câble d'alimentation 4x2,5mm ²
6	74234001	Netzkabel 4x4mm ² Netzkabel 4x4mm ²	Mains supply cable 4x4mm ² Câble d'alimentation 4x4mm ²
6	74234002	Netzkabel 4x6mm ² Netzkabel 4x6mm ²	Mains supply cable 4x6mm ² Câble d'alimentation 4x6mm ²
7	44220161	Drejehjul Rad, drehbar	Swivelling wheel Roue pivotante
8	44210250	Endenavshjul Nabenrad	Wheel Roue d'extrémité moyeu
9	44610001	Navkapsel Nabendeckel	Wheel cap Couvre-moyeu
10	70619101	Håndtag Handgriff	Handle Poignée
11	24611079	Bundvange, venstre Bodenwange, links	Base side member (left) Glissière de base, gauche
12	73250011	Ventilator komplet, powermodul Lüfter komplett, Powermodul	Fan complete, power module Ventilateur complet, source de courant
13	71613206	Filterprint AC Filterplatine AC	Filter PCB AC Circuit imprimé filtre CA
14	72220002	Komplet låg med front Kompletter Deckel mit Vorderseite	Complete cover with front Couvercle complet avec face
14	45050174	Front Front	Front plate Pièce avant
14	70210423	Låg Deckel	Cover Couvercle
	78861112	Ombyggningskit, Commander MK III Kit für Umbau, Commander MK III	Kit for reconditioning, Commander MK III Jeu de rechange, Commander MK III

COMMANDER

15480500	Motor condenser 5 UF Machines until	96.04.01	use	15480800
16160112	Auto transformer Machines until	96.04.01	use	16160096
16419100	HF-trafo Machines until	96.08.12	use	16413009
17310017	Water pump Machines until	96.04.01	use	17310006
43129007	Quick adaptor set red with valve, 8mm Machines until	96.08.12	use	43120022
43129008	Quick adaptor set blue with valve, 8mm Machines until	96.08.12	use	43120022
45050265	Water tank machines until	98.09.01	use	45050167
61119193	Connection panel Machines until	96.08.12	use	45050176 and 61119153
71619106	Mount. filter PCB Machines until	96.08.12	use	71619105 and 71619101
74470907	Wire harness, button Machines until	96.08.12	use	74470668

MIGATRONIC

Bundesrepublik Deutschland:

MIGATRONIC SCHWEISSMASCHINEN GmbH
Sandusweg 12, D-35435 Wettenberg
Telefon: (+49) 641 982840
Telefax: (+49) 641 9828450

Czech Republic:

MIGATRONIC CZECH REPUBLIC a.s.
Tolstého 451, 415 03 Teplice, Czech Republic
Telefon: (+42) 0411 135 600
Telefax: (+42) 0417 533 072

Danmark:

MIGATRONIC AUTOMATION A/S
Knøsgårdvej 112, 9440 Aabybro
Telefon: (+45) 96 96 27 00
Telefax: (+45) 96 96 27 01

Danmark:

SVEJSEMASKINEFABRIKKEN MIGATRONIC
Aggersundvej 33, 9690 Fjerritslev
Telefon: (+45) 96 500 600
Telefax: (+45) 96 500 601

Finland:

MIGATRONIC A/S
Puh: (+358) 102 176500
Fax: (+358) 102 176501

France:

MIGATRONIC EQUIPEMENT DE SOUDURE S.A.R.L.
21, Rue de l'Industrie, West Park, F-69530 Brignais
Tél: (+33) 478 50 6511
Télécopie: (+33) 478 50 1164

Hungary:

MIGATRONIC KFT
Szent Miklos u. 17/a, H-6000 Kecskemét
Tel.: (+36) 76 48 14 12
Fax.: (+36) 76 48 14 12

India:

MIGATRONIC India Pvt. Ltd.
No. 16, Anna Salai, Saidapet, Chennai 600 015, India
Tel.: (0091 44) 22300074
Telefax: (0091 44) 22300064

Italia:

MIGATRONIC s.r.l.
Via dei Quadri 40, 20059 Vimercate (MB) Italy
Tel.: (+39) 039 92 78 093
Telefax: (+39) 039 92 78 094

Nederland:

MIGATRONIC NEDERLAND B.V.
Hallenweg 34, NL-5683 CT Best
Tel.: (+31) 499 37 50 00
Telefax: (+31) 499 37 57 95

Norge:

MIGATRONIC NORGE A/S
Industriveien 1, N-3300 Hokksund
Tel. (+47) 32 25 69 00
Telefax: (+47) 32 25 69 01

Sverige:

MIGATRONIC SVETSMASKINER AB
Kråketorpsgatan 20, S-431 53 Mölndal
Tel. (+46) 31 44 00 45
Telefax: (+46) 31 44 00 48

United Kingdom:

MIGATRONIC WELDING EQUIPMENT LTD.
21, Jubilee Drive, Belton Park, Loughborough
GB-Leicestershire LE11 5XS
Tel. (+44) 15 09 26 74 99
Fax: (+44) 15 09 23 19 59

Homepage: www.migatronik.com

