

**Reservedelsliste  
Spare parts list  
Ersatzteilliste  
Liste des pièces de rechange**

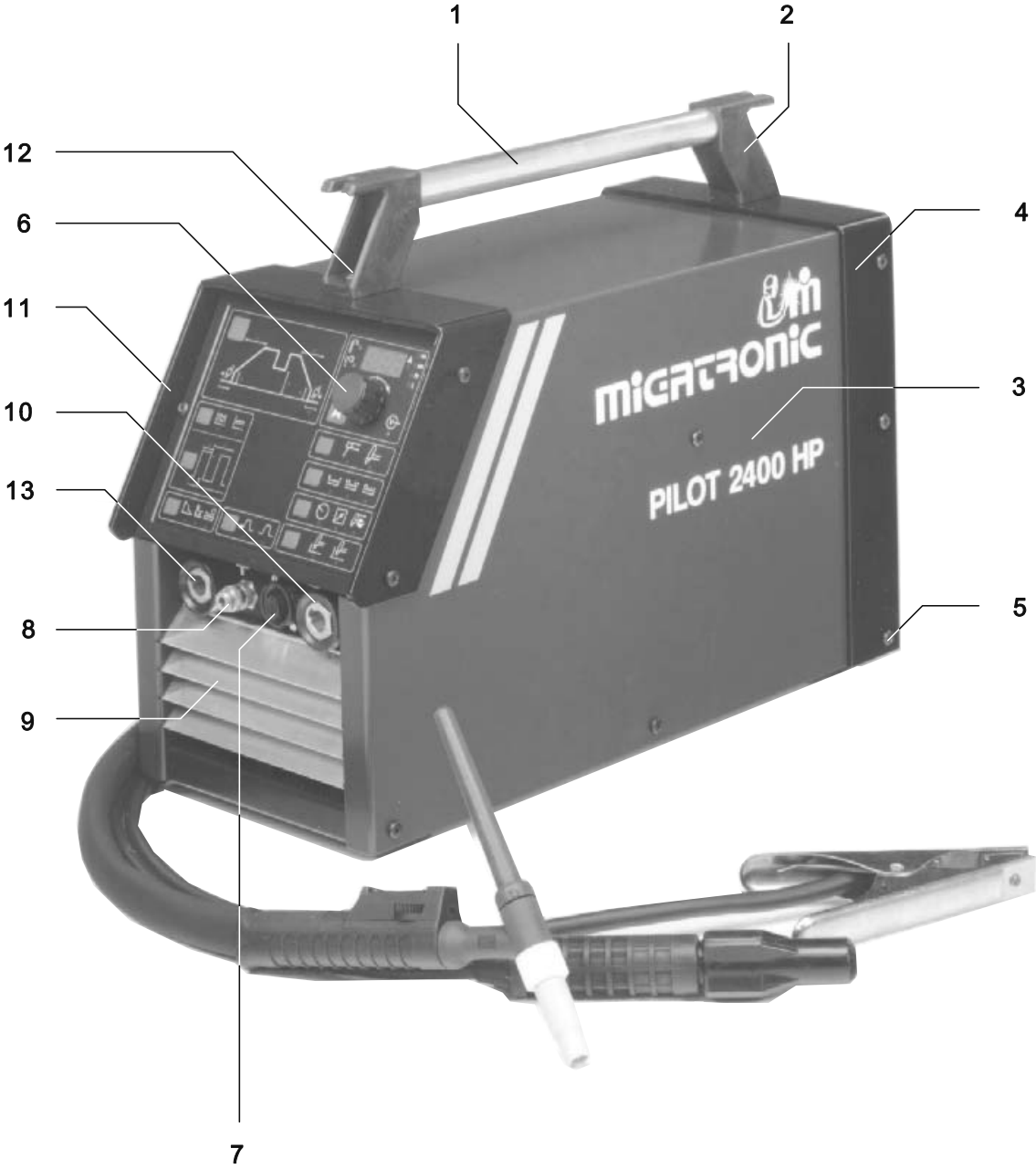
**PILOT 2400/1600 MK I**



50113109 G

Valid from 2008 week 37

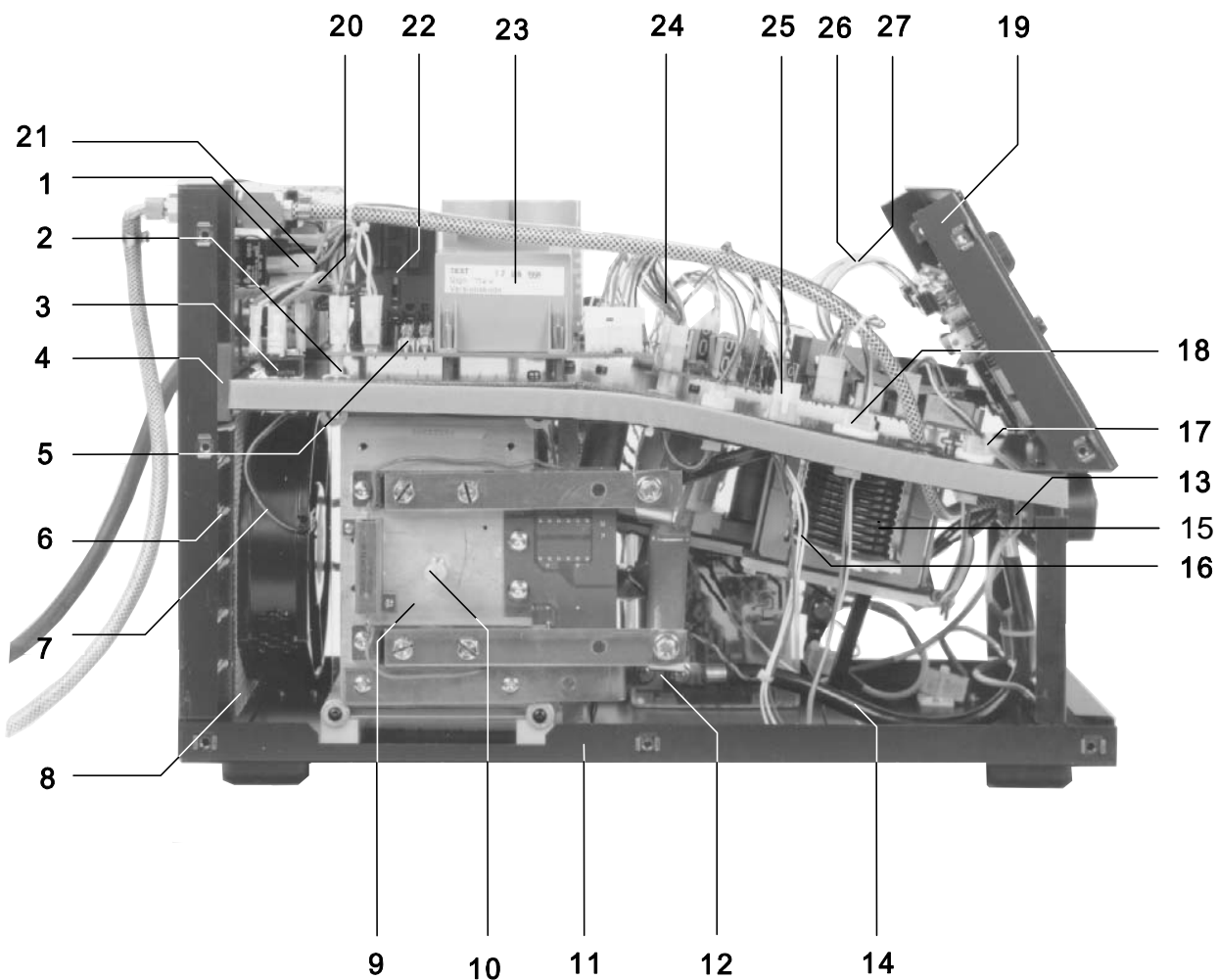
**PILOT 2400/1600**



# PILOT 2400/1600

Pos.	No.	Varebetegnelse Warenbezeichnung	Description of goods Désignation des pièces
1	26330007	Rør for håndtag Rohr für Handgriff	Steel handle Poignée métallique
2	45050206	Holder for håndtag Halter für Handgriff	Holder for Handle Support pour poignée
3	61113310	Svøb Rahmen	Frame Châssis
4	24630090	Bageste bånd Hinteres Band	Rear strap Feuillard arrière
5	40111516	PH skrue PH Schraube	PH screw Vis à empreinte cruciforme
6	18503605	Knap ø28 Knopf ø28	Button ø28 Bouton ø28
6	18521205	Dæksel for knap ø28 Deckel für den Knopf ø28	Cover for button ø28 Couvercle de bouton ø28
7	74470851	Ledningssæt, tast Kabelbaum, Taste	Wire harness, button Jeu de câble, gâchette
7	17200056	Multistik, 7-pol Vielfachstecker, 7-Pol	Multiplug, 7-pole Prise multibroche mâle, 7-pôle
8	43120007	Lynkobling gas, ø5mm Schnellkupplung Gas, ø5mm	Quick clutch gas, ø5mm Unité d'accouplement rapide gaz, ø5mm
9	24530160	Gælle for svøb Lüftungsslitz für Gehäuse	Gill for cabinet Profilé du coffret extérieur
10	18110008	Tig-tilslutning komplet WIG Zentralanschluß komplett	TIG central adaptor complete Raccord ZA TIG complet
10	18119003	Møtrik M20 Mutter M20	Nut M20 Ecrou M20
11	24630088	Forreste bånd Vorderes Band	Front strap Feuillard avant
12	40060625	Flangehoved unbraco M6x25 Flanschkopf Inbus-Schraube	Flange head allen screw Tête de collet d'écrou six pans en creux
13	18110002	Dinsebøsning Dinsebuchse	Dinse coupling socket Fiche DIX femelle

# PILOT 2400/1600



Pos.	No.	Varebetegnelse Warenbezeichnung	Description of goods Désignation des pièces
1	17110015	Afbryder, vandtæt Schalter wasserdicht	Waterproof switch Interrupteur, étanche à l'eau
2	18360001	Printpladeholder Printräger	Holder for circuit board Support pour circuit imprimé
3	12260008	Ensretterbro 3-faset 25 A 3-phasige Gleichrichterbrücke 25A	3-Phase rectifier bridge 25 A Pont de redresseur tri-phasé 25 A
4	43490031	Pakning bagplade/melleplade Dichtung, Rückwand/Zwischenplatte	Gasket, back panel/intermediary panel Garniture de plaque arrière/latérale
5	17173010	Sikring 1 A, træg Sicherung 1 A, träg	Fuse 1 A, slow Fusible 1 A, lent
6	24530158	Løs gælle, bag Løser Lüftungsslitz, Rück-wand	Loose gill, rear Profilé mobile, arrière
7	74470873	Ledningssæt, blæser Leitungsbündel, Lüfter	Wire harness, fan Filerie, ventilateur
8	24710054	Ventilatorgitter Lüftungsgitter	Fan grille Grille de ventilateur
9	73523301	Diodemodul PILOT 2400 Diodenmodul PILOT 2400	Diodemodule PILOT 2400 Pont de diode PILOT 2400
9	73523303	Diodemodul PILOT 1600 Diodenmodul PILOT 1600	Diodemodule PILOT 1600 Pont de diode PILOT 1600

# PILOT 2400/1600

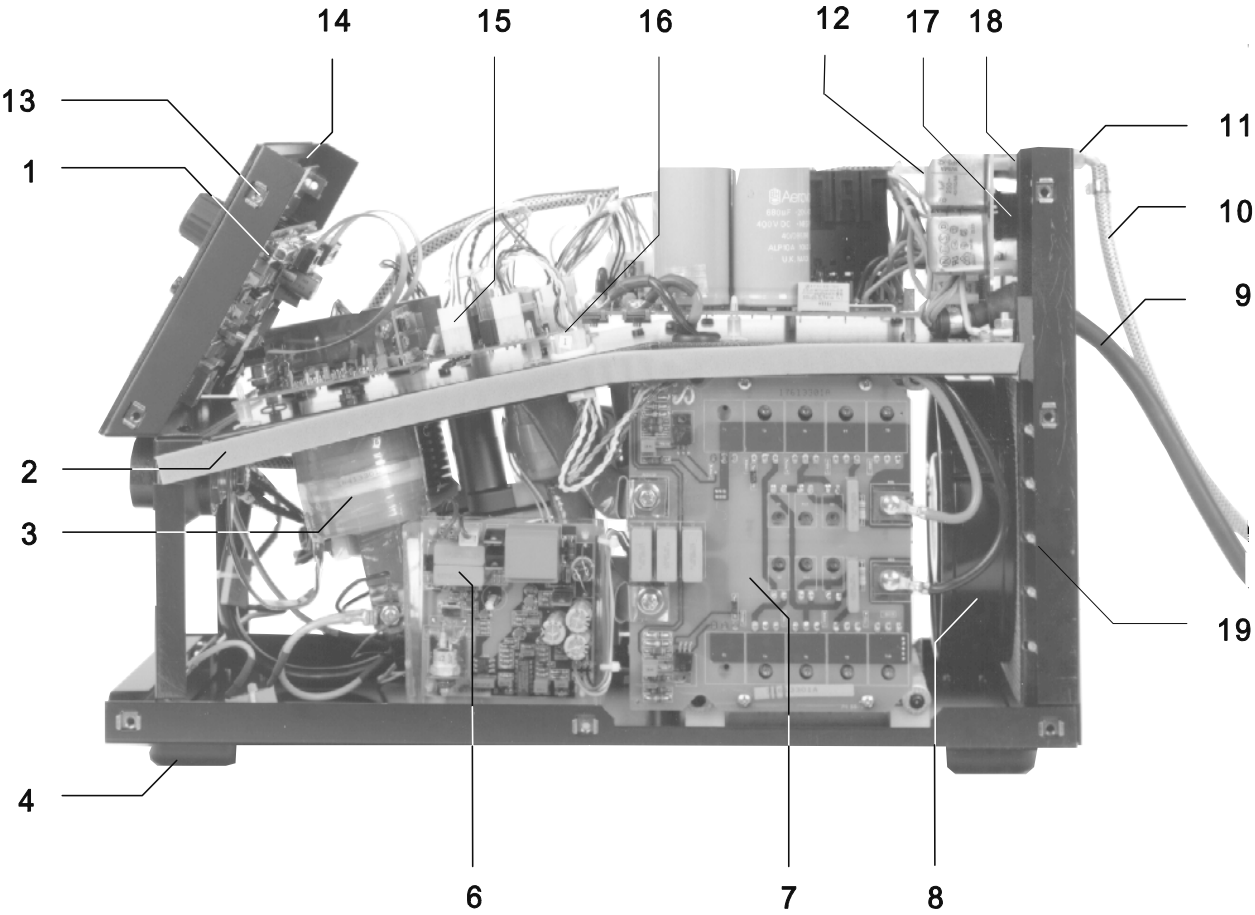
Pos.	No.	Varebetegnelse Warenbezeichnung	Description of goods Désignation des pièces
10	45050228	Beskyttelseshætte Schutzkappe	Protection cap Bouchon de protection
11	24333301	Bundplade Bodenplatte	Sole plate Plaque de fond
12	14990009	Shunt Messwiderstand	Shunt Shunt
13	71613302	Afkoblingsprint Entkopplungsprint	Decoupling PCB Circuit imprimé de découplage
14	74222521	Kabel 200x25mm <sup>2</sup> Kabel 200x25mm <sup>2</sup>	Cable 200x25mm <sup>2</sup> Câble 200x25mm <sup>2</sup>
15*	16413300	Drosselspole Drosselspule	Inductor coil (please order 2pcs 17440021) Bobine d'inductance
15a	17440021	Drosselkerne Drosselkern	Inductor core Noyau d'inductance
16	74470848	Ledningssæt I/U måling Kabelbaum I/U Messung	Wire harness I/U measurement Jeu de câble pour mesure I/U
17	74470870	ledningssæt, tast Kabelbaum, Taste	Wire harness, button Jeu de câble, gâchette
18	74470872	ledningssæt control print, stik Kabelbaum, Steuerplatine, Stecker	Wire harness control PCB, plug Jeu de câble pour circuit imprimé de contrôle, prise
19	24113303	Skråplade for boxfront Schrägplatte für Boxfront	Inclined plate for box front Plaque incliné pour le front du coffret
20	74470846	Ledningssæt 3-faset, ind 3-fasiger Kabelbaum, Eingang	3-phase wire harness, Input Jeu de câble tri-phasé, entrée
21	74470855	Ledningssæt, netafbryder Leitungsbündel	Wire harness, main switch Jeu de câble
22	17140037	Kontaktor Kontaktor	Contacteur Commutateur
23	71613300	Monteret supply print PILOT 2400 Montierte Versorgungsplatine PILOT 2400	Mounted supply PCB PILOT 2400 Circuit imprimé d'alimentation, monté PILOT 2400
23	71613315	Monteret supply print PILOT 1600 Montierte Versorgungsplatine PILOT 1600	Mounted supply PCB PILOT 1600 Circuit imprimé d'alimentation, monté PILOT 1600
24	74470847	Ledningssæt HF og Gas Kabelbaum HF und Gas	Wire harness HF and gas Jeu de câble, HF et gaz
25	74470871	Ledningssæt control print I/U måling Kabelbaum Steuerplatine I/U Messung	Wire harness control PCB I/U measurement Jeu de câble pour circuit imprimé de contrôle, mesure I/U
26	17200138	Fladkabel 15-pol Flachkabel 15-Pol	Flat cable 15-pole Câble méplat 15-pôle
27	17200139	Fladkabel 25-pol Flachkabel 25-Pol	Flat cable 25-pole Câble méplat 25-pôle

\* Bemærk: Drosselspole (16413300) er excl. drosselkerne (17440021).  
Der anvendes 2 stk kerne i drosselspolen og disse bestilles særskilt (ps. 15a).

\* Please notice: choke coil (16413300) is without core (17440021).  
2 cores are used in the chocke coil and these should be ordered separately (ps. 15a)

\* Bitte bemerken: Drosselspule (16413300) ist ohne Kern (17440021)  
2 Kerne sind in der Drosselspule angewendet und sie müssen separat bestellt werden (Ps. 15a)

# PILOT 2400/1600

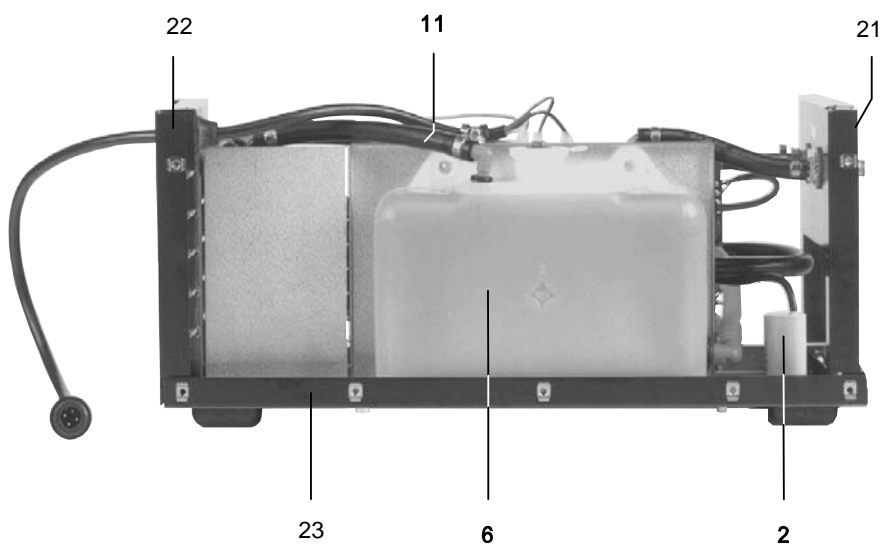
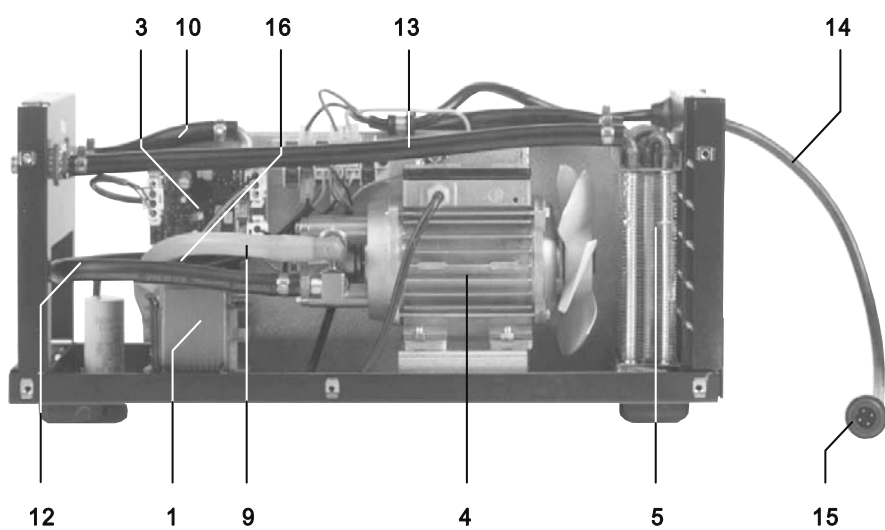
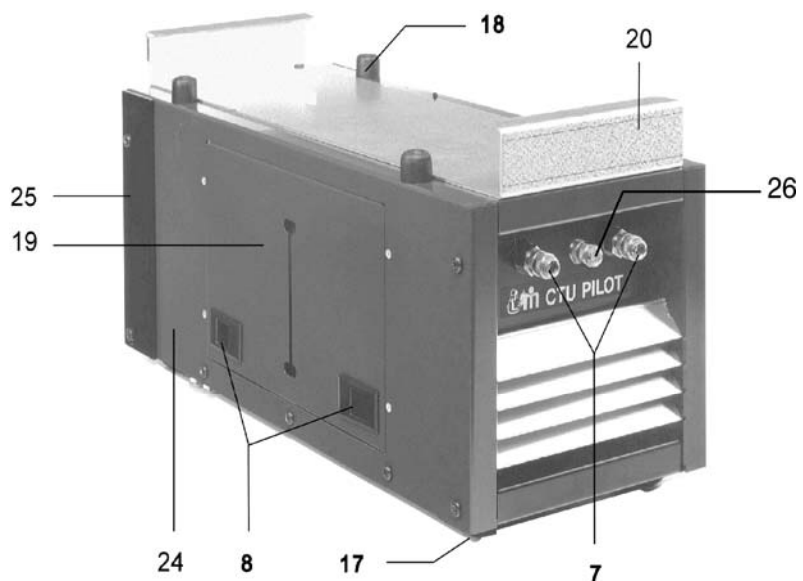


# PILOT 2400/1600

Pos.	No.	Varebetegnelse Warenbezeichnung	Description of goods Désignation des pièces
1	76113300	Elektronikboks, TIG PULS (HP) Elektronikbox, TIG PULS (HP)	Control box, TIG PULS (HP) Boîtier de commande, TIG PULS (HP)
1	76113301	Elektronikboks, TIG Elektronikbox, TIG	Control box, TIG Boîtier de commande, TIG
1	76113302	Elektronikboks, MMA (E) Elektronikbox, MMA (E)	Control box, MMA (E) Boîtier de commande, MMA (E)
1	76113303	Elektronikboks, TIG PULS-P (HP) Elektronikbox, TIG PULS-P (HP)	Control box, TIG PULS-P (HP) Boîtier de commande, TIG PULS-P (HP)
2	24630092	Melleplade Zwischenplatte	Intermediary plate Plaque intermédiaire
3	75110002	HF-enhed HF Einheit	HF unit Unité HF
4	45050212	Fod Gummifuß	Rubber foot Base
6	71613305	Monteret HF-print Montierte HF Platine	Mounted HF PCB Circuit imprimé HF, monté
7	73523300	Switchmodul PILOT 2400 Switchmodul PILOT 2400	Switch module PILOT 2400 Module de commutation PILOT 2400
7	73523302	Switchmodul PILOT 1600 Switchmodul PILOT 1600	Switch module PILOT 1600 Module de commutation PILOT 1600
8	73940050	Ventilator PILOT 2400 Lüfter PILOT 2400	Fan PILOT 2400 Ventilateur PILOT 2400
8	73940053	Ventilator PILOT 1600 Lüfter PILOT 1600	Fan PILOT 1600 Ventilateur PILOT 1600
9	74234017	Netzkabel Netzkabel	Mains supply cable Câble d'alimentation
10	73940051	Gasslange Gasschlauch	Gas hose Tuyauterie de gaz
10a	43120025	Lynkobling gas ø6, hun Schnellkupplung weiblich ø6 für Gasschlauch	Quick clutch gas ø6, female Unité d'accouplement rapide gaz ø6, femelle
11	43120027	Lynkobling gas, han 1/8" Schnellkupplung Gas, männlich 1/8"	Quick clutch gas, male 1/8" Unité d'accouplement rapide gaz, mâle 1/8"
12	43320021	Slangenippel 5x1/8" Schlauchnippel 5x1/8"	Hose nipple 5x1/8" Raccord d'extrémité
13	41318405	Clipsmøtrik M5 Klippmutter M5	Clip nut M5 Clip d'écrou M5
14	41318406	Clipsmøtrik M6 Klippmutter M6	Clip nut M6 Clip d'écrou M6
15	71613313*	Monteret control print PILOT 2400 Montierte Steuerplatine PILOT 2400	Mounted control PCB PILOT 2400 Circuit imprimé de contrôle, monté PILOT 2400
15	71613311*	Monteret control print PILOT 1600 Montierte Steuerplatine PILOT 1600	Mounted control PCB PILOT 1600 Circuit imprimé de contrôle, monté PILOT 1600
16	74470869	Ledningsæt, control print, switch power Kabelbaum, Steuerplatine, Schaltkraft	Wire harness, control PCB, switch power Jeu de câble pour circuit imprimé de contrôle, switch power
17	71610022	Monteret filter Netzfilter	Mains supply filter Filtre éliminateur
18	17230012	Magnetventil Magnetventil	Solenoid valve Solenioide
19	24233301	Bagplade Rückwand	Back panel plaque arrière

\* Se sidste side/See last page/Siehe letzte Seite/Voir la dernière page

**PILOT 2400/1600**  
**VANDKØLEMODUL**  
**WATER COOLING UNIT**  
**WASSERMODUL**  
**MODULE HYDRAULIQUE**





# PILOT 2400/1600

## VANDKØLEMODUL WATER COOLING UNIT WASSERMODUL MODULE HYDRAULIQUE

Pos.	No.	Varebetegnelse Warenbezeichnung	Description of goods Désignation des pièces
	78812038*	Vandkølemodul, komplet Wassermodul, komplett	Water cooling unit, complete Module hydraulique, complet
1	16160081*	Transformator Trafo	Transformer Transformateur
2	15480500*	Kondensator, 5 UF Kondensator, 5 UF	Condenser 5 UF Condenseur 5 UF
3	75903001	Flowkontrolmodul Kontrollplatine	Control PCB Circuit imprimé
4	17310020*	Vandpumpe med ventilator Wasserpumpe mit Lüfter	Water pump with fan Pompe à eau avec ventilateur
5	71240017*	Køler Kühler	Refrigerator Refrroidisseur
6	45050231	Vandtank Wassertank	Water tank Réservoir à eau
7	43129007	Lynkoblingssæt rød m/ventil, 8mm Anschlußsatz rot mit Ventil, 8mm	Quick adaptor set red with valve, 8mm Jeu d'accouplement rapide rouge avec valve, 8mm
7	43129008	Lynkoblingssæt blå m/ventil, 8mm Anschlußsatz blau mit Ventil, 8mm	Quick adaptor set blue with valve, 8mm Jeu d'accouplement rapide bleu avec valve, 8mm
8	41319019	Skærm-lås Verschluß für Seitenschirm	Catches for side panel Fermoir plaque
9	74120068*	Slange ø10x250mm Schlauch ø10x250mm	Hose ø10x250mm Tuyau ø10x250mm
10	74124512*	Slange ø8x120mm Schlauch ø8x120mm	Hose ø8x120mm Tuyau ø8x120mm
11	74124516	Slange ø8x160mm Schlauch ø8x160mm	Hose ø8x160mm Tuyau ø8x160mm
12	74124535	Slange ø8x350mm Schlauch ø8x350mm	Hose ø8x350mm Tuyau ø8x350mm
13	74124539	Slange ø8x390mm Schlauch ø8x390mm	Hose ø8x390mm Tuyau ø8x390mm
14	74234038	Netkabel, komplet Netz-kabel, komplett	Mains supply cable, complete Câble d'alimentation, complet
15	17210030	4-polet stik 4-polig Stecker, männlich	Plug 4-pole, male Prise multibroche mâle, 4-pôles
16	74471012*	Ledningssæt Kabelbaum	Wire harness Jeu de câble
17	45050212	Fod Fuß	Foot Base
18	45070009	Gummifod Gummifuß	Rubber foot Base
19	24433305	Låge for vandtank Deckel für Wassertank	Cover for water tank Couvercle pour réservoir d'eau
20	70210452	Beslag for sammenspænding Beschlag für Zusammenspannen	Fitting for assembling Garniture d'assemblage
20a	24611136	Vinkel for sammenspænding Winkel für Zusammenspannen	Angle for assembling Angle d'assemblage
21	24133305	Front Front	Front plate Pièce avant
22	24233309	Bagplade Rückwand	Back panel Plaque arrière
23	24333311	Bund Boden	End piece Fond
24	24433303	Skærm/låg Seitenschirm/Deckel	Side panel/lid Plaque latérale/couvercle
25	24530163	Bånd for svøb Band für Gehäusedeckel	Strip for cover with sides Bord de la plaque protectrice
26	43620055	Luftskruer Luftschraube	Air screw Vis d'air
	99290101	Propylenglycol Propylenglykol	Propylene glycol Glycol propylène

## PILOT 2400/1600

15480500	Condenser Water cooling units until	99.03.01	use	15480600
16160081	Transformer Water cooling units until	99.03.01	use	16160042
17310020	Water pump with fan Water cooling units <i>(Please note: together with 17310020 (water pump) always use 15480500 (condenser))</i>	from 98.06.15 to 99.03.01	use	17310019
17310020	Water pump with fan Water cooling units until	98.06.15	use	17310008 (water pump) and 17300033 (fan)
71240017	Refrigerator Water cooling units until	98.06.15	use	71240013
71613311	Mounted control PCB PILOT 1600 machines until	96.05.13	use	71613303
71613313	Mounted control PCB PILOT 2400 machines until	96.05.28	use	71613303
74120068	Hose ø10 x 250 mm Water cooling units until	98.06.15	use	74120059
74124512	Hose ø8 x 120 mm Water cooling units until	98.06.15	use	74124532
74471012	Wire harness Water cooling units until	98.06.15	use	74470898
78812038	Water cooling unit until	98.06.15	use	78812031