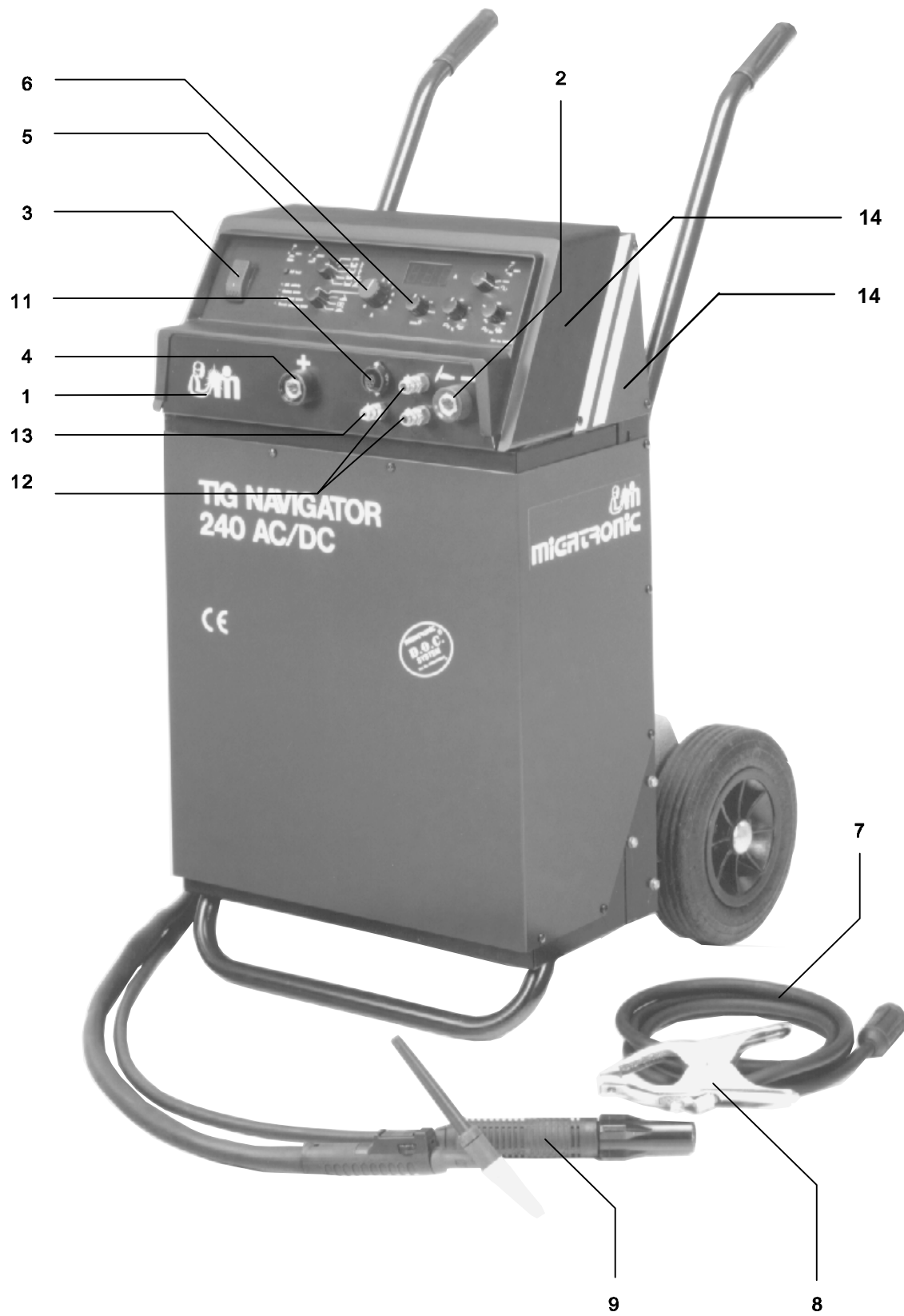


Reservedelsliste
Spare parts list
Ersatzteilliste
Liste des pièces de rechange

NAVIGATOR

NAVIGATOR

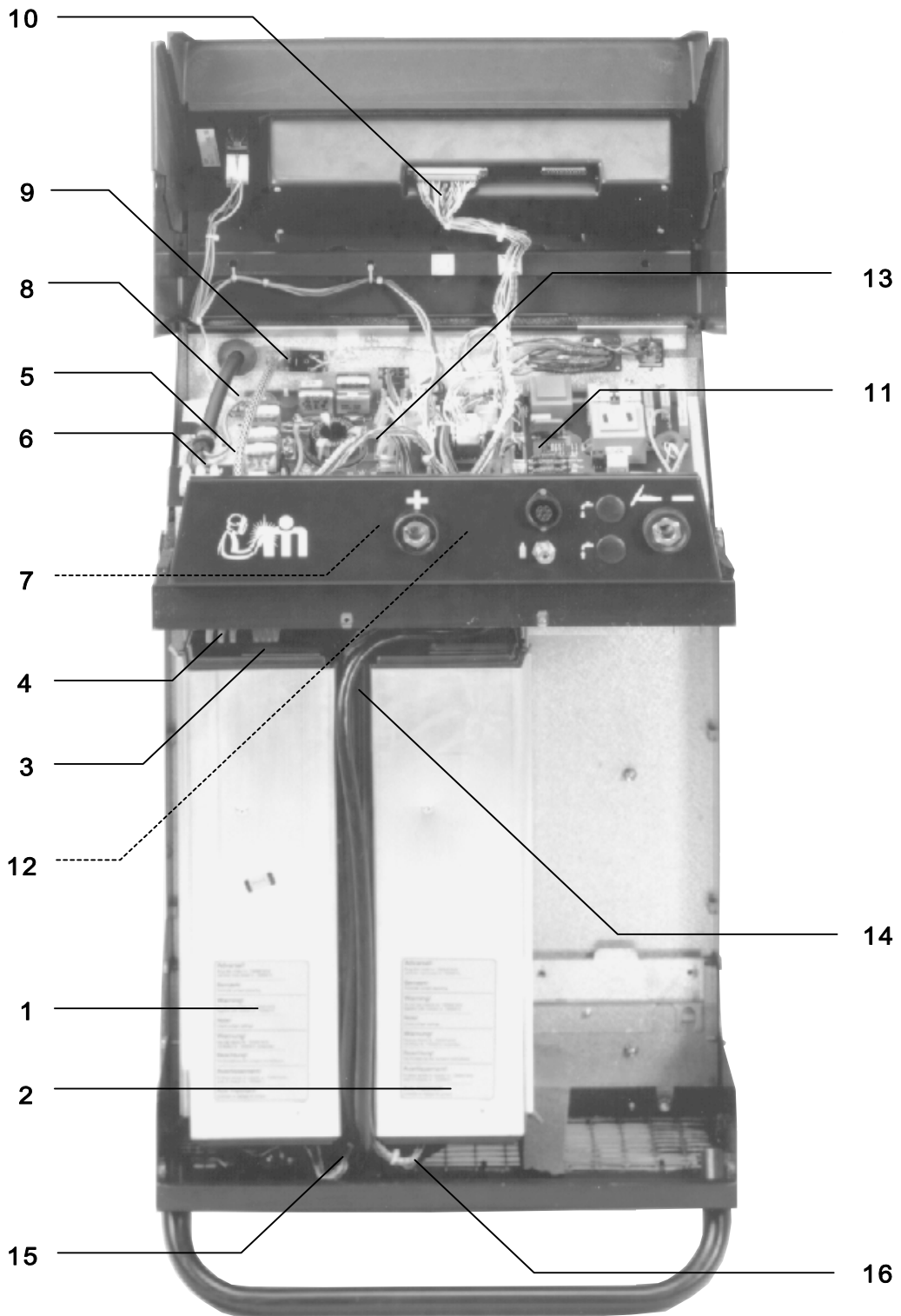


NAVIGATOR

Pos. No.	Varebetegnelse Warenbezeichnung	Description of goods Désignation des pièces
1	61119193* Tilslutningspanel Anschlußpanel	Connection panel Panneau raccordement
2	18110008 TIG-tilslutning kpl. WIG-Anschluß	TIG-connection Connexion de TIG
3	17110011 Netafbryder Ein-/Ausschalter	Main switch Commutateur
4	18110002 Dinsebøsning Dinsebuchse	Dinse coupling socket Douille de raccordement, type Dinse
5a	18502605 Knap ø28 Knopf ø28	Button ø28 Bouton ø28
5b	18521305 Dæksel for knap ø28 Deckel für den Knopf ø28	Cover for button ø28 Couvercle de bouton ø28
6	18508003 Knap ø21.5 Knopf ø21.5	Button ø21.5 Bouton ø21.5
7	80503503 Stelkabel 3m, 35mm ² , NAVIGATOR 240 Massekabel 3m, 35mm ² , NAVIGATOR 240	Earth cable 3m, 35mm ² , NAVIGATOR 240 Câble de mise à la terre 3m, 35mm ² , NAVIGATOR 240
7	80503506 Stelkabel 6m, 35mm ² , NAVIGATOR 240 Massekabel 6m, 35mm ² , NAVIGATOR 240	Earth cable 6m, 35mm ² , NAVIGATOR 240 Câble de mise à la terre 6m, 35mm ² , NAVIGATOR 240
7	80503510 Stelkabel 10m, 35mm ² , NAVIGATOR 240 Massekabel 10m, 35mm ² , NAVIGATOR 240	Earth cable 10m, 35mm ² , NAVIGATOR 240 Câble de mise à la terre 10m, 35mm ² , NAVIGATOR 240
7	80505003 Stelkabel 3m, 50mm ² , NAVIGATOR 320 Massekabel 3m, 50mm ² , NAVIGATOR 320	Earth cable 3m, 50mm ² , NAVIGATOR 320 Câble de mise à la terre 3m, 50mm ² , NAVIGATOR 320
7	80505006 Stelkabel 6m, 50mm ² , NAVIGATOR 320 Massekabel 6m, 50mm ² , NAVIGATOR 320	Earth cable 6m, 50mm ² , NAVIGATOR 320 Câble de mise à la terre 6m, 50mm ² , NAVIGATOR 320
7	80505010 Stelkabel 10m, 50mm ² , NAVIGATOR 320 Massekabel 10m, 50mm ² , NAVIGATOR 320	Earth cable 10m, 50mm ² , NAVIGATOR 320 Câble de mise à la terre 10m, 50mm ² , NAVIGATOR 320
7	80507003 Stelkabel 3m, 70mm ² , NAVIGATOR 320 Massekabel 3m, 70mm ² , NAVIGATOR 320	Earth cable 3m, 70mm ² , NAVIGATOR 320 Câble de mise à la terre 3m, 70mm ² , NAVIGATOR 320
7	80507006 Stelkabel 6m, 70mm ² , NAVIGATOR 320 Massekabel 6m, 70mm ² , NAVIGATOR 320	Earth cable 6m, 70mm ² , NAVIGATOR 320 Câble de mise à la terre 6m, 70mm ² , NAVIGATOR 320
8	80560002 Stelklemme 250A, 35mm ² , 50mm ² Masseklemme 250A, 35mm ² , 50mm ²	Earth clamp 250A, 35mm ² , 50mm ² Prise de masse 250A, 35mm ² , 50mm ²
8	80560009 Stelklemme 600A, 70mm ² Masseklemme 600A, 70mm ²	Earth clamp 600A, 70mm ² Prise de masse 600A, 70mm ²
9	80513503 Elektrodekabel 3m, 35mm ² , NAVIGATOR 240 Elektrodenkabel 3m, 35mm ² , NAVIGATOR 240	Electrode cable 3m, 35mm ² , NAVIGATOR 240 Câble pince électrode 3m, 35mm ² , NAVIGATOR 240
9	80513505 Elektrodekabel 5m, 35mm ² , NAVIGATOR 240 Elektrodenkabel 5m, 35mm ² , NAVIGATOR 240	Electrode cable 5m, 35mm ² , NAVIGATOR 240 Câble pince électrode 5m, 35mm ² , NAVIGATOR 240
9	80513510 Elektrodekabel 10m, 35mm ² , NAVIGATOR 240 Elektrodenkabel 10m, 35mm ² , NAVIGATOR 240	Electrode cable 10m, 35mm ² , NAVIGATOR 240 Câble pince électrode 10m, 35mm ² , NAVIGATOR 240
9	80515003 Elektrodekabel 3m, 50mm ² , NAVIGATOR 320 Elektrodenkabel 3m, 50mm ² , NAVIGATOR 320	Electrode cable 3m, 50mm ² , NAVIGATOR 320 Câble pince électrode 3m, 50mm ² , NAVIGATOR 320
9	80515005 Elektrodekabel 5m, 50mm ² , NAVIGATOR 320 Elektrodenkabel 5m, 50mm ² , NAVIGATOR 320	Electrode cable 5m, 50mm ² , NAVIGATOR 320 Câble pince électrode 5m, 50mm ² , NAVIGATOR 320
9	80515010 Elektrodekabel 10m, 50mm ² , NAVIGATOR 320 Elektrodenkabel 10m, 50mm ² , NAVIGATOR 320	Electrode cable 10m, 50mm ² , NAVIGATOR 320 Câble pince électrode 10m, 50mm ² , NAVIGATOR 320
9	80517003 Elektrodekabel 3m, 70mm ² , NAVIGATOR 320 Elektrodenkabel 3m, 70mm ² , NAVIGATOR 320	Electrode cable 3m, 70mm ² , NAVIGATOR 320 Câble pince électrode 3m, 70mm ² , NAVIGATOR 320
9	80517006 Elektrodekabel 6m, 70mm ² , NAVIGATOR 320 Elektrodenkabel 6m, 70mm ² , NAVIGATOR 320	Electrode cable 6m, 70mm ² , NAVIGATOR 320 Câble pince électrode 6m, 70mm ² , NAVIGATOR 320
11	74470908* Ledningssæt, tast Kabelbaum, Taste	Wire harness, button Jeu de câble, gâchette
12	43129007* Lynkoblingssæt rød/blå m/ventil, 8mm Anschlußsatz rot/blau mit Ventil, 8mm	Quick adaptor set red/blue with valve, 8mm Jeu d'accouplement rapide rouge/bleu avec valve, 8mm
13	43120007 Lynkobling gas, ø5mm Schnellkupplung Gas, ø5mm	Quick clutch gas, ø5mm Unité d'accouplement rapide gaz, ø5mm
14	72220001 Komplet låg med front Kompletter Deckel mit Vorderseite	Complete Cover with front Couvercle complet avec face
14	45050174 Front Front	Front plate Pièce avant
14	70210351 Låg Deckel	Cover Couvercle

* Se sidste side/See last page/Siehe letzte Seite/Voir la dernière page

NAVIGATOR

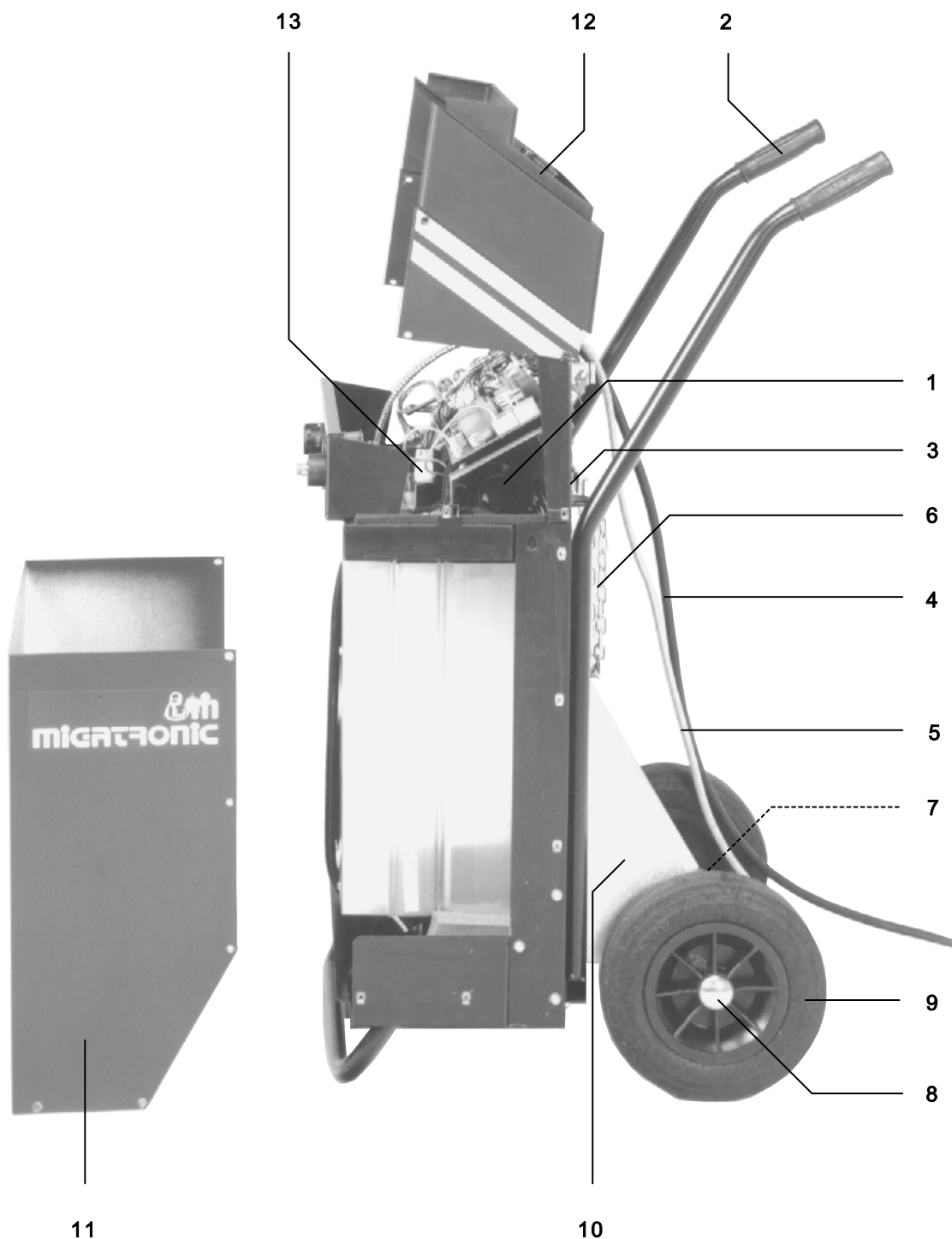


NAVIGATOR

Pos. No.	Varebetegnelse Warenbezeichnung	Description of goods Désignation des pièces
1	73250022* Powermodul Powermodul	Power module Module de puissance
2	73250019 AC-modul, master AC-Steuermodul	AC-module, master Module CA, maître
3	73250011 Ventilator komplet, powermodul Lüfter komplett, Powermodul	Fan complete, power module Ventilateur complet, source de courant
4	74470804 Ledningssæt HI-power, NAVIGATOR 240 Leitungsbündel Hochspannung, NAVIGATOR 240	Wire harness HI-power NAVIGATOR 240 Filerie haute puissance NAVIGATOR 240
4	74470805 Ledningssæt HI-power, NAVIGATOR 320 Leitungsbündel Hochspannung, NAVIGATOR 320	Wire harness HI-power NAVIGATOR 320 Filerie haute puissance NAVIGATOR 320
5	71610021* Supply board med netfilter NAVIGATOR 240 Versorgungsplatine mit Sperrfilter NAVIGATOR 240	Supply PCB with suppression filter NAVIGATOR 240 Supply board avec filtre d'alimentation NAVIGATOR 240
5	71610027* Supply board med netfilter NAVIGATOR 320 Versorgungsplatine mit Sperrfilter NAVIGATOR 320	Supply PCB with suppression filter NAVIGATOR 320 Supply board avec filtre d'alimentation NAVIGATOR 320
6	74470796 Ledningssæt, stærkstrøm Leitungsbündel, starkstrom	Wire harness, power current Filerie, courant fort
7	16160101 Styrestrømstrafo Steuerstromstrafo	Control transformer Transformateur de courant de commande
8	74121067 Gasslange 0,67m Gasschlauch 0,67m	Gas hose 0.67m Tuyau de gaz 0,67m
9	73420008 Magnetventil med studs Magnetventil mit Stutz	Solenoid valve with connection piece Vanne solénoide avec raccord d'extrémité
10	74470779 Ledningssæt, svagstrøm Leitungsbündel, schwachstrom	Wire harness, low current Filerie, courant faible
10	74470965 Ledningssæt, (digital) Leitungsbündel, (digital)	Wire harness, (digital) Filerie, (digital)
11	71613052 Styreprint HF Steuerplatine HF	Controller circuit board HF Platine de commande HF
12	71619106* Monteret dobbelt filterprint Doppeltes Filterprint	Double filter PCB Double circuit imprimé filtre
12a	18291008 6,3mm spadestiksudtag 6,3mm Flachstecker	6,3mm connector Prise 6,3mm
13	74470799 Ledningssæt, styrestrømstrafo Leitungsbündel, Steuerstromstrafo	Wire harness, control transformer Filerie, transformateur de courant de commande
14	74470797 Ledningssæt powermodul, NAVIGATOR 240 Leitungsbündel Powermodul, NAVIGATOR 240	Wire harness power module, NAVIGATOR 240 Filerie module de puissance, NAVIGATOR 240
14	74470801 Ledningssæt powermodul, NAVIGATOR 320 Leitungsbündel Powermodul, NAVIGATOR 320	Wire harness power module, NAVIGATOR 320 Filerie module de puissance, NAVIGATOR 320
14	74470918 Ledningssæt powermodul, NAVIGATOR 240, pulsboks Leitungsbündel Powermodul, NAVIGATOR 240, Pulsbox	Wire harness power module, NAVIGATOR 240, pulse box Filerie module de puissance, NAVIGATOR 240, boîtier de pulsation
14	74470920 Ledningssæt powermodul, NAVIGATOR 320, pulsboks Leitungsbündel Powermodul, NAVIGATOR 320, Pulsbox	Wire harness power module, NAVIGATOR 320, pulse box Filerie module de puissance, NAVIGATOR 320, boîtier de pulsation
14	74470967 EMC-adaptor (digital) EMC-adaptor (digital)	EMC-adaptor (digital) Adaptateur EMC (digital)
15	24540032 Strømskinne NAVIGATOR 240 AC/DC Verbindung, Strom NAVIGATOR 240 AC/DC	Current connection NAVIGATOR 240 AC/DC Joint de courant NAVIGATOR 240 AC/DC
15	24540022 Strømskinne NAVIGATOR 320 DC Verbindung, Strom NAVIGATOR 320 DC	Current connection NAVIGATOR 320 DC Joint de courant NAVIGATOR 320 DC
16	71613206 Filterprint AC Filterplatine AC	Filter PCB AC Circuit imprimé filtre CA
78861113	Ombygningsskit, Navigator MK III Kit für Umbau, Navigator MK III	Kit for reconditioning, Navigator MK III Jeu de rechange, Navigator MK III

* Se sidste side/See last page/Siehe letzte Seite/Voir la dernière page

NAVIGATOR



Pos.	No.	Varebetegnelse Warenbezeichnung	Description of goods Désignation des pièces
1	16419100*	HF-trafo HF-trafo	HF transformer HF transformateur
2	45050033	Håndtag Handgriff	Handle Poignée
3	24611008	Flaskeholder Flaschenhalter	Bottle carrier fitting Support bouteille
4	74234011	Netzkabel 4x2,5mm ² Netzkabel 4x2,5mm ²	Mains supply cable 4x2.5mm ² Câble d'alimentation 4x2,5mm ²
4	74234001	Netzkabel 4x4mm ² NAVIGATOR 320 m/autotrafo Netzkabel 4x4mm ² NAVIGATOR 320 mit Autotrafo	Mains supply cable 4x4mm ² NAVIGATOR 320 with autotrafo Câble d'alimentation 4x4mm ² NAVIGATOR 320 avec autotrafo

* Se sidste side/See last page/Siehe letzte Seite/Voir la dernière page

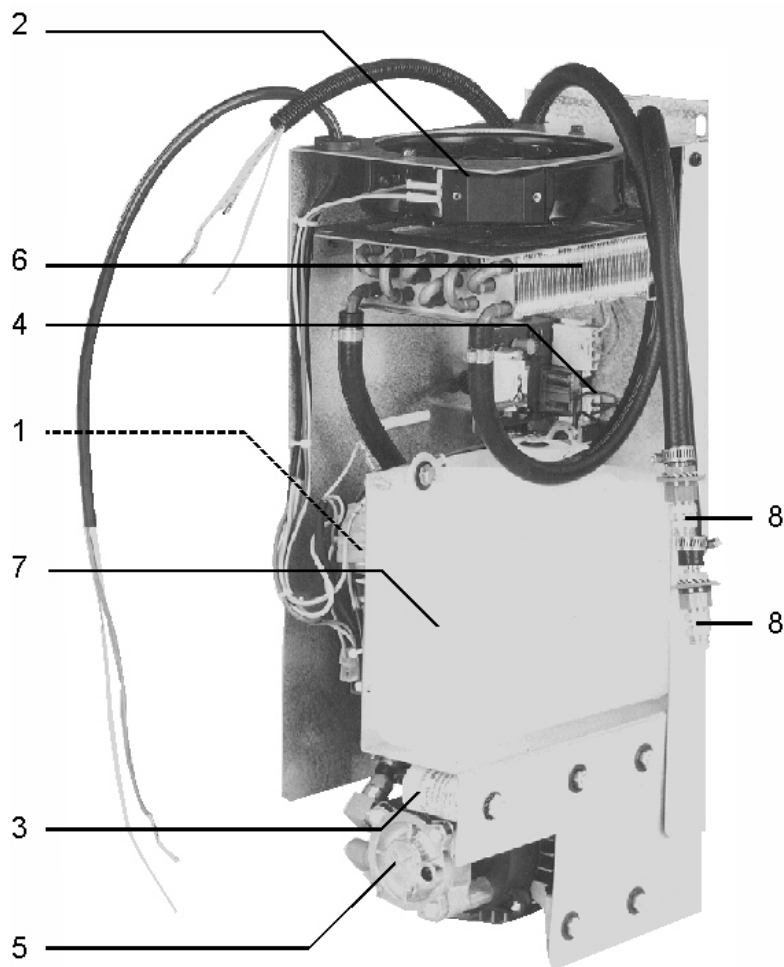
NAVIGATOR

Pos. No.	Varebetegnelse Warenbezeichnung	Description of goods Désignation des pièces
5	74120010 Gasslange 2,7m Gasschlauch 2,7m	Gas hose 2.7m Tuyau de gaz 2,7m
6	42410001 Kæde Kette	Chain Chaîne
7	25110072 Aksel for hjulophæng Achse für Räderaufhängung	Axle for wheel suspension Axe pour suspension des roues
8	44610001 Navkapsel Nabendeckel	Wheel cap Couvre-moyeu
9	44210251* Endenavshjul Nabenrad	Wheel Roue d'extrémité moyeu
10	24611001 Flaskebakke Flaschenhalter	Bottle plate Plateau à bouteilles
11	61119158 Svøb NAVIGATOR 240 DC Rahmen NAVIGATOR 240 DC	Frame NAVIGATOR 240 DC Châssis NAVIGATOR 240 DC
11	61119159 Svøb NAVIGATOR 240 AC/DC Rahmen NAVIGATOR 240 AC/DC	Frame NAVIGATOR 240 AC/DC Châssis NAVIGATOR 240 AC/DC
11	61119160 Svøb NAVIGATOR 320 DC Rahmen NAVIGATOR 320 DC	Frame NAVIGATOR 320 DC Châssis NAVIGATOR 320 DC
11	61119165 Svøb NAVIGATOR MMA 320 DC Rahmen NAVIGATOR MMA 320 DC	Frame NAVIGATOR MMA 320 DC Châssis NAVIGATOR MMA 320 DC
11	61119197 Svøb NAVIGATOR 240 DC, vand Rahmen NAVIGATOR 240 DC, wasser	Frame NAVIGATOR 240 DC, water Châssis NAVIGATOR 240 DC, eau
11	61119195 Svøb NAVIGATOR 240 AC/DC, vand Rahmen NAVIGATOR 240 AC/DC, wasser	Frame NAVIGATOR 240 AC/DC, water Châssis NAVIGATOR 240 AC/DC, eau
11	61119196 Svøb NAVIGATOR 320 DC, vand Rahmen NAVIGATOR 320 DC, wasser	Frame NAVIGATOR 320 DC, water Châssis NAVIGATOR 320 DC, eau
12	76115100 Elektronikboks, TIG AC/DC Elektronikbox, TIG AC/DC	Control box, TIG AC/DC Boîtier de commande, TIG AC/DC
12	76115102 Elektronikboks, TIG DC Elektronikbox, TIG DC	Control box, TIG DC Boîtier de commande, TIG DC
12	76115103 Elektronikboks, MMA Elektronikbox, MMA	Control box, MMA Boîtier de commande, MMA
12	76115121 Elektronikboks 1, AC/DC-P, pulsbox Elektronikbox 1, AC/DC-P, Pulsbox	Control box 1, AC/DC-P, pulse box Boîtier de commande 1, AC/DC-P, boîtier de pulsation
12	76115126 Elektronikboks 1, DC-P, pulsbox Elektronikbox 1, DC-P, Pulsbox	Control box 1, DC-P, pulse box Boîtier de commande 1, DC-P, boîtier de pulsation
13	27150041 Støtteklods, HF Stützklötz für Hochfrequenzspule	Supporting block to HF-coil Tacquet pour bobine HF
	Ekstra udstyr: Zusätzliche Ausrüstung:	Special equipment: Équipement spécial:
78858020	Autotrafokit 230/400/440/500V Autotrafokit	Kit for autotrafo Kit autotrafo
78812030	Vandmodul eksternt, komplet Wassermodule extern, komplett	Water module external, complete Module hydraulique externe, complet
78812034	Vandmodul internt, komplet Wassermodule zum Einbauen, komplett	Water module for internal fitting, complete Module hydraulique interne, complet
78861117	Monteringskit for vandmodul 78812034 NAVIGATOR 240AC Montierenskit für Wassermodule 78812034 NAVIGATOR 240AC	Mounting kit for water module 78812034 NAVIGATOR 240AC Kit de montage pour refroidisseur 78812034 NAVIGATOR 240AC
78861118	Monteringskit for vandmodul 78812034 NAVIGATOR 320DC Montierenskit für Wassermodule 78812034 NAVIGATOR 320DC	Mounting kit for water module 78812034 NAVIGATOR 320DC Kit de montage pour refroidisseur 78812034 NAVIGATOR 320DC
78861138	Monteringskit for vandmodul 78812034 NAVIGATOR 240DC Montierenskit für Wassermodule 78812034 NAVIGATOR 240DC	Mounting kit for water module 78812034 NAVIGATOR 240DC Kit de montage pour refroidisseur 78812034 NAVIGATOR 240DC
	<i>Ved montering af internt vandmodul (78812034) skal monteringskit for vandmodul også anvendes (se best.nr. ovenfor)</i>	<i>Mounting kit for water module (please find separate article number) is required when mounting the internal water module (78812034)</i>
	<i>Montierenskit für Wassermodule (bitte separate Artikelnummer finden) is notwendig, wenn das Wassermodule (78812034) montiert wird</i>	<i>Le kit de montage pour le refroidisseur (se referer à la référence) est requis lorsque vous montez un refroidisseur interne (78812034)</i>
	Bemærk: Det er kun muligt at montere enten autotrafokit eller vandmodul	Please note: It is not possible to install both the auto transformer kit and the water module
	Bitte bemerken: Es ist nur möglich entweder das Autotrafokit oder Wassermodule zu montieren	Important: Il est seulement possible d'installer ou un kit d'autotransformateur ou un module d'eau

* Se sidste side/See last page/Siehe letzte Seite/Voir la dernière page

NAVIGATOR

VANDMODUL WATER COOLING UNIT WASSERMODUL MODULE HYDRAULIQUE



Pos.	No.	Varebetegnelse Warenbezeichnung	Description of goods Désignation des pièces
	78812034	Vandmodul intern, komplet Wassermodul zum Einbauen, komplett	Water module for internal fitting, complete Module hydraulique interne, complet
1	16160112	Autotrafo Autotrafo	Auto transformer Autotransformateur
2	17300033	Ventilator Lüfter	Fan Ventilateur
3	15480500	Motorkondensator, 5 UF, 400/500V Motorkondensator, 5 UF, 400/500 V	Motor condenser 5 UF, 400/500 V Condenseur de moteur, 5 UF, 400/500 V
4	75909101	Flowkontrol 0,2 l/min Kontrollplatine 0,2 l/min	Control PCB 0.2 l/min Circuit imprimé 0,2 l/min
5	17310017	Vandpumpe Wasserpumpe	Water pump Pompe à eau
6	71240017*	Køler Kühler	Refrigerator Refrroidisseur
7	45050231	Vandtank Wassertank	Water tank Réservoir à eau
8	43129007	Lynkoblingssæt rød/blå m/ventil, 8mm Anschlußsatz rot/blau mit Ventil, 8mm	Quick adaptor set red/blue with valve, 8mm Jeu d'accouplement rapide rouge/bleu avec valve, 8mm
	17270003	Induktiv føler med stik Induktionsfühler mit Stecker	Inductive sensor with plug Capteur avec prise

* Se sidste side/See last page/Siehe letzte Seite/Voir la dernière page

NAVIGATOR

16419100	HF-trafo Machines until	96.08.12	use	16413009
43129007	Quick adaptor set red with valve, 8mm Machines until	96.08.12	use	43120022
44210251	Wheel Machines until	00.10.01	use	44210250
61119193	Connection panel Machines until	96.08.12	use	45050176 and 61119152
71610021	Supply PCB with suppression filter NAVIGATOR 240 Machines until	95.11.21	use	71613044
71610027	Supply PCB with suppression filter NAVIGATOR 320 Machines until	95.11.21	use	71613044
71619106	Mount. filter PCB Machines until	96.08.12	use	71619105 and 71619101
73250022	Power module Machines until	95.11.21	use	73250018
74470908	Wire harness, button Machines until	96.08.12	use	74470668
71240017	Refrigerator Machines until	98.06.16	use	71240014

MIGATRONIC

Bundesrepublik Deutschland:

MIGATRONIC SCHWEISSMASCHINEN GmbH
Sandusweg 12, D-35435 Wettenberg
Telefon: (+49) 641 982840
Telefax: (+49) 641 9828450

Czech Republic:

MIGATRONIC CZECH REPUBLIC a.s.
Tolstého 451, 415 03 Teplice, Czech Republic
Telefon: (+42) 0411 135 600
Telefax: (+42) 0417 533 072

Danmark:

MIGATRONIC AUTOMATION A/S
Knosgårdvej 112, 9440 Aabybro
Telefon: (+45) 96 96 27 00
Telefax: (+45) 96 96 27 01

Danmark:

SVEJSEMASKINEFABRIKKEN MIGATRONIC
Aggersundvej 33, 9690 Fjerritslev
Telefon: (+45) 96 500 600
Telefax: (+45) 96 500 601

Finland:

MIGATRONIC A/S
Puh: (+358) 102 176500
Fax: (+358) 102 176501

France:

MIGATRONIC EQUIPEMENT DE SOUDURE S.A.R.L.
21, Rue de l'Industrie, West Park, F-69530 Brignais
Tél: (+33) 478 50 6511
Télécopie: (+33) 478 50 1164

Hungary:

MIGATRONIC KFT
Szent Miklos u. 17/a, H-6000 Kecskemét
Tel.: (+36) 76 48 14 12
Fax.: (+36) 76 48 14 12

India:

MIGATRONIC India Pvt. Ltd.
No. 16, Anna Salai, Saidapet, Chennai 600 015, India
Tel.: (0091 44) 22300074
Telefax: (0091 44) 22300064

Italia:

MIGATRONIC s.r.l.
Via dei Quadri 40, 20059 Vimercate (MB) Italy
Tel.: (+39) 039 92 78 093
Telefax: (+39) 039 92 78 094

Nederland:

MIGATRONIC NEDERLAND B.V.
Hallenweg 34, NL-5683 CT Best
Tel.: (+31) 499 37 50 00
Telefax: (+31) 499 37 57 95

Norge:

MIGATRONIC NORGE A/S
Industriveien 1, N-3300 Hokksund
Tel. (+47) 32 25 69 00
Telefax: (+47) 32 25 69 01

Sverige:

MIGATRONIC SVETSMASKINER AB
Kråketorpsgatan 20, S-431 53 Mölndal
Tel. (+46) 31 44 00 45
Telefax: (+46) 31 44 00 48

United Kingdom:

MIGATRONIC WELDING EQUIPMENT LTD.
21, Jubilee Drive, Belton Park, Loughborough
GB-Leicestershire LE11 5XS
Tel. (+44) 15 09 26 74 99
Fax: (+44) 15 09 23 19 59

Homepage: www.migatronik.com

