

**Reservedelsliste
Spare parts list
Ersatzteilliste
Liste des pièces de rechange**

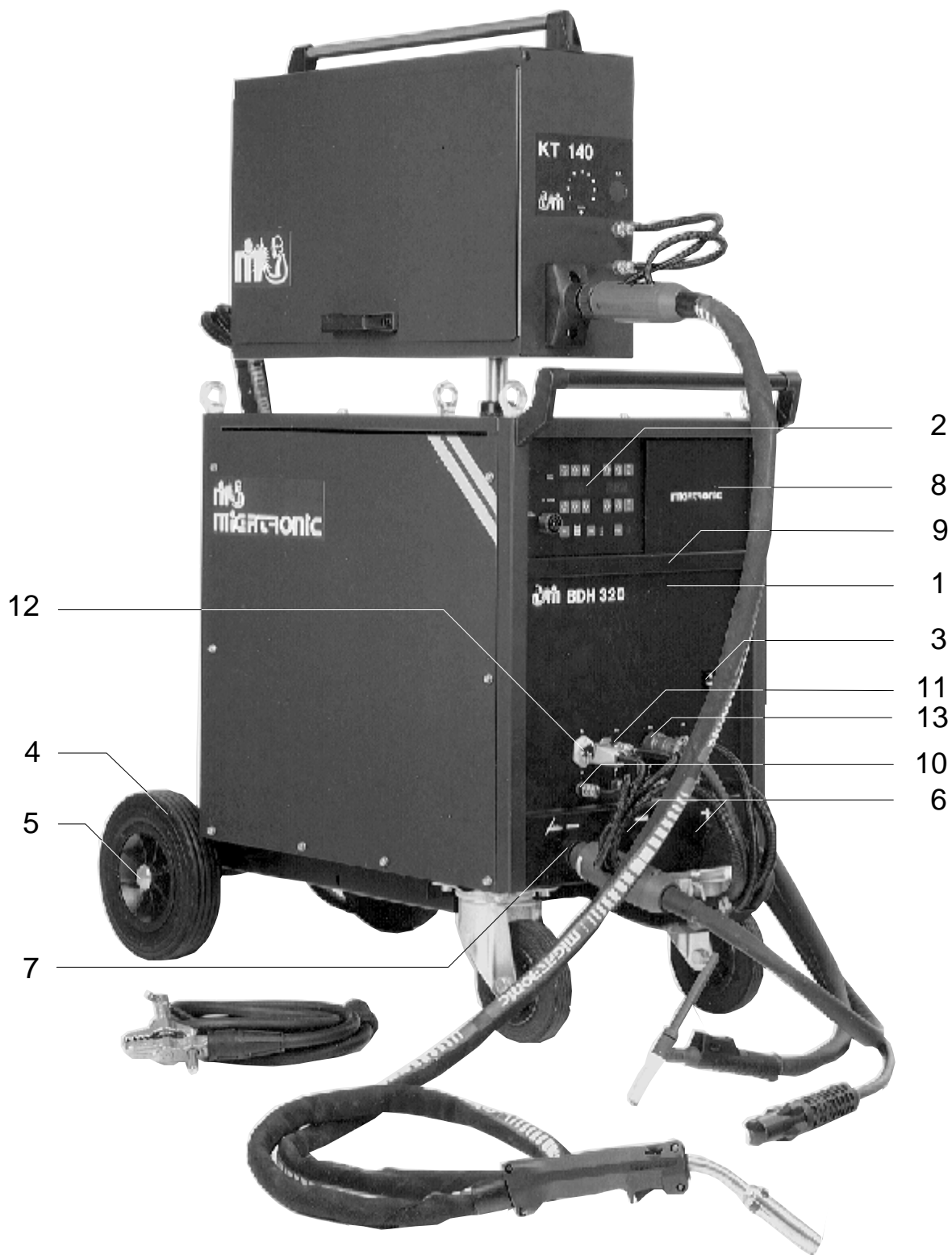
BDH 320/400/550

KT 120/140

Version A

50113008

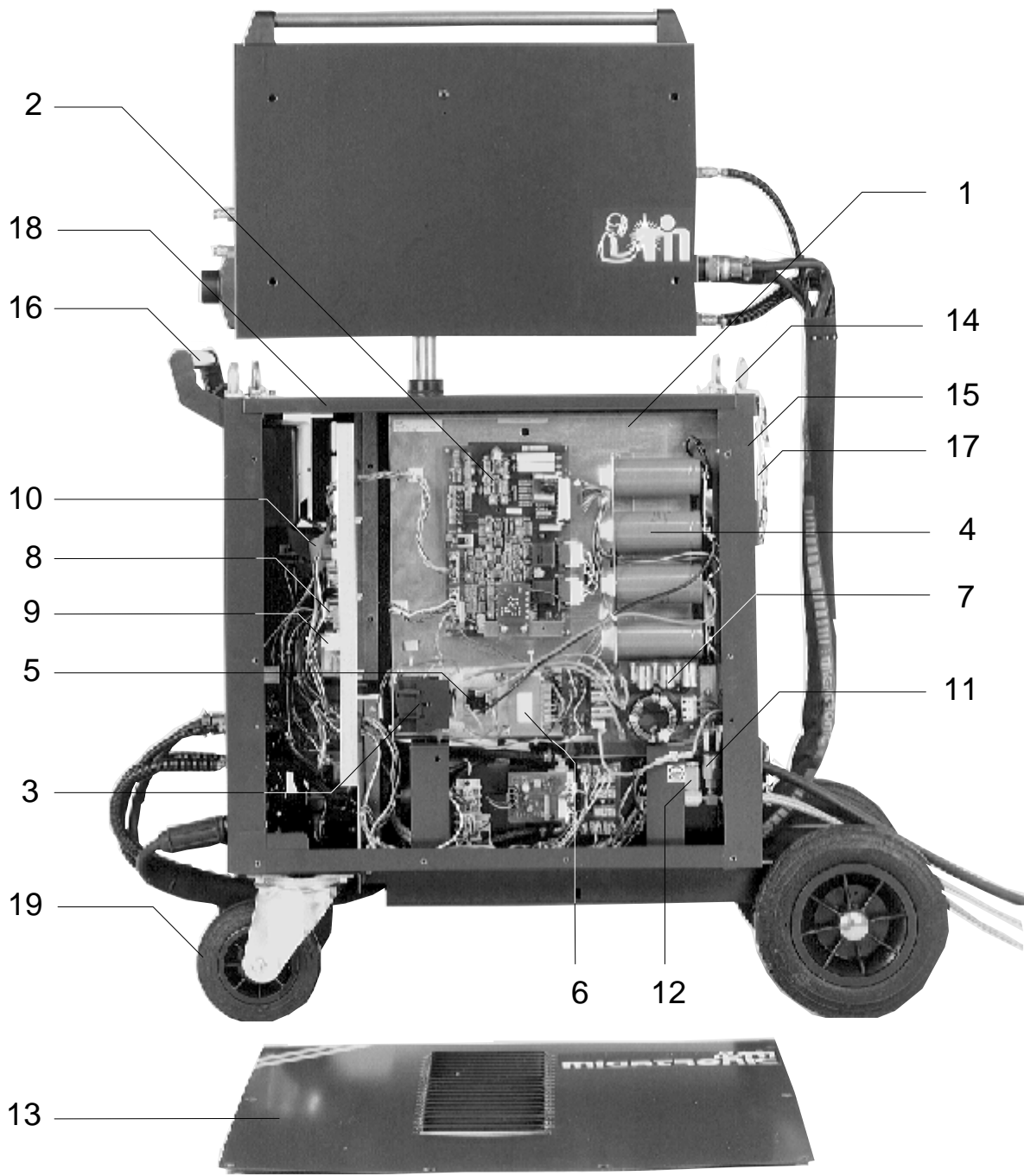
BDH 320



BDH 320

Pos.	No.	Varebetegnelse Warenbezeichnung	Description of goods Désignation des pièces
1	61113003	Frontpanel, MIG Frontplatte, MIG	Front plate, MIG Pièce avant, MIG
1	61113006	Frontpanel, STB Frontplatte, STB	Front plate, STB Pièce avant, STB
1	61113005	Frontpanel, Triple Frontplatte, Triple	Front plate, Triple Pièce avant, Triple
1	61113002	Frontpanel, TIG Frontplatte, WIG	Front plate, TIG Pièce avant, TIG
2	76116549	Elektronikbox, Triple Elektronikbox, Triple	Control box, Triple Boîtier de commande, Triple
2	76116547	Elektronikbox, TIG Elektronikbox, WIG	Control box, TIG Boîtier de commande, TIG
2	76116548	Elektronikbox, MIG Elektronikbox, MIG	Control box, MIG Boîtier de commande, MIG
3	17110005	Omskifter Schalter	Switch Commutateur
4	44210250	Endenavshjul Nabenrad	Wheel Roue d'extrémité moyeu
5	44610001	Navkapsel Nabendeckel	Wheel cap Couvre-moyeu
6	18110002	Dinsebøsning Dinsebuchse	Dinse coupling socket Douille de raccordement, type Dinse
7	18110008	TIG-tilslutning WIG-Anschluß	TIG connection Connexion de TIG
8	61113008	Klap for box Klappe vor Koffer	Cover for box Volet pour boîtier
9	70210252	Vange for klap Wange vor klappe	Member for cover Joue pour volet
10	43120022	Lynkobling med ventil, ø8 Schnellkupplung mit Ventil, ø8	Quick-clutch with valve, ø8 Unité d'accouplement rapide avec valve, ø8
11	43120007	Ar.-tilslutning Ar.-Anschluß	Ar. connection Connexion de Ar.
12	43120025	Ar.-tilslutning (STB) Ar.-Anschluß (STB)	Ar. connection (STB) Connexion de Ar. (STB)
13	17200001	Multistik 6-pol Vielfachstecker 6-Pol	Multiplug 6-pole Prise multibroche mâle 6-pôle
13	18200002	Hus for multistik 6-pol Vielfachstecker Gehäuse 6-Pol	Multiplug socket 6-pole Prise multibroche fixe 6-pôle
14	74470711	Multistik 8-pol m/ledninger Vielfachstecker 8-Pol mit Leitungen	Multiplug 8-pole with wires Prise multibroche mâle 8-pôle avec câbles

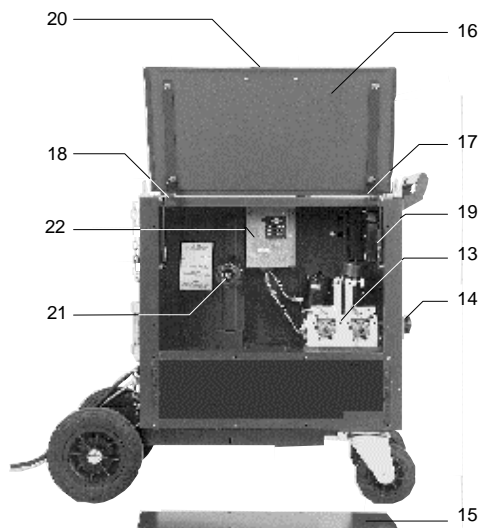
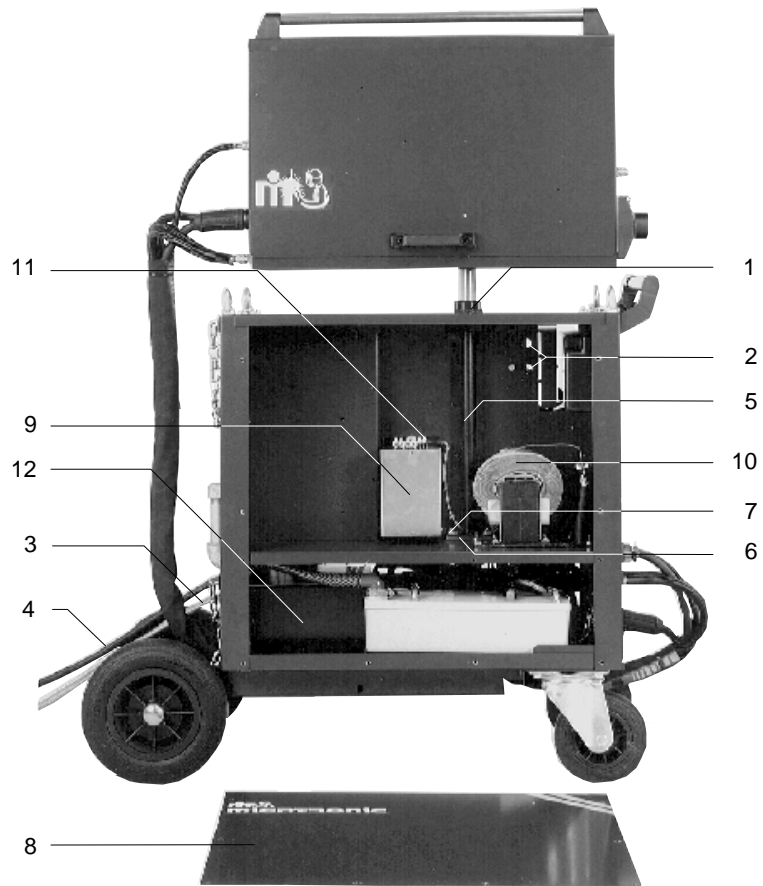
BDH 320



BDH 320

Pos.	No.	Varebetegnelse Warenbezeichnung	Description of goods Désignation des pièces
1	73250003	Inverter Wechselrichter	Inverter Onduleur
2	71613001	Styreprint Steuerplatine	Controller circuit board Platine de commande
3	17140018	Kontaktor Kontaktor	Contacteur Commutateur
4	15573100	Ellyt Kondensator	Condenser Condensateur
5	12260008	Brokobling Brückenkupplung	Bridge circuit Redresseur à pont
6	16160085	Styrestrømstrafo Steuerstromstrafo	Control transformer Transformateur de courant de commande
7	71610025	Netfilter Netzfilter	Hum eliminator Filtre éliminateur
8	71613008	Fordelerprint Verteilerprint	Distribution p.c.b Circuit imprimé de distribution
9	16160073	Styrestrømstrafo Steuerstromstrafo	Control transformer Transformateur de courant de commande
10	17200137	Fladkabel, box Flachkabel, box	Flat cable, box Câble méplat, box
11	17240001	Pressostat Druckregler	Pressure switch Pressostat
12	17230006	Magnetventil Magnetventil	Solenoid valve Solenoid
13	24413007	Sideskærm, venstre Seitenschirm, links	Side panel, left Plaque latéral gauche
14	41219010	Løfteøje Ohrbolzen	Ring bolt Boulon à oeillet
15	73253001	Ventilator komplet, powermodul Lüfter komplett, Powermodul	Fan complete, power module Ventilateur complet, source de courant
16	70611355	Håndtag Handgriff	Handle Poignée
16	26210034	Rør for håndtag Rohr für Handgriff	Steel handle Poignée métallique
16	45050088	Holder for håndtag, højre Halter für Handgriff, rechts	Holder for Handle, right Support pour poignée, droit
16	45050089	Holder for håndtag, venstre Halter für Handgriff, links	Holder for handle, left Support pour poignée, gauche
17	42410001	Kæde Kette	Chain Châine
18	70123007	Låg, MIG Deckel, MIG	Lid, MIG Couvercle, MIG
18	24413006	Låg, TIG, TRIPLE, STB Deckel, TIG, TRIPLE, STB	Lid, TIG, TRIPLE, STB Couvercle, TIG, TRIPLE, STB
19	44220161	Drejehjul Rad, drehbar	Swivelling wheel Roue pivotante
	78861007	Kit for dobbelt flaske Satz für Doppelt-Flasche	Two-bottle kit Kit pour bouteille double

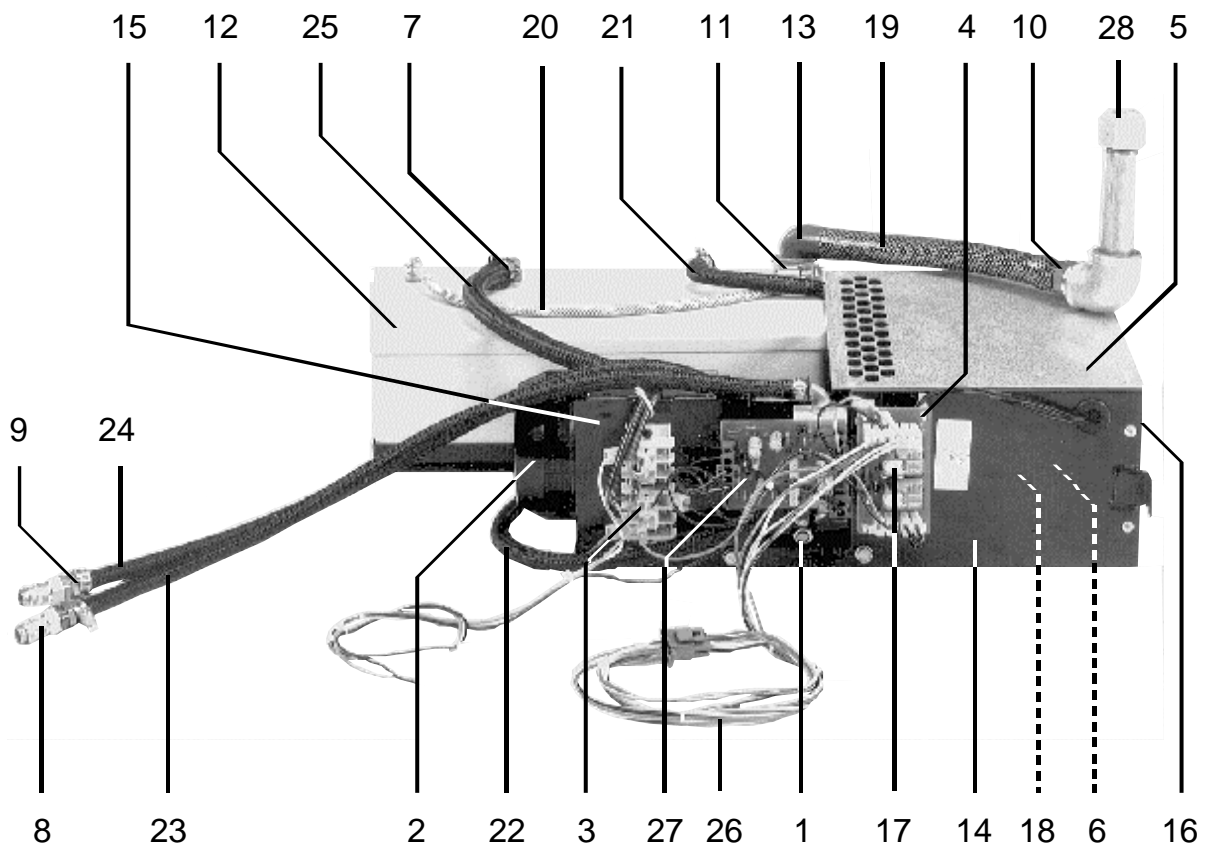
BDH 320



BDH 320

Pos.	No.	Varebetegnelse Warenbezeichnung	Description of goods Désignation des pièces
1	26150027	Roset for drejeaksel Rosette für Drehachse	Rosette for spindle Rosace pour arbre d'un tour
2	17172020	Sikring 2 A, træg Sicherung 2 A, træg	Fuse 2 A, slow Fusible 2 A, lent
3	74120010	Gasslange 2,7m Gasschlauch 2,7m	Gas hose 2,7m Tuyauterie de gaz 2,7m
4	74234011	Netkabel, 4x2,5 Netzkabel, 4x2,5	Mains supply cable, 4x2,5 Câble d'alimentation, 4x2,5
4	74234001	Netkabel, 4x4 Netzkabel, 4x4	Mains supply cable, 4x4 Câble d'alimentation, 4x4
5	70210251	Akselstyr for overbox Achsenstange für Drahtvorschubkoffer	Spindle guide for wire feed unit Arbre de commande pour coffret au-dessus
6	24560072	Isoleringsplade for akselstyr Isolierplatte für Achsenstange	Insulation plate for spindle guide Plaque isolante pour arbre de commande
7	25550003	Isoleringsbøsning for akselstyr Isolierbuchse für Achsenstange	Insulation bush for spindle guide Manchon isolant pour arbre de commande
8	24411613	Sideskærm, højre, TIG, TRIPLE, STB Seitenschirm, rechts, TIG, TRIPLE, STB	Side panel, right, TIG, TRIPLE, STB Plaque latéral droit, TIG, TRIPLE, STB
8	24413007	Sideskærm, højre, BDH 320 m/autotrafo Seitenschirm, rechts, BDH 320 m/autotrafo	Side panel, right, BDH 320 m/autotrafo Plaque latéral droit, BDH 320 m/autotrafo
9	76114250	HF-box HF-box	HF-box Boîtier HF
10	16413004	HF-trafo HF-trafo	HF-transformer Transformateur de HF
11	17172010	Sikring 1 A, træg Sicherung 1 A, træg	Fuse 1 A, slow Fusible 1 A, lent
12	78812028	Vandmodul, komplet Wassermodule, komplett	Water cooling unit, complete Module hydraulique, complet
13	73410123	Trådfremføring komplet Drahtvorschubeinheit komplett	Wire feed unit, complete Dispositif de guidage de fil complete
14	71110119	Centraltilslutning, komplet Zentralanschluß, komplett	Central adaptor, complete Dispositif complet de raccordement central
14	25420009	Slangetilslutning Schlauchanschluß	Hose connector Joint de tuyau
14	25420037	Indløbsdüse, 4 trisser Einlaufdüse, 4 Rollen	Inlet nozzle, 4 rolls Bague d'alimentation 4 bobines de déroulement
14	45050023	Roset Rosette	Rosette Rosette
14	26511012	Kapillarrør ø1,2x98mm, 4 trisser Kapillarrohr ø1,2x98mm, 4 Rollen	Capillary tube ø1,2x98mm, 4 rolls Tube capillaire ø1,2x98mm, 4 bobines de déroulement
14	26511015	Kapillarrør ø1,5x98mm, 4 trisser Kapillarrohr ø1,5x98mm, 4 Rollen	Capillary tube ø1,5x98mm, 4 rolls Tube capillaire ø1,5x98mm, 4 bobines de déroulement
14	26511020	Kapillarrør ø2,0x98mm, 4 trisser Kapillarrohr ø2,0x98mm, 4 Rollen	Capillary tube ø2,0x98mm, 4 rolls Tube capillaire ø2,0x98mm, 4 bobines de déroulement
14	26511027	Kapillarrør ø2,7x98mm, 4 trisser Kapillarrohr ø2,7x98mm, 4 Rollen	Capillary tube ø2,7x98mm, 4 rolls Tube capillaire ø2,7x98mm, 4 bobines de déroulement
15	24413029	Sideskærm, nederste, højre, MIG Seitenschirm, untere, rechts, MIG	Side panel, lower, right, MIG Plaque latérale droit, du bas, MIG
16	70123004	Sideskærm, øverste, højre, MIG Seitenschirm, obere, rechts, MIG	Side panel, upper, right, MIG Plaque latérale droit, du haut, MIG
17	70210196	Hængsel, forrest Scharnier für Deckel, vorne	Hinge, front Gond avant
18	70210197	Hængsel, bagest Scharnier für Deckel, hinten	Hinge, back Gond arrière
19	46110010	Gasfjeder, skærm, Compact Gasfeder, Schirm, Compact	Gas loaded spring, Compact Ressort de gaz, plaque, Compact
20	45050065	Håndtag for skruemontage (skærm) Handgriff (Schirm)	Panel handle (cover) Poignée (plaque)
21	75610001	Bremsenav, komplet Bremsnabe, komplett	Brake hub, complete Moyeu de frein, complet
21	45050210	Bremsenav med snaplås Bremsenabe mit Verschluß	Brake hub with lock Moyeu de frein avec fermoir
21	45050211	Knap for bremsenav Knopf für Bremsenabe	Knob for brake hub Bouton pour moyeu de frein
22	76116682	Motorstyringsbox, MIG Motorsteuerung, MIG	Motor control box, MIG Boîtier contrôle moteur, MIG

VANDMODUL BDH 320
 WATER COOLING UNIT BDH 320
 WASSERMODUL BDH 320
 MODULE HYDRAULIQUE BDH 320



VANDMODUL BDH 320
WATER COOLING UNIT BDH 320
WASSERMODUL BDH 320
MODULE HYDRAULIQUE BDH 320

Pos.	No.	Varebetegnelse Warenbezeichnung	Description of goods Désignation des pièces
	78812028	Vandmodul, komplet Wassermodul, komplett	Water cooling unit, complete Module hydraulique, complet
1	15480500	Motorkondensator Motorkondensator	Motor capacitor Condensateur de moteur
2	17310009	Vandpumpe Wasserpumpe	Water pump Pompe à eau
3	18299106	Koblingsplint Verbindungsleisten	Terminal block Rangée de points de branchement
4	18360010	Printholder Halter für Platine	Holder for PCB Support circuit imprimé
5	24413001	Låg Deckel	Lid Couvercle
6	24611059	Ventilatorplade Lüfterhalterung	Fan plate Support de ventilateur
7	26350004	Sugestuds Saugstutzen	Suction branch Raccord d'aspiration
8	43120022	Lynkobling med ventil, ø8 Schnellkupplung mit Ventil, ø8	Quick-clutch with valve Unité d'accouplement rapide avec valve, ø8
9	43710017	Spændebånd ø9 - ø16	Strap ø9 - ø16
10	43710020	Spannbånd ø9 - ø16 Spændebånd ø20 - ø32	Ceinture ø9 - ø16 Strap ø20 - ø32
11	43710038	Spannbånd ø20 - ø32 Spændebånd ø19 - ø44	Ceinture ø20 - ø32 Strap ø19 - ø44
12	45050145	Spannbånd ø19 - ø44 Vandtank	Ceinture ø19 - ø44 Water tank
13	45050146	Wassertank Bøjning, PVC	Réservoir à eau Courbe, PVC
14	70113018	PVDC Biegung Kabinet	Case
15	70123035	Kabinett Beslag for vandpumpe	Carrosserie Fittings for water pump
16	71240001	Beschlag für Wasserpumpe Køler	Ferrures pour pompe à eau Refrigerator
17	71613005	Kühler Monteret print	Refroidisseur Mount. PCB
18	73253002	Platine mont. Blæsersæt	Circuit imprimé mont. Fan set
19	74120055	Lüftersatz Slange, 3/4"	Jeu ventilateur Hose, 3/4"
20	74122037	Schlauch, 3/4" PVC slange ø6-ø9,5x0,37m	Tuyau, 3/4" PVC hose ø6-ø9,5x0,37m
21	74124522	PVDC Schlauch ø6-ø9,5x0,37m Slange ø8x0,22m	Tuyau PVC ø6-ø9,5x0,37m Hose ø8x0,22m
22	74124555	Schlauch ø8x0,22m Slange ø8x0,55m	Tuyau ø8x0,22m Hose ø8x0,55m
23	74124560	Schlauch ø8x0,55m Slange ø8x0,60m	Tuyau ø8x0,55m Hose ø8x0,60m
24	74124564	Schlauch ø8x0,60m Slange ø8x0,645m	Tuyau ø8x0,60m Hose ø8x0,645m
25	74124739	Schlauch ø8x0,645m Slange ø11x0,39m	Tuyau ø8x0,645m Hose ø11x0,39m
26	74470816	Schlauch ø11x0,39m Ledningssæt, vandkontrol	Tuyau ø11x0,39m Wire harness, water cooling unit
27	75903001	Kabelbaum, Wassermodul Flowkontrol	Filerie, module hydraulique Flow control
28	43111004	Flowkontrolle Låg for studs	Contrôle du débit Cap for connection piece
		Deckel für Stutzen	Couvercle pour tubulure

BDH 400/550

Pos.	No.	Varebetegnelse Warenbezeichnung	Description of goods Désignation des pièces
	73250022	Powermodul	Power module
		Powermodul	Module de puissance
	18482026	Kabelafkastning	Cable lead-in
		Kabeldurchführung	Traversé de câble
	71610023	Netfilter	Hum eliminator
		Netzfilter	Filtre éliminateur
	78812013	Vandmodul, komplet	Water cooling unit, complete
		Wassermodule, komplett	Module hydraulique, complet
	75903001	Flowkontrol	Control PCB, water cooling unit
		Kontrollplatine, Wassermodule	Circuit imprimé de contrôle d'eau
	17310010	Vandpumpe	Water pump
		Wasserpumpe	Pompe à eau
	15480150	Fasekondensator, 1,5 UF	Phase capacitor, 1.5 UF
		Phasenkondensator, 1,5 UF	Condenseur de phase, 1,5 UF
	15480500	Motorkondensator, 5 UF, 400/500V	Motor condenser 5 UF, 400/500 V
		Motorkondensator, 5 UF, 400/500 V	Condenseur de moteur, 5 UF, 400/500 V
	16160112	Autotrafo	Auto transformer
		Autotrafo	Autotransformateur
	17300022	Ventilator, vandmodul	Fan, water cooling unit
		Lüfter, Wassermodule	Ventilateur, module d'eau
	71613008	Fordeleprint	Distribution p.c.b
		Verteilerprint	Circuit imprimé de distribution
	16160073	Styrestromstrafo	Control transformer
		Steuerstromstrafo	Transformateur de courant de commande
	17200137	Fladkabel, box	Flat cable, box
		Flachkabel, box	Câble méplat, box
	17240001	Pressostat	Pressure switch
		Druckregler	Pressostat
	17230006	Magnetventil	Solenoid valve
		Magnetventil	Solenoid
	24413025	Sideskærm, venstre	Side panel, left
		Seitenschirm, links	Plaque latéral gauche
	24413039	Sideskærm venstre, Off Shore	Side panel, left, Off Shore
		Seitenschirm, links, Off Shore	Plaque latéral gauche, Off Shore
	41219010	Løfteøje	Ring bolt
		Ohrbolzen	Boulon à oeillet
	70611355	Håndtag	Handle
		Handgriff	Poignée
	17110005	Omskifter	Switch
		Schalter	Commutateur
	44210250	Endenavshjul	Wheel
		Nabenrad	Roue d'extrémité moyeu
	44610001	Navkapsel	Wheel cap
		Nabendeckel	Couvre-moyeu
	18110003	Dinsebøsning, BDH 550	Dinse coupling socket, BDH 550
		Dinsebuchse, BDH 550	Douille de raccordement, type Dinse, BDH 550
	18110002	Dinsebøsning, BDH 400	Dinse coupling socket, BDH 400
		Dinsebuchse, BDH 400	Douille de raccordement, type Dinse, BDH 400
	61113008	Klap for box	Cover for box
		Klappe vor Koffer	Volet pour boîtier
	70210253	Topvange	Top member
		Oberwange	Joue du sommet
	70210252	Vange for klappe	Member for cover
		Wange vor klappe	Joue pour volet
	43120022	Lynkobling med ventil, ø8	Quick-clutch with valve, ø8
		Schnellkupplung mit Ventil, ø8	Unité d'accouplement rapide avec valve, ø8
	43120012	Ar.-tilslutning	Ar. connection
		Ar.-Anschluß	Connexion de Ar.
	43120025	Ar.-tilslutning (STB)	Ar. connection (STB)
		Ar.-Anschluß (STB)	Connexion de Ar. (STB)
	42410001	Kæde	Chain
		Kette	Chaîne
	17300010	Ventilator	Fan
		Lüfter	Ventilateur
	18360001	Nylonholder for print	Nylon clamp for PCB
		Nylon-Haltevorrichtung	Appui en nylon pour circuits imprimés
	26150027	Roset for drejaksel	Rosette for spindle
		Rosette für Drehachse	Rosace pour arbre d'un tour

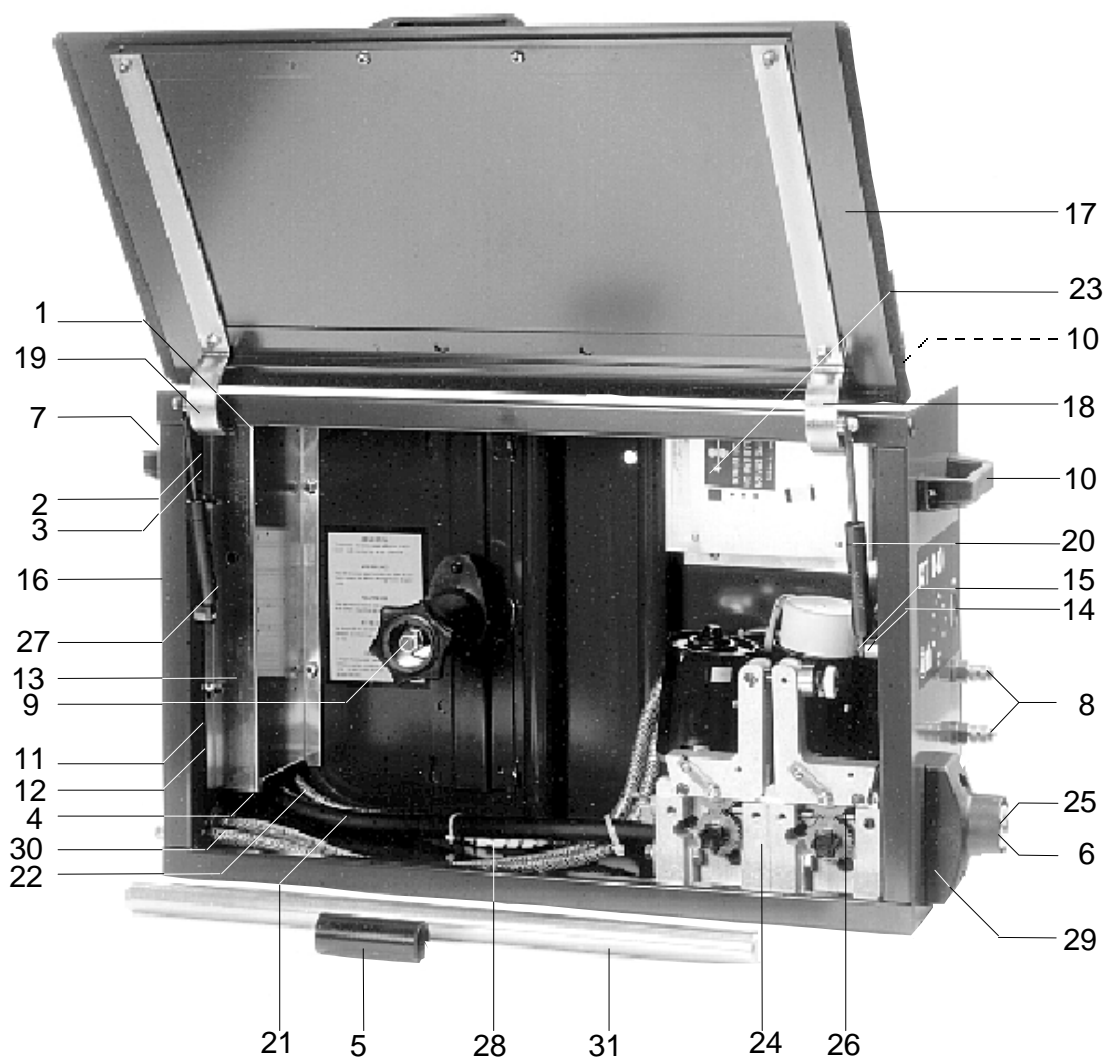
BDH 400/550

Pos.	No.	Varebetegnelse Warenbezeichnung	Description of goods Désignation des pièces
	17173020	Sikring 2 A, træg	Fuse 2 A, slow
		Sicherung 2 A, træg	Fusible 2 A, lent
	74120010	Gassslange 2,7m	Gas hose 2,7m
		Gasschlauch 2,7m	Tuyauterie de gaz 2,7m
	74234003	Netzkabel, 4x10	Mains supply cable, 4x10
		Netzkabel, 4x10	Câble d'alimentation, 4x10
	74234002	Netzkabel, 4x6	Mains supply cable, 4x6
		Netzkabel, 4x6	Câble d'alimentation, 4x6
	70210251	Akselstyr for overbox	Spindle guide for wire feed unit
		Achsenstange für Drahtvorschubkoffer	Arbre de commande pour coffret au-dessus
	24560072	Isoleringsplade for akselstyr	Insulation plate for spindle guide
		Isolierplatte für Achsenstange	Plaque isolante pour arbre de commande
	25550003	Isoleringsbøsning for akselstyr	Insulation bush for spindle guide
		Isolierbuchse für Achsenstange	Manchon isolant pour arbre de commande
	61113012	Frontpanel, BDH 550 Triple	Front plate, BDH 550 Triple
		Frontplatte, BDH 550 Triple	Pièce avant, BDH 550 Triple
	61113013	Frontpanel, BDH 550 STB	Front plate, BDH 550 STB
		Frontplatte, BDH 550 STB	Pièce avant, BDH 550 STB
	61113011	Frontpanel, BDH 550 TIG	Front plate, BDH 550 TIG
		Frontplatte, BDH 550 WIG	Pièce avant, BDH 550 TIG
	61113033	Frontpanel, BDH 400	Front plate, BDH 400
		Frontplatte, BDH 400	Pièce avant, BDH 400
	76116548	Elektronikboks	Control box
		Elektronikbox	Boîtier de commande
	76116549	Elektronikboks, Triple	Control box, Triple
		Elektronikbox, Triple	Boîtier de commande, Triple
	76116547	Elektronikboks, TIG	Control box, TIG
		Elektronikbox, WIG	Boîtier de commande, TIG
	24413028	Låg	Lid
		Deckel	Couvercle
	73410123	Trådfremføring komplet	Wire feed unit, complete
		Drahtvorschubeinheit komplett	Dispositif de guidage de fil complete
	71110119	Centraltilslutning, komplet	Central adaptor, complete
		Zentralanschluß, komplett	Dispositif complet de raccordement central
	25420009	Slangetilslutning	Hose connector
		Schlauchanschluß	Joint de tuyau
	25420037	Indløbsdysse, 4 trisser	Inlet nozzle, 4 rolls
		Einlaufdüse, 4 Rollen	Bague d'alimentation 4 bobines de déroulement
	45050023	Roset	Rosette
		Rosette	Rosette
	26511012	Kapillarrør ø1,2x98mm, 4 trisser	Capillary tube ø1,2x98mm, 4 rolls
		Kapillarrohr ø1,2x98mm, 4 Rollen	Tube capillaire ø1,2x98mm, 4 bobines de déroulement
	26511015	Kapillarrør ø1,5x98mm, 4 trisser	Capillary tube ø1,5x98mm, 4 rolls
		Kapillarrohr ø1,5x98mm, 4 Rollen	Tube capillaire ø1,5x98mm, 4 bobines de déroulement
	26511020	Kapillarrør ø2,0x98mm, 4 trisser	Capillary tube ø2,0x98mm, 4 rolls
		Kapillarrohr ø2,0x98mm, 4 Rollen	Tube capillaire ø2,0x98mm, 4 bobines de déroulement
	26511027	Kapillarrør ø2,7x98mm, 4 trisser	Capillary tube ø2,7x98mm, 4 rolls
		Kapillarrohr ø2,7x98mm, 4 Rollen	Tube capillaire ø2,7x98mm, 4 bobines de déroulement
	24413023	Sideskærm, højre	Side panel, right
		Seitenschirm, rechts	Plaque latérale, droit
	24413041	Sideskærm højre, Off Shore	Side panel right, Off Shore
		Seitenschirm rechts, Off Shore	Plaque latérale droit, Off Shore
	75610001	Bremsenav, komplet	Brake hub, complete
		Bremsnabe, komplett	Moyeu de frein, complet
	45050210	Bremsenav med snaplås	Brake hub with lock
		Bremsnabe mit Verschlus	Moyeu de frein avec fermoir
	45050211	Knop for bremsenav	Knob for brake hub
		Knopf für Bremsnabe	Bouton pour moyeu de frein
	76114250	HF-box	HF-box
		HF-box	Boîtier HF
	16413004	HF-trafo	HF-transformer
		HF-trafo	Transformateur de HF
	17200001	Multistik 6-pol	Multiplug 6-pole
		Vielfachstecker 6-Pol	Prise multibroche mâle 6-pôle
	18200002	Hus for multistik 6-pol	Multiplug socket 6-pole
		Vielfachstecker Gehäuse 6-Pol	Prise multibroche fixe 6-pôle
	18110008	TIG-tilslutning	TIG connection
		WIG-Anschluß	Connexion de TIG

BDH 400/550

Pos.	No.	Varebetegnelse Warenbezeichnung	Description of goods Désignation des pièces
	17200023	Multistik 8-pol, Triple Vielfachstecker 8-Pol, Triple	Multiplug 8-pole, Triple Prise multibroche mâle 8-pôle, Triple
	17172010	Sikring 1 A, træg Sicherung 1 A, træg	Fuse 1 A, slow Fusible 1 A, lent

KT 120 - KT 140



Pos.	No.	Varebetegnelse Warenbezeichnung	Description of goods Désignation des pièces
	78811073	Trådbox KT 120 luftkølet, komplet	Wire feed box KT 120 air cooled, complete
		Drahtvorschubkoffer KT 120 luftgekühlt, komplett	Devidoir KT 120 refroidi par air, complet
	78811074	Trådbox KT 120 vandkølet, komplet	Wire feed box KT 120 water cooled, complete
		Drahtvorschubkoffer KT 120 wassergekühlt, komplett	Devidoir KT 120 refroidi par eau, complet
	78811075	Trådbox KT 140 luftkølet, komplet	Wire feed box KT 140 air cooled, complete
		Drahtvorschubkoffer KT 140 luftgekühlt, komplett	Devidoir KT 140 refroidi par air, complet
	78811076	Trådbox KT 140 vandkølet, komplet	Wire feed box KT 140 water cooled, complete
		Drahtvorschubkoffer KT 140 wassergekühlt, komplett	Devidoir KT 140 refroidi par eau, complet
1	12260004	Brokobling 25 A, 400 V Brückenkupplung 25 A, 400 V	Bridge circuit 25 A, 400 V Redresseur à pont 25 A, 400 V
2	17230006	Magnetventil Magnetventil	Solenoid valve Solenoid
3	17240001	Pressostat Druckregler	Pressure switch Pressostat

KT 120 - KT 140

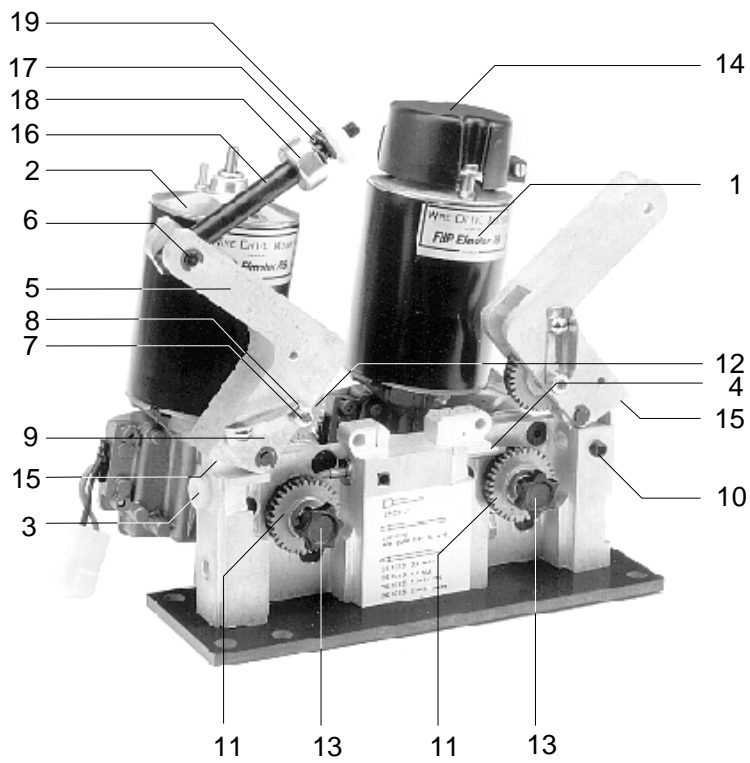
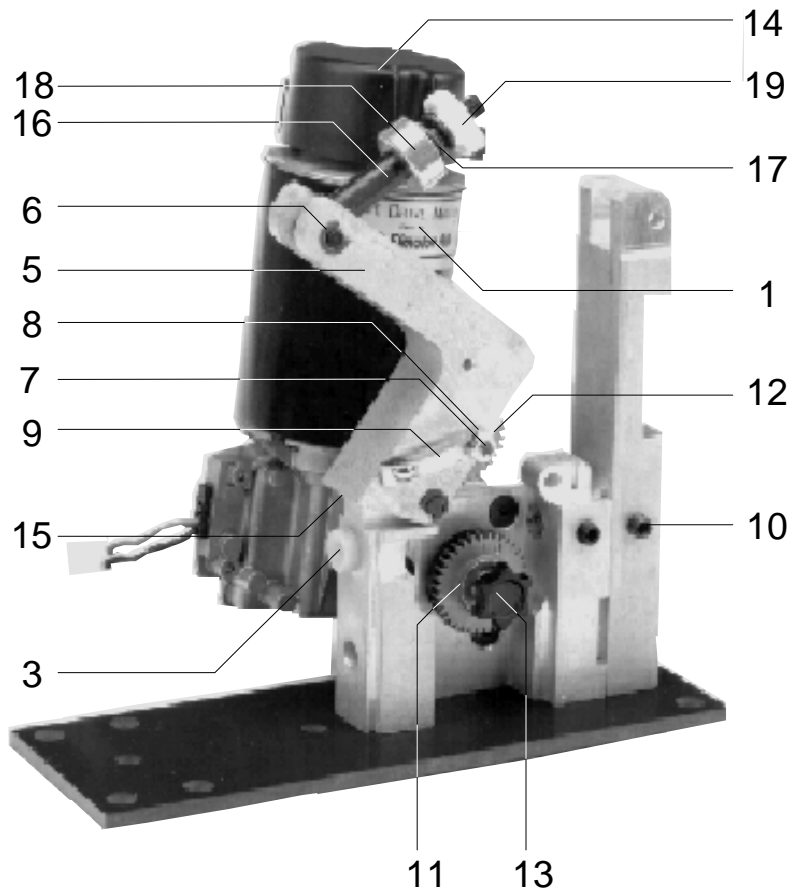
Pos.	No.	Varebetegnelse Warenbezeichnung	Description of goods Désignation des pièces
4	18110002	Dinsebøsning Dinsebuchse	Dinse coupling socket Douille de raccordement, type Dinse
5	25110048	Afstandsrør Distanzbuchse	Spacer ring Ressort
6	71110137	Centraltilslutning komplet, 2 trisser Zentralanschluß komplett, 2 Rollen	Central adaptor complete, 2 rolls Dispositif central de raccord complet, 2 bobines de déroulement
6	71110138	Centraltilslutning komplet, 4 trisser Zentralanschluß komplett, 4 Rollen	Central adaptor complete, 4 rolls Dispositif central de raccord complet, 4 bobines de déroulement
7	43120012	Lynkobling, gas Schnellkupplung, Gas	Quick-clutch, gas Unité d'accouplement rapide, gaz
8	43120022	Lynkobling med ventil Schnellkupplung mit Ventil	Quick-clutch with valve Unité d'accouplement rapide avec valve
9	75610001	Bremsenav komplet Bremsnabe komplett	Brake hub complete Moyeu de frein, complet
9	45050210	Bremsenav med snaplås Bremsnabe mit Verschluss	Brake hub with lock Moyeu de frein avec fermoir
9	45050211	Knap for bremsenav Knopf für Bremsnabe	Knob for brake hub Bouton pour moyeu de frein
10	45050065	Håndtag for skruemontage Handgriff	Panel handle Poignée
10	26310530	Rør for håndtag Rohr für Handgriff	Steel handle Poignée métallique
10	45050106	Håndtagsende Tragegriff-Befestigung	Carrying handle Support poignée
11	74420037	RC-led Überspannungsschutz	RC-protection Joint de protection contre surcharge
12	74420038	C-led Überspannungsschutz	C-protection Joint de protection contre surcharge
13	24530092	Plade for afskærmning Deckel	Cover plate Couvercle
14	29420050	Tap for gasdæmper Welle für Gasdruckstossdämpfer	Pivot for door damping device Cheville pour joint porte
15	42510005	Seegerring 5 mm Seegerring 5 mm	Seal 5 mm Bague seeger 5 mm
16	70112591	Kabinet Kabinett	Case Carrosserie
17	70121361	Sideskærm Seitenschirm	Side panel Plaque latérale
18	70210196	Hængsel, forrest Scharnier für Deckel, vorne	Hinge, front Gond, avant
19	70210197	Hængsel, bagest Scharnier für Deckel, hinten	Hinge, back Gond arrière
20	46110010	Gasfjeder Gasfeder	Gas loaded spring Ressort de gaz
21	74229567	Kabel 95mm ² ø8 x ø10 x 0,67m Kabel 95mm ² ø8 x ø10 x 0,67m	Cable 95mm ² ø8 x ø10 x 0.67m Câble 95mm ² ø8 x ø10 x 0,67m
22	74121085	Slange ø5 ø8 x 0,85m Schlauch ø5 ø8 x 0,85m	Hose ø5 ø8 x 0.85m Tuyau ø5 ø8 x 0,85m
23	76116681	Motorstyringsbox, 2-hjulstræk Motorsteuerung, 2 Rollantrieb	Motor control box, 2 wheel drive Boîtier contrôle moteur, 2 galets
23	76116682	Motorstyringsbox, 4-hjulstræk Motorsteuerung, 4 Rollantrieb	Motor control box, 4 wheel drive Boîtier contrôle moteur, 4 galets
24	73410067	Trådfremføring, 2 trisser Drahtvorschubeinheit 2 Rollen	Wire feed unit 2 rolls Dispositif de guidage de fil 2 bobines de déroulement
24	73410123*	Trådfremføring, 4 trisser Drahtvorschubeinheit 4 Rollen	Wire feed unit 4 rolls Dispositif de guidage de fil 4 bobines de déroulement
25	25420040	Indløbsdüse 2 trisser Einlaufdüse 2 Rollen	Inlet nozzle 2 rolls Bague d'alimentation 2 bobines de déroulement
25	25420037	Indløbsdüse 4 trisser Einlaufdüse 4 Rollen	Inlet nozzle 4 rolls Bague d'alimentation 4 bobines de déroulement
26	26511812	Kapillarrør ø1,2x118mm 2 trisser Kapillarrohr ø1,2x118mm 2 Rollen	Capillary tube ø1.2x95mm 2 rolls Tube capillaire ø1,2x95mm 2 bobines de déroulement
26	26511815	Kapillarrør ø1,5x118mm 2 trisser Kapillarrohr ø1,5x118mm 2 Rollen	Capillary tube ø1.5x95mm 2 rolls Tube capillaire ø1,5x95mm 2 bobines de déroulement

* Se sidste side/See last page/Siehe letzte Seite/Voir la dernière page

KT 120 - KT 140

Pos.	No.	Varebetegnelse Warenbezeichnung	Description of goods Désignation des pièces
26	26511820	Kapillarrør ø2,0x118mm 2 trisser Kapillarrohr ø2,0x118mm 2 Rollen	Capillary tube ø2.0x95mm 2 rolls Tube capillaire ø2,0x95mm 2 bobines de déroulement
26	26511827	Kapillarrør ø2,7x118mm 2 trisser Kapillarrohr ø2,7x118mm 2 Rollen	Capillary tube ø2.7x95mm 2 rolls Tube capillaire ø2,7x95mm 2 bobines de déroulement
26	26511012	Kapillarrør ø1,2x98mm 4 trisser Kapillarrohr ø1,2x98mm 4 Rollen	Capillary tube ø1.2x98mm 4 rolls Tube capillaire ø1,2x98mm 4 bobines de déroulement
26	26511015	Kapillarrør ø1,5x98mm 4 trisser Kapillarrohr ø1,5x98mm 4 Rollen	Capillary tube ø1.5x98mm 4 rolls Tube capillaire ø1,5x98mm 4 bobines de déroulement
26	26511020	Kapillarrør ø2,0x98mm 4 trisser Kapillarrohr ø2,0x98mm 4 Rollen	Capillary tube ø2.0x98mm 4 rolls Tube capillaire ø2,0x98mm 4 bobines de déroulement
26	26511027	Kapillarrør ø2,7x98mm 4 trisser Kapillarrohr ø2,7x98mm 4 Rollen	Capillary tube ø2.7x98mm 4 rolls Tube capillaire ø2,7x98mm 4 bobines de déroulement
27	74470272	Ledningssæt med 8-pol stik Leitungsbündel mit Multistecker 8-Polig	Wire harness with 8-pole plug Filerie avec prise 8-poles
28	74470270	Ledningssæt Leitungsbündel	Wire harness Filerie
29	45050118	Roset Rosette	Rosette Rosette
30	74123068	Slange ø8,5 x 0,68m Schlauch ø8,5 x 0,68m	Hose ø8,5 x 0.68m Tuyau ø8,5 x 0,68m
31	26310525	Rør for drejaksel Drehachse	Spindle Axe tournant

**TRÅDFREMFORING
WIRE FEED UNIT
DRAHTVORSCHUBEINHEIT
DISPOSITIF DE GUIDAGE DE FIL**



Pos.	No.	Varebetegnelse Warenbezeichnung	Description of parts Désignation des pièces
	73410067	Trådfremføring, 2-trisser, komplet Drahtvorschubeinheit, 2 Rollen, komplett	Wire feed unit, 2 rolls, complete Dispositif complet de guidage de fil, 2 bobines de déroulement
	73410123*	Trådfremføring, 4-trisser, komplet Drahtvorschubeinheit, 4 Rollen, komplett	Wire feed unit, 4 rolls complete Dispositif complet de guidage de fil, 4 bobines de déroulement
1	17220039*	Motor m/tachostyring, 2 trisser Motor mit Tachoregelung, 2 Rollen	Tacho controlled motor, 2 rolls Moteur à réglage tachymétrique, 2 bobines
1	17220039*	Motor m/tachostyring, 4 trisser Motor mit Tachoregelung, 4 Rollen	Tacho controlled motor, 4 rolls Moteur à réglage tachymétrique, 4 bobines
2	17220036*	Motor, 4 trisser Motor, 4 Rollen	Motor, 4 rolls Moteur, 4 bobines
3	25450054*	Trådindløbsdyse Drahteinlaufdüse	Wire inlet nozzle Bague d'alimentation de fil
4	26510150	Trådfører st. ø2,5 Drahtführungsspirale st. ø2,5	Wire guide liner st. ø2.5 Guidage de fil st. ø2,5
4	26510151*	Trådfører, hvid 0,8 Drahtführungsspirale, weiss 0,8	Wire guide liner, white 0.8 Guidage de fil, blanc 0,8
4	26510152*	Trådfører, blå 1,0 Drahtführungsspirale, blau 1,0	Wire guide liner, blue 1.0 Guidage de fil, bleu 1,0
4	26510153*	Trådfører, rød 1,2 - 1,6 Drahtführungsspirale, rot 1,2 - 1,6	Wire guide liner, red 1.2 - 1.6 Guidage de fil, rouge 1,2 - 1,6
4	26510154*	Trådfører, gul 2,0 - 2,4 Drahtführungsspirale, gelb 2,0 - 2,4	Wire guide liner, yellow 2.0 - 2.4 Guidage de fil, jaune 2,0 - 2,4
4	25420202	Holder for trådfører Stütze für Drahtführungsspirale	Wire guide liner support Support guidage de fil
5	45030024	Bom Arm	Arm Bras
6	25410104	Aksel for bom Achse für Arm	Axe for arm Axe pour bras
6a	42510005	Seegerring Seegerring	Seal Bague Seeger
7	40310610	CHJ unbracoskrue M6 x 10mm CHJ Imbusschraube M6 x 10mm	CHJ Allen screw M6 x 10mm Vis à pans creux CHJ M6 x 10mm
8	25410080	Pasaksel Passachse	Pas axle Axe ajusté
9	24620001	Låsearm for bom Arm	Arm Bras
10	40510816	Pinol unbracoskrue M8 x 16mm Pinol Imbusschraube M8 x 16mm	Allen screw M8 x 16mm Vis à pans creux Pinol M8 x 16mm
11	72200011	Trådtrisse for motor 1,0 Drahtvorschubrolle 1,0	Wire feed roll 1,0 Galet de dévidage 1,0
11	72200012	Trådtrisse for motor 1,2 Drahtvorschubrolle 1,2	Wire feed roll 1,2 Galet de dévidage 1,2
11	72200013	Trådtrisse for motor 1,6 Drahtvorschubrolle 1,6	Wire feed roll 1,6 Galet de dévidage 1,6
11	72200018	Trådtrisse for motor 2,0 Drahtvorschubrolle 2,0	Wire feed roll 2,0 Galet de dévidage 2,0
11	72200014	Trådtrisse for motor 2,4 Drahtvorschubrolle 2,4	Wire feed roll 2,4 Galet de dévidage 2,4
11	72200032	Trådtrisse for motor 1,2 rulleteret Drahtvorschubrolle 1,2	Wire feed roll, grooved surface 1,2 Galet de dévidage crante 1,2
11	72200033	Trådtrisse for motor 1,6 rulleteret Drahtvorschubrolle 1,6	Wire feed roll, grooved surface 1,6 Galet de dévidage crante 1,6
11	72200037	Trådtrisse for motor 2,0 rulleteret Drahtvorschubrolle 2,0	Wire feed roll, grooved surface 2,0 Galet de dévidage crante 2,0
11	72200034	Trådtrisse for motor 2,4 rulleteret Drahtvorschubrolle 2,4	Wire feed roll, grooved surface 2,4 Galet de dévidage crante 2,4
11	72200038	Trådtrisse for motor 2,8 rulleteret Drahtvorschubrolle 2,8	Wire feed roll, grooved surface 2,8 Galet de dévidage crante 2,8
11	72200035	Trådtrisse for motor 3,2 rulleteret Drahtvorschubrolle 3,2	Wire feed roll, grooved surface 3,2 Galet de dévidage crante 3,2
12	72200020	Trådtrisse med leje, glat Drahtvorschubrolle mit Lager	Wire feed roll, on roller bearing, plain surface Galet de dévidage avec roulement surface lisse,
12	72200021	Trådtrisse med leje 1,0 Drahtvorschubrolle mit Lager 1,0	Wire feed roll on roller bearing 1,0 Galet de dévidage avec roulement 1,0

* Se sidste side/See last page/Siehe letzte Seite/Voir la dernière page

Pos.	No.	Varebetegnelse Warenbezeichnung	Description of parts Désignation des pièces
12	72200022	Trådtrisse med leje 1,2 Drahtvorschubrolle mit Lager 1,2	Wire feed roll on roller bearing 1,2 Galet de dévidage avec roulement 1,2
12	72200023	Trådtrisse med leje 1,6 Drahtvorschubrolle mit Lager 1,6	Wire feed roll on roller bearing 1,6 Galet de dévidage avec roulement 1,6
12	72200027	Trådtrisse med leje 2,0 Drahtvorschubrolle mit Lager 2,0	Wire feed roll on roller bearing 2,0 Galet de dévidage avec roulement 2,0
12	72200024	Trådtrisse med leje 2,4 Drahtvorschubrolle mit Lager 2,4	Wire feed roll on roller bearing 2,4 Galet de dévidage avec roulement 2,4
12	72200042	Trådtrisse med leje 1,2 rulleteret Drahtvorschubrolle mit Lager 1,2	Wire feed roll on roller bearing, grooved surface 1,2 Galet de dévidage avec roulement, crante 1,2
12	72200043	Trådtrisse med leje 1,6 rulleteret Drahtvorschubrolle mit Lager 1,6	Wire feed roll on roller bearing, grooved surface 1,6 Galet de dévidage avec roulement, crante 1,6
12	72200047	Trådtrisse med leje 2,0 rulleteret Drahtvorschubrolle mit Lager 2,0	Wire feed roll on roller bearing, grooved surface 2,0 Galet de dévidage avec roulement, crante 2,0
12	72200044	Trådtrisse med leje 2,4 rulleteret Drahtvorschubrolle mit Lager 2,4	Wire feed roll on roller bearing, grooved surface 2,4 Galet de dévidage avec roulement, crante 2,4
12	72200048	Trådtrisse med leje 2,8 rulleteret Drahtvorschubrolle mit Lager 2,8	Wire feed roll on roller bearing, grooved surface 2,8 Galet de dévidage avec roulement, crante 2,8
12	72200045	Trådtrisse med leje 3,2 rulleteret Drahtvorschubrolle mit Lager 3,2	Wire feed roll on roller bearing, grooved surface 3,2 Galet de dévidage avec roulement, crante 3,2
13	40950412	Fingerskrue M4 x 12mm Rändelschraube M4 x 12mm	Milled screw M4 x 12mm Vis moleté M4 x 12mm
14	45050199	Dæksel for motor Deckel für Motor	Cover for motor Couvercle pour moteur
15	42110111	Returfjeder Rückfeder	Return spring Ressort de rappel
16	25410131*	Strammeaksel Träger für Drahtvorschubkoffer	Wire tensioning assembly Système tension fil
17	42110109	Trykfjeder Druckfeder	Pressure spring Ressort de pression
18	25410097	Trykskive Scheibe	Disc Disque
19	41350808	Fingermøtrik Rändelmutter	Milled nut Écrou moleté
	17100003	Micro switch Mikroschalter	Micro switch Micro-interrupteur
	26300000	Beskyttelsesrør for micro switch Schutzrohr für Mikroschalter	Protection pipe for microswitch Tube protecteur pour microswitch

* Se sidste side/See last page/Siehe letzte Seite/Voir la dernière page

17220036	Motor, 4 rolls Machines until 94.12.15 use:	99760029
17220039	Tacho controlled motor Machines until 94.12.15 use:	99760027
25410131	Wire tensioning assembly Machines until 94.12.15 use:	25410105
25450054	Wire inlet nozzle Machines until 94.12.15 use:	25450017
26510151	Wire guide liner 0.8 Machines until 94.12.15 use:	26510136
26510152	Wire guide liner 1.0 Machines until 94.12.15 use:	26510137
26510153	Wire guide liner 1.2 - 1.6 Machines until 94.12.15 use:	26510138
26510154	Wire guide liner 2.0 - 2.4 Machines until 94.12.15 use:	26510139
73410123	Wire feed unit Machines until 94.12.15 use:	99750000