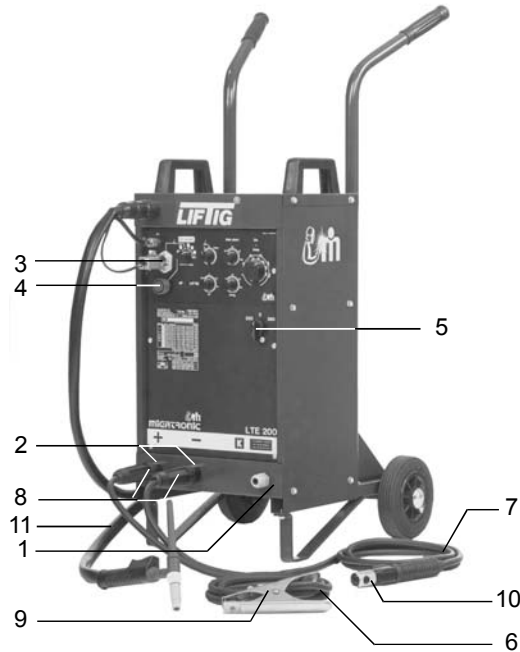


**Reservedelsfortegnelse
Spare parts list
Ersatzteilliste
Liste des pièces de rechange**

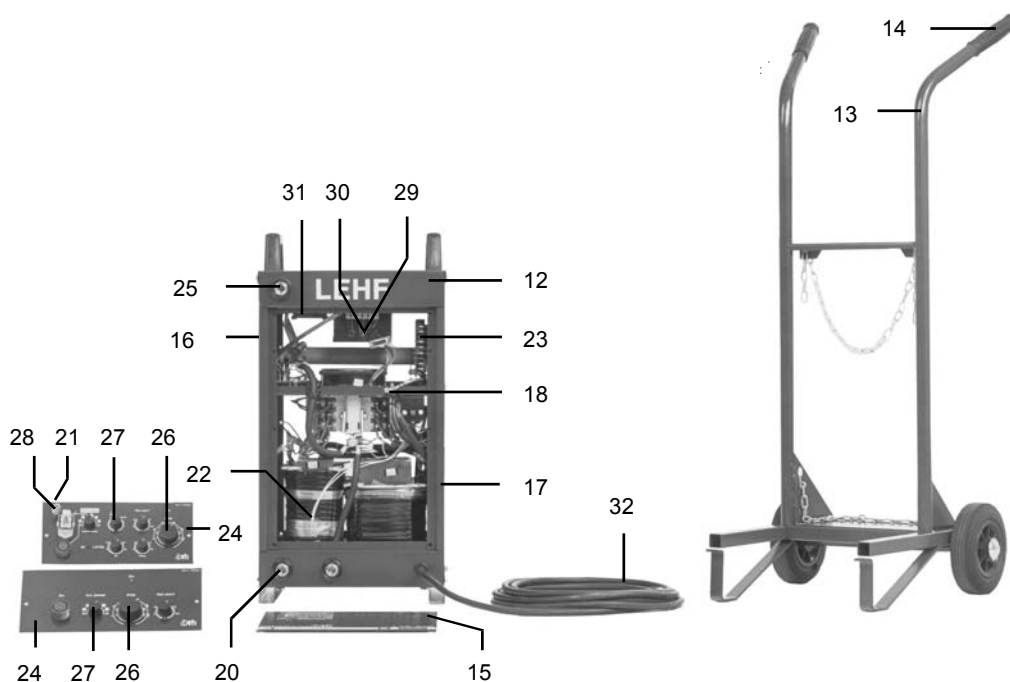
LTE 200

LTE 200



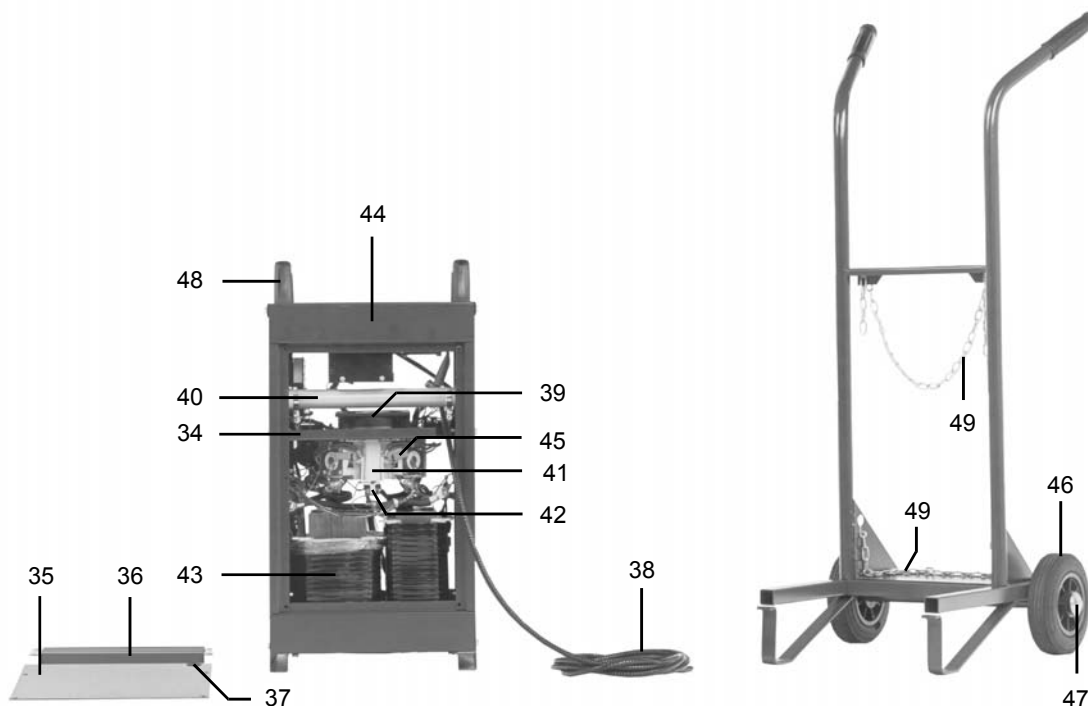
Pos.	No.	Varebetegnelse Warenbezeichnung	Description of goods Désignation des pièces
1	24312221	Bund, grøn Sohlplatte, grün	Sole plate, green Plaque de base, verte
2	18110002	Dinsebøsning Dinsebuchse	Dinse coupling socket Douille de raccordement, type Dinse
3	17200001	Multistik 6-pol Vielfachstecker 6-polig	Multiplug 6-pole Prise multibroche mâle 6-pôle
3	18200002	Multistik hus 6-pol Vielfachstecker Gehäuse 6-polig	Multiplug socket 6-pole Prise multibroche fixe 6-pôle
4	17200023	Tilslutning for fjernregulering Anschluss für Fernbedienung	Connection for remote control Connexion de commande à distance
5	17250053	Omskifter Schalter	Switch Commutateur
6	80502503	Stelkabel 25 mm ² x 3 m Massekabel 25 mm ² x 3 m	Earth cable 25 mm ² x 3 m Câble de mise 25 mm ² x 3 m
6	80502505	Stelkabel 25 mm ² x 5 m Massekabel 25mm ² x 5 m	Earth cable 25 mm ² x 5 m Câble de mise 25mm ² x 5 m
6	80502510	Stelkabel 25 mm ² x 10 m Massekabel 25 mm ² x 10 m	Earth cable 25 mm ² x 10 m Câble de mise 25 mm ² x 10 m
6	80502515	Stelkabel 25mm ² x 15 m Massekabel 25mm ² x 15 m	Earth cable 25 mm ² x 15 m Câble de mise 25 mm ² x 15 m
6	80502520	Stelkabel 25mm ² x 20 m Massekabel 25mm ² x 20 m	Earth cable 25 mm ² x 20 m Câble de mise 25 mm ² x 20 m
7	80512503	Elektrodekabel 25 mm ² x 3 m Elektrodenkabel 25 mm ² x 3 m	Electrode cable 25 mm ² x 3 m Câble pince électrode 25 mm ² x 3 m
7	80512505	Elektrodekabel 25 mm ² x 5 m Elektrodenkabel 25 mm ² x 5 m	Electrode cable 25 mm ² x 5 m Câble pince électrode 25 mm ² x 5 m
7	80512510	Elektrodekabel 25 mm ² x 10 m Elektrodenkabel 25 mm ² x 10 m	Electrode cable 25 mm ² x 10 m Câble pince électrode 25 mm ² x 10 m
7	80512515	Elektrodekabel 25 mm ² x 15 m Elektrodenkabel 25 mm ² x 15 m	Electrode cable 25 mm ² x 15 m Câble pince électrode 25 mm ² x 15 m
7	80512520	Elektrodekabel 25 mm ² x 20 m Elektrodenkabel 25 mm ² x 20 m	Electrode cable 25 mm ² x 20 m Câble pince électrode 25 mm ² x 20 m
8	18120002	Dinsestik Dinsestecker	Quick connection Connexion, type Dinse
9	80560001	Stelklemme Masseklemme	Earth clamp Prise de masse
10	80550010	Elektrodeholder Myking 3, sort Elektrodenhalter Myking 3, schwarz	Electrode holder Myking 3, black Porte-électrode Myking 3, noire
10a	80550018	Hoved for elektrodeholder Myking Kopf für Elektrodenhalter Myking	Head for electrode holder Myking Tête pour porte-électrode Myking
10b	80550019	Håndtag for elektrodeholder Myking Handgriff für Elektrodenhalter Myking	Handle for electrode holder Myking Poignée pour porte-électrode Myking
10c	80550020	Fæstningsbolt Myking Befestigungsbolzen Myking	Fastening bolt Myking Boulon de fixation Myking
11	80390180	4 m TIG 200 slange 4 m WIG 200 Schlauch	4 m TIG 200 hose 4 m TIG 200 Tuyau
11	80390181	8 m TIG 200 slange 8m WIG 200 Schlauch	8 m TIG 200 hose 8m TIG 200 tuyau

LTE 200



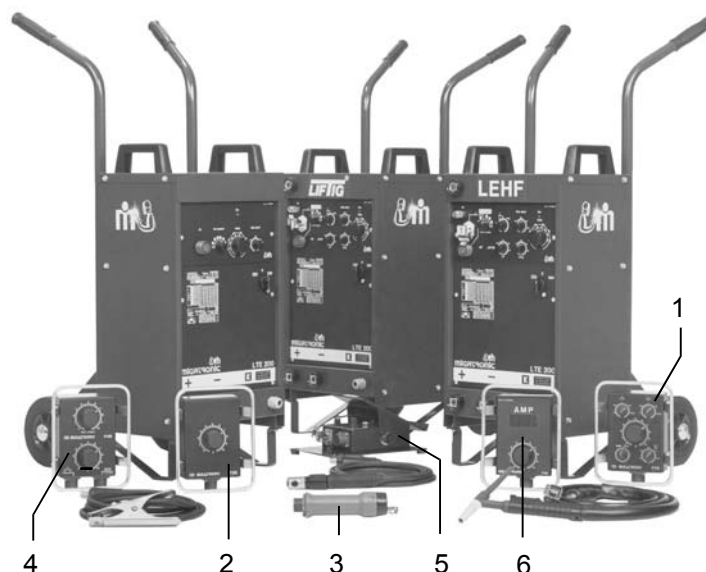
Pos.	No.	Varebetegnelse Warenbezeichnung	Description of goods Désignation des pièces
12	24412264	Låg for Std., grøn Deckel für Standard, grün	Lid for Standard, green Couvercle pour Std., verte
12	70122361	Låg for LEHF og LIFTIG, grøn Deckel für LEHF und LIFTIG, grün	Lid for LEHF and LIFTIG, green Couvercle pour LEHF et LIFTIG, verte
13	70612290	LTE vogn, komplet LTE-Fahrgestell, komplett	LTE trolley, complete LTE charrette, complète
14	45050033	Håndtag Handgriff	Handle Poignée
15	61112270	Frontplade Frontplatte	Front piece Pièce avant
16	61112272	Sideskærm, venstre, grøn Abschirmdeckel, link, grün	Side plate, left, green Plaqué latérale, gauche, verte
17	61112271	Sideskærm, højre, grøn Abschirmdeckel, recht, grün	Side plate, right, green Plaqué latérale, droite, verte
18	18470004	Gummitülle ø21 Gummitülle ø21	Rubber bush ø21 Douille caoutchouc ø21
20	74420039	Støjkondensator Geräuschkondensator	Noise condenser Condensateur de bruit
21	73420003	Magnetventil m/studs Magnetventil mit Stutz	Solenoid valve with connection piece Vanne solénoïde avec Raccord d'extrémité
22	17150002	Termosikring 120 °C Thermosicherung 120 °C	Thermal cut-out 120 °C Thermo relais 120 °C
23	71616456*	Opstartprint LTE-TX- LEHF Startplatine LTE-TX LEHF	Starting circuit board LTE-TX LEHF Plaqué de départ LTE-TX LEHF
24	76116451	Elektronikenhed LTE 200 Standard	Control unit LTE 200 Standard
24a	76116452	Elektronikenhed LTE 200 TIG	Control unit LTE 200 TIG
25	18110008	TIG tilslutning WIG-Anschluss	TIG connection Connexion de TIG
26	18508002	Knap ø 36,5 mm Knopf ø 36,5 mm	Button ø 36,5 mm Bouton ø 36,5 mm
27	18508003	Knap ø 21,5 mm Knopf ø 21,5 mm	Button ø 21,5 mm Bouton ø 21,5 mm
28	43120012	Lynkobling gas 1/8" Schnellkupplung 1/8"	Quick-clutch 1/8" Accouplement rapide 1/8"
29	17172010	Sikring 1 A, træg Sicherung 1 A, træg	Fuse 1 A, slow Fusible 1 A, lent
30	17160001	Sikringsholder Halter für Sicherung	Holder for fuse Porte fusible
31	16416485	Ferrit Drossel Ferrit drosselspule	Ferrite-cored inductor Bobine d'inductance à ferrites
32	74233001	Netkabel 2,5 mm ² gummi Netzkabel 2,5 mm ² , Gummi	Mains supply cable 2,5 mm ² , rubber Câble d'alimentation 2,5 mm ² , caoutchouc

LTE 200

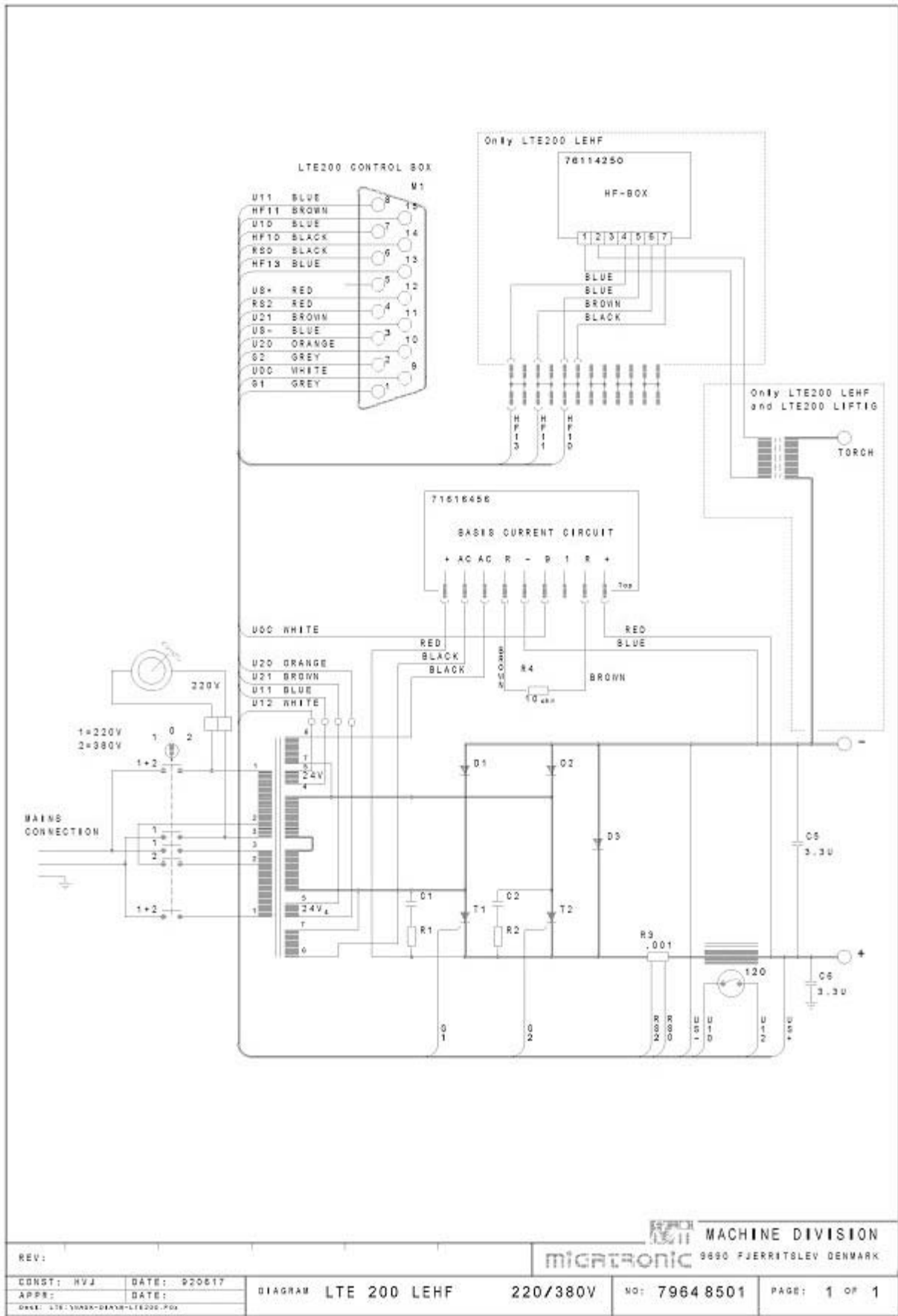


Pos.	No.	Varebetegnelse Warenbezeichnung	Description of goods Désignation des pièces
34	24610607	Ventilatorplade, grøn Lüfterhalterung, grün	Fan mounting plate, green Support de ventilateur, vert
35	24212262	Bagplade, grøn Rückwand, grün	Back panel, green Panneau arriere, vert
36	70122360	Jalousigitter Abdeckblech mit Lüfterschlitz	Louvered panel (front and back) Panneau "aère" (avant et arrière)
37	18470002	PVC gennemføring ø21 PVC Durchführung ø21	PVC lead-in ø21 Traversée PVC ø21
38	74120010	Gasslange 2,7 m Gasschlauch 2,7m	Gas hose 2,7m Tuyau de gaz 2,7m
39	17300030	Ventilator Ventilator	Fan Ventilateur
40	14491100	Modstand 10 ohm 300W Widerstand 10 ohm 300W	Resistor 10 ohm 300W Résistance 10 ohm 300W
41	12280200	Thyristorensretter, komplet Thyristor-Gleichrichter, komplett	Thyristor rectifier, complete Redresseur de thyristor, complet
41a	12330100	Thyristor Thyristor	Thyristor Thyristor
42	14990008	Shunt Messwiderstand	Shunt Shunt
43	16112360	Svejsetrafo 220/380/415 V Schweißtrafo 220/380/415 V	Welding transformer 220/380/415 V Transformateur de soudage 220/380/415 V
43	16112361	Svejsetrafo 220/240/415 V Schweißtrafo 220/240/415 V	Welding transformer 220/240/415 V Transformateur de soudage 220/240/415 V
44	76114250	HF-box HF-Einheit	HF-box Boitier HF
45	74420031	RC-Led LTE Überspannungsschutz	RC-protection Joint de protection contre surcharge
46	44210160	Endenavshjul Nabenrad	Wheel for end hub Roue d'extrémité moyeu
47	44610001	Navkapsel Nabendeckel	Hub cap Couvre-moyeu
48	45050007	Håndtag Handgriff	Handle Poignée
49	42410001	Kæde Kette	Chain Chaîne

LTE 200

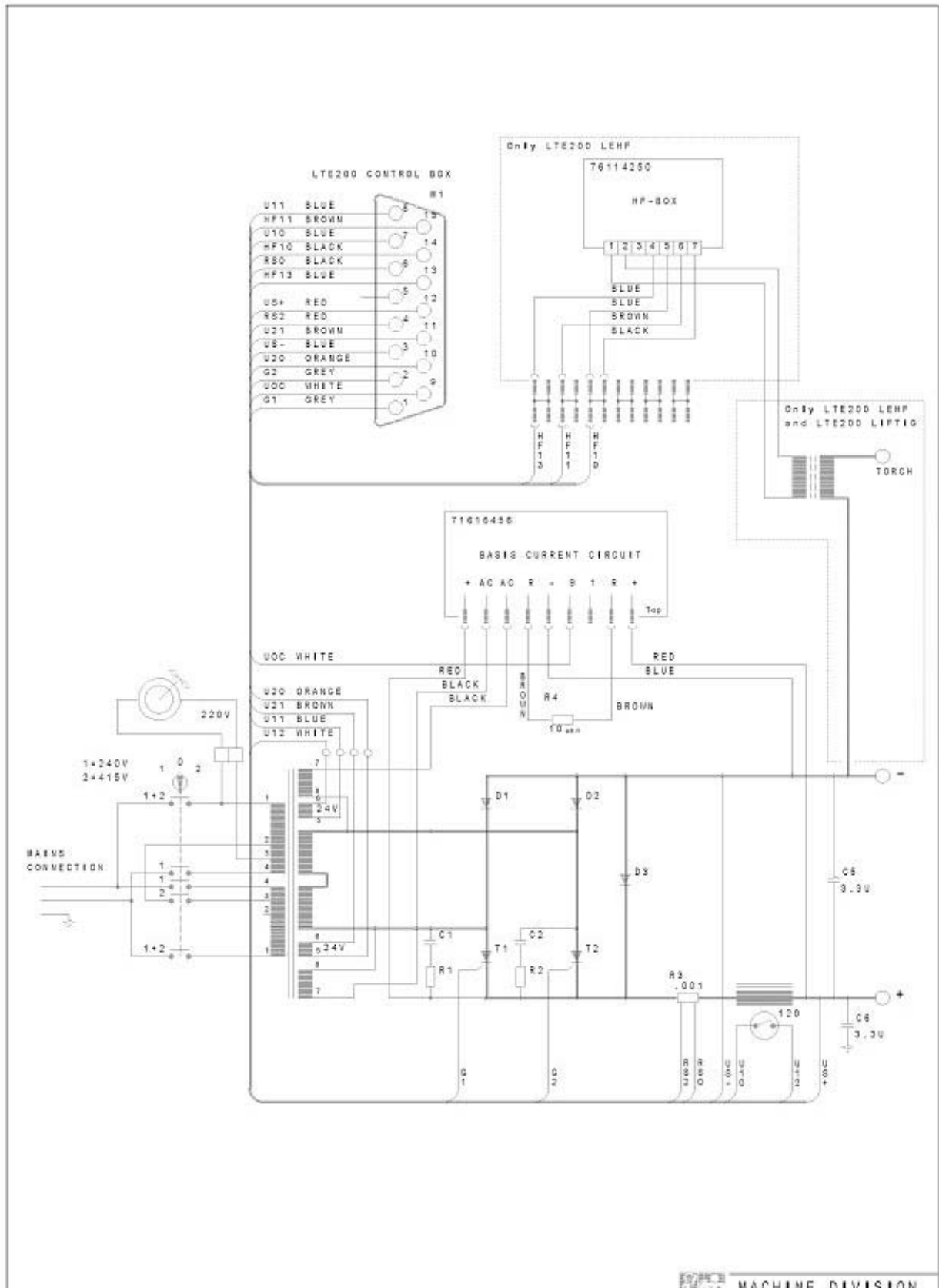


Pos.	No.	Varebetegnelse Warenbezeichnung	Description of goods Désignation des pièces
1	76116380	Fjernkontrol FPB	Remote control FPB
2	76116381	Fjernkontrol FSB	Remote control FSB
3	76116382	Fjernkontrol FSL	Remote control FSL
4	76116383	Fjernkontrol FHB	Remote control FHB
5	78815010	Fjernkontrol FTF	Remote control FTF
6	76116387	Fjernkontrol FAB	Remote control FAB
	81210960	Tilbehørskasse	Accessories box
	43710016	Zubehörkasten	Boîte d'accessoires
		Spændebånd	Strap
		Spannband	Ceinture
	74221619	Kabel 16mm ² x 190mm	Cable 16mm ² x 190mm
	74221627	Kabel 16mm ² x 250mm	Câble 16mm ² x 250mm
	74222512	Kabel 16mm ² x 250mm	Cable 16mm ² x 250mm
	74222521	Kabel 25mm ² x 120mm	Câble 25mm ² x 120mm
	74222526	Kabel 25mm ² x 200mm	Câble 25mm ² x 200mm
	74222532	Kabel 25mm ² x 270mm	Câble 25mm ² x 270mm
	74222532	Kabel 25mm ² x 300mm	Câble 25mm ² x 300mm
	74470289	Ledningssæt LTE 200, Standard	Wire harness LTE 200, Standard
	74470294	Leitungsbündel LTE 200, Standard	Filerie LTE 200, Standard
		Ledningssæt LTE 200, LEHF	Wire harness LTE 200, LEHF
		Leitungsbündel LTE 200, LEHF	Filerie LTE 200, LEHF
	74341003	5m fjernkontrolkabel, 6-pol	5m remote control cable, 6-pole
	74341001	5m Fernreglerkabel, 6-polig	5m câble pour commande à distance, 6-pôle
	74341002	10m fjernkontrolkabel, 6-pol	10m remote control cable, 6-pole
	74341002	10m Fernreglerkabel, 6-polig	10m câble pour commande à distance, 6-pôle
	74340003	20m fjernkontrolkabel, 6-pol	20m remote control cable, 6-pole
	74340003	20m Fernreglerkabel, 6-polig	20m câble pour commande à distance, 6-pôle
	74340001	5m fjernkontrolkabel, 8-pol	5m remote control cable, 8-pole
	74340001	5m Fernreglerkabel, 8-polig	5m câble pour commande à distance, 8-pôle
	74340002	10m fjernkontrolkabel, 8-pol	10m remote control cable, 8-pole
	74340002	10m Fernreglerkabel, 8-polig	10m câble pour commande à distance, 8-pôle
	74340002	20m fjernkontrolkabel, 8-pol	20m remote control cable, 8-pole
	74340002	20m Fernreglerkabel, 8-polig	20m câble pour commande à distance, 8-pôle
	74349001	HOT-START kabel for FHB, 8-pol	HOT-START cable for FHB, 8 pole
		HOT-START Kabel für FHB, 8-polig	Câble HOT-START pour FHB, 8-pôle

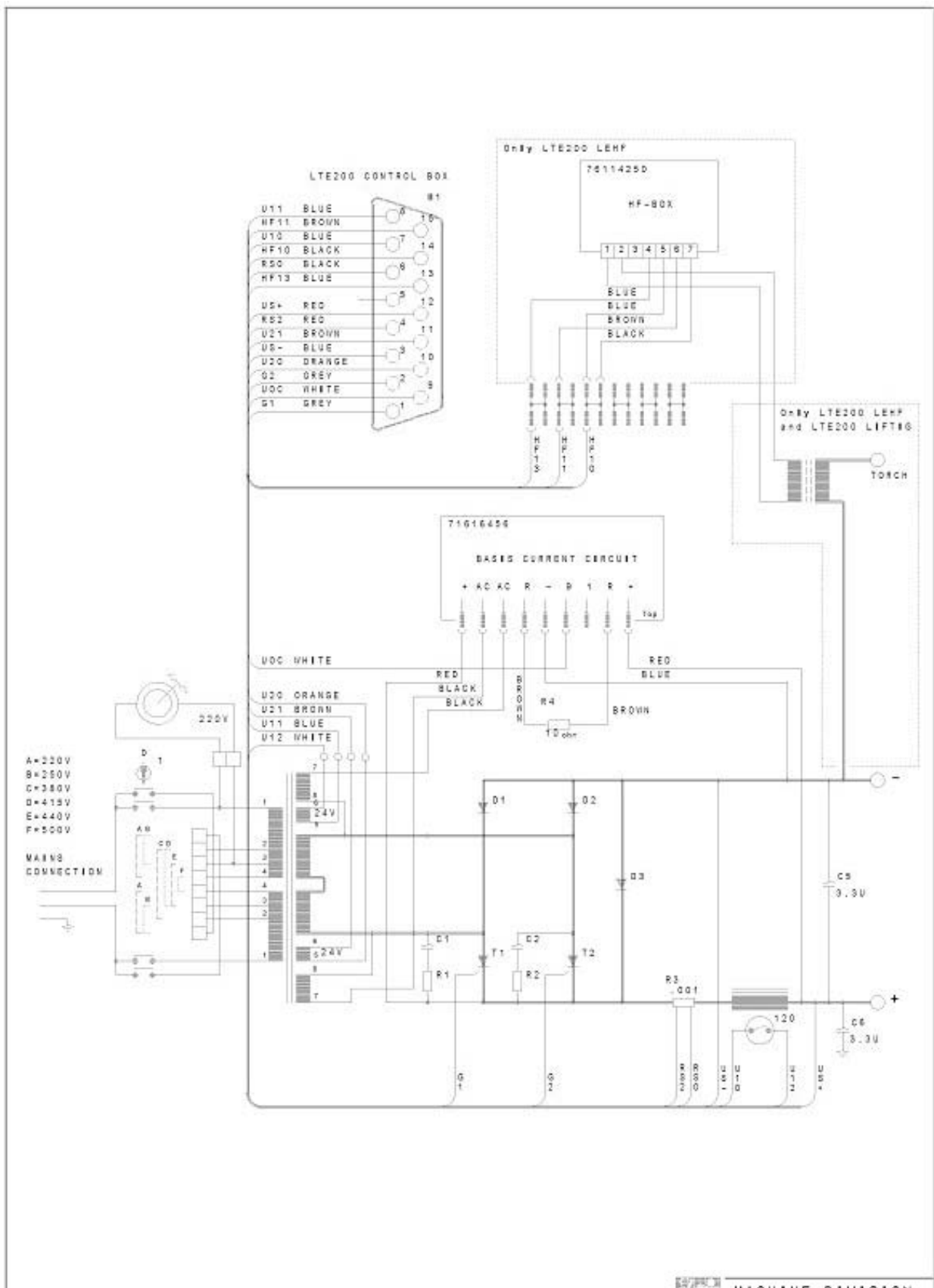


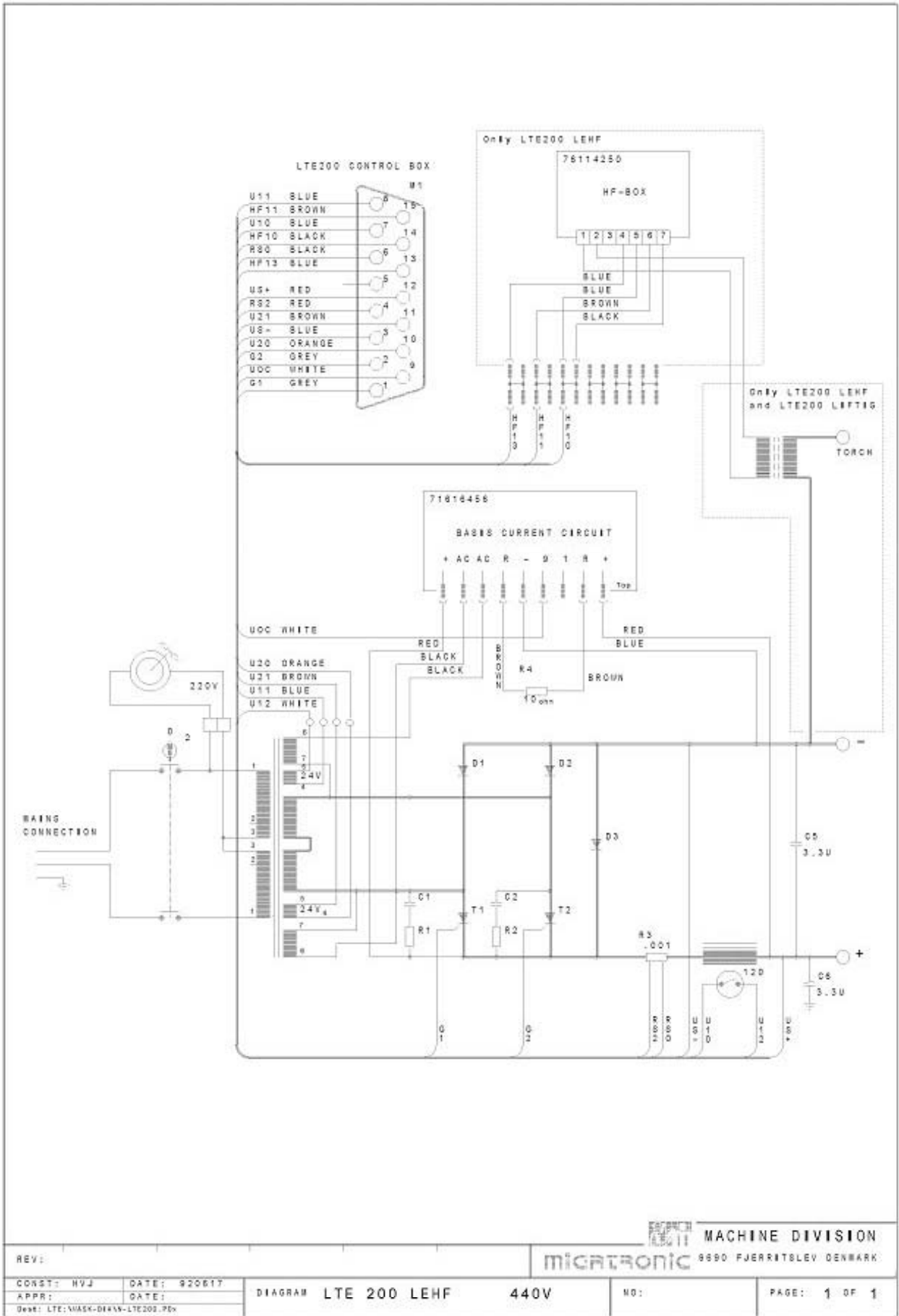
MIGTRONIC MACHINE DIVISION
9890 FJERRITSLÆV DENMARK

REV:				MIGTRONIC		MACHINE DIVISION	
CONST: HVJ	DATE: 920817	DIAGRAM LTE 200 LEHF	220/380V	NO: 7964 8501	PAGE: 1 OF 1		
APP:	DATE:						
DRAW: 178-10488-DRAW-LTE200.P01							



REV:		MACHINE DIVISION	
CONST: HVJ		MICRTRONIC 9690 FJERRETSLEV DENMARK	
DATE: 920617	DIAGRAM LTE 200 LEHF	240/415V	NO: 7964 8901
APPR:	DATE:		PAGE: 1 OF 1
Date: LTC:UJAGC-DEAN-LTE200.D31			





REV:

CONST: HVJ DATE: 920617
 APPR: DATE:
 Desc: LTE:MASK-DRAW-LTE200.96v

DIAGRAM LTE 200 LEHF

440V

NO:

PAGE: 1 OF 1

LTE 200

71616456

Starting circuit board

Machines until serial no.: 9205XXXX use:

78863003