

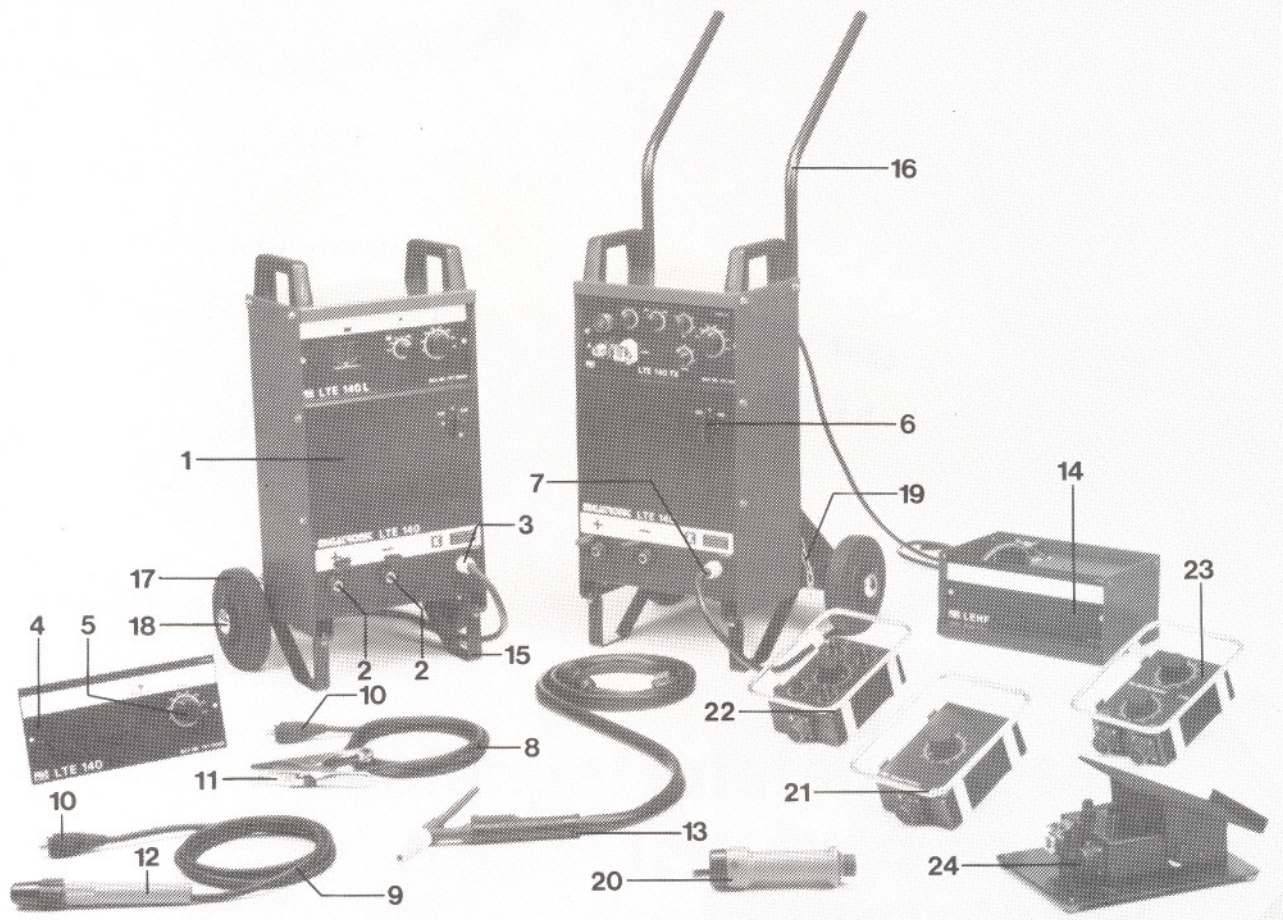
**Reservedelsfortegnelse  
Spare part list  
Ersatzteilliste  
Liste des pièces de rechange**

**TYPE: LTE 140**



**micatronik**

# LTE 140

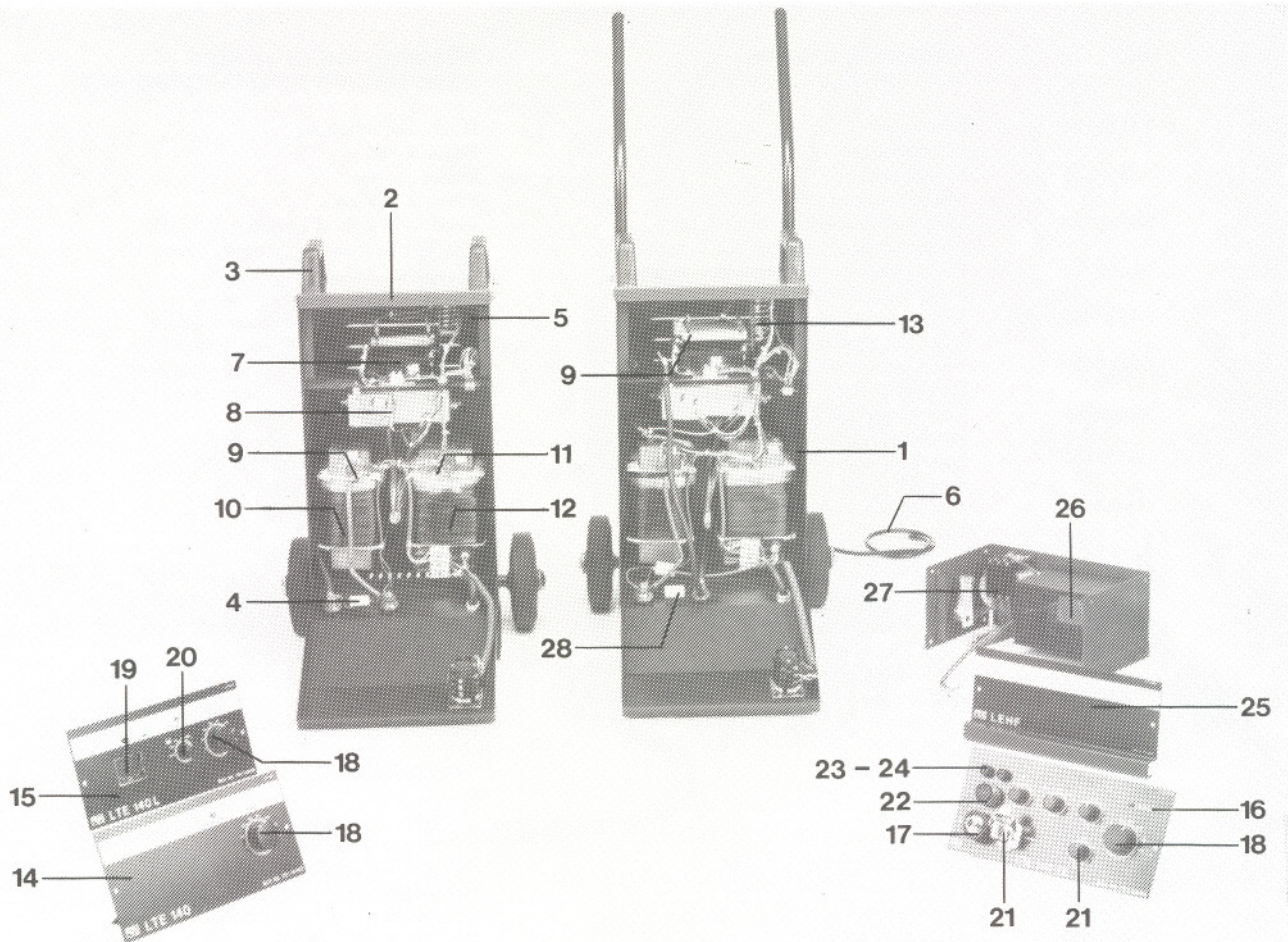


Pos.	No.	VAREBETEGNELSE WARENBEZEICHNUNG	DESCRIPTION OF GOODS DÉSIGNATION DES MARCHANDISES
1	61112260	Frontplade, sort Frontplatte, schwarz	Front piece, black Pièce avant, noire
2	18110001	Dinsebøsning Dinsebusche	Dinse coupling socket Douille de raccordement, type Dinse
3	18480013	Kabelforskrning Kabelverschraubung	Cable inlet Manchon fileté de câble
4	76116455	Elektronikenhed LTE 140 Elektronikeinheit LTE 140	Control unit LTE 140 Unit électronique LTE 140
5	18508002	Knap $\varnothing$ 36,5 mm Knopf $\varnothing$ 36,5 mm	Button $\varnothing$ 36,5 mm Bouton $\varnothing$ 36,5 mm
6	17250012	Omskifter Schalter	Switch Commutateur
7	74233001	Netkabel 2,5 mm <sup>2</sup> Netzkabel 2,5 mm <sup>2</sup>	Mains supply cable 2,5 mm <sup>2</sup> Câble d'alimentation 2,5 mm <sup>2</sup>
8	80501603	Stelkabel 16 mm <sup>2</sup> x 3 m Massekabel 16 mm <sup>2</sup> x 3 m	Earth cable 16 mm <sup>2</sup> x 3 m Câble de mise 16 mm <sup>2</sup> x 3 m
8	80501605	Stelkabel 16 mm <sup>2</sup> x 5 m Massekabel 16 mm <sup>2</sup> x 5 m	Earth cable 16 mm <sup>2</sup> x 5 m Câble de mise 16 mm <sup>2</sup> x 5 m
8	80501610	Stelkabel 16 mm <sup>2</sup> x 10 m Massekabel 16 mm <sup>2</sup> x 10 m	Earth cable 16 mm <sup>2</sup> x 10 m Câble de mise 16 mm <sup>2</sup> x 10 m
8	80501615	Stelkabel 16 mm <sup>2</sup> x 15 m Massekabel 16 mm <sup>2</sup> x 15 m	Earth cable 16 mm <sup>2</sup> x 15 m Câble de mise 16 mm <sup>2</sup> x 15 m
8	80501690	Stelkabel 16 mm <sup>2</sup> x >15 m Massekabel 16 mm <sup>2</sup> x >15 m	Earth cable 16 mm <sup>2</sup> x >15 m Câble de mise 16 mm <sup>2</sup> x >15 m
9	80590100	Elektrodekabel 16 mm <sup>2</sup> x 3m Elektrodekabel 16 mm <sup>2</sup> x 3m	Electrode cable 16 mm <sup>2</sup> x 3m Câble pince électrode 16 mm <sup>2</sup> x 3m
9	80511605	Elektrodekabel 16 mm <sup>2</sup> x 5m Elektrodekabel 16 mm <sup>2</sup> x 5m	Electrode cable 16 mm <sup>2</sup> x 5m Câble pince électrode 16 mm <sup>2</sup> x 5m
9	80511610	Elektrodekabel 16 mm <sup>2</sup> x 10m Elektrodekabel 16 mm <sup>2</sup> x 10m	Electrode cable 16 mm <sup>2</sup> x 10m Câble pince électrode 16 mm <sup>2</sup> x 10m
9	80511615	Elektrodekabel 16 mm <sup>2</sup> x 15m Elektrodekabel 16 mm <sup>2</sup> x 15m	Electrode cable 16 mm <sup>2</sup> x 15m Câble pince électrode 16 mm <sup>2</sup> x 15m
9	80511690	Elektrodekabel 16 mm <sup>2</sup> x >15m Elektrodekabel 16 mm <sup>2</sup> x >15m	Electrode cable 16 mm <sup>2</sup> x >15m Câble pince électrode 16 mm <sup>2</sup> x >15m

# LTE 140

Pos.	No.	VAREBETEGNELSE WARENBEZEICHNUNG	DESCRIPTION OF GOODS DÉSIGNATION DES MARCHANDISES
10	18120001	Dinsestik Dinsestecker	Quick connection Connexion, type Dinse
11	80560001	Steklemme Masseklemme	Earth clamp Prise de masse
12	80550010	Elektrodeholder Myking 3, sort	Electrode holder Myking 3, black
12	80550021	Elektrodeholder Myking 3, schwarz Elektrodeholder Sacit, blå Elektrodeholder Sacit, blau	Porte-électrode Myking 3, noire Electrode holder Sacit, blue Porte-électrode Sacit, bleue
12a	80550018	Hoved for elektrodeholder Myking	Head for electrode holder Myking
12b	80550019	Kopf für Elektrodeholder Myking Håndtag for elektrodeholder Myking Handgriff für Elektrodeholder Myking	Tête pour porte-électrodes Myking Handle for electrode holder Myking Poignée pour porte-électrodes Myking
12c	80550020	Fæstningsbolt Myking Befestigungsbolzen Myking	Fastening bolt Myking Boulon de fixation Myking
13	80390170	4 m TIG slange ABL 17-3 4 m WIG Schlauch ABL 17-3	4 m TIG hose ABL 17-3 4 m TIG tuyau ABL 17-3
13	80390171	8 m TIG slange ABL 17-3 8 m WIG Schlauch ABL 17-3	8 m TIG hose ABL 17-3 8 m TIG tuyau ABL 17-3
14	76116480	HF-enhed LEHF HF-Einheit LEHF	HF control unit LEHF Unit HF, LEHF
15	70612260	LTE vogn komplet LTE-Fahrgestell komplett	LTE-trolley complete LTE charrette complete
16	70612280	LTE TIG vogn komplet LTE WIG-Fahrgestell komplett	LTE TIG-trolley complete LTE TIG-charrette complete
17	44210160	Endenavshjul Nabenrad	Wheel for end hub Roue d'extrémité moyeu
18	44610001	Navkapsel Nabendeckel	Hub cap Couvre-moyeu
19	42410001	Kæde Kette	Chain Chaîne
20	76116382	Fjernkontrol FSL Fernbedienung FSL	Remote control FSL Commande à distance FSL
21	76116381	Fjernkontrol FSB Fernbedienung FSB	Remote control FSB Commande à distance FSB
22	76116380	Fjernkontrol FPB Fernbedienung FPB	Remote control FPB Commande à distance FPB
23	76116383	Fjernkontrol FHB Fernbedienung FHB	Remote control FHB Commande à distance FHB
24	76116384	Fjernkontrol FSF Fernbedienung FSF	Remote control FSF Commande à distance FSF

# LTE 140



Pos.	No.	VAREBETEGNELSE WARENBEZEICHNUNG	DESCRIPTION OF GOODS DÉSIGNATION DES MARCHANDISES
1	70112261	Kabinet, grøn Kabinett, grün	Case, green Carrosserie, verte
2	24412261	Låg, grøn Deckel, grün	Lid, green Couvercle, verte
3	45050007	Håndtag Handgriff	Handle Poignée
4	74420007	Støjkondensator Geräuschkondensator	Noise condenser Condensateur de bruit
5a	17230006	Magnetventil Magnetventil	Solenoid valve Solenoid
5b	43320031	Slangestuds 1/8" ø6 Schlauchstutz 1/8" ø6	Connection piece for hose 1/8" ø6 Raccord d'extrémité 1/8" ø6
6	74122056	Gasslange 0,56m Gasschlauch 0,56m	Gas hose 0,56m Tuyauterie de gaz 0,56m
6	74120032	Gasslange 1,4m Gasschlauch 1,4m	Gas hose 1,4m Tuyauterie de gaz 1,4m
7	17300010	Ventilator Ventilator	Fan Ventilateur
7a	14491400	Modstand Widerstand	Resistor Résistance
8	12380004	Thyristor modul komplet Thyristor Einheit komplett	Thyristor module complete Module de thyristor complete
8a	12320101	Thyristor Thyristor	Thyristor Thyristor
8b	14990006	Shunt Messwiderstand	Shunt Shunt
9	17150007	Termosikring 65 °C Thermosicherung 65 °C	Thermal cut-out 65 °C Thermo relais 65 °C
10	16412260	Drosselspule Drosselspule	Inductor Bobine d'inductance
11	17150002	Termosikring 120 °C Thermosicherung 120 °C	Thermal cut-out 120 °C Thermo relais 120 °C

# LTE 140

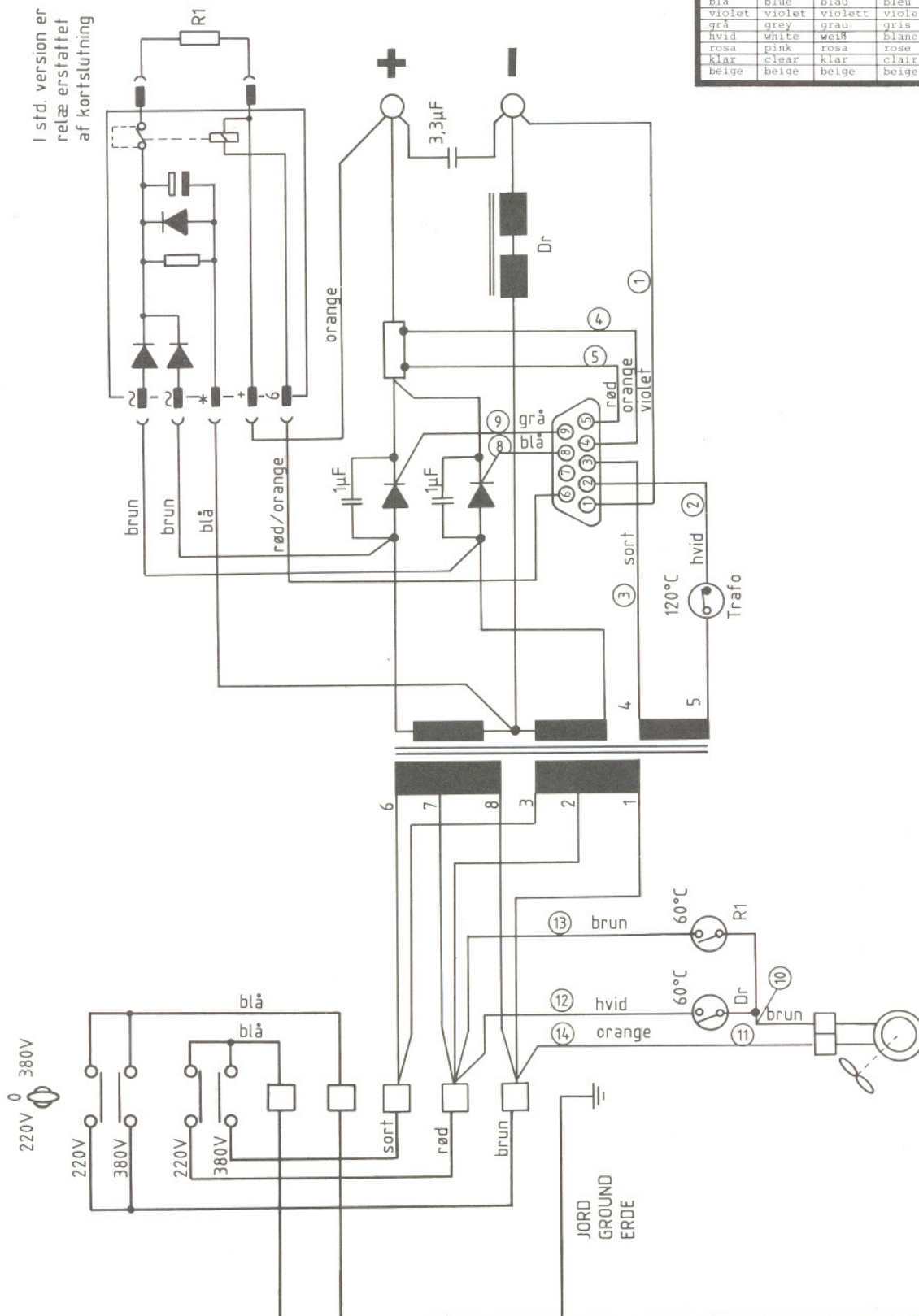
Pos.	No.	VAREBETEGNELSE WARENBEZEICHNUNG	DESCRIPTION OF GOODS DÉSIGNATION DES MARCHANDISES
12	16112260	Svejsetrafo 220-380 V Schweisstrafo 220-380 V	Welding transformer 220-380 V Transformateur de soudage 220-380 V
12	16112261	Svejsetrafo 240-415/250-415 V Schweisstrafo 240-415/250-415 V	Welding transformer 240-415/250-415 V Transformateur de soudage 240-415/250-415 V
13	71612260	Opstartsprint LTE-Std. Startplatine LTE-Std.	Starting circuit board LTE-Std. Plaque de départ LTE-Std.
13	71612270	Monteret print LTE-Std.-L-TX Montierte Platine LTE-Std.-L-TX	Mounted circuit board LTE-Std.-L-TX Plaque installée LTE-Std.-L-TX
13	71612290	Opstartsprint LTE-TX LEHF Startplatine LTE-TX LEHF	Starting circuit board LTE-TX LEHF Plaque de départ LTE-TX LEHF
14	76116455	Elektronikenhed LTE 140 Elektronikeinheit LTE 140	Control unit LTE 140 Unit électronique LTE 140
15	76116465	Elektronikenhed LTE 140 L Elektronikeinheit LTE 140 L	Control unit LTE 140 L Unit électronique LTE 140 L
16	76116495	Elektronikenhed LTE 140 TX 3/8" RG Elektronikeinheit LTE 140 TX 3/8" RG	Control unit LTE 140 TX 3/8" RG Unit électronique LTE 140 TX 3/8" RG
17	18110004	TIG tilslutning 3/8" RG WIG-Anschluss 3/8" RG	TIG connection 3/8" RG Connexion de TIG 3/8" RG
18	18508002	Knap ø 36,5 mm Knopf ø 36,5 mm	Button ø 36,5 mm Bouton ø 36,5 mm
19	17350016	Instrument Messgerät	Meter Indicateur
20	18508003	Knap ø 21,5 mm Knopf ø 21,5 mm	Button ø 21,5 mm Bouton ø 21,5 mm
21a	17200001	Multistik 6-pol Vielfachstecker 6-Pol	Multiplug 6-pole Prise multibroche mâle 6-pôle
21b	18200002	Multistik hus 6-pol Vielfachstecker 6-Pol	Multiplug socket 6-pole Prise multibroche fixe 6-pôle
22	17200023	Tilslutning for fjernregulering Anschluss für Fernbedienung	Connection for remote control Connexion de commande à distance
23	17172010	Sikring Sicherung	Fuse Fusible
24	17160001	Sikringsholder Halter für Sicherung	Holder for fuse Porte fusible
25	76116480	HF-enhed LEHF HF-Einheit LEHF	HF control unit LEHF Unit HF, LEHF
26	76114250	HF-box HF-Einheit	HF-box Boitier HF
27	16416480	Ferrit Drossel Ferrit Drosselspule	Ferrite-cored inductor Bobine d'inductance à ferrites
28	74420014	RC-Led LTE Überspannungsschutz	RC-protection Joint de protection contre surcharge
	43710016	Spændbånd Spannband	Strap Ceinture
	80390310	4 m TIG slange med gasventil 4 m WIG Schlauch mit Gasventil	4 m TIG hose with gasvalve 4 m TIG tuyau avec valve à gaz
	81210911	Tilbehørskasse Zubehörkasten	Accessories box Boîte d'accessoires
	74470212	Ledningssæt LTE 140, omkobling Kabelbaum LTE 140, umschalter	Wire harness LTE 140, change-over switch Filerie LTE 140, commutateur
	74470156	Ledningssæt LTE 140, T, TX, TX LEHF-K Kabelbaum LTE 140, T, TX, TX LEHF-K	Wire harness LTE 140, T, TX, TX LEHF-K Filerie LTE 140, T, TX, TX LEHF-K
	74470134	Ledningssæt LTE 140, LEHF Kabelbaum LTE 140, LEHF	Wire harness LTE 140, LEHF Filerie LTE 140, LEHF
	73940018	Kit 84-TX model til 84-TX-LEHF model Kitt 84-TX model zu 84-TX-LEHF modell	Kit 84-TX model to 84-TX-LEHF model Kit 84-TX modèle en 84-TX-LEHF modèle

# LTE 140 Std. - L - TX

KREDSLØBSDIAGRAM  
 CIRCUIT DIAGRAM  
 KOPPELDIAGRAMM  
 DIAGRAMME DE CIRCUIT

DANSK	ENGLISH	DEUTCH	FRANÇAIS
sort	black	schwarz	noir
brun	brown	braun	brun
rød	red	rot	rouge
gul	yellow	gelb	jaune
grøn	green	grün	vert
orange	orange	orange	orange
blå	blue	blau	bleu
violet	violet	violett	violet
grå	grey	grau	gris
hvid	white	weiß	blanc
rosa	pink	rosa	rose
Klar	clear	klar	clair
beige	beige	beige	beige

I std. version er  
 relæ erstattet  
 af kortslutning



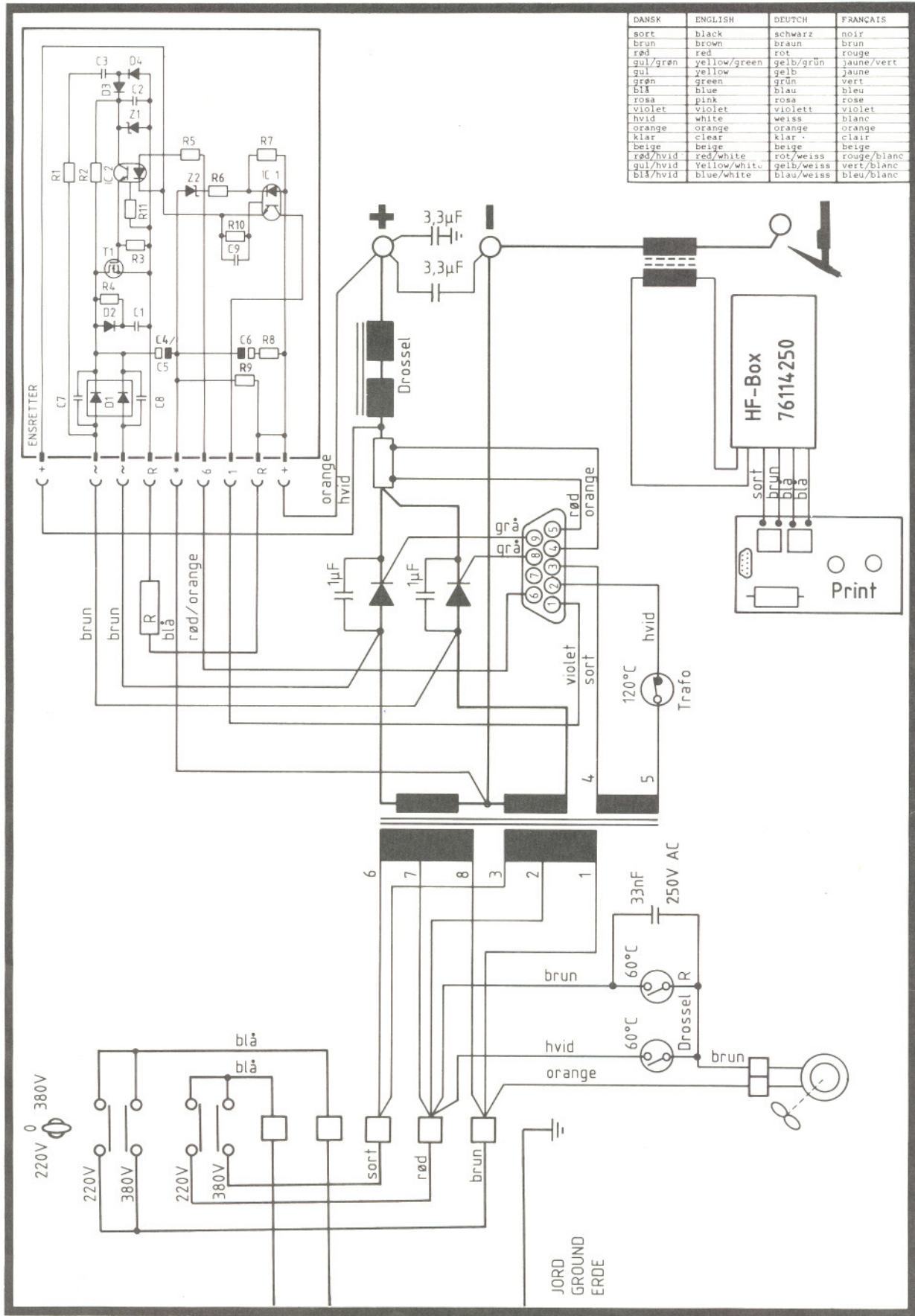
# LTE 140 TX/LEHF

KREDSLØBSDIAGRAM

CIRCUIT DIAGRAM

KOPPELDIAGRAMM

DIAGRAMME DE CIRCUIT



DANSK	ENGLISH	DEUTCH	FRANCAIS
sort	black	schwarz	noir
brun	brown	braun	brun
rød	red	rot	rouge
gul/grøn	yellow/green	gelb/grün	jaune/vert
gul	yellow	gelb	jaune
grøn	green	grün	vert
blå	blue	blau	bleu
rosa	pink	rosa	rose
violet	violet	violett	violet
hvid	white	weiss	blanc
orange	orange	orange	orange
klar	clear	klar	clair
beige	beige	beige	beige
rød/hvid	red/white	rot/weiss	rouge/blanc
gul/hvid	yellow/white	gelb/weiss	vert/blanc
blå/hvid	blue/white	blau/weiss	bleu/blanc