

**Reservedelsliste
Spare parts list
Ersatzteilliste
Liste des pièces de rechange
MIG 300 C / MIG 305 C**

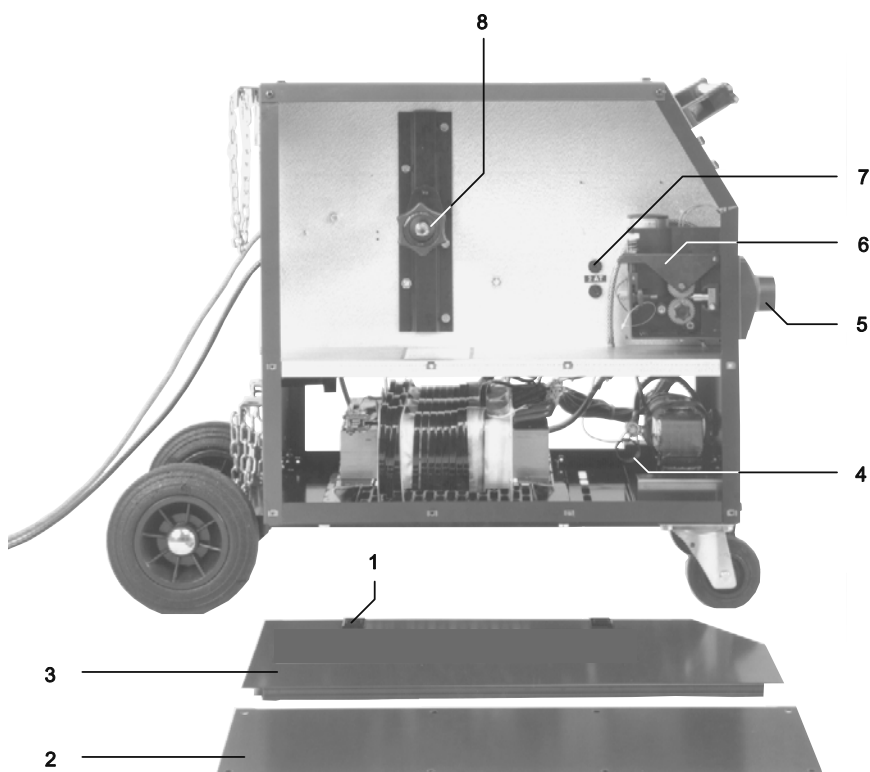
MIG 300 C / MIG 305 C



Pos.	No.	Varebetegnelse Warenbezeichnung	Description of goods Désignation des pièces
1a	61113500	Frontpanel MIG 300 C Frontplatte MIG 300 C	Front plate MIG 300 C Pièce avant MIG 300 C
1b	61113561	Frontpanel MIG 305 C-2 Frontplatte MIG 305 C-2	Front plate MIG 305 C 2 Pièce avant MIG 305 C 2
1c	61113562	Frontpanel MIG 305 C-4 Frontplatte MIG 305 C-4	Front plate MIG 305 C 4 Pièce avant MIG 305 C 4
2	18508002	Knap ø 36,5 mm Knopf ø 36,5 mm	Button ø 36,5 mm Bouton ø 36,5 mm
3	18508004	Drejeknap ø 15,5 mm Drehknopf ø 15,5 mm	Adjusting knob ø 15.5 mm Bouton à rotation ø 15,5 mm
4	24413528	Låg Deckel	Cover Couvercle
5a	80502503	Stelkabel 3m, 25mm ² Massekabel 3m, 25mm ²	Earth cable 3m, 25mm ² Câble de mise à la terre 3m, 25mm ²
5b	80560001	Stelklemme Masseklemme	Earth clamp Prise de masse
5c	18120002	Dinsestik Dinsestecker	Quick connection Connection, type Dinse
6	26330016*	Rør for håndtag Rohr für Handgriff	Steel handle Poignée métallique
7a	45050245*	Holder for håndtag, højre Halter für Handgriff, rechts	Holder for Handle, right Support pour poignée, droit
7b	45050244*	Holder for håndtag, venstre Halte für Handgriff, links	Holder for handle, left Support pour poignée, gauche
8	44210200	Endenavshjul Nabenrad	Wheel Roue d'extrémité moyen
9	44610001	Navkapsel Nabendeckel	Wheel cap Couvre-moyeu
10	61113564	Sideskærm, venstre Seitenschirm, links	Side panel, left Plaque latéral gauche
	78861106	Løftekit Hebekit	Lifting kit Kit de relevage

* Se sidste side/See last page/Siehe letzte Seite/Voir la dernière page

MIG 300 C / MIG 305 C

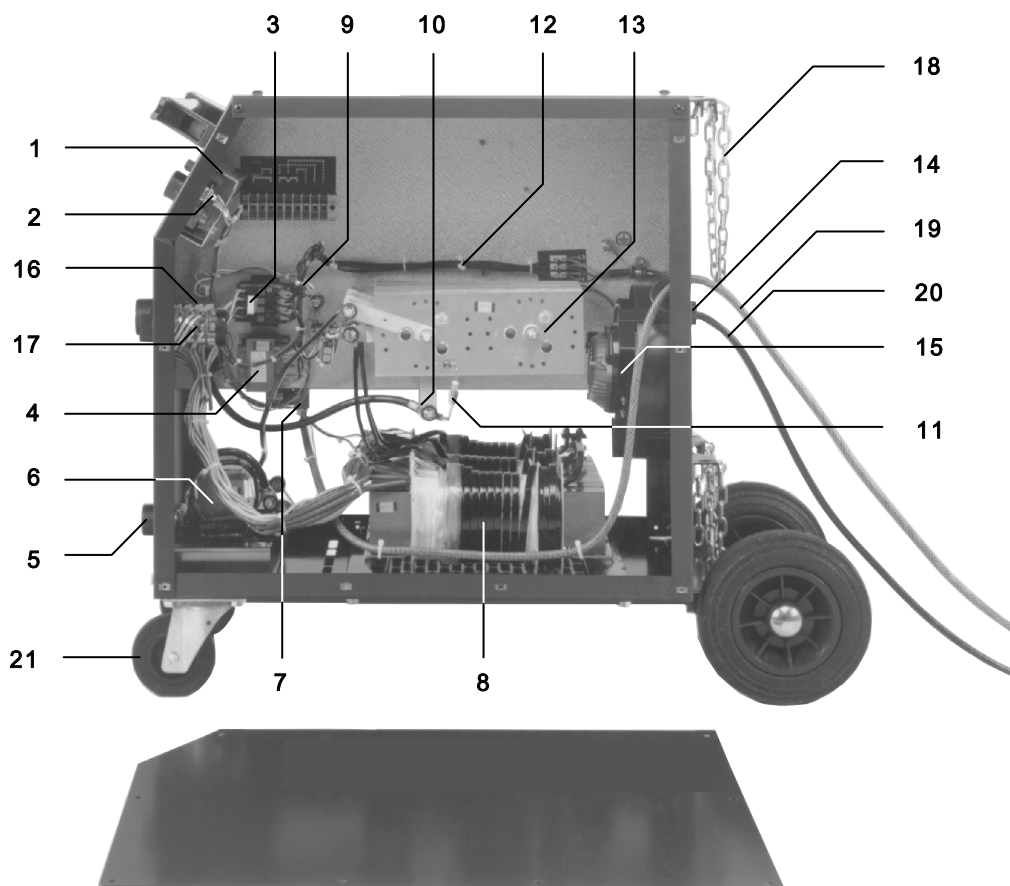


Pos.	No.	Varebetegnelse Warenbezeichnung	Description of goods Désignation des pièces
1	41319019	Plastskydelås Plastschiebschloß	Panel sliding lock, plastic Fermoir à coulisse de plastique
2	24413529	Sideskærm, nederste, højre Seitenschirm, untere, rechts	Side panel, lower, right Plaque latérale droit, du bas
3	61113565	Sideskærm, øverste, højre Seitenschirm, obere, rechts	Side panel, upper, right Plaque latérale droit, du haut
4	14820034	Modstandstråd Widerstand	Resistor Résistance du fil
5a	71110120	Centraltilslutning MIG 300, MIG 305 C2 Zentralanschluß MIG 300, MIG 305 C2	Central adaptor MIG 300, MIG 305 C2 Branchement raccordement central MIG 300, MIG 305 C2
5a.1	26511112	Kapillarrør ø1,2 x 95mm Kapillarrohr ø1,2 x 95mm	Capillary tube ø1.2 x 95mm Tube capillaire ø1,2 x 95mm
5a.2	26511115	Kapillarrør ø1,5 x 95mm Kapillarrohr ø1,5 x 95mm	Capillary tube ø1.5 x 95mm Tube capillaire ø1,5 x 95mm
5a.3	26511120	Kapillarrør ø2,0 x 95mm Kapillarrohr ø2,0 x 95mm	Capillary tube ø2.0 x 95mm Tube capillaire ø2,0 x 95mm
5a.4	26511127	Kapillarrør ø2,7 x 95mm Kapillarrohr ø2,7 x 95mm	Capillary tube ø2.7 x 95mm Tube capillaire ø2,7 x 95mm
5a.5	25420094	Slangetilslutning Schlauchanschluß	Hose connector Joint de tuyau
5a.6	29420065	Indløbsdüse Einlaufdüse	Inlet nozzle Bague d'alimentation
5a.7	74121080	Gasslange 0,8m Gasschlauch 0,8m	Gas hose 0.8m Tubulure d'alimentation en gaz 0,8m
5a.8	45050118	Roset Rosette	Rosette Rosette
5b	71110142	Centraltilslutning MIG 305 C4 Zentralanschluß MIG 305 C4	Central adaptor MIG 305 C4 Branchement raccordement central MIG 305 C4
5b.1	26510155	Kapillarrør ø1,2x119mm, hvid Kapillarrohr ø1,2x119mm, weiss	Capillary tube ø1.2x119mm, white Tube capillaire ø1,2x119mm, blanc
5b.2	26510156	Kapillarrør ø1,5x119mm, blå Kapillarrohr ø1,5x119mm, blau	Capillary tube ø1.5x119mm, blue Tube capillaire ø1,5x119mm, bleu
5b.3	26510157	Kapillarrør ø2,0x119mm, rød Kapillarrohr ø2,0x119mm, rot	Capillary tube ø2.0x119mm, red Tube capillaire ø2,0x119mm, rouge
5b.4	26510158	Kapillarrør ø2,7x119mm, gul Kapillarrohr ø2,7x119mm, gelb	Capillary tube ø2.7x119mm, yellow Tube capillaire ø2,7x119mm, jaune
5b.5	25420094	Slangetilslutning Schlauchanschluß	Hose connector Joint de tuyau

MIG 300 C / MIG 305 C

Pos.	No.	Varebetegnelse Warenbezeichnung	Description of goods Désignation des pièces
5b.6	25420223	Inløbsdüse Einlaufdüse	Inlet nozzle Bague d'alimentation
5b.7	74120069	Gasslange 0,25m Gasschlauch 0,25m	Gas hose 0.25m Tubulure d'alimentation en gaz 0,25m
5b.8	45050118	Roset Rosette	Rosette Rosette
6a	73410131	Trådfremføring komplet C-2 Drahtvorschubeinheit komplett C-2	Wire feed unit complete C-2 Dispositif de guidage de fil complet C-2
6b	73410136	Trådfremføring C-4 Drahtvorschubeinheit C-4	Wire feed unit C-4 Dispositif de guidage de fil C-4
7a	17160007	Sikringsholder Hälter für Sicherung	Holder for fuse Porte fusible
7b	17173004	Sikring 400mA, træg Sicherung 400mA, træg	Fuse 400mA, slow Fusible 400mA, lent
8a	45050210	Bremsenav med snaplås Bremsenabe mit Verschluss	Brake hub with lock Moyeu de frein avec fermoir
8b	45050211	Knap for bremsenav Knopf für Bremsenabe	Knob for brake hub Bouton pour moyeu de frein

MIG 300 C / MIG 305 C

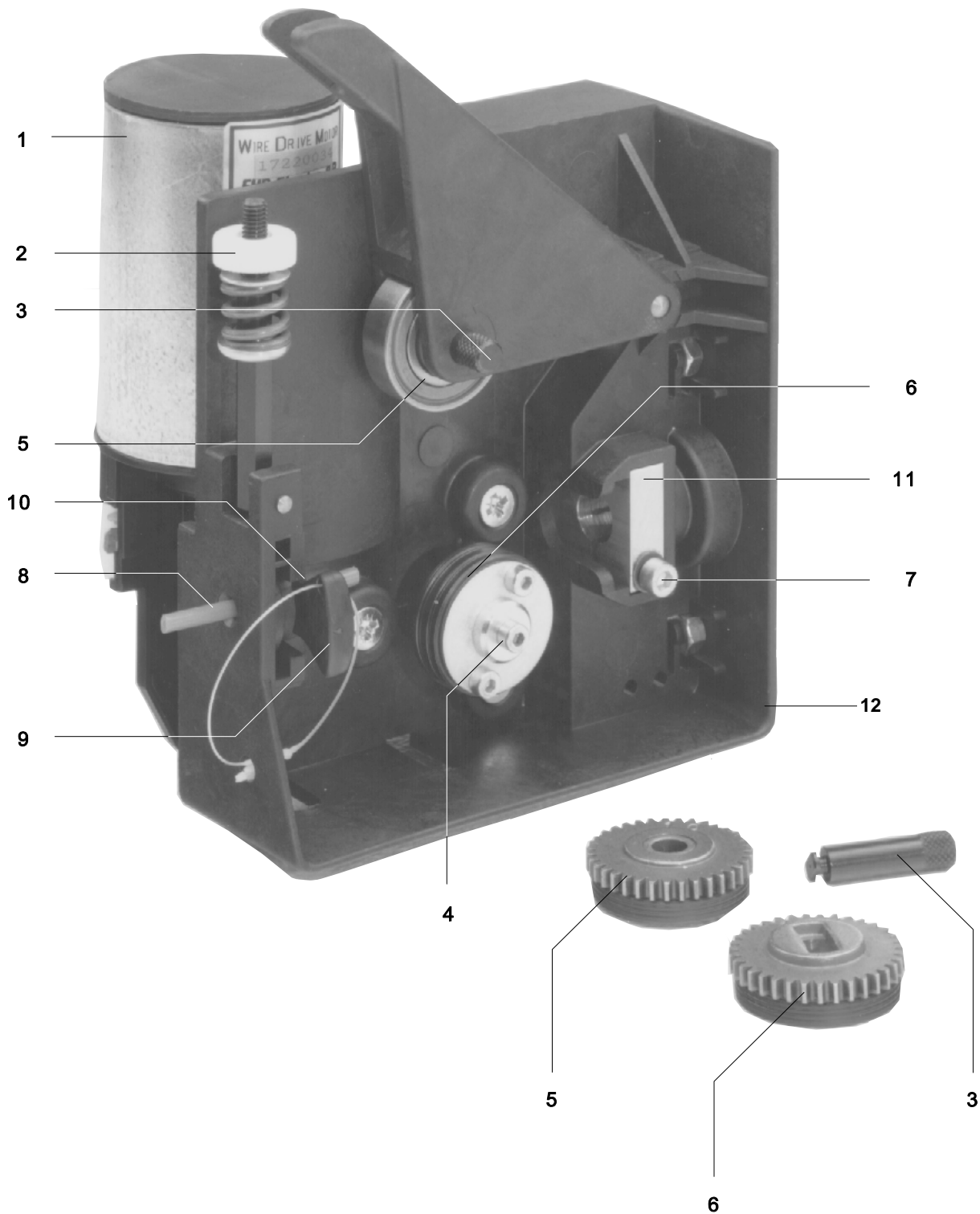


Pos.	No.	Varebetegnelse Warenbezeichnung	Description of goods Désignation des pièces
1a	76116982	Elektronikkboks MPS-4TF Steuerbox MPS-4TF	Control box MPS-4TF Boîtier électronique MPS-4TF
1b	76116983	Elektronikkboks std. MPS Steuerbox std. MPS	Control box std. MPS Boîtier électronique std. MPS
1c	76116984	Elektronikkboks UPS Steuerbox UPS	Control box UPS Boîtier électronique UPS
2	74470887	Ledningssæt, svagstrøm Kabelbaum, schwachstrom	Wire harness, low current Jeu de câbles, courant faible
3	17140018	Kontaktor, 25 A 3+1 Kontaktor, 25 A 3+1	Contacteur, 25 A 3+1 Contacteur, 25 A 3+1
4a	16160081	Styrestrømstrafo, MIG 300 Steuerstromstrafo, MIG 300	Control transformer, MIG 300 Transformateur de courant de commande, MIG 300
4b	16160086	Styrestrømstrafo, MIG 305 Steuerstromstrafo, MIG 305	Control transformer, MIG 305 Transformateur de courant de commande, MIG 305
5	18110002	Dinsebøsning Dinsebuchse	Dinse coupling socket Douille de raccordement, type Dinse
6	16413500	Drosselspole Drosselspule	Inductor Bobine d'inductance
7	73420006	Magnetventil med studs Magnetventil mit Stutz	Solenoid valve with connection piece Vanne solénoïde avec Raccord d'extrémité
8	16621879	Svejsetrafo Schweißtrafo	Welding transformer Transformateur de soudage
9	74470886	Ledningssæt, stærkstrøm Kabelbaum, Starkstrom	Wire harness, power current Filerie, courant fort
10	74420094	RC-led Überspannungsschutz	RC-protection RC protection contre surcharge
11	74420045	RC-led Überspannungsschutz	RC-protection RC protection contre surcharge
12	18470005	Ledningsholder Halter für Leitung	Holder for wire Appui de câble
13	12270203	Ensretter Gleichrichter	Rectifier Redresseur de courant

MIG 300 C / MIG 305 C

Pos.	No.	Varebetegnelse Warenbezeichnung	Description of goods Désignation des pièces
14	18481014	Kabelafastning Kabeldurchführung	Cable lead-in Traversé de câble
15	81100101	Ventilator komplet Lüfter komplett	Fan complete Ventilateur complet
16	17251004	Omskifter, 0-10 Schalter, 0-10	Switch, 0-10 Commutateur, 0-10
17	17250045	Omskifter, 0-1-2 Schalter, 0-1-2	Switch, 0-1-2 Commutateur, 0-1-2
18	42410001	Kæde Kette	Chain Chaîne
19	74120010	Gaslange 2,7m Gasschlauch 2,7m	Gas hose 2.7m Tuyau de gaz 2,7m
20a	74234052	Netkabel 4x1,5mm ² , 5m Netzkabel 4x1,5mm ² , 5m	Mains supply cable 4x1.5mm ² , 5m Câble d'alimentation 4x1,5mm ² , 5m
20b	74234040	Netkabel 4x2,5mm ² , 5m Netzkabel 4x2,5mm ² , 5m	Mains supply cable 4x2.5mm ² , 5m Câble d'alimentation 4x2,5mm ² , 5m
21	44220100	Drejehjul Rad, drehbar	Swivelling wheel Roue pivotante

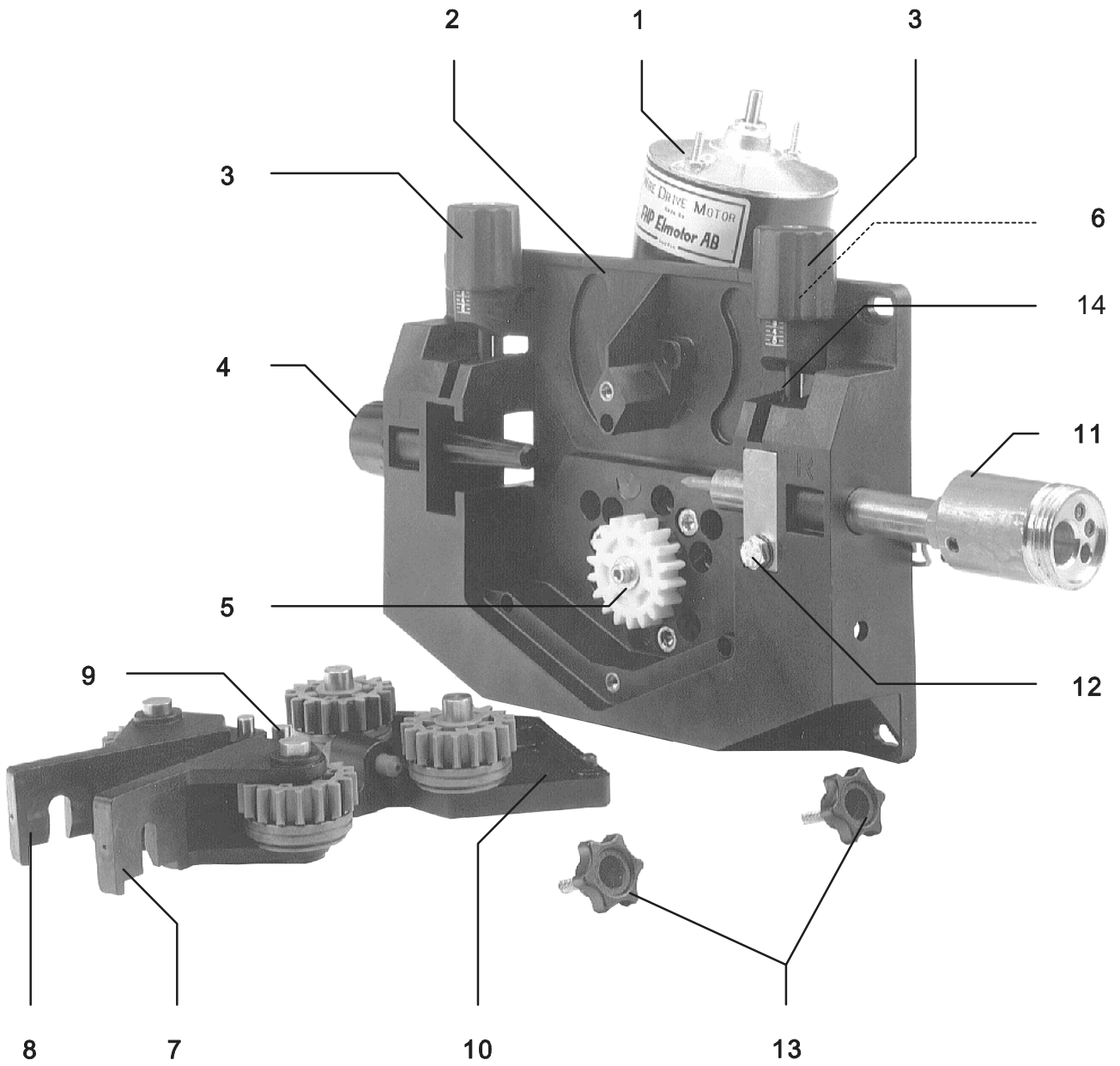
TRÅDFREMFORING C-2
WIRE FEED UNIT C-2
DRAHTVORSCHUBEINHEIT C-2
DISPOSITIF DE GUIDAGE DE FIL C-2



TRÅDFREMFORING C-2
WIRE FEED UNIT C-2
DRAHTVORSCHUBEINHEIT C-2
DISPOSITIF DE GUIDAGE DE FIL C-2

Pos.	No.	Varebetegnelse Warenbezeichnung	Description of goods Désignation des pièces
	73410131	Trådfremføring komplet Drahtvorschubeinheit komplett	Wire feed unit complete Dispositif de guidage de fil complete
1	17220034	Motor Motor	Motor Moteur
2	73940038	Bespænding for trådstrammer Einrichtung für Strammung des Drahts	Device for tightening of wire Dispositif pour tension de fil
3a	25410106	Bolt for trådtrykker, hærdet Bolzen	Hardened bolt Boulon, trempe
3b	25410101	Låsebolt for trådtrykker Bolzen für Drahtalter	Bolt for wire pressure unit Boulon d'arrêt pour serrage de fil
4a	25611005	Låseskive Scheibe	Washer Disque
4b	24510111	Medbringer for trisse Mitbringer für Drahtrolle	Regulating ring for wire feed roller Pièce d'entraînement pour bobine de déroulement
5a	72200020	Trådtrisse med leje, glat Drahtvorschubrolle mit Lager	Wire feed roll on roller bearing, plain surface, serrated edge Galet de dévidage avec roulement surface lisse, flanc crante
5b	44113517	Kugleleje Kugellager	Ball bearing Roulement à billes
5c	25410102	Bøsning for leje Buchse für Lager	Bush for bearing Bague pour roulement
6a	72200016	Trådtrisse for motor 0,8 Drahtvorschubrolle 0,8	Wire feed roll 0.8 Galet de dévidage 0,8
6b	25610184	Trådtrisse Fe, V-spor, 0,6-0,8 Drahtrolle Fe, V-Spur, 0,6-0,8	Wire feed roller Fe, V-groove, 0.6-0.8 Gaine de fil Fe, V-gorge, 0,6-0,8
6c	25610185	Trådtrisse Fe, V-spor, 0,8-1,0 Drahtrolle Fe, V-Spur, 0,8-1,0	Wire feed roller Fe, V-groove, 0.8-1.0 Gaine de fil Fe, V-gorge, 0,8-1,0
6d	25610180	Trådtrisse 0,6-0,8 Drahtrolle 0,6-0,8	Wire feed roller 0.6-0.8 Gaine de fil 0,6-0,8
6e	25610181	Trådtrisse 0,8-1,0 Drahtrolle 0,8-1,0	Wire feed roller 0.8-1.0 Gaine de fil 0,8-1,0
7	40310525	CHJ unbraco skrue M5 x 25mm CHJ imbuss Schraube M5 x 25mm	CHJ allen screw M5 x 25mm Vis unbrago CHJ M5 x 25mm
8	80160144	Tråddleder ø4 x ø2,0 x 50mm Führungsspirale ø4 x ø2,0 x 50mm	Wire liner ø4 x ø2.0 x 50mm Guidage de fil ø4 x ø2,0 x 50mm
9	45050067	Nøgle Sperrbolzen	Locking key Cheville d'arrêt
10	45050068	Dyse med tråddlederholder Düse	Nozzle Buse
11	33220018	Strømskinne Verbindung, Strom	Current connection Joint de courant
12	45050070	Motorikonsole Motorikonsole	Motor bracket Console de moteur
		Ekstra udstyr: Zusätzliche Ausrüstung:	Special equipment: Équipement spécial:
	73940039	Trissekit for 2-hjulstræk, 0,8	Kit for 2 roll wire feed unit, 0.8
	73940040	Bausatz für 2-Rollen-Antrieb, 0,8 Trissekit for 2-hjulstræk, 1,0	Jeu pour entraînement par 2 galets, 0,8 Kit for 2 roll wire feed unit, 1.0
	73940041	Bausatz für 2-Rollen-Antrieb, 1,0 Trissekit for 2-hjulstræk, 1,2	Jeu pour entraînement par 2 galets, 1,0 Kit for 2 roll wire feed unit, 1.2
	73940042	Bausatz für 2-Rollen-Antrieb, 1,2 Kit for aluminiumsvejsning Bausatz für Aluminiumschweißen	Jeu pour entraînement par 2 galets, 1,2 Kit for aluminium welding Jeu pour soudage d'aluminium

TRÅDFREMFORING C-4
WIRE FEED UNIT C-4
DRAHTVORSCHUBEINHEIT C-4
DISPOSITIF DE GUIDAGE DE FIL C-4



TRÅDFREMFORING C-4
WIRE FEED UNIT C-4
DRAHTVORSCHUBEINHEIT C-4
DISPOSITIF DE GUIDAGE DE FIL C-4

Pos.	No.	Varebetegnelse Warenbezeichnung	Description of goods Désignation des pièces
1	17220043	Motor Motor	Motor Moteur
2	45050216	Konsol Konsole	Bracket Console
3	45050220	Top for strammer Gimpfel für Knebel	Upper piece for fastener Pièce supérieure pour tendeur
4	45050222	Trådindløb Drahteinlauf	Wire inlet Entrée de fil
5	44450003	Tandhjul Zahnrad	Gear wheel Pignon
6	42110118	Fjeder for strammer Feder für Spanner	Spring for tightener Ressort pour tendeur
6a	24510349	Fladskive Flachscheibe	Flat disc Disque plat
7	45050218	Bom, højre Arm, rechts	Arm, right Bras, droit
8	45050219	Bom, venstre Arm, links	Arm, left Bras, gauche
9	25110078	Aksel for bom, ø10 Achse für Arm, ø10	Axle for arm, ø10 Axe pour bras, ø10
10	45050217	Forplade Frontplatte	Front plate Plaque avant
11	71110142	Centraltilslutning komplet, MIG 305 C-4 Zentralanschluß komplett, MIG 305 C-4	Central adaptor complete, MIG 305 C-4 Dispositif central de raccord complet, MIG 305 C-4
12	40310625	CHJ unbraco skrue CHJ Imbusschraube	CHJ allen screw Vis à pans creux
13	40950516	Fingerskrue M5x16 Rändelschraube M5x16	Milled screw M5x16 Vis moleté M5x16
14	25110075	ø6 gevindstang ø6 Gewindestab	ø6 thread bar Tige de filetage ø6
14a	42710106	Kærvstift til gevindstang Kerbstift für Gewindestab	Slotted pin for thread bar Goupille à encoches pour tige de filetage

Bemærk:
 Reservedelsnumre på trådførere, kapillarrør
 og trisser: Se skilt i maskinen.

Bitte bemerken:
 Ersatzteilnummern für Drahtführer, Kapillar-
 röhre und Scheiben: Bitte das Schild in der
 Maschine sehen.

Please note:
 Spare parts nos. for wire guide liner, capillary-tube
 and rolls: See sign inside the machine

Important:
 Numéros de pièces de rechange de guides fils,
 tubes capillaires et galets: Voir le panneau
 dans la machine.

MIG 300 C / MIG 305 C

26330016	Steel handle machines until	98.02.01	use	26330007
45050245	Holder for Handle, right machines until	98.02.01	use	45050206
45050244	Holder for handle, left machines until	98.02.01	use	45050206

MIGATRONIC

Bundesrepublik Deutschland:

MIGATRONIC SCHWEISSMASCHINEN GmbH
Sandusweg 12, D-35435 Wettenberg
Telefon: (+49) 641 982840
Telefax: (+49) 641 9828450

Czech Republic:

MIGATRONIC CZECH REPUBLIC a.s.
Tolstého 451, 415 03 Teplice, Czech Republic
Telefon: (+42) 0411 135 600
Telefax: (+42) 0417 533 072

Danmark:

MIGATRONIC AUTOMATION A/S
Knosgårdvej 112, 9440 Aabybro
Telefon: (+45) 96 96 27 00
Telefax: (+45) 96 96 27 01

Danmark:

SVEJSEMASKINEFABRIKKEN MIGATRONIC
Aggersundvej 33, 9690 Fjerritslev
Telefon: (+45) 96 500 600
Telefax: (+45) 96 500 601

Finland:

MIGATRONIC A/S
Puh: (+358) 102 176500
Fax: (+358) 102 176501

France:

MIGATRONIC EQUIPEMENT DE SOUDURE S.A.R.L.
Parc Avenir II, 313 Rue Marcel Merieux, F-69530 Brignais
Tél: (+33) 478 50 6511
Télécopie: (+33) 478 50 1164

Hungary:

MIGATRONIC KFT
Szent Miklos u. 17/a, H-6000 Kecskemét
Tel./fax: +36/76/505-969;481-412;493-243

India:

Migatron India Private Ltd.
22, Sowri Street, Alandur, 600 016 Chennai, India
Tel.: (0091 44) 22300074
Telefax: (0091 44) 22300064

Italia:

MIGATRONIC s.r.l.
Via dei Quadri 40, 20871 Vimercate (MB) Italy
Tel.: (+39) 039 92 78 093
Telefax: (+39) 039 92 78 094

Nederland:

MIGATRONIC NEDERLAND B.V.
Hallenweg 34, NL-5683 CT Best
Tel.: (+31) 499 37 50 00
Telefax: (+31) 499 37 57 95

Norge:

MIGATRONIC NORGE A/S
Industriveien 1, N-3300 Hokksund
Tel. (+47) 32 25 69 00
Telefax: (+47) 32 25 69 01

Sverige:

MIGATRONIC SVETSMASKINER AB
Nääs Fabriker, Box 5015, S-448 50 TOLLERED
Tel. (+46) 31 44 00 45
Telefax: (+46) 31 44 00 48

United Kingdom:

MIGATRONIC WELDING EQUIPMENT LTD.
21, Jubilee Drive, Belton Park, Loughborough
GB-Leicestershire LE11 5XS
Tel. (+44) 15 09 26 74 99
Fax: (+44) 15 09 23 19 59

Homepage: www.migatron.com

