

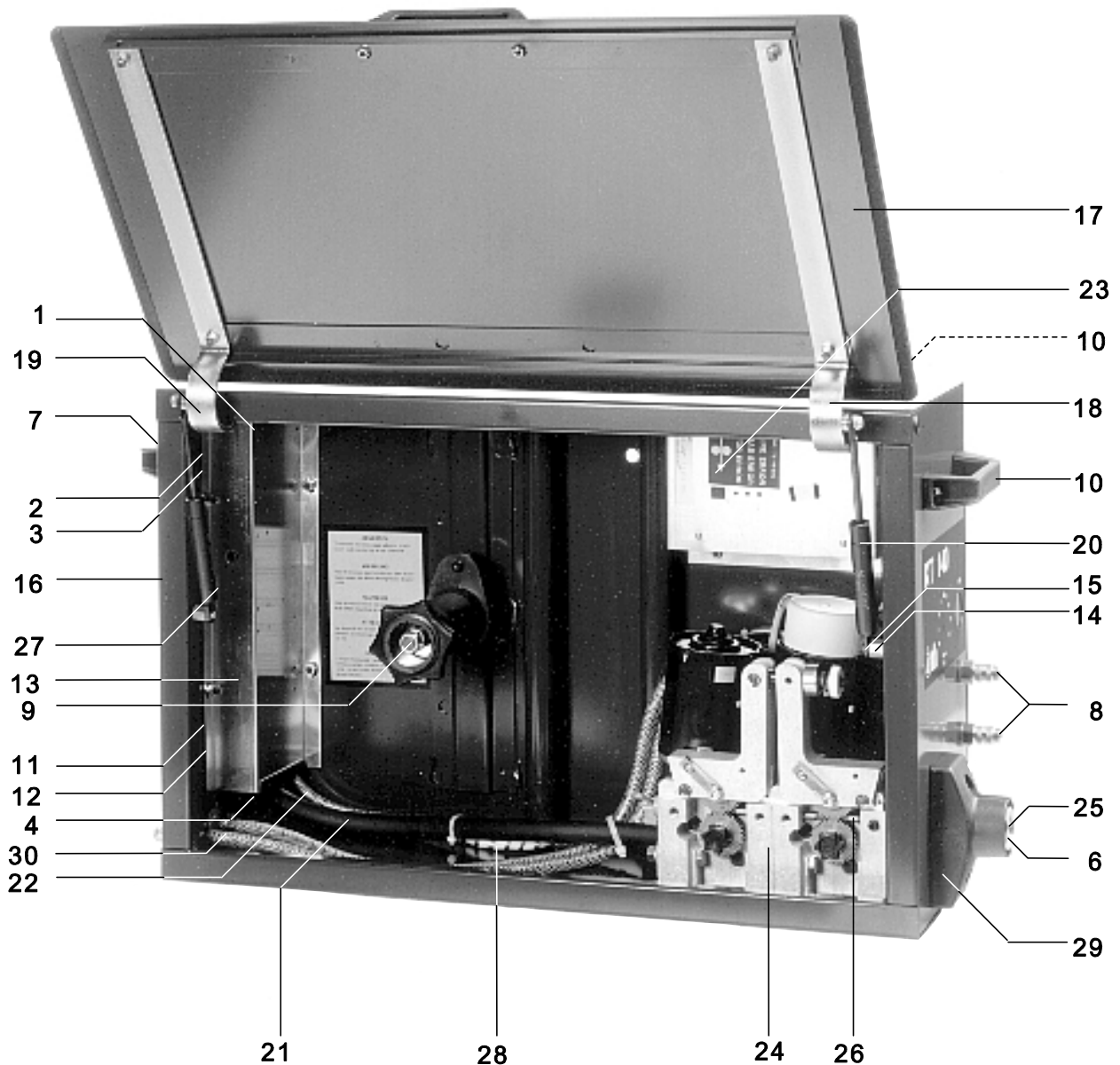
Reservedelsliste
Spare parts list
Ersatzteilliste
Liste des pièces de rechange

KT 120/140

Version

50111307

KT 120 - KT 140



Pos.	No.	Varebetegnelse Warenbezeichnung	Description of goods Désignation des pièces
	78811073	Trådbox KT 120 luftkølet, komplet	Wire feed box KT 120 air cooled, complete
		Drahtvorschubkoffer KT 120 luftgekühlt, komplett	Devidoir KT 120 refroidi par air, complet
	78811074	Trådbox KT 120 vandkølet, komplet	Wire feed box KT 120 water cooled, complete
		Drahtvorschubkoffer KT 120 wassergekühlt, komplett	Devidoir KT 120 refroidi par eau, complet
	78811075	Trådbox KT 140 luftkølet, komplet	Wire feed box KT 140 air cooled, complete
		Drahtvorschubkoffer KT 140 luftgekühlt, komplett	Devidoir KT 140 refroidi par air, complet
	78811076	Trådbox KT 140 vandkølet, komplet	Wire feed box KT 140 water cooled, complete
		Drahtvorschubkoffer KT 140 wassergekühlt, komplett	Devidoir KT 140 refroidi par eau, complet
1	12260004	Brokobling 25 A, 400 V	Bridge circuit 25 A, 400 V
		Brückenkupplung 25 A, 400 V	Redresseur à pont 25 A, 400 V
2	17230006	Magnetventil	Solenoid valve
		Magniventil	Solenoid
3	17240001	Pressostat	Pressure switch
		Druckregler	Pressostat
4	18110002	Dinsebøsning	Dinse coupling socket
		Dinsebuchse	Douille de raccordement, type Dinse

KT 120 - KT 140

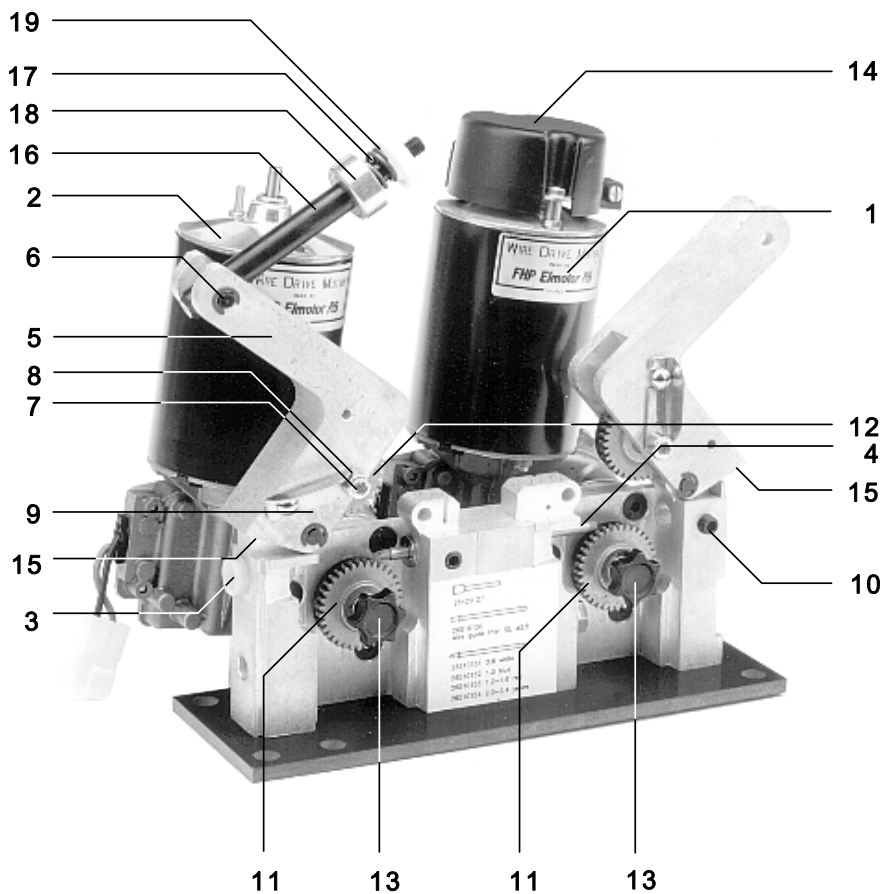
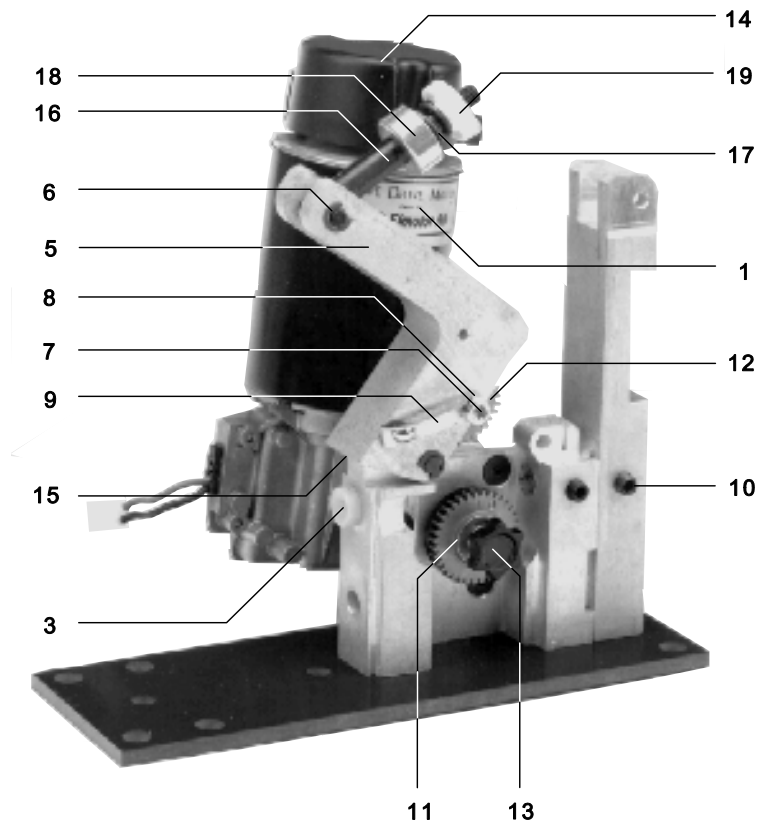
Pos. No.	Varebetegnelse Warenbezeichnung	Description of goods Désignation des pièces
6	71110137 Centraltilslutning komplet, 2 trisser Zentralanschluß komplett, 2 Rollen	Central adaptor complete, 2 rolls Dispositif central de raccord complet, 2 bobines de déroulement
6	71110138 Centraltilslutning komplet, 4 trisser Zentralanschluß komplett, 4 Rollen	Central adaptor complete, 4 rolls Dispositif central de raccord complet, 4 bobines de déroulement
7	43120012 Lynkobling, gas Schnellkupplung, Gas	Quick-clutch, gas Unité d'accouplement rapide, gaz
8	43120022 Lynkobling med ventil Schnellkupplung mit Ventil	Quick-clutch with valve Unité d'accouplement rapide avec valve
9	75610001 Bremsenav komplet Bremsnabe komplett	Brake hub complete Moyeu de frein, complet
9	45050210 Bremsenav med snaplås Bremsnabe mit Verschluss	Brake hub with lock Moyeu de frein avec fermoir
9	45050211 Knap for bremsenav Knopf für Bremsenabe	Knob for brake hub Bouton pour moyeu de frein
10	45050065 Håndtag for skruemontage Handgriff	Panel handle Poignée
10	26310530 Rør for håndtag Rohr für Handgriff	Steel handle Poignée métallique
10	45050106 Håndtagsende Tragegriff-Befestigung	Carrying handle Support poignée
11	74420093 RC-led Überspannungsschutz	RC-protection Joint de protection contre surcharge
12	74420038 C-led Überspannungsschutz	C-protection Joint de protection contre surcharge
13	24530092 Plade for afskærmning Deckel	Cover plate Couvercle
14	29420050 Tap for gasdæmper Welle für Gasdruckstossdämpfer	Pivot for door damping device Cheville pour joint porte
15	42510005 Seegerring 5 mm Seegerring 5 mm	Seal 5 mm Bague seeger 5 mm
16	70112591 Kabinet Kabinett	Case Carrosserie
17	70121361 Sideskærm Seitenschirm	Side panel Plaque latérale
18	70210196 Hængsel, forrest Scharnier für Deckel, vorne	Hinge, front Gond, avant
19	70210197 Hængsel, bagest Scharnier für Deckel, hinten	Hinge, back Gond arrière
20	46110010 Gasfjeder Gasfeder	Gas loaded spring Ressort de gaz
21	74229567 Kabel 95mm ² ø8xø10x0,67m Kabel 95mm ² ø8xø10x0,67m	Cable 95mm ² ø8xø10x0.67m Câble 95mm ² ø8xø10x0,67m
22	74121085 Slange ø5 ø8x0,85m Schlauch ø5 ø8x0,85m	Hose ø5 ø8x0.85m Tuyau ø5 ø8x0,85m
23	76116681 Motorstyringsbox, 2-hjulstræk Motorsteuerung, 2 Rollantrieb	Motor control box, 2 wheel drive Boîtier contrôle moteur, 2 galets
23	76116682 Motorstyringsbox, 4-hjulstræk Motorsteuerung, 4 Rollantrieb	Motor control box, 4 wheel drive Boîtier contrôle moteur, 4 galets
24	73410067 Trådfremføring, 2 trisser Drahtvorschubeinheit 2 Rollen	Wire feed unit 2 rolls Dispositif de guidage de fil 2 bobines de déroulement
24	73410123* Trådfremføring, 4 trisser Drahtvorschubeinheit 4 Rollen	Wire feed unit 4 rolls Dispositif de guidage de fil 4 bobines de déroulement
25	25420040 Indløbsdüse 2 trisser Einlaufdüse 2 Rollen	Inlet nozzle 2 rolls Bague d'alimentation 2 bobines de déroulement
25	25420037 Indløbsdüse 4 trisser Einlaufdüse 4 Rollen	Inlet nozzle 4 rolls Bague d'alimentation 4 bobines de déroulement
26	26510155 Kapillarrør ø1,2x118mm 2 trisser Kapillarrohr ø1,2x118mm 2 Rollen	Capillary tube ø1.2x95mm 2 rolls Tube capillaire ø1,2x95mm 2 bobines de déroulement
26	26510156 Kapillarrør ø1,5x118mm 2 trisser Kapillarrohr ø1,5x118mm 2 Rollen	Capillary tube ø1.5x95mm 2 rolls Tube capillaire ø1,5x95mm 2 bobines de déroulement

* Se sidste side/See last page/Siehe letzte Seite/Voir la dernière page

KT 120 - KT 140

Pos.	No.	Varebetegnelse Warenbezeichnung	Description of goods Désignation des pièces
26	26510157	Kapillarrør ø2,0x118mm 2 trisser Kapillarrohr ø2,0x118mm 2 Rollen	Capillary tube ø2.0x95mm 2 rolls Tube capillaire ø2,0x95mm 2 bobines de déroulement
26	26510158	Kapillarrør ø2,7x118mm 2 trisser Kapillarrohr ø2,7x118mm 2 Rollen	Capillary tube ø2.7x95mm 2 rolls Tube capillaire ø2,7x95mm 2 bobines de déroulement
26	26511012	Kapillarrør ø1,2x98mm 4 trisser Kapillarrohr ø1,2x98mm 4 Rollen	Capillary tube ø1.2x98mm 4 rolls Tube capillaire ø1,2x98mm 4 bobines de déroulement
26	26511015	Kapillarrør ø1,5x98mm 4 trisser Kapillarrohr ø1,5x98mm 4 Rollen	Capillary tube ø1.5x98mm 4 rolls Tube capillaire ø1,5x98mm 4 bobines de déroulement
26	26511020	Kapillarrør ø2,0x98mm 4 trisser Kapillarrohr ø2,0x98mm 4 Rollen	Capillary tube ø2.0x98mm 4 rolls Tube capillaire ø2,0x98mm 4 bobines de déroulement
26	26511027	Kapillarrør ø2,7x98mm 4 trisser Kapillarrohr ø2,7x98mm 4 Rollen	Capillary tube ø2.7x98mm 4 rolls Tube capillaire ø2,7x98mm 4 bobines de déroulement
27	74470272	Ledningssæt med 8-pol stik Leitungsbündel mit Multistecker 8-Polig	Wire harness with 8-pole plug Filerie avec prise 8-poles
28	74470270	Ledningssæt Leitungsbündel	Wire harness Filerie
29	45050118	Roset Rosette	Rosette Rosette
30	74124568	Slange ø8x0,68m Schlauch ø8x0,68m	Hose ø8x0,68m Tuyau ø8x0,68m

TRÅDFREMFORING
 WIRE FEED UNIT
 DRAHTVORSCHUBEINHEIT
 DISPOSITIF DE GUIDAGE DE FIL



Pos.	No.	Varebetegnelse Warenbezeichnung	Description of parts Désignation des pièces
	73410067	Trådfremføring, 2-trisser, komplet Drahtvorschubeinheit, 2 Rollen, komplett	Wire feed unit, 2 rolls, complete Dispositif complet de guidage de fil, 2 bobines de déroulement
	73410123*	Trådfremføring, 4-trisser, komplet Drahtvorschubeinheit, 4 Rollen, komplett	Wire feed unit, 4 rolls complete Dispositif complet de guidage de fil, 4 bobines de déroulement
1	17220039*	Motor m/tachostyring, 2 trisser Motor mit Tachoregelung, 2 Rollen	Tacho controlled motor, 2 rolls Moteur à réglage tachymétrique, 2 bobines
1	17220039*	Motor m/tachostyring, 4 trisser Motor mit Tachoregelung, 4 Rollen	Tacho controlled motor, 4 rolls Moteur à réglage tachymétrique, 4 bobines
2	17220036*	Motor, 4 trisser Motor, 4 Rollen	Motor, 4 rolls Moteur, 4 bobines
3	25450054*	Trådindløbsdyse, 4 trisser Drahteinlaufdüse, 4 Rollen	Wire inlet nozzle, 4 rolls Bague d'alimentation de fil, 4 bobines
3	25450017	Trådindløbsdyse, 2 trisser Drahteinlaufdüse, 2 Rollen	Wire inlet nozzle, 2 rolls Bague d'alimentation de fil, 2 bobines
4	26510150	Trådfører st. ø2,5 Drahtführungsspirale st. ø2,5	Wire guide liner st. ø2.5 Guidage de fil st. ø2,5
4	26510151*	Trådfører, hvid 0,8 Drahtführungsspirale, weiss 0,8	Wire guide liner, white 0.8 Guidage de fil, blanc 0,8
4	26510152*	Trådfører, blå 1,0 Drahtführungsspirale, blau 1,0	Wire guide liner, blue 1.0 Guidage de fil, bleu 1,0
4	26510153*	Trådfører, rød 1,2 - 1,6 Drahtführungsspirale, rot 1,2 - 1,6	Wire guide liner, red 1.2 - 1.6 Guidage de fil, rouge 1,2 - 1,6
4	26510154*	Trådfører, gul 2,0 - 2,4 Drahtführungsspirale, gelb 2,0 - 2,4	Wire guide liner, yellow 2.0 - 2.4 Guidage de fil, jaune 2,0 - 2,4
4	25420202	Holder for trådfører Stütze für Drahtführungsspirale	Wire guide liner support Supporte guidage de fil
5	45030024	Bom Arm	Arm Bras
6	25410104	Aksel for bom Achse für Arm	Axle for arm Axe pour bras
6a	42510005	Seegerring Seegerring	Seal Bague Seeger
7	40310610	CHJ unbracoskrue M6 x 10mm CHJ Imbusschraube M6 x 10mm	CHJ Allen screw M6 x 10mm Vis à pans creux CHJ M6 x 10mm
8	25410080	Pasaksel Passachse	Pas axle Axe ajusté
9	24620001	Låsearm for bom Arm	Arm Bras
10	40510816	Pinol unbracoskrue M8 x 16mm Pinol Imbusschraube M8 x 16mm	Allen screw M8 x 16mm Vis à pans creux Pinol M8 x 16mm
11	72200011	Trådtrisse for motor 1,0 Drahtvorschubrolle 1,0	Wire feed roll 1.0 Galet de dévidage 1,0
11	72200012	Trådtrisse for motor 1,2 Drahtvorschubrolle 1,2	Wire feed roll 1.2 Galet de dévidage 1,2
11	72200013	Trådtrisse for motor 1,6 Drahtvorschubrolle 1,6	Wire feed roll 1.6 Galet de dévidage 1,6
11	72200018	Trådtrisse for motor 2,0 Drahtvorschubrolle 2,0	Wire feed roll 2.0 Galet de dévidage 2,0
11	72200014	Trådtrisse for motor 2,4 Drahtvorschubrolle 2,4	Wire feed roll 2.4 Galet de dévidage 2,4
11	72200032	Trådtrisse for motor 1,2 rulleteret Drahtvorschubrolle 1,2	Wire feed roll, grooved surface 1.2 Galet de dévidage crante 1,2
11	72200033	Trådtrisse for motor 1,6 rulleteret Drahtvorschubrolle 1,6	Wire feed roll, grooved surface 1.6 Galet de dévidage crante 1,6
11	72200037	Trådtrisse for motor 2,0 rulleteret Drahtvorschubrolle 2,0	Wire feed roll, grooved surface 2.0 Galet de dévidage crante 2,0
11	72200034	Trådtrisse for motor 2,4 rulleteret Drahtvorschubrolle 2,4	Wire feed roll, grooved surface 2.4 Galet de dévidage crante 2,4
11	72200038	Trådtrisse for motor 2,8 rulleteret Drahtvorschubrolle 2,8	Wire feed roll, grooved surface 2.8 Galet de dévidage crante 2,8
11	72200035	Trådtrisse for motor 3,2 rulleteret Drahtvorschubrolle 3,2	Wire feed roll, grooved surface 3.2 Galet de dévidage crante 3,2
12	72200020	Trådtrisse med leje, glat Drahtvorschubrolle mit Lager	Wire feed roll, on roller bearing, plain surface Galet de dévidage avec roulement surface lisse

* Se sidste side/See last page/Siehe letzte Seite/Voir la dernière page

Pos.	No.	Varebetegnelse Warenbezeichnung	Description of parts Désignation des pièces
12	72200021	Trådtrisse med leje 1,0 Drahtvorschubrolle mit Lager 1,0	Wire feed roll on roller bearing 1.0 Galet de dévidage avec roulement 1,0
12	72200022	Trådtrisse med leje 1,2 Drahtvorschubrolle mit Lager 1,2	Wire feed roll on roller bearing 1.2 Galet de dévidage avec roulement 1,2
12	72200023	Trådtrisse med leje 1,6 Drahtvorschubrolle mit Lager 1,6	Wire feed roll on roller bearing 1.6 Galet de dévidage avec roulement 1,6
12	72200027	Trådtrisse med leje 2,0 Drahtvorschubrolle mit Lager 2,0	Wire feed roll on roller bearing 2.0 Galet de dévidage avec roulement 2,0
12	72200024	Trådtrisse med leje 2,4 Drahtvorschubrolle mit Lager 2,4	Wire feed roll on roller bearing 2.4 Galet de dévidage avec roulement 2,4
12	72200042	Trådtrisse med leje 1,2 rulleteret Drahtvorschubrolle mit Lager 1,2	Wire feed roll on roller bearing, grooved surface 1.2 Galet de dévidage avec roulement, crante 1,2
12	72200043	Trådtrisse med leje 1,6 rulleteret Drahtvorschubrolle mit Lager 1,6	Wire feed roll on roller bearing, grooved surface 1.6 Galet de dévidage avec roulement, crante 1,6
12	72200047	Trådtrisse med leje 2,0 rulleteret Drahtvorschubrolle mit Lager 2,0	Wire feed roll on roller bearing, grooved surface 2.0 Galet de dévidage avec roulement, crante 2,0
12	72200044	Trådtrisse med leje 2,4 rulleteret Drahtvorschubrolle mit Lager 2,4	Wire feed roll on roller bearing, grooved surface 2.4 Galet de dévidage avec roulement, crante 2,4
12	72200048	Trådtrisse med leje 2,8 rulleteret Drahtvorschubrolle mit Lager 2,8	Wire feed roll on roller bearing, grooved surface 2.8 Galet de dévidage avec roulement, crante 2,8
12	72200045	Trådtrisse med leje 3,2 rulleteret Drahtvorschubrolle mit Lager 3,2	Wire feed roll on roller bearing, grooved surface 3.2 Galet de dévidage avec roulement, crante 3,2
13	40950412	Fingerskrue M4 x 12mm Rändelschraube M4 x 12mm	Milled screw M4 x 12mm Vis moleté M4 x 12mm
14	45050199	Dæksel for motor Deckel für Motor	Cover for motor Couvercle pour moteur
15	42110111	Returfjeder Rückfeder	Return spring Ressort de rappel
16	25410131*	Strammeaksel, 4 trisser Träger für Drahtvorschubkoffer, 4 Rollen	Wire tensioning assembly, 4 rolls Système tension fil, 4 bobines
16	25410105	Strammeaksel, 2 trisser Träger für Drahtvorschubkoffer, 2 Rollen	Wire tensioning assembly, 2 rolls Système tension fil, 2 bobines
17	42110109	Trykfjeder Druckfeder	Pressure spring Ressort de pression
18	25410097	Trykskive Scheibe	Disc Disque
19	41350808	Fingermøtrik Rändelmutter	Milled nut Écrou moleté
	17100003	Micro switch Mikroschalter	Micro switch Micro-interrupteur
	26300000	Beskyttelsesrør for micro switch Schutzrohr für Mikroschalter	Protection pipe for microswitch Tube protecteur pour microswitch

* Se sidste side/See last page/Siehe letzte Seite/Voir la dernière page

17220036	Motor, 4 rolls Machines until 94.12.15 use:	99760029
17220039	Tacho controlled motor Machines until 94.12.15 use:	99760027
25410131	Wire tensioning assembly Machines until 94.12.15 use:	25410105
25450054	Wire inlet nozzle Machines until 94.12.15 use:	25450017
26510151	Wire guide liner 0.8 Machines until 94.12.15 use:	26510136
26510152	Wire guide liner 1.0 Machines until 94.12.15 use:	26510137
26510153	Wire guide liner 1.2 - 1.6 Machines until 94.12.15 use:	26510138
26510154	Wire guide liner 2.0 - 2.4 Machines until 94.12.15 use:	26510139
73410123	Wire feed unit Machines until 94.12.15 use:	99750000