

**Reservedelsliste
Spare parts list
Ersatzteilliste
Liste des pièces de rechange**

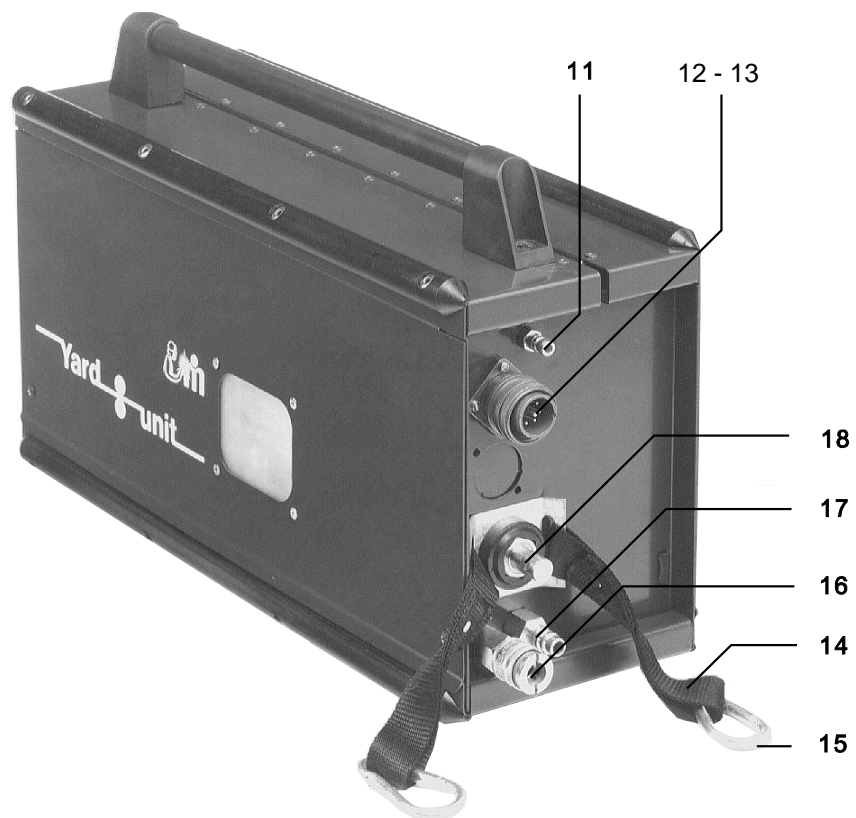
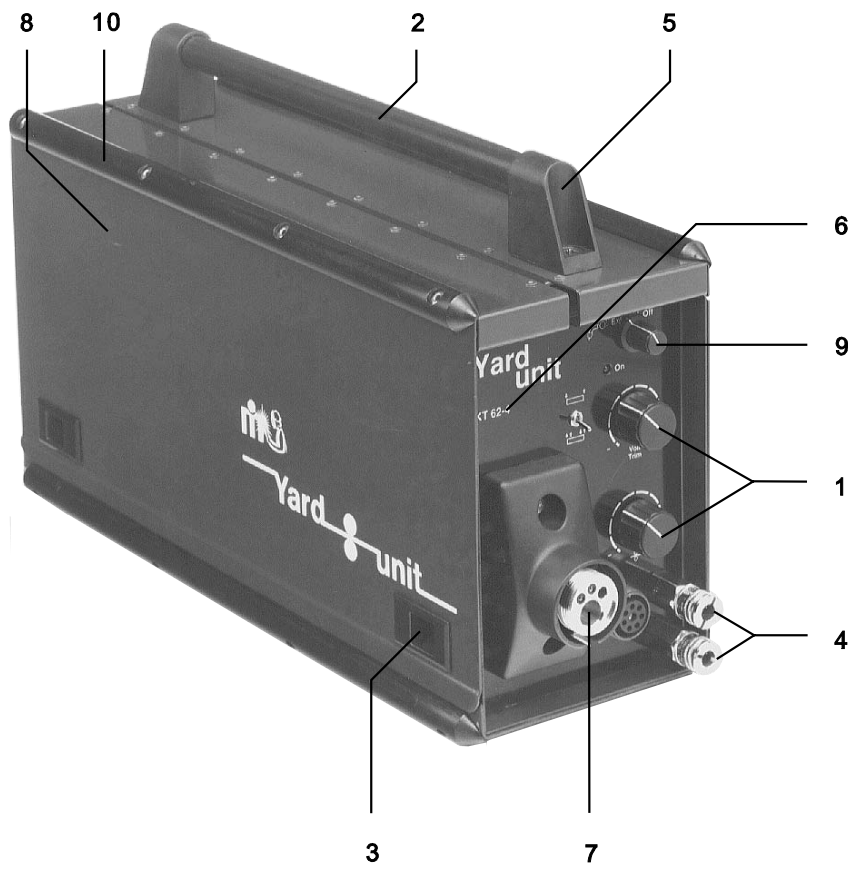
YARD UNIT KT 62-5

Version A



50111305

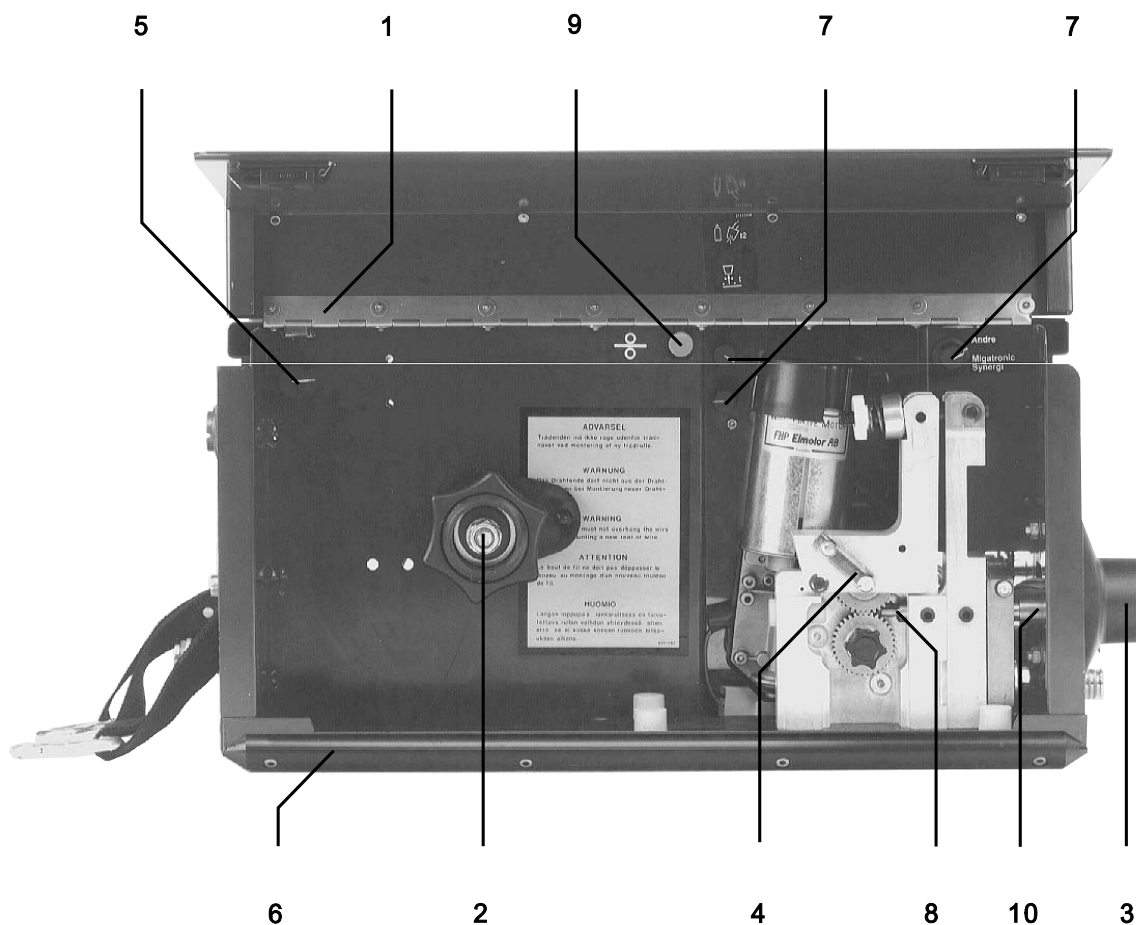
YARD UNIT KT 62-5



YARD UNIT KT 62-5

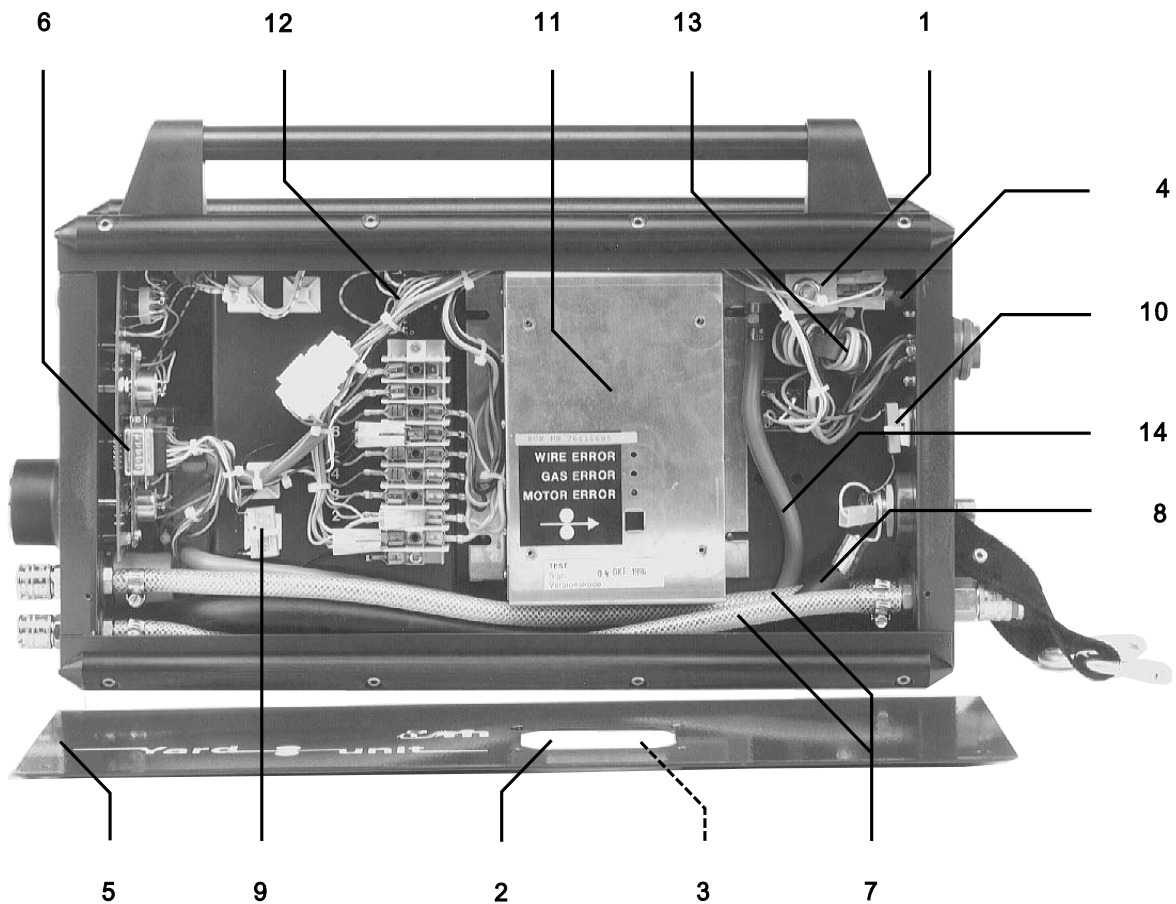
Pos.	No.	Varebetegnelse Warenbezeichnung	Description of goods Désignation des pièces
1	18502605	Knap Knopf	Button Bouton
1	18521305	Dæksel for knap Deckel für den Knopf	Cover for button Couvercle de bouton
2	26210042	Rør for håndtag Rohr für Handgriff	Steel handle Poignée métallique
3	41319019	Skærmlås Verschluß für Seitenschirm	Catches for side panel Fermoir plaque
4	43120038	Lynkobling Schnellkupplung	Quick-clutch Unité d'accouplement rapide
5	45050106	Holder for håndtag Halter für Handgriff	Holder for handle Porte-poignée
6	61111335	Frontpanel KT 62-5 Frontplatte KT 62-5	Front piece KT 62-5 Plaque avant KT 62-5
6	61111337	Navneskilt YARD (KT 62-5) Namensschild YARD (KT 62-5)	Name plate YARD (KT 62-5) Plaque de nom YARD (KT62-5)
7	74140002	Slangetilslutning Schlauchanschluß	Hose connector Joint de tuyau
8	61111329	Skærm/låg Seitenschirm/Deckel	Side panel/lid Plaque latérale/couvercle
9	18502602	Knap Knopf	Button Bouton
9	18521302	Dæksel for knap Deckel für den Knopf	Cover for button Couvercle de bouton
10	25450029	Glideskinne Gleitschiene	Slide rail Glissière
11	43120028	Lynkobling Schnellkupplung	Quick-clutch Unité d'accouplement rapide
12	17200060	Multistik 8-pol Vielfachstecker 8-Pol	Multiplug 8-pole Prise multibroche mâle 8-pôle
13	17200059	Hus for multistik 8-pol Vielfachstecker Gehäuse 8-Pol	Multiplug socket 8-pole Prise multibroche fixe 8-pôle
14	70220001	Slangeaflastningsstrop Schlauchentlastungsriemen	Hose relief strap Sangle de maintien du faisceau
15	43810003	Karabinhage Karabinehaken	Snap hook Crochet de sécurité
16	43120039	Lynkobling Schnellkupplung	Quick-clutch Unité d'accouplement rapide
17	43120031	Lynkobling Schnellkupplung	Quick-clutch Unité d'accouplement rapide
18	18120060	Dinsestik, han Dinsebuchse, männlich	Dinse coupling, male Fiche 1/4 tour, mâle

YARD UNIT KT 62-5



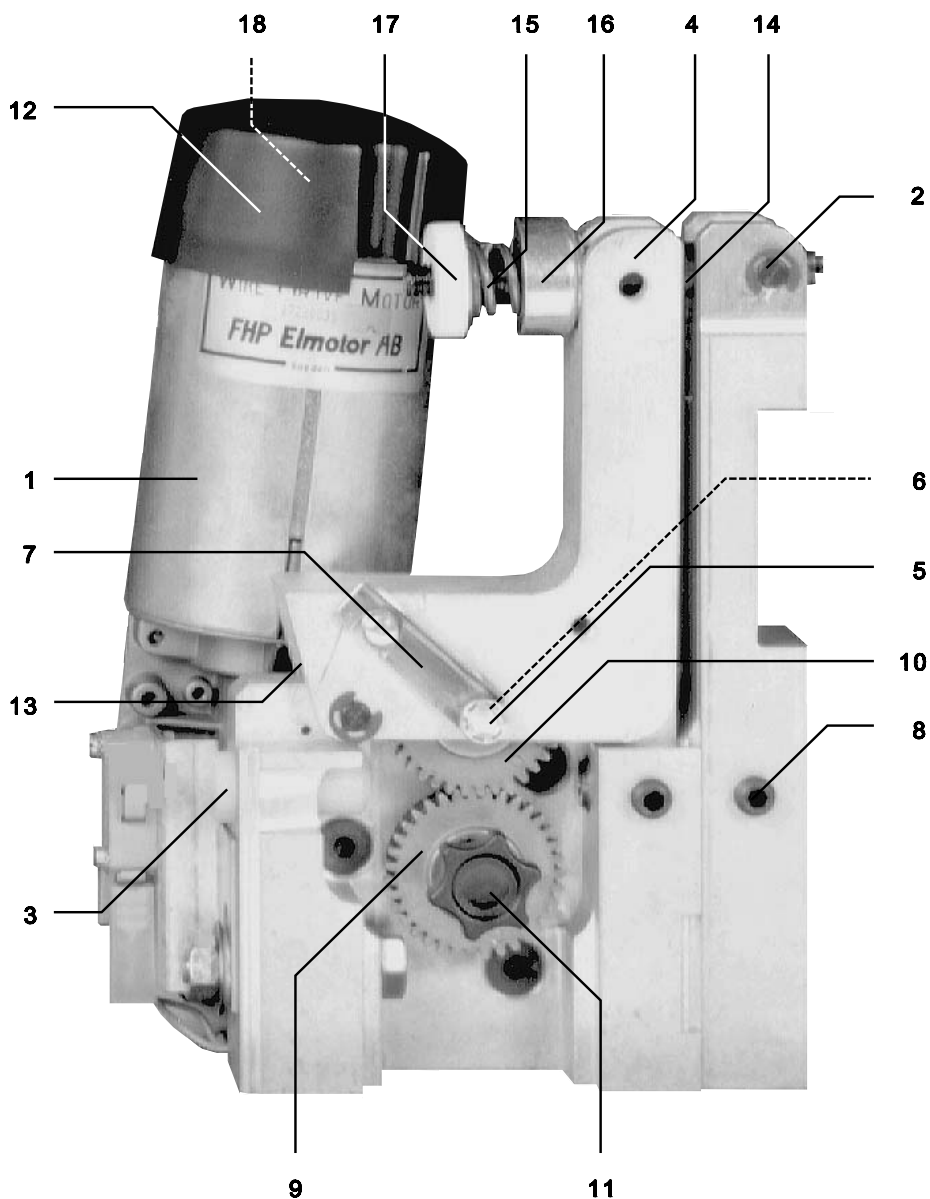
Pos.	No.	Varebetegnelse Warenbezeichnung	Description of goods Désignation des pièces
1	43820002	Hængsel for låg Scharnier für Deckel	Hinge for lid Charnière pour couvercle
2	45050047	Møtrik for bremsenav Mutter für Bremsnabe	Nut for brake hub Ecrou de moyeu de frein
2	45050138	Bremsenav Bremsnabe	Brake hub Moyeu de frein
2	26150007	Bremeskive Bremsscheibe	Brake disc Disque freinage
2	26150042	Bremeskive ø35-ø13 Bremsscheibe ø35-ø13	Brake disc ø35-ø13 Disque freinage ø35-ø13
3	45050118	Roset for ZA Rosette	Rosette Rosette
4	73410130	Trådfremføring komplet Drahtvorschubeinheit komplett	Wire feed unit complete Dispositif de guidage de fil complet
5	18502603	Knap Knopf	Button Bouton
5	18521303	Dæksel for knap Deckel für den Knopf	Cover for button Couvercle de bouton
6	25450029	Glideskinne Gleitschiene	Slide rail Glissière
7	18502602	Knap Knopf	Button Bouton
7	18521302	Dæksel for knap Deckel für den Knopf	Cover for button Couvercle de bouton
8	26510146	Kapillarrør ø2,5-ø5 Kapillarrohr ø2,5-ø5	Capillary tube ø2,5-ø5 Tube capillaire ø2,5-ø5
9	17110105	Trykknop Druckknopf	Control button Bouton-presseoir
10	25420040	Indløbsdyse, 103mm Einlaufdüse, 103mm	Inlet nozzle, 103mm Bague d'alimentation, 103mm

YARD UNIT KT 62-5



Pos.	No.	Varebetegnelse Warenbezeichnung	Description of goods Désignation des pièces
1	17230006	Magnetventil Magnetventil	Solenoid valve Solenioide
2	24550043	Rude for rangerknop Scheibe für Rangierknopf	Pane for shunting button Vitre pour bouton avance
3	33350006	Siliconerude Silikonscheibe	Silicone pane Vitre de silicone
4	43120020	Nåleventil Nadelventil	Needle valve Soupape à poiteau
5	61111333	Skærm Seitenschirm	Side panel Plaque latérale
6	71611323	Styreprint komplet Steuerplatine komplett	Controller circuit board, complete Platine de commande, complète
7	74124542	Gummislange, ø8x420mm Schlauch, ø8x420mm	Hose, ø8x420mm Tuyau, ø8x420mm
8	74227046	Kabel 70mm ² x450mm Kabel 70mm ² x450mm	Cable 70mm ² x450mm Câble 70mm ² x450mm
9	74420093	RC-led Überspannungsschutz	RC-protection Joint de protection contre surcharge
10	74420038	C-led Überspannungsschutz	C-protection Joint de protection contre surcharge
11	76116688	Elektronikbox Steuerbox	Control box Boîtier électronique
12	74470939	Ledningssæt Leitungsbündel	Wire harness Jeu de câbles
13	74470940	Ledningssæt, 8-pol stik Leitungsbündel, Multistecker 8-polig	Wire harness, 8 pole plug Jeu de câbles, prise 8 poles
14	74120060	Siliconeslange, ø5-ø8x0,60m Siliconschlauch, ø5-ø8x0,60m	Silicone hose, ø5-ø8x0,60m Tuyau de silicone, ø5-ø8x0,60m

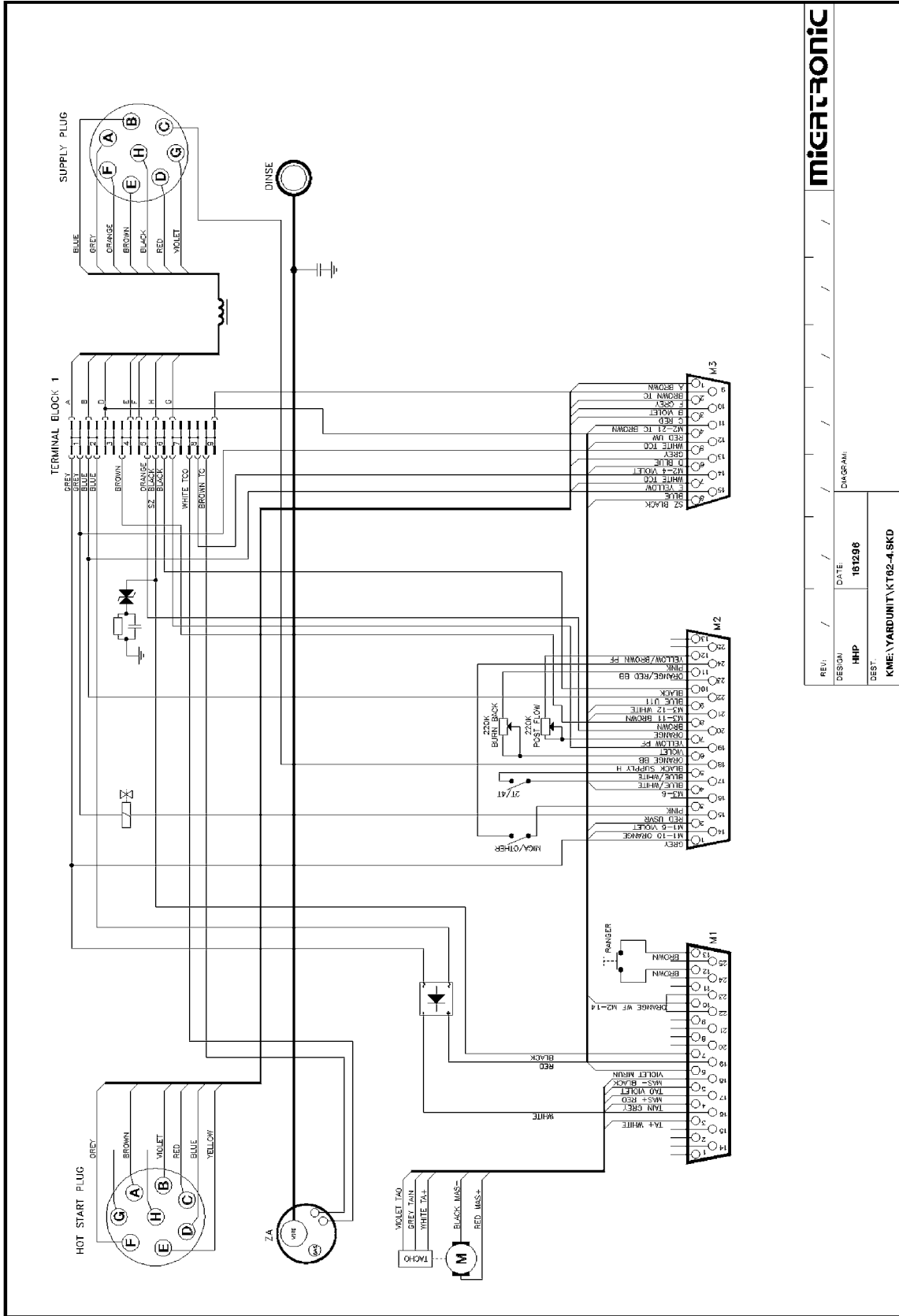
**TRÅDFREMFORING
WIRE FEED UNIT
DRAHTVORSCHUBEINHEIT
DISPOSITIF DE GUIDAGE DE FIL**



Pos.	No.	Varebetegnelse Warenbezeichnung	Description of goods Désignation des pièces
	73410130	Trådfremføring komplet Drahtvorschubeinheit komplett	Wire feed unit complete Dispositif de guidage de fil complet
1	17220035	Motor Motor	Motor Moteur
2	25410104	Aksel for bom Achse für Arm	Axle for arm Axe pour bras
2a	42510005	Seegerring Seegerring	Seal Bague Seeger
3	25450017	Indløbsdüse Einlaufdüse	Inlet nozzle Bague d'alimentation
4	45030024	Bom Arm	Arm Bras
5	40310610	CHJ unbracoskrue M6 x 10mm CHJ Imbusschraube M6 x 10mm	CHJ Allen screw M6 x 10mm Vis à pans creux CHJ M6 x 10mm
6	25410080	Pasaksel Passachse	Pas axle Axe ajusté

Pos.	No.	Varebetegnelse Warenbezeichnung	Description of goods Désignation des pièces
7	24620001	Låsearm for bom Arm	Arm Bras
8	40510816	Pinol unbracoskrue M8 x 16mm Pinol Imbusschraube M8 x 16mm	Allen screw M8 x 16mm Vis à pans creux Pinol M8 x 16mm
9	72200011	Trådtrisse for motor 1,0 Drahtvorschubrolle 1,0	Wire feed roll 1,0 Galet de dévidage 1,0
9	72200012	Trådtrisse for motor 1,2 Drahtvorschubrolle 1,2	Wire feed roll 1,2 Galet de dévidage 1,2
9	72200013	Trådtrisse for motor 1,6 Drahtvorschubrolle 1,6	Wire feed roll 1,6 Galet de dévidage 1,6
9	72200018	Trådtrisse for motor 2,0 Drahtvorschubrolle 2,0	Wire feed roll 2,0 Galet de dévidage 2,0
9	72200014	Trådtrisse for motor 2,4 Drahtvorschubrolle 2,4	Wire feed roll 2,4 Galet de dévidage 2,4
9	72200032	Trådtrisse for motor 1,2 rulleteret Drahtvorschubrolle 1,2	Wire feed roll, grooved surface 1,2 Galet de dévidage crante 1,2
9	72200033	Trådtrisse for motor 1,6 rulleteret Drahtvorschubrolle 1,6	Wire feed roll, grooved surface 1,6 Galet de dévidage crante 1,6
9	72200037	Trådtrisse for motor 2,0 rulleteret Drahtvorschubrolle 2,0	Wire feed roll, grooved surface 2,0 Galet de dévidage crante 2,0
9	72200034	Trådtrisse for motor 2,4 rulleteret Drahtvorschubrolle 2,4	Wire feed roll, grooved surface 2,4 Galet de dévidage crante 2,4
9	72200038	Trådtrisse for motor 2,8 rulleteret Drahtvorschubrolle 2,8	Wire feed roll, grooved surface 2,8 Galet de dévidage crante 2,8
9	72200035	Trådtrisse for motor 3,2 rulleteret Drahtvorschubrolle 3,2	Wire feed roll, grooved surface 3,2 Galet de dévidage crante 3,2
10	72200020	Trådtrisse med leje, glat Drahtvorschubrolle mit Lager	Wire feed roll, on roller bearing, plain surface Galet de dévidage avec roulement surface lisse,
10	72200021	Trådtrisse med leje 1,0 Drahtvorschubrolle mit Lager 1,0	Wire feed roll on roller bearing 1,0 Galet de dévidage avec roulement 1,0
10	72200022	Trådtrisse med leje 1,2 Drahtvorschubrolle mit Lager 1,2	Wire feed roll on roller bearing 1,2 Galet de dévidage avec roulement 1,2
10	72200023	Trådtrisse med leje 1,6 Drahtvorschubrolle mit Lager 1,6	Wire feed roll on roller bearing 1,6 Galet de dévidage avec roulement 1,6
10	72200027	Trådtrisse med leje 2,0 Drahtvorschubrolle mit Lager 2,0	Wire feed roll on roller bearing 2,0 Galet de dévidage avec roulement 2,0
10	72200024	Trådtrisse med leje 2,4 Drahtvorschubrolle mit Lager 2,4	Wire feed roll on roller bearing 2,4 Galet de dévidage avec roulement 2,4
10	72200042	Trådtrisse med leje 1,2 rulleteret Drahtvorschubrolle mit Lager 1,2	Wire feed roll on roller bearing, grooved surface 1,2 Galet de dévidage avec roulement, crante 1,2
10	72200043	Trådtrisse med leje 1,6 rulleteret Drahtvorschubrolle mit Lager 1,6	Wire feed roll on roller bearing, grooved surface 1,6 Galet de dévidage avec roulement, crante 1,6
10	72200047	Trådtrisse med leje 2,0 rulleteret Drahtvorschubrolle mit Lager 2,0	Wire feed roll on roller bearing, grooved surface 2,0 Galet de dévidage avec roulement, crante 2,0
10	72200044	Trådtrisse med leje 2,4 rulleteret Drahtvorschubrolle mit Lager 2,4	Wire feed roll on roller bearing, grooved surface 2,4 Galet de dévidage avec roulement, crante 2,4
10	72200048	Trådtrisse med leje 2,8 rulleteret Drahtvorschubrolle mit Lager 2,8	Wire feed roll on roller bearing, grooved surface 2,8 Galet de dévidage avec roulement, crante 2,8
10	72200045	Trådtrisse med leje 3,2 rulleteret Drahtvorschubrolle mit Lager 3,2	Wire feed roll on roller bearing, grooved surface 3,2 Galet de dévidage avec roulement, crante 3,2
11	40950412	Fingerskrue M4x12 Rändelschraube M4x12	Milled screw M4x12 Vis moleté M4x12
12	45050199	Dæksel for motor Deckel für Motor	Cover for motor Couvercle pour moteur
13	42110111	Returfjeder Rückfeder	Return spring Ressort de rappel
14	25410105	Strammeaksel Träger für Drahtvorschubkoffer	Wire tensioning assembly Système tension fil
15	42110109	Trykfjeder Druckfeder	Pressure spring Ressort de pression
16	25410097	Trykskive Scheibe	Disc Disque
17	41350808	Fingermøtrik Rändelmutter	Milled nut Écrou moleté
18	71610008	Monteret print, Tacho Platine, Tacho	Circuit board, Tacho Circuit imprimé, tachymétrique

KREDSLØBSDIAGRAM
CIRCUIT DIAGRAM
KOPPELDIAGRAMM
DIAGRAMME DE CIRCUIT



micron		
REV: / / / / /	DATE: / /	DIAGRAM:
DESIGN: IHP	181296	
QSST: KME\YARDUNIT\KT02-4-SKD		