

**Reservedelsliste**  
**Spare parts list**  
**Ersatzteilliste**  
**Liste des pièces de rechange**

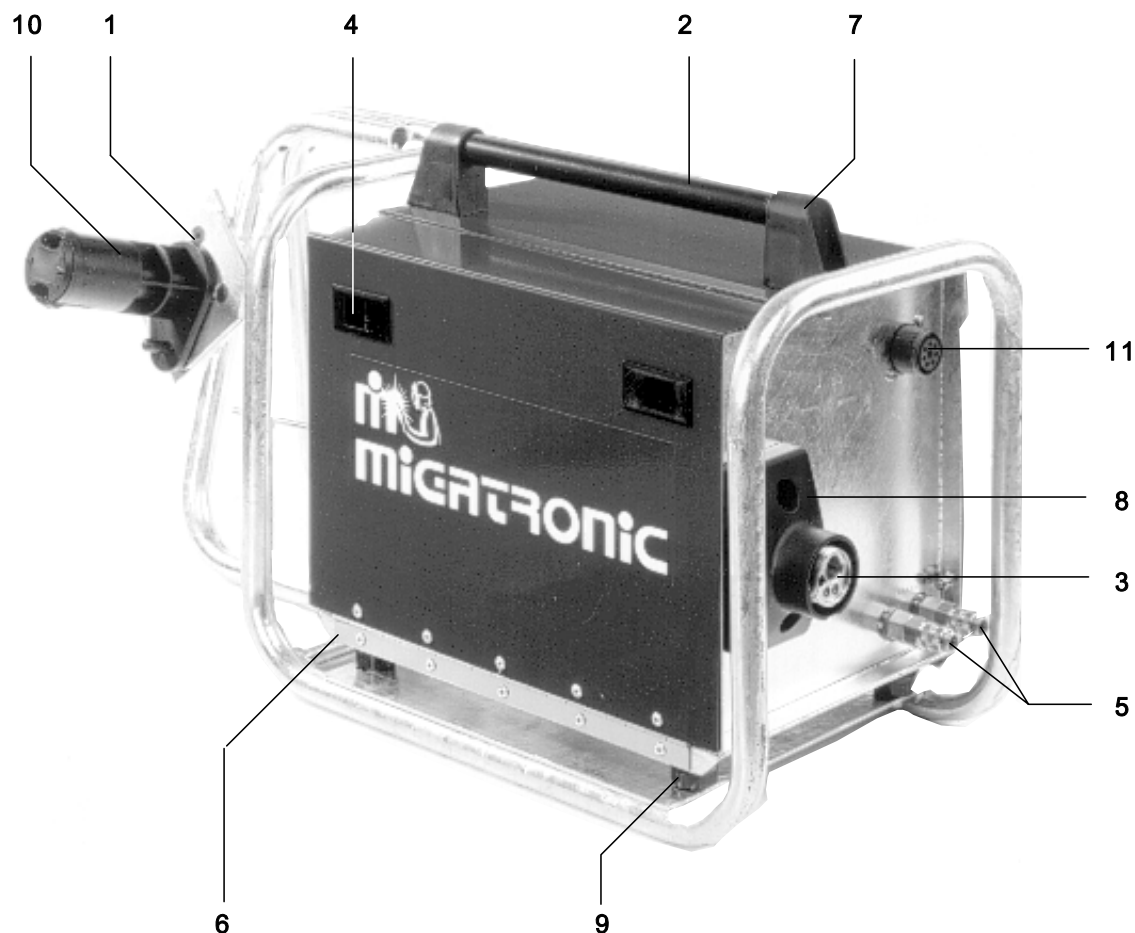
**KT 25**

78811087  
78811088



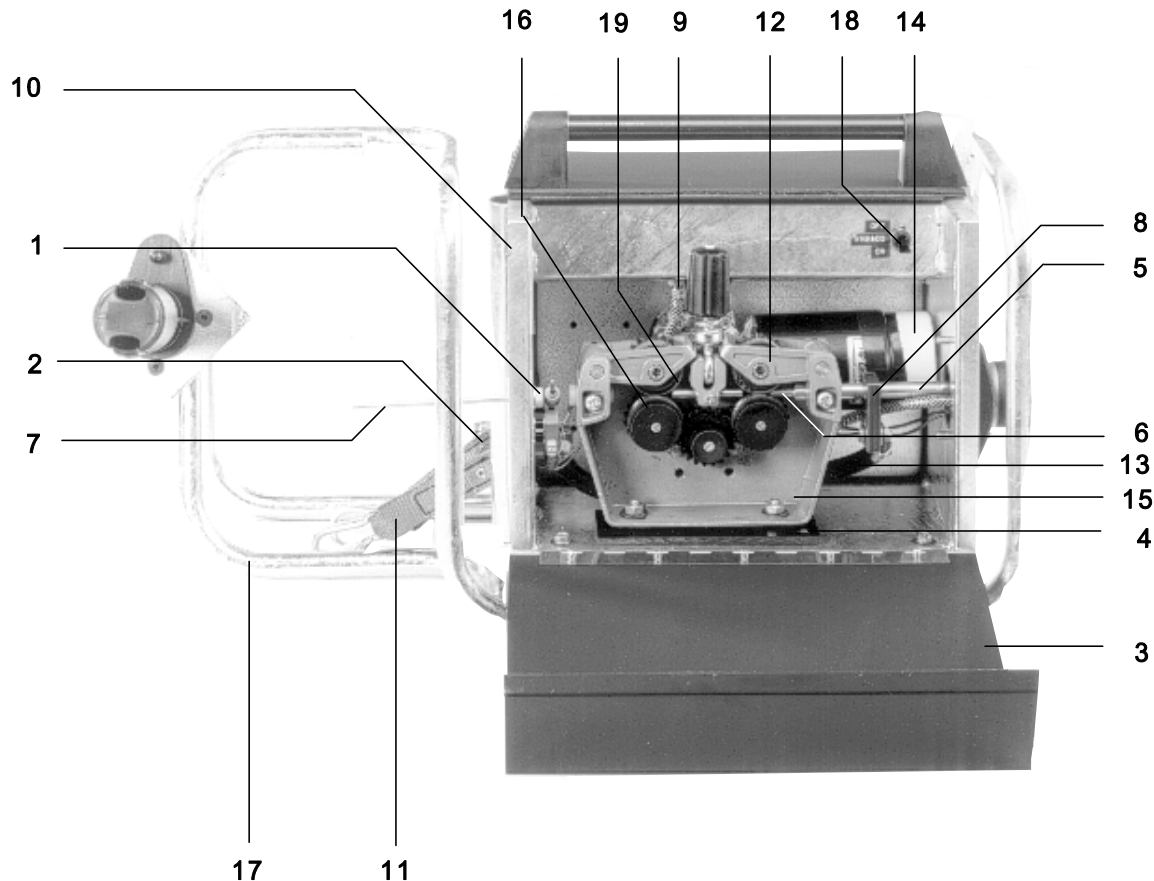
50111304

# KT 25



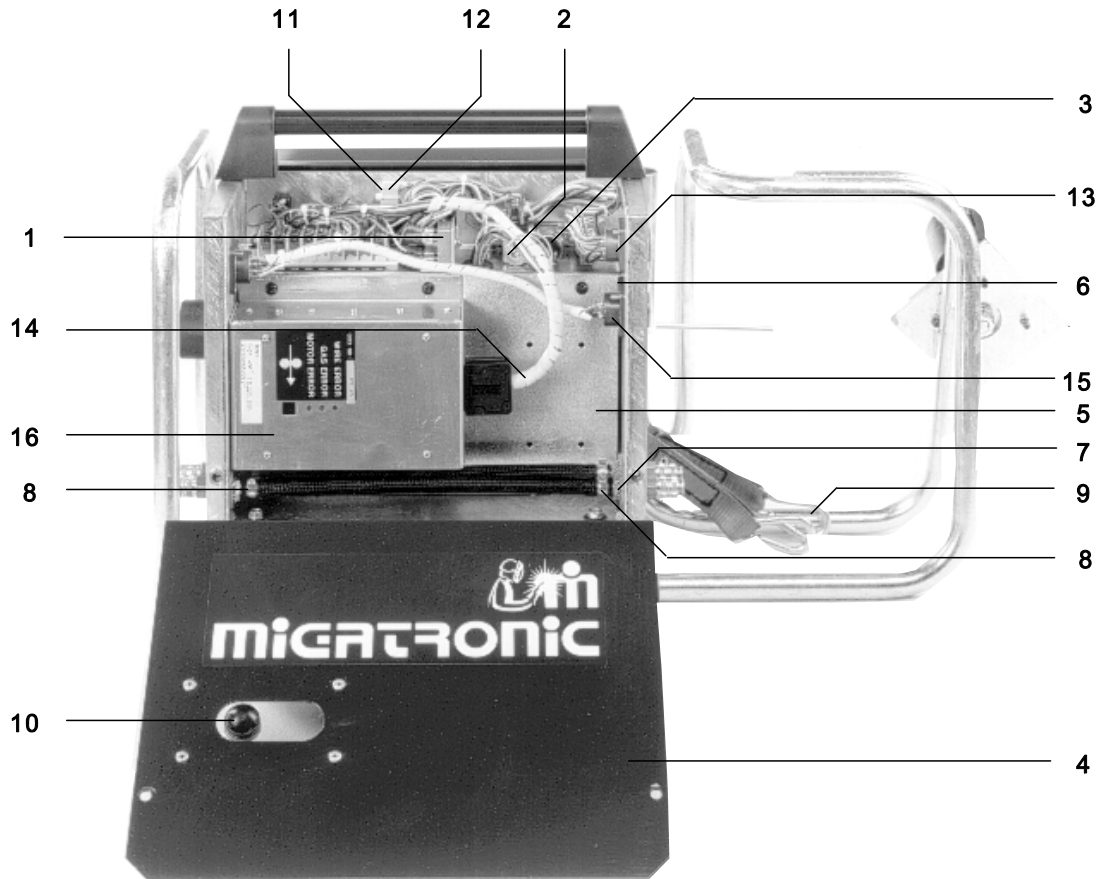
Pos.	No.	Varebetegnelse Warenbezeichnung	Description of goods Désignation des pièces
1	24530149	Afstandsskive f. afdækning Abstandscheibe f. Abdeckung	Adjusting washer f. covering Disque de distance pour couverture
2	25110029	Rør for håndtag Rohr für Handgriff	Steel handle Poignée métallique
3	25420009	Slangetilslutning ZA Schlauchanschluß	Hose connector Joint de tuyau
4	41319019	Skærmlås Verschluß für Seitenschirm	Catches for side panel Fermoir plaque
5	43120023	Lynkobling m/ventil Schnellkupplung mit Ventil	Quick-clutch with valve Unité d'accouplement rapide avec valve
6	43820004	Stanghængsel Stangen-Scharnier	Bar hinge Fiche
7	45050106	Holder for håndtag Halter für Handgriff	Holder for handle Porte-poignée
8	45050118	Roset for ZA Rosette	Rosette Rosette
9	45050193	Isoleringsfod M6 Isolierunterlage M6	Insulating base M6 Base isolante M6
10	45050195	Trådnav Drahtnabe	Wire hub Moyeu de bobine
11	74470781	Ledningssæt, 8-pol stik Kabelbaum, Multistecker 8-polig	Wire harness, 8 pole plug Filerie, prise 8 pôles
11	17200023	8-pol stik Multistecker 8-polig	8 pole plug Prise 8 pôles
	45050196	Trådafdækningskassette Drahtabdeckkassette	Wire covering coffer Cassette de couverture de fil
	70220003	Trækafastning for slæde Ziehentlastung für Schlitten	Pull relief for sleigh Allègement de traction pour chariot

# KT 25



Pos.	No.	Varebetegnelse Warenbezeichnung	Description of goods Désignation des pièces
1	17100003	Microswitch Mikroschalter	Micro switch Micro-interrupteur
2	18110011	Dinsebøsning Dinsebuchse	Dinse coupling socket Douille de raccordement, type Dinse
3	24411336	Sideskærm Seitenschirm	Side panel Plaque latérale
4	24560088	Isoleringsplade for trådfremføring Isolierplatte für Drahtvorschubeinheit	Insulation plate for wire feed unit Plaque isolante pour dispositif de guidage de fil
5	25420056	Indløbsdüse Einlaufdüse	Inlet nozzle Bague d'alimentation
6	26510149	Kapillarrør Kapillarrohr	Capillary tube Tube capillaire
7	30110001	Trådleder Führungsspirale	Wire liner Guidage de fil
8	33220012	Plade f. ZA-kobling Platte für ZA-kupplung	Plate for ZA coupling Plaque pour dispositif de raccord central
9	43715008	Klemring Spannring	Clamping Anneau de serrage
10	70111313	Kabinet Kabinett	Case Carrosserie
11	70220001	Trækafastning for dinse Ziehentlastung für Dinse	Pull relief for dinse Allègement de traction pour fiche 1/4 tour
12	73410117	Trådfremføring Drahtvorschubeinheit	Wire feed unit Dispositif de guidage de fil
13	74227030	Strømkabel 70mm <sup>2</sup> x300mm Elektrischer Kabel 70mm <sup>2</sup> x300mm	Electric cable 70mm <sup>2</sup> x300mm Câble de courant 70mm <sup>2</sup> x300mm
14	17220037	Motor Motor	Motor Moteur
15	45030058	Motorconsol Motorkonsole	Motor bracket Console de moteur
16	25610190	Trissering 1,0-1,2 nedre, 90° V-spor Rollring 1,0-1,2 nieder, 90° V-Spuhr	Reel ring 1,0-1,2 lower, 90° V-groove Galet bas 1,0-1,2 gorge V 90°
17	70611333	Slæde Schlitten	Sleigh Chariot
18	17110001	Vippeafbryder 1-pol Kippschalter 1 Pol	Switch 1 pole Interrupteur
19	25610189	Trissering 1,0-1,2, øvre 90° V-spor Rollring 1,0-1,2 ober, 90° V-Spuhr	Reel ring 1,0-1,2 upper, 90° V-groove Galet haut 1,0-1,2 gorge V 90°

# KT 25



Pos.	No.	Varebetegnelse Warenbezeichnung	Description of goods Désignation des pièces
1	12260004	Brokobling, 25 A, 400 V Brückenkupplung, 25 A, 400 V	Bridge circuit, 25 A, 400 V Redresseur à pont, 25 A, 400 V
2	17230006	Magnetventil Magnetventil	Solenoid valve Solenioide
3	17240002	Pressostat 1-10 bar Druckregler 1-10 bar	Pressure switch 1-10 bar Pressostat 1-10 bar
4	24411334	Skærm/låg Seitenschirm/Deckel	Side panel/lid Plaque latérale/couvercle
5	24511313	Monteringsplade Montierplatte	Mounting plate Plaque de l'assamblage
6	43120012	Lynkobling, gas Schnellkupplung, Gas	Quick-clutch, gas Unité d'accouplement rapide pour gaz
6	43120020	Nåleventil Nadelventil	Needle valve Soupape à pointeau
7	43620053	Slangenippel ø8 x 1/8 Schlauchnippel ø8 x 1/8	Hose nipple ø8 x 1/8 Raccord d'extrémité ø8 x 1/8
8	43715023	Klemring Spannring	Clamping Anneau de serrage
9	43810003	Karabinhage Karabinerhagen	Snap hook, galvanized Crochet de sécurité
10	45050121	Gummitrykknop Gummidrucktaste	Rubber button Bouton-poussoir de caoutchouc
11	74420037	RC-led Überspannungsschutz	RC-protection Joint de protection contre surcharge
12	74420038	C-led Überspannungsschutz	AC-protection Joint de protection contre surcharge
13	74470272	Ledningsæt med 8 pol stik Leitungsbündel mit Multistecker 8 polig	Wire harness with 8 pole plug Filerie avec prise 8 pôles
13	17200023	8-pol stik Multistecker 8-polig	8 pole plug Prise 8 pôles
14	74470780	Ledningsæt for motorstyring Leitungsbündel, Motorregelung	Wire harness, motorcontrol Filerie
14	17200022	Stik, 25-pol Multistecker 25-polig	25 pole plug Prise 25 pôles

# KT 25

<b>Pos.</b>	<b>No.</b>	<b>Varebetegnelse Warenbezeichnung</b>	<b>Description of goods Désignation des pièces</b>
15	74470782	Ledningssæt med 4 pol stik	Wire harness with 4 pole plug
15	17200007	Leitungsbündel mit Multistecker 4 polig Stik 4-pol	Filerie avec prise 4 pôles 4 pole plug
16	76116686	Multistecker 4-polig Motorstyringsbox Motorsteuerung	Prise 4 pôles Motor control box Boîtier contrôle moteur

