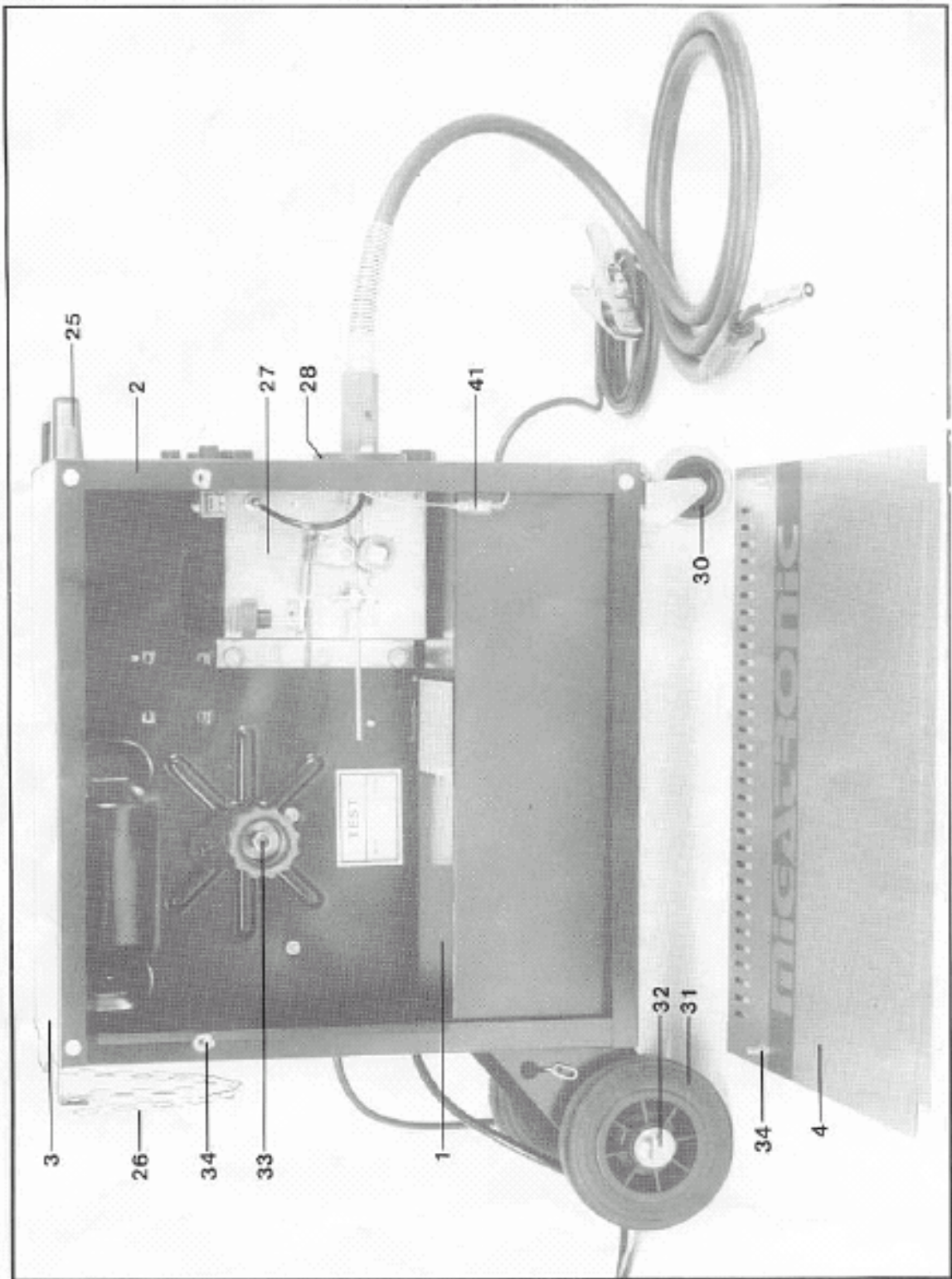


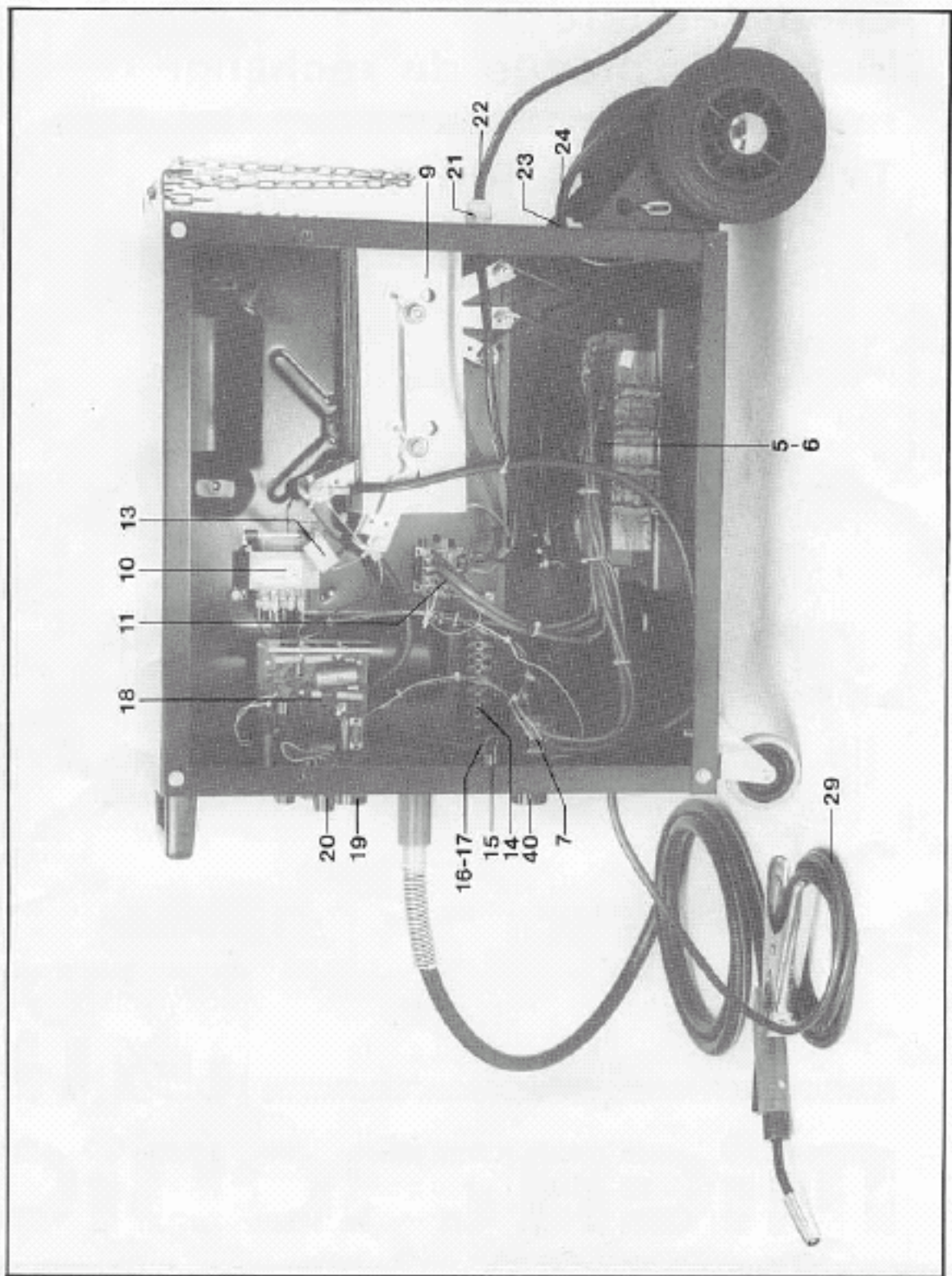
Reservedelsliste
Spare parts list
Ersatzteilliste
Liste des pièces de rechange

AUTOMIG 140 X

AUTOMIG 140



AUTOMIG 140



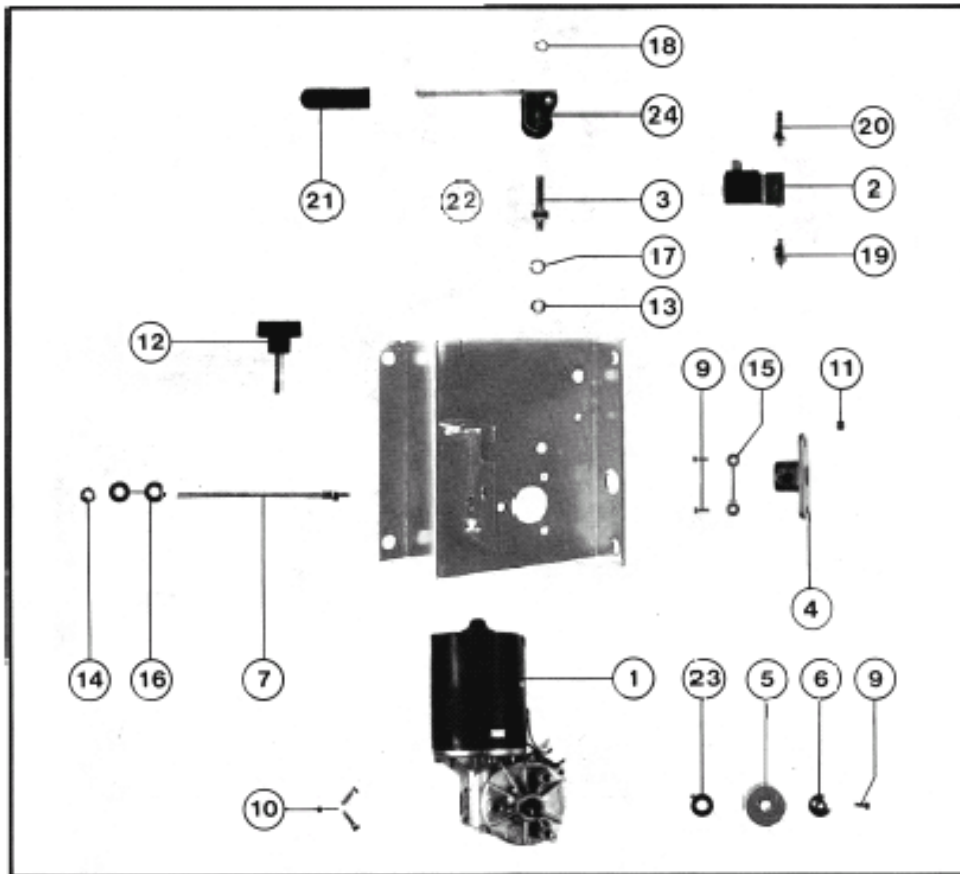
AUTOMIG 140

Pos.	No.	Varebetegnelse Warenbezeichnung	Description of goods Désignation des piÜces
1	70110926	Kabinet, grøn Kabinett, grün	Case, green Carosserie, verte
2	61110951	Frontplade Frontplatte	Front panel PiÜce avant, noire
3	24410771	Låg, sort Deckel, schwarz	Cover, black Couvercle, noire
4	61110963	Sideskærm Seitenschirm	Side panel Plaque latérale
5	16120950	Svejsetrafo 220-380 V Schweisstrafo 220-380 V	Welding transformer 220-380 V Transformateur de soudage 220-380 V
5	16120951	Svejsetrafo 240/250-415 V Schweisstrafo 240/250-415 V	Welding transformer 240/250-415 V Transformateur de soudage 240/250-415 V
5	16120952	Svejsetrafo 200-220-380 V Schweisstrafo 200-220-380 V	Welding transformer 200-220-380 V Transformateur de soudage 200-220-380 V
5	16120953	Svejsetrafo 220/240/255-380/415/440 V Schweisstrafo 220/240/255-380/415/440 V	Welding transformer 220/240/255-380/415/440 V Transformateur de soudage 220/240/255-380/415/440 V
6	17150006	Termosikring 150 C° Thermosicherung 150 C°	Thermal cut-out 150 C° Thermo relais 150 C°
7	17251001	Omskifter Schalter	Switch Commutateur
9	12270102	Ensretter Gleichrichter	Rectifier Redresseur de courant
10	16160004	Styrestromstrafo 220-380 V, 27V 35 VA Steuerstromstrafo 220-380 V	Control transformer 220-380 V Transformateur de courant de commande 220-380 V
11	17140015	Kontaktor, 12A 3+1 Kontaktor	Contacteur Contacteur
13	74420008	RC led Überspannungsschutz	RC-protection Joint de protection contre surcharge
14	18299109	Koblingsplint 9 pol Verbindungsleiste 9 Pol	Terminal block 9 pol Rangée de points de branchement 9 pôle
14	18299112	Koblingsplint 12 pol Verbindungsleiste 12 Pol	Terminal block 12 pol Rangée de points de branchement 12 pôle
15	17180003	Kontrollampe, grøn Kontrollampe, grün	Control lamp, green Lampe-témoin, verte
16	17160007	Sikringsholder ø5 x 20 Hälter für Sicherung ø5 x 20	Holder for fuse ø5 x 20 Porte fusible ø5 x20
17	17172002	Sikring 200 mA T ø5 x 20 Sicherung 200 mA T ø5 x 20	Fuse 200 mA T ø5 x 20 Fusible 200 mA T ø5 x 20
17	17172004	Sikring 400 mA T ø5 x 20 Sicherung 400 mA T ø5 x 20	Fuse 400 mA T ø5 x 20 Fusible 400 mA T ø5 x 20
18	76116187	Elektronikenhed MPS-VPT Elektronikeinheit MPS-VPT	Electronic unit MPS-VPT Unit électronique MPS-VPT
19	18508002	Knap ø 36,5 Knopf ø 36,5	Button ø 36,5 Bouton ø 36,5
20	18508003	Knap ø 21,5 Knopf ø 21,5	Button ø 21,5 Bouton ø 21,5
21	18480013	Kabelforskrøning PG 13 Kabelverschraubung PG 13	Cable inlet PG 13 Manchon fileté de câble PG 13
22	92270150	Netkabel 1,5 mm² 3 + J Netzkabel 1,5 mm²	Mains supply cable 1,5 mm² Câble d'alimentation 1,5 mm²
22	92270151	Netkabel 1,5 mm² gummi 3 + J Netzkabel 1,5 mm² Gummi	Mains supply cable 1,5 mm² rubber Câble d'alimentation 1,5 mm² caoutchouté
23	18470002	PVC gennemføring PVC Durchführung	PVC lead-in Traversée PVC
24	74120010	Gasslange 2,7m Gasschlauch 2,7m	Gas hose 2,7m Tuyauterie de gaz 2,7m
25	45050007	Håndtag Handgriff	Handle Poignée
26	42410001	Kæde Kette	Chain Chaîne
27	73410091	Trådfremføring komplet 0,6-0,8 Drahtvorschubeinheit komplett 0,6-0,8	Wire feed unit complete 0,6-0,8 Dispositif de guidage de fil complete 0,6-0,8
28	26150004	Roset for Migatronik slange Schutz für Migatronik Schlauch	Protective ring for Migatronik hose Anneau de protection pour tuyau Migatronik
28	71110114	Centraltilslutning for Binzel slange Zentralanschluss für Binzel Schlauch	Central adaptor for Binzel hose Branchement raccordement central de tuyau type Binzel
29	80571002	Stelkabel Massekabel	Earth cable Câble de mise
30	44220081	Drejehjul Rad, dreibar	Swivelling wheel Roue pivotante
31	44210160	Endenavshjul ø 160 Nabenrad ø 160	Wheel for end hub ø 160 ø 160 Roue d'extrémité de moyeu ø 160
32	44610001	Navkapsel Nabendeckel	Hub cap Couvre-moyeu

AUTOMIG 140

Pos.	No.	Varebetegnelse Warenbezeichnung	Description of goods Désignation des pièces
33a	45050046	Trådbremse Drahthalter	Hub for spool Freinage de fils
33b	45050047	Møtrik for trådbremse Mutter für Drahtalter	Nut for hub Ecrou de freinage de fils
33c	26150007	Bremseskive ø11 ø35 Bremssscheibe ø11 ø35	Brake disc ø11 ø35 Disque freinage ø11 ø35
33d	26150020	Bremseskive ø20,5 ø35 Bremssscheibe ø20,5 ø35	Brake disc ø20,5 ø35 Disque freinage ø20,5 ø35
33e	41513511	Skive ø11 ø35 Scheibe ø11 ø35	Disc ø11 ø35 Disque ø11 ø35
33f	42110102	Fjeder Feder	Spring Ressort
33g	41211012	Låsemøtrik M10 Gegenmutter M10	Lock nut M10 Ecrou-frein M10
34a	41319013	Trykklips Druck-klipp	Press clip Clip à presser
34b	41319014	Clips-holder Klipp-halter	Clip-holder Porte-clip
40	18508001	Knap ø 36,5 Knopf ø 36,5	Button ø36,5 Bouton ø 36,5
41	18291003	Dobbeltamler Doppelsammler	Double connection Double collecteur
	74470115	Ledningssæt, 180 X Leitungsbündel 180 X	Wire harness, 180 X Filerie, 180 X
	74470117	Ledningssæt, 220/380 V Leitungsbündel 220/380V	Wire harness, 220/380 V Filerie, 220/380 V
	81950003	Mig Spray Mig Spray	Mig Spray Mig Spray
	18290002	Spadestik 6,3mm Kabelschuh 6,3mm	Plug 6,3mm Prise 6,3mm
	43710016	Spændebånd ø 16mm Spannband ø 16mm	Strap ø 16mm Ceinture ø 16mm
	81960004	Reduktionsventil CO ₂ Druckminderer CO ₂	Pressure regulator CO ₂ Valve de reduction pour CO ₂
	81960008	Flowmeter Argon Flowmeter Argon	Flowmeter Argon Flowmetre Argon
	81960009	Flowmeter CO ₂ Flowmeter CO ₂	Flowmeter CO ₂ Flowmetre CO ₂
	81960012	Auto-mini red.ventil m/manometer CO ₂ , op til max. 250A Auto-mini Druckmind. mit Manometer, CO ₂ , zu max 250A	Auto-mini pressure reg. with manometer, CO ₂ , to max 250A Valve de réd. auto-mini avec manomètre, CO ₂ , à max 250A
	81960014	Auto-mini red.ventil m/indikator, CO ₂ , op til max 250A Auto-mini Druckmind. mit Indikator, CO ₂ , zu max 250A	Auto-mini pressure reg. with indicator, CO ₂ , to max 250A Valve de réd. auto-mini avec indicateur, CO ₂ , à max 250A

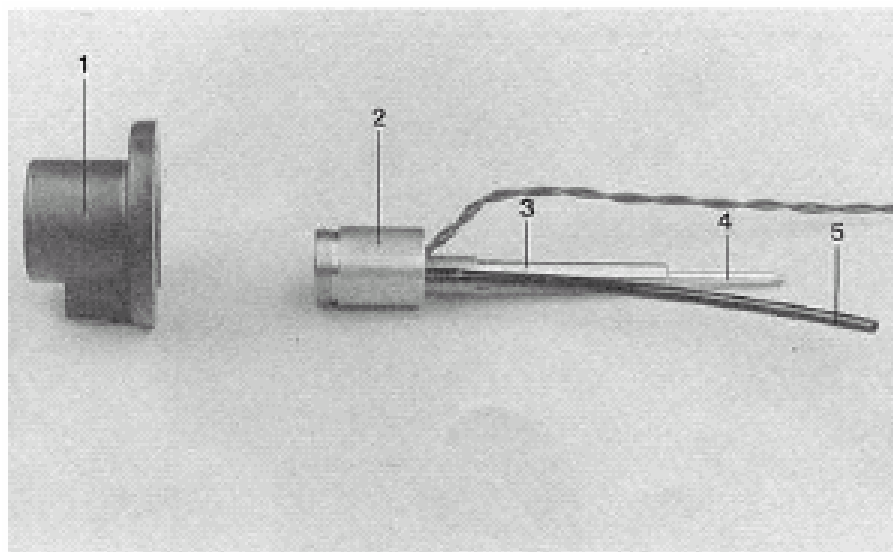
TRÅDFREMFORING
WIRE FEED UNIT
DRAHTVORSCHUBEINHEIT
DISPOSITIF DE GUIDAGE DE FIL



**TRÅDFREMFORING
WIRE FEED UNIT
DRAHTVORSCHUBEINHEIT
DISPOSITIF DE GUIDAGE DE FIL**

Pos.	No.	Varebetegnelse Warenbezeichnung	Description of goods Désignation des pièces
	73410091	Trådfremføring 0,6-0,8 komplet Drahtvorschubeinheit 0,6-0,8 komplett	Wire feed unit 0,6-0,8 complete Dispositif de guidage de fil 0,6-0,8 complète
1	17220025	Motor	Motor
		Motor	Moteur
2	17230006	Magnetventil	Solenoid valve
		Magnetventil	Vanne Solénoïde
3	25410059	Tap for trådtrykker	Pivot for wire pressure unit
		Welle für Drahthalter	Cheville pour serrage de fil
4	45420001	ZA slangetilslutning ZA Anschluss	ZA connection Branchement ZA
5	25610110	Trådtrisse Fe 0,6-0,8	Wire feed roller Fe 0,6-0,8
		Drahtrolle Fe 0,6-0,8	Bobine de déroulement de fils Fe 0,6-0,8
5	25610111	Trådtrisse Fe 0,8-1,0	Wire feed roller Fe 0,8-1,0
		Drahtrolle Fe 0,8-1,0	Bobine de déroulement de fils Fe 0,8-1,0
5	25610112	Trådtrisse Fe 1,0-1,2	Wire feed roller Fe 1,0-1,2
		Drahtrolle Fe 1,0-1,2	Bobine de déroulement Fe 1,0-1,2
5	25650111	Trådtrisse Al 0,8-1,0	Wire feed roller Al 0,8-1,0
		Drahtrolle Al 0,8-1,0	Bobine de déroulement de fils Al 0,8-1,0
6	25611001	Låseskive Scheibe	Seal Disque de blocage
7	30110001	Trådleder Fe	Wire guide liner Fe
		Drahtführungsspirale Fe	Guidage de fil Fe
7	30110002	Trådleder Al	Wire guide liner Al
		Drahtführungsspirale Al	Guidage de fil Al
9	40310412	CHJ unbraco skrue M4 x 12	CHJ allen screw M4 x 12
		CHJ imbuss Schraube M4 x 12	Vis CHJ M4 x 12
10	40110616	CHJ unbraco skrue M6 x 16	CHJ allen screw M6 x 16
		CHJ imbuss Schraube M6 x 16	Vis CHJ M6 x 16
11	40510808	Pinol unbraco skrue M8 x 8	Allen screw M8 x 8
		Pinol imbuss Schraube M8 x 8	Vis unbrago Pinol M8 x 8
12	40913632	Håndhjul Handrad	Hand wheel Roue à main
13	41110804	Kontramøtrik M8	Counter nut M8
		Gegenmutter M8	Contreécrou M8
14	41110807	Møtrik M8	Nut M8
		Mutter M8	Ecrou M8
15	41511004	Fladskive M4	Flat disc M4
		Flachscheibe M4	Disque plat M4
16	41512009	Fladskive M8	Flat disc M8
		Flachscheibe M8	Disque plat M8
17	41611408	Fjederskive M8	Spring washer M8
		Federscheibe M8	Rondelle à ressort M8
18	42510008	Seegerring ø8	Seal ø8
		Seegerring ø8	Bague Seeger ø8
19	43220001	CL forskrning	CL connection piece
		CL Anschluss	Pièce d'assemblage CL
20	43320031	Slangestuds 1/8" ø6	Connection piece for hose 1/8" ø6
		Schlauchstutz 1/8" ø6	Raccord d'extrémité 1/8" ø6
21	45050038	Fladdut	Insulating covering
		Isolationsüberzug	Boulon de ressort
22	70410027	Konsol	Bracket
		Konsole	Console
23	72210002	Medbringer	Regulating ring
		Mitbringer	Pièce d'entraînement
24	72610002	Trådtrykker	Wire pressure
		Drahthalter	Serrage de fil

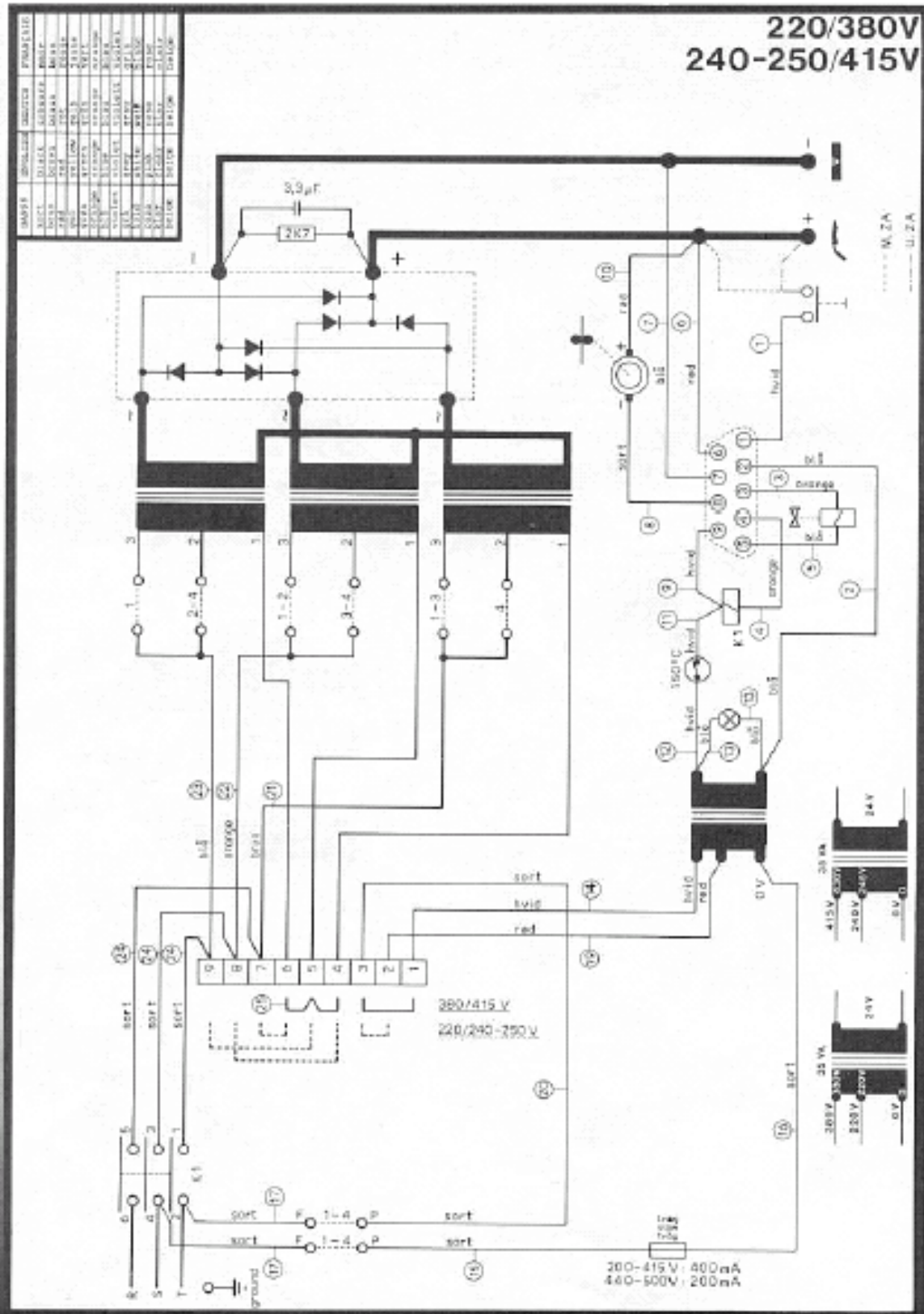
**CENTRALTILSLUTNING
CENTRAL ADAPTOR
ZENTRALANSCHLUSS
DISPOSITIF DE RACCORD CENTRAL**



Pos.	No.	Varebetegnelse Warenbezeichnung	Description of goods Désignation des piÜces
	71110114	Centraltilslutning komplet ø 1,5 Zentralanschluss komplett ø 1,5	Central adaptor complete ø 1,5 Dispositif complet de raccordement central ø 1,5
1	45050023	Roset Rosette	Rosette Rosette
2	25420009	Slangetilslutning Schlauchanschluss	Hose connector Joint de tuyau
3	25420021	Indløbsdüse Einlaufdüse	Inlet nozzle Bague d'alimentation
4	26510131	Kapillarrør ø 1,5 x 105 mm Kapillarrohr ø 1,5 x 105 mm	Capillary tube ø 1,5 x 105 mm Tube capillaire ø 1,5 x 105 mm
4	26510132	Kapillarrør ø 3,0 x 105 mm Kapillarrohr ø 3,0 x 105 mm	Capillary tube ø 3,0 x 105 mm Tube capillaire ø 3,0 x 105 mm
5	74126019	Gasslange 0,19m Gasschlauch 0,19m	Gas hose 0,19m Tubulure d'alimentation en gaz 0,19m

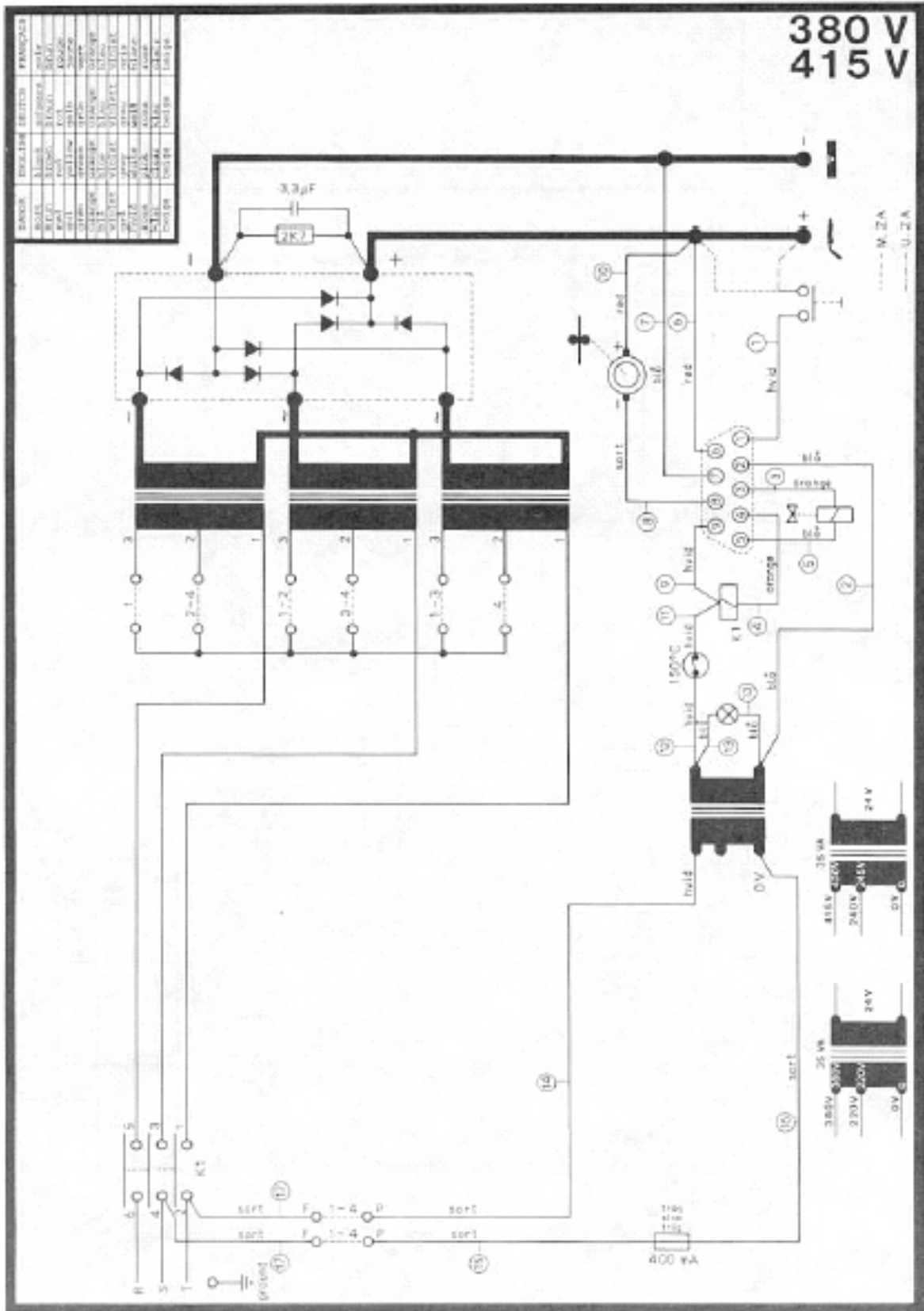
AUTOMIG 140

KREDSLØBSDIAGRAM CIRCUIT DIAGRAM KOPPELDIAGRAMM DIAGRAMME DE CIRCUIT



AUTOMIG 140

KREDSLØBSDIAGRAM CIRCUIT DIAGRAM KOPPELDIAGRAMM DIAGRAMME DE CIRCUIT



AUTOMIG 140

KREDSLØBSDIAGRAM CIRCUIT DIAGRAM KOPPELDIAGRAMM DIAGRAMME DE CIRCUIT

