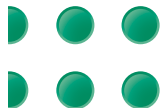
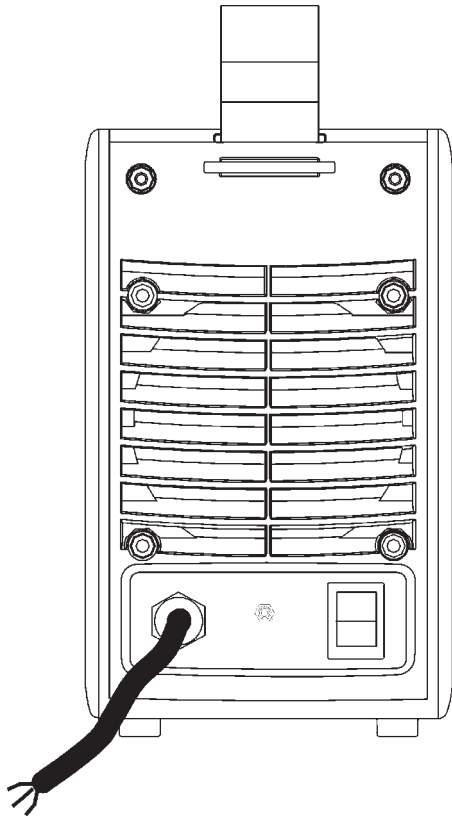


QUICKGUIDE DELTA 160 - 200 HP

DK



50113730 A

MIGATRONIC

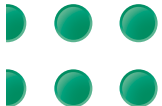
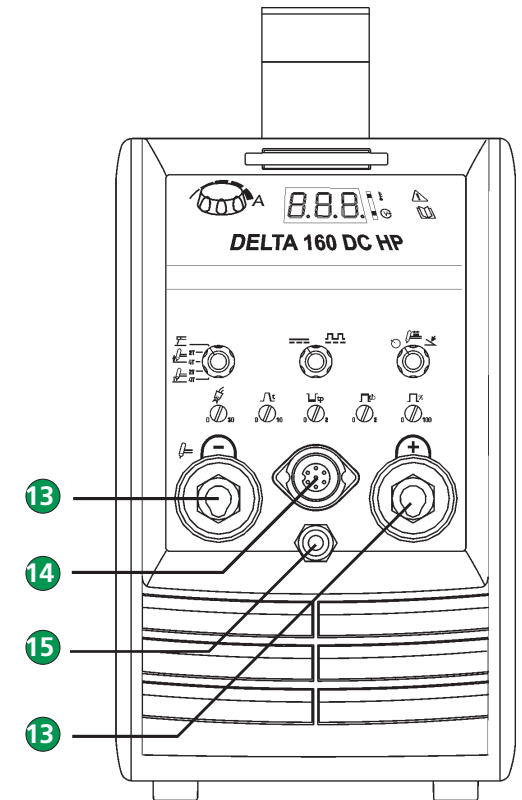
QUICKGUIDE DELTA 160 - 200 HP



- 1 Svejsestrøm**
Svejsestrømmen er justerbar fra 10A til 160A (Delta 160) /200A (Delta 200).
- 2 Digitalt display**
Viser indstillet/aktuel svejsestrøm.
- 3 Overophedning**
Diode lyser, hvis maskinen er overophedet.
Maskinen tilkobler automatisk efter en kort køleperiode.
- 4 Svejse-spænding**
Diode lyser af sikkerhedshensyn, når der er spænding på elektrode eller TIG brænder.

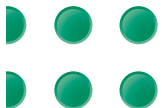
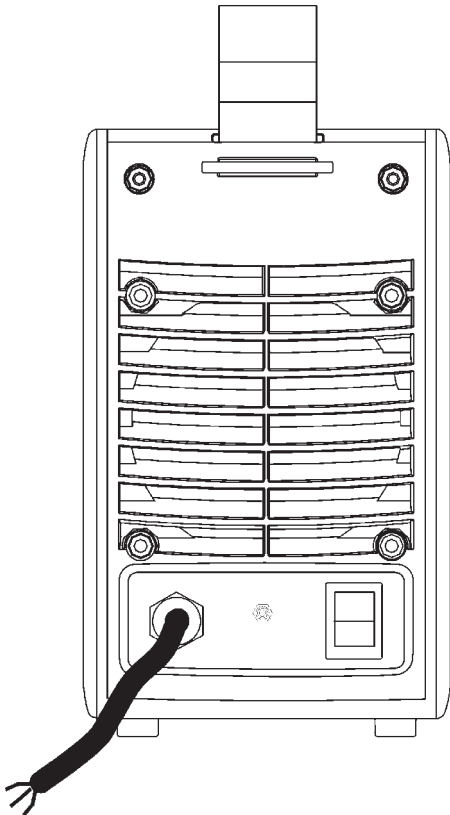
- 5 Funktionsknop**
Vælg mellem MMA eller TIG svejsning, HF- eller LIFTIG® tænding og 2-takt eller 4-takt ved TIG svejsning.
- 6 Pulssvejsning**
Vælg mellem normal svejsning uden puls eller pulssvejsning.
Ved pulssvejsning skal pulsstrømtid, basisstrømtid og basisstrøm indstilles.
- 7 Strømindstilling**
Intern betjening
Drejeknappen ved displayet anvendes til indstilling af svejsestrøm.
Brænderbetjening
Regulering af svejsestrøm fra TIG brænder.
Den maksimale svejsestrøm, der ønskes mulig fra TIG brænderen, angives som ved intern indstilling.
Fjernbetjening
Regulering af svejsestrøm med fodpedal.
Den maksimale svejsestrøm, der ønskes mulig fra fodpedalen, angives som ved intern indstilling.
Når fodpedal tilsluttes, skal maskinen altid være i 2-takt mode.

- 8 Gasefterstrømning**
Indstilles fra 0 til 30 sek.
- 9 Slope-down**
Indstilles fra 0 til 10 sek.
- 10 Basisstrømtid**
Indstilles fra 0,003 til 2 sek.
- 11 Pulsstrømtid**
Indstilles fra 0,003 til 2 sek.
- 12 Basisstrøm**
Indstilles i procent (0-100 %) af den indstillede pulsstrøm
(Pulsstrøm = indstillet svejsestrøm).
- 13 +/- polaritet**
Stel- og elektrodekabler tilsluttes plus eller minus polaritet, afhængig af elektrodetype. Ved brug af TIG brænder med manuel gasregulering tilsluttes denne altid minus polaritet.
- 14 7 polet stik**
Tilslutning til TIG brænderens signalkabel eller til brug for fjernkontrol via fodpedal eller MMA stavregulering.
- 15 Lynkobling til beskyttelsesgas**
Udtag til brug for tilslutning af TIG brænderens gasslange.



QUICKGUIDE DELTA 160 -200 HP

UK



50113730 A

MIGATRONIC

QUICKGUIDE DELTA 160 - 200 HP



- 1 Welding current**
Adjustable from 10A to 160A (Delta 160) /200A (Delta 200).
- 2 Digital display**
Display of the set/actual welding current.
- 3 Overheating**
The LED shines if the machine is overheated. The machine reconnects automatically.
- 4 Welding voltage**
The LED shines for safety reasons when the electrode or TIG torch is under voltage.

- 5 Function switch**
Choose between MMA or TIG welding, HF or LIFTIG® ignition, and 2-times or 4-times ignition in TIG welding.

- 6 Pulse welding**
Choose between TIG welding with pulse or without pulse. In pulse welding, set the pulse current time, base current time and base current.

- 7 Setting welding current**
Internal control
Turn the control knob at the display to set the welding current.
Torch control
Set the welding current on the TIG torch. Use the control knob at the display to set the max. welding current.

- 8 Gas post-flow**
Adjustable from 0 to 30 seconds.

- 9 Slope-down**
Adjustable from 0 to 10 seconds.

- 10 Base current time**
Adjustable from 0.003 to 2 seconds.

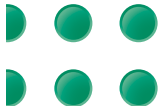
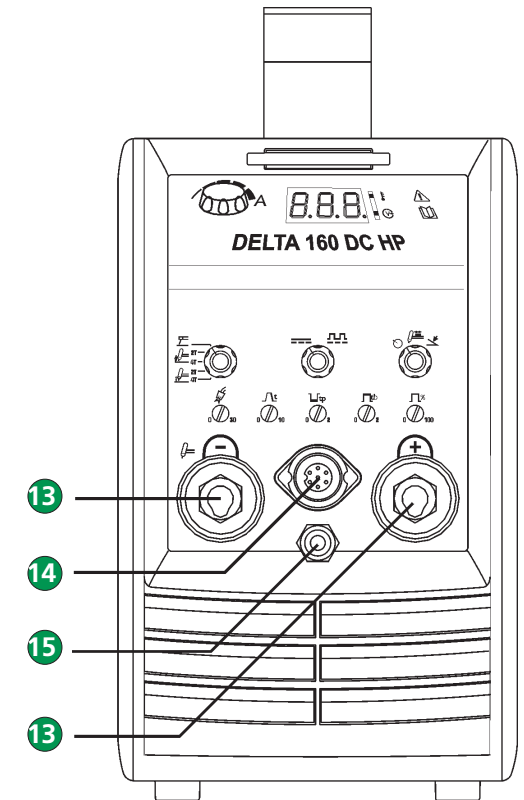
- 11 Pulse current time**
Adjustable from 0.003 to 2 seconds.

- 12 Base current**
Adjustable from 0-100% of the set pulse current (pulse current = set welding current).

- 13 Plus/minus polarity**
Connect earth cable and electrode cable to plus or minus polarity, depending on electrode type. A TIG torch with manual gas adjustment should always be connected to minus polarity.

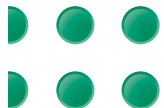
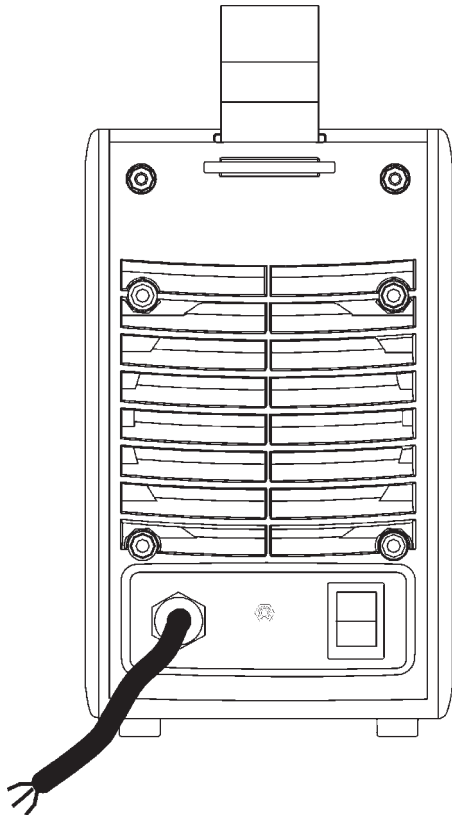
- 14 7 pole plug**
For connection of the TIG torch signal cable or foot control unit or MMA pocket control unit.

- 15 Gas connection**
Outlet for connection of the gas hose of the TIG torch.



QUICKGUIDE DELTA 160 - 200 HP

DE



50113730 A

MIGATRONIC

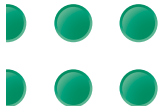
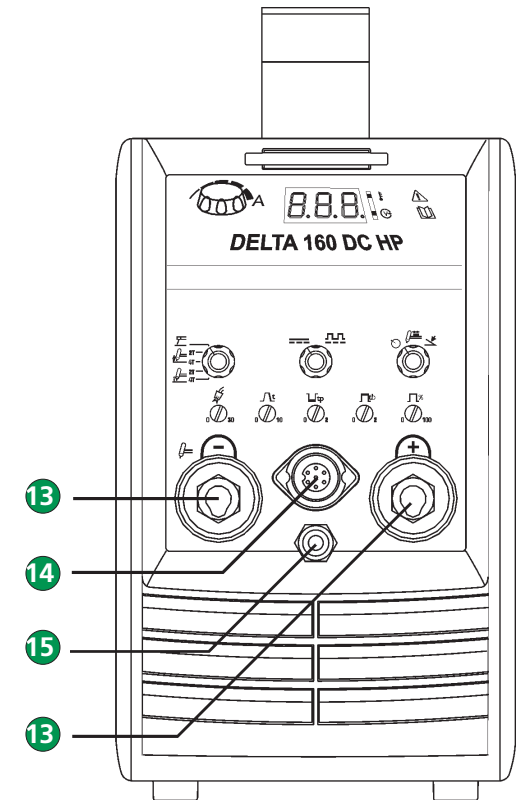
QUICKGUIDE DELTA 160 - 200 HP



- 1 Schweißstrom**
Der Schweißstrom ist von 10A bis 160A (Delta 160) /200A (Delta 200) einstellbar.
- 2 Digitalanzeige**
Anzeige des eingestellten/ tatsächlichen Schweißstroms.
- 3 Überhitzung**
Die LED leuchtet, wenn die Maschine überlastet ist. Nach kurzer Abkühlphase schaltet die Maschine automatisch wieder ein.
- 4 Schweißspannung**
Aus Sicherheitsgründen leuchtet die LED immer, wenn Spannung an der Elektrode oder am WIG-Schweißbrenner anliegt.

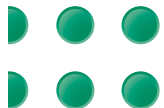
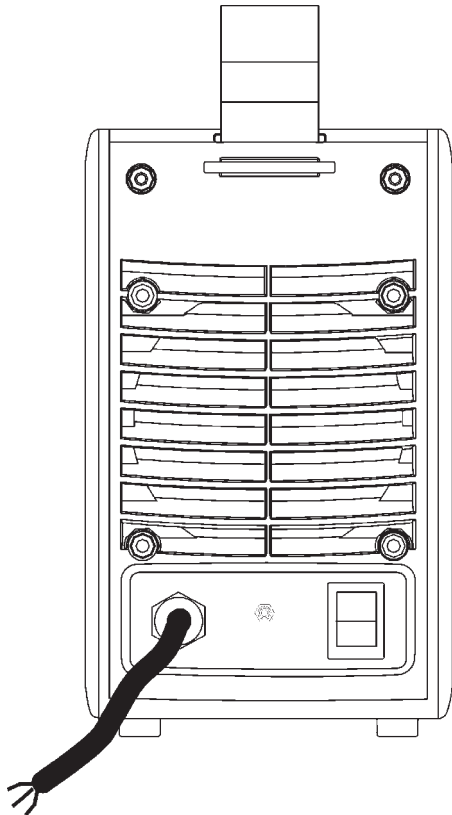
- 5 Wahlschalter**
Sie wählen hier zwischen E-Handschweißen oder WIG-Schweißen, HF- oder LIFTIG®-Zündung und 2-Takt oder 4-Takt Zündung beim WIG-Schweißen.
- 6 Pulsschweißen**
Umschalter: Schweißen mit/ohne Puls. Beim Pulsschweißen sind Pulsstromzeit, Grundstromzeit und Grundstrom einzustellen.
- 7 Wahlschalter für Schweißstrom-einstellung**
Interne Regelung
Einstellung des Schweißstroms mittels des Drehknopfs am Display.
Brennerregelung
Regelung des Schweißstroms vom WIG-Schweißbrenner aus. Einstellung des maximalen Schweißstroms mittels des Drehknopfs am Display.
Fernregelung
Regelung des Schweißstroms mit einem Fussfernregler. Einstellung des maximalen Schweißstroms mittels des Drehknopfs am Display. Beim Einsatz des Fussfernreglers muss die Maschine immer in 2-Takt Modus sein.

- 8 Gasnachströmung**
Von 0 bis 30 Sekunden einstellbar.
- 9 Stromabsenkung**
Von 0 bis 10 Sekunden einstellbar.
- 10 Grundstromzeit**
Von 0,003 bis 2 Sekunden einstellbar.
- 11 Pulsstromzeit**
Von 0,003 bis 2 Sekunden einstellbar.
- 12 Grundstrom**
Von 0-100% des eingestellten Pulsstroms (Pulsstrom = eingestellter Schweißstrom) einstellbar.
- 13 Plus/Minus-Polarität**
Anschluss der Masse- und Elektrodenkabel an Plus- oder Minus-Polarität, je nach Elektrodentyp. Ein WIG-Schweißbrenner mit manueller Gasregelung muss immer an Minus-Polarität angeschlossen werden.
- 14 7-poliger Stecker**
Zum Anschluss des Signalkabels des WIG-Schweißbrenners oder zum Gebrauch von Fernregelung mit Fussregler oder MMA-Stabregler.
- 15 Gasanschluss**
Steckdose zum Anschluss des Gas-schlauchs des WIG-Schweißbrenners.



GUIDE RAPIDE DELTA 160-200 HP

FR



50113730 A

MIGATRONIC

GUIDE RAPIDE DELTA 160 - 200 HP



- 1 Courant de soudage**
Réglable de 10A à 160A (Delta 160) /200A (Delta 200)
- 2 Afficheur numérique**
Affichage du courant de soudage réglé/réel.
- 3 Surchauffe**
La LED est allumée en cas de surchauffe de la machine. La machine se reconnecte automatiquement après refroidissement.
- 4 Tension de soudage**
La LED est allumée par mesure de sécurité lorsque l'électrode ou la torche TIG est sous tension.

- 5 Interrupteur procédé de soudage**
Choix possible entre soudage MMA ou TIG, amorçage HF ou LIFTIG® en soudage TIG et mode gâchette 2 temps ou 4 temps en soudage TIG.

- 6 Soudage pulsé**
Choix possible entre soudage TIG avec ou sans fonction pulsé. En soudage pulsé, régler le temps de courant pulsé, le temps de courant de base et le % courant de base.

- 7 Réglage du courant de soudage**
Commande sur le générateur
Tourner le bouton de commande sous l'afficheur afin de régler le courant de soudage.
Commande sur la torche
Régler le courant de soudage sur la torche TIG. Tourner le bouton de commande sous l'afficheur afin de régler le courant de soudage max.
Télécommande
Régler le courant de soudage à l'aide de l'unité de commande au pied. Tourner le bouton de commande sous l'afficheur afin de régler le courant de soudage max. Lorsque l'unité de commande au pied est connectée, la machine doit toujours être en mode 2 temps.

- 8 Réglage Post-gaz**
Réglable de 0 à 30 secondes.

- 9 Réglage évanouissement**
Réglable de 0 à 10 secondes.

- 10 Temps de courant de base**
Réglable de 0,003 à 2 secondes.

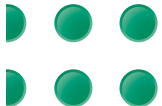
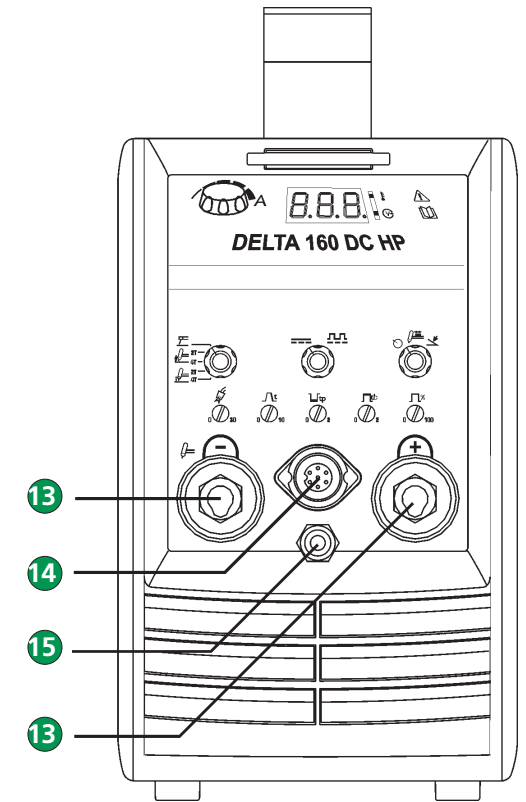
- 11 Temps de courant pulsé**
Réglable de 0,003 à 2 secondes.

- 12 Courant de base**
Réglable de 0 à 100% du courant pulsé réglé (courant pulsé = courant de soudage réglé).

- 13 Polarité positive/négative**
Connecter le câble de terre et le câble d'électrode à la polarité positive ou négative en fonction du type d'électrode. Une torche TIG avec réglage manuel du gaz doit toujours être connectée à la polarité négative.

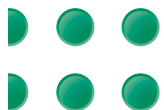
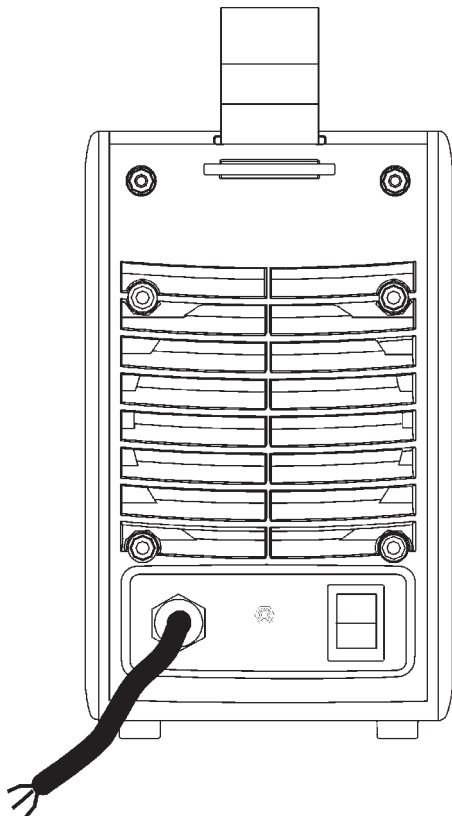
- 14 Fiche 7 pôles**
Pour la connexion du câble de signaux de la torche TIG, de l'unité de commande au pied ou de l'unité de commande de poche MMA.

- 15 Branchement gaz**
Sortie pour le branchement du tuyau d'alimentation de gaz de la torche TIG.



GUIDA RAPIDA DELTA 160 - 200 HP

IT



50113730 A

MIGATRONIC

GUIDA RAPIDA DELTA 160 - 200 HP

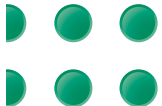
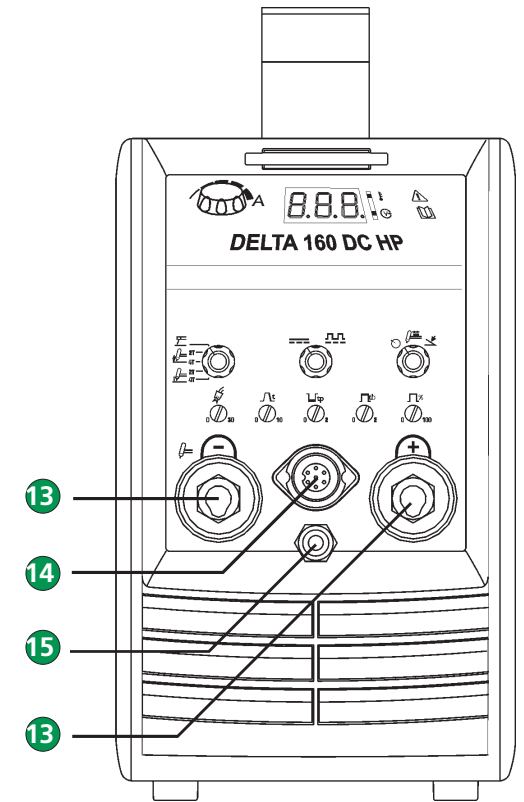


- 1 Corrente di saldatura**
Regolabile da 10 a 160A (Delta 160) /200A (Delta 200)
- 2 Display digitale**
Mostra i valori impostato e reale della corrente
- 3 Surriscaldamento**
Il LED si accende in caso di surriscaldamento della macchina. La macchina si ricollega automaticamente
- 4 Tensione di saldatura**
Il LED si accende per ragioni di sicurezza quando vi sia tensione all'elettrodo o alla torcia TIG

- 5 Selettore funzioni**
Permette di scegliere tra saldatura MMA e TIG, innesco HF o Liftig e 2/4 tempi
- 6 Saldatura pulsata**
Per selezionare saldatura senza o con pulsazione. In saldatura pulsata permette di impostare tempi di picco e di base e corrente di base
- 7 Regolazione della corrente di saldatura**
Controllo da pannello
Girare la manopola e leggere la corrente impostata sul display
Controllo da torcia
La regolazione viene fatta tramite il potenziometro sulla torcia. La manopola sul pannello frontale permette di impostare la corrente massima
Controllo a distanza
La corrente viene regolata tramite il pedale. La manopola sul pannello permette di impostare la corrente massima. Con il pedale collegato la macchina lavora solo in 2 tempi

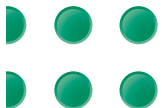
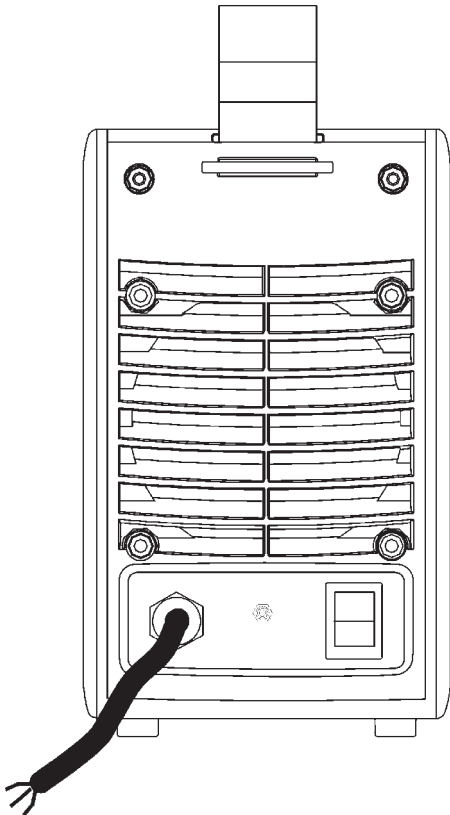
- 8 Postgas**
Regolabile da 0 a 30 sec

- 9 Rampa di discesa**
Regolabile da 0 a 10 sec
- 10 Tempo di base**
Regolabile da 0,003 a 2 sec
- 11 Tempo di picco**
Regolabile da 0,003 a 2 sec
- 12 Corrente di base**
Regolabile da 0 a 100% della corrente di picco (corrente di picco = corrente impostata).
- 13 Polarità Più/Meno**
Collegare il cavo di massa ed il porta-elettrodo alle polarità indicate per il tipo di elettrodo. La torcia TIG va sempre collegata alla polarità negativa
- 14 Connettore 7 poli**
Per il collegamento dei segnali della torcia TIG o del pedale o del comando a distanza in MMA
- 15 Collegamento gas**
Attacco per il collegamento del tubo gas della torcia TIG



QUICKGUIDE DELTA 160 - 200 HP

NL



50113730 A

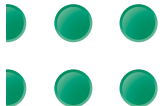
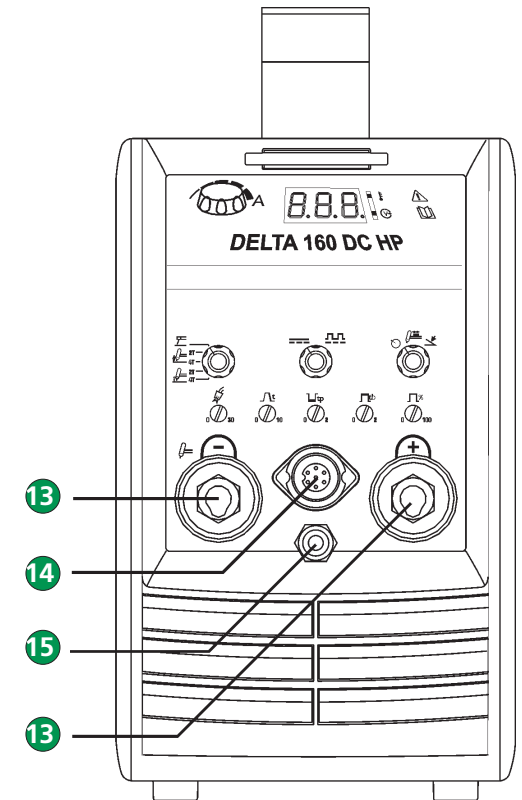
QUICKGUIDE DELTA 160 - 200 HP



- 1 Lasstroom**
Regelbaar van 10 A tot 160A (Delta 160) /200A (Delta 200).
- 2 Digitaal display**
Tonen van ingestelde/actuele lasstroom.
- 3 Oververhitting**
De LED licht op wanneer de machine oververhit is. De machine herstart automatisch.
- 4 Lasspanning**
De LED licht uit veiligheidsredenen op wanneer er op de TIG toorts of elektrode spanning staat.

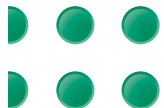
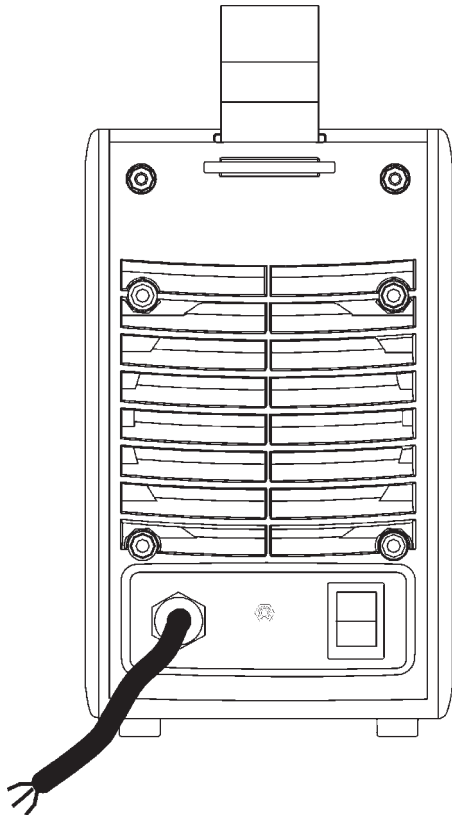
- 5 Functieschakelaar**
Kiezen tussen TIG of MMA lassen, HF of LIFTIG ontsteking, en 2-tact of 4-tact ontsteking bij het TIG lassen.
- 6 Pulslassen**
Kies tussen mét of zonder pulslassen. In pulslassen: stel de pulstijd in, basistijd en basisstroom.
- 7 Instellen lasstroom**
Interne bediening.
Stel de lasstroom in met de grote draaiknop op het display.
Toortsregeling.
Stel de lasstroom in op de TIG toorts. Stel met de grote draaiknop op het display de maximale stroom in.
Afstandsbediening.
Stel de lasstroom in door middel van de voetafstandsbediening. Stel met de grote draaiknop op het display de maximale stroom in. Wanneer de voetpedaal aangesloten is staat deze altijd in 2-tact.

- 8 Gasnastroom**
In te stellen van 0 tot 30 seconden.
- 9 Downslope**
In te stellen van 0 tot 10 seconden.
- 10 Basistijd**
In te stellen van 0,003 tot 2 seconden.
- 11 Pulstijd**
In te stellen van 0,003 tot 2 seconden.
- 12 Basisstroom**
In te stellen van 0-100% van de ingestelde lasstroom (pulsstroom = ingestelde lasstroom).
- 13 Plus/min polariteit**
Sluit afhankelijk van het elektrodetype de aard- en laskabel aan de plus of min pool. Een TIG toorts met een mechanische gasklep moet altijd aan de min pool aangesloten worden.
- 14 7-polige plug**
Voor de aansluiting van het TIG toortssignaal, voetpedaal of elektrode-afstandsbediening.
- 15 Gasaansluiting**
Aansluiting voor de gaslang van de TIG toorts.



QUICKGUIDE DELTA 160 - 200 HP

SE



50113730 A

MIGATRONIC

QUICKGUIDE DELTA 160 - 200 HP



- 1 Svetsström**
Svetsströmmen är justerbar från 10 A till 160A (Delta 160) /200A (Delta 200).
- 2 Digital display**
Visar inställd/aktuell svetsström
- 3 Överhettning**
Dioden lyser om maskinen är överhettad. Maskinen startar automatiskt igen efter en kort nedkylningsperiod.
- 4 Svetsspänning**
Dioden lyser av säkerhetsskäl när det finns spänning på elektroden eller TIG-brännaren.

- 5 Funktionsknapp**
Välj mellan MMA eller TIG svetsning, HF- eller LIFTIG® tändning och 2-takt eller 4-takt vid TIG svetsning
- 6 Pulssvetsning**
Val mellan normal svetsning utan puls eller pulssvetsning.
Vid pulssvetsning skall pulsströmtid, basströmtid och basström ställas in.
- 7 Strömställning**
Intern styrning
Vridknappen vid displayen används för inställning av svetsström.

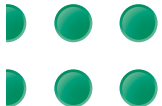
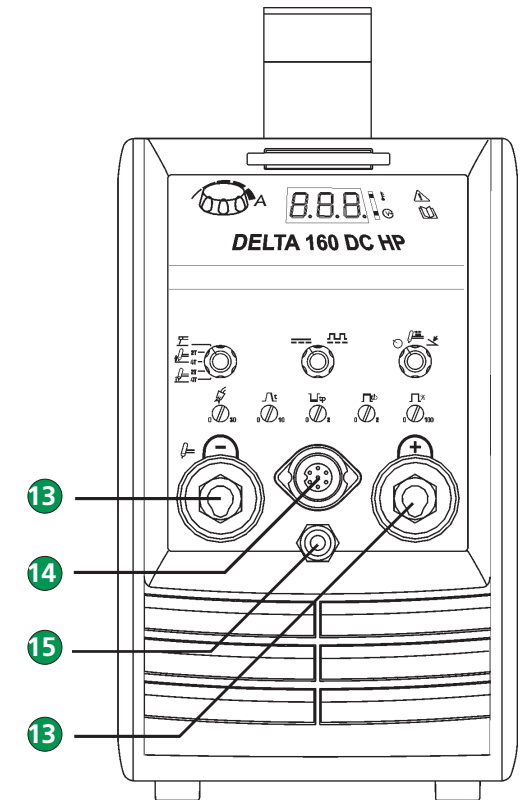
Brännarstyrning

Reglering av svetsström från TIG-brännaren
Den maximala svetsströmmen som önskas möjlig från TIG-brännaren anges som vid intern inställning.

Fjärrstyrning

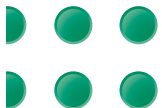
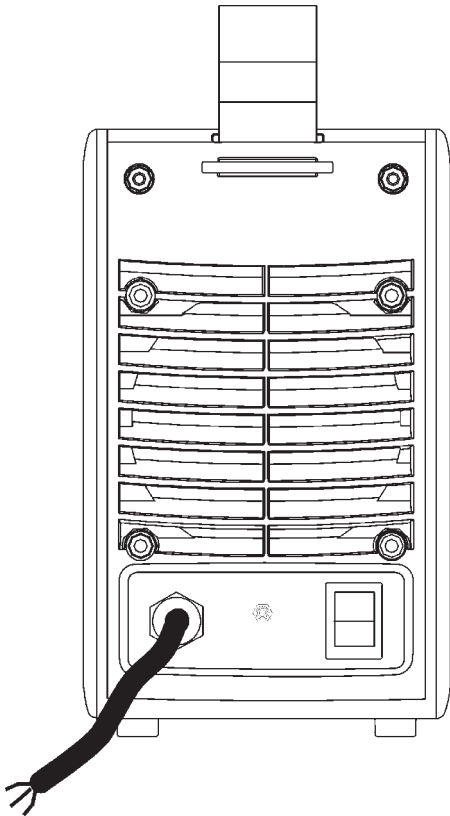
Reglering av svetsström med fotpedal.
Den maximala svetsströmmen som önskas möjlig från fotpedalen anges som vid intern inställning.
När fotpedalen ansluts kommer maskinen alltid vara i 2-takts läge.

- 8 Gasefterströmning**
Ställs in från 0 till 30 sek.
- 9 Slope-down**
Ställs in från 0 till 10 sek.
- 10 Basströmtid**
Ställs in från 0,003 till 2 sek
- 11 Pulsströmtid**
Ställs in från 0,003 till 2 sek.
- 12 Basström**
Ställs in i procent (0-100%) av den inställda pulsströmmen
(Pulsström = inställd svetsström).
- 13 +/- polaritet**
Återledar- och elektrod kabel ansluts plus eller minuspolaritet, beroende på elektrodtyp. Vid användning av TIG brännare med manuell gareglering ansluts denna alltid till minus polaritet.
- 14 7 polig kontakt**
Anslutning till TIG brännarens signalkabel eller till användning av fjärrkontroll via fotpedal eller MMA stavreglering.
- 15 Snabbkoppling till skyddsgas**
Uttag för anslutning av TIG brännarens gasslang.



PIKAOPAS DELTA 160 - 200 HP

FI



50113730 A

micatronik

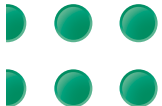
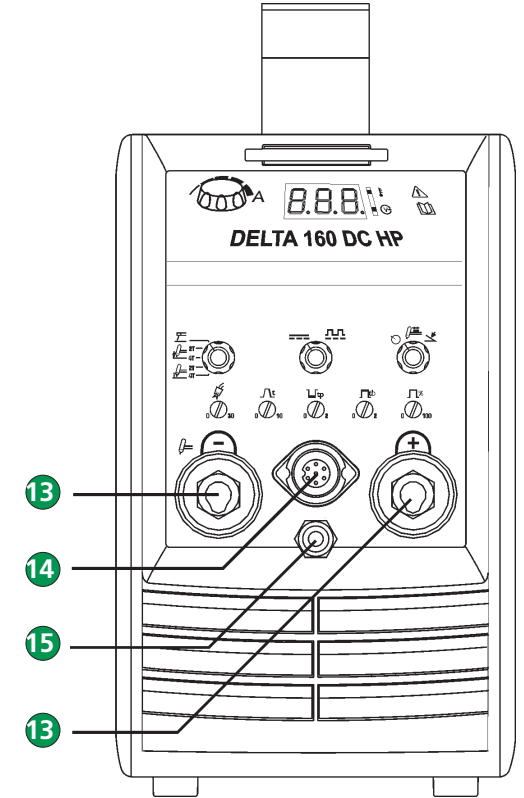
PIKAOPAS DELTA 160 - 200 HP



- 1 Hitsausvirta**
Säädettävissä 10 A – 160 A (Delta 160) /200A (Delta 200).
- 2 Digitaalinäyttö**
Näyttää säädetyn/tämänhetkisen hitsausvirran.
- 3 Ylikuumeneminen**
Merkkivalo syttyy, jos laite ylikuumenee. Laite käynnistyy automaattisesti uudelleen jäähtymisen jälkeen.
- 4 Hitsausjännite**
Merkkivalo syttyy, kun hitsauspuikossa tai TIG-polttimessa on alijännite.

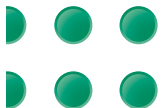
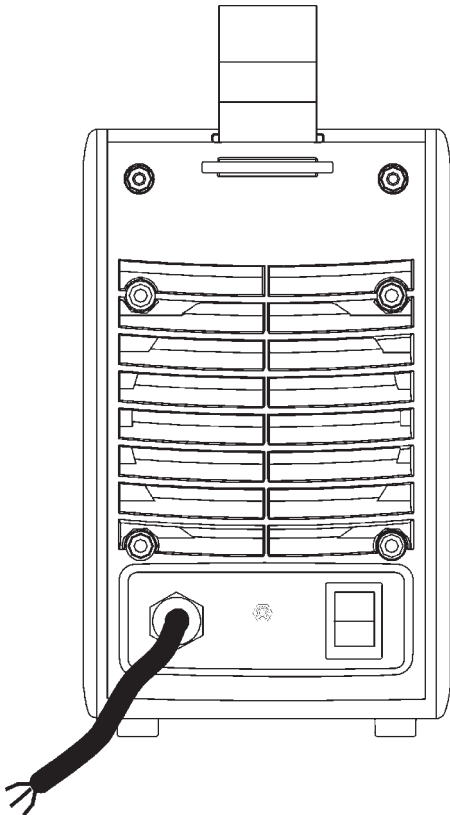
- 5 Toimintokytkin**
Voit valita joko MMA- tai TIG-hitsauksen, HF- tai LIFTIG®-sytytyksen TIG-hitsauksessa, ja kaksi- tai nelitahtihitsauksen TIG-hitsauksessa.
- 6 Pulssihitsaus**
Voit valita TIG-hitsauksen joko pulssia käyttäen tai ilman pulssia. Kun käytät pulssihitsausta, säädä pulssivirta-aika, perusvirta-aika ja perusvirta.
- 7 Hitsausvirran säätö**
Paneeliohjaus
Aseta hitsausvirta kääntämällä näytön säätönappia.
Poltinohjaus
Aseta hitsausvirta TIG-polttimesta. Aseta suurin mahdollinen hitsausvirta kääntämällä näytön säätönappia.
Etäohjaus
Aseta hitsausvirta jalkapolkimen avulla. Aseta suurin mahdollinen hitsausvirta kääntämällä näytön säätönappia. Kun jalkapoljin on käytössä, laitteessa on käytettävä 2-tahti-toimintoa.

- 8 Kaasun jälkivirtaus**
Säädettävissä 0–30 sekuntiin.
- 9 Slope-down**
Säädettävissä 0–10 sekuntiin.
- 10 Perusvirta-aika**
Säädettävissä 0,003–2 sekuntiin.
- 11 Pulssivirta-aika**
Säädettävissä 0,003–2 sekuntiin.
- 12 Perusvirta**
Säädettävissä 0–100 %:iin valitusta pulssivirrasta (pulssivirta = valittu hitsausvirta).
- 13 Plus-/miinusnapaisuus**
Kytke maadoituskaapeli ja hitsauspuikkokaapeli plus- tai miinusnapaisuuteen hitsauspuikkotyypistä riippuen. TIG-poltin, jossa on manuaalinen kaasunsäätö, tulisi aina kytkeä miinusnapaan.
- 14 7 -napainen pistoke**
TIG-polttimeen signaalikaapelin, jalkaohjaimen tai MMA-kaucosäätimen kytkemistä varten.
- 15 Kaasun yhdistäminen**
Liitäntä TIG-polttimeen kaasuletkua varten.



RYCHLÝ PRŮVODCE DELTA 160 - 200 HP

CZ



50113730 A

MIGATRONIC

RYCHLÝ PRŮVODCE DELTA 160 - 200 HP



- 1 Svařovací proud**
Nastavitelný v rozsahu 10 – 160A (Delta 160) /200A (Delta 200).
- 2 Digitální displej**
Zobrazuje nastavený / aktuální svařovací proud.
- 3 Kontrolka přehřátí**
LED dioda se rozsvítí při přehřátí stroje.
Po vychladnutí je stroj znovu připraven k použití.
- 4 Svařovací napětí**
Varovná LED dioda se rozsvítí vždy, když je elektroda nebo TIG hořák pod napětím.

- 5 Přepínač režimů**
Slouží k přepínání mezi MMA a TIG svařováním, HF nebo LIFTIG® zapalováním a 2-taktním nebo 4-taktním spínáním z hořáku.

- 6 Spínač pulsace**
Přepíná mezi svařováním bez pulsu nebo s pulsem.

- 7 Nastavování svařovacího proudu**
Z čelního panelu
Otáčejte potenciometrem, na displeji se zobrazuje nastavený svařovací proud.

Z hořáku
Na čelním panelu nastavte max. požadovaný proud.
Potenciometrem na hořáku nastavte požadovaný svařovací proud.

Z dálkového regulátoru
Na čelním panelu nastavte max. požadovaný proud.
Po připojení dálkového regulátoru pracuje zdroj vždy ve 2-taktním režimu.
Nastavte dálkovým regulátorem požadovaný svařovací proud.

- 8 Dofuk plynu**
Nastavitelný v rozsahu 0 – 10 s.

- 9 Snižování proudu**
Nastavitelné v rozsahu 0 – 10 s.

- 10 Doba bazového proudu**
Nastavitelná v rozsahu 0,003 – 2 s.

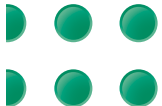
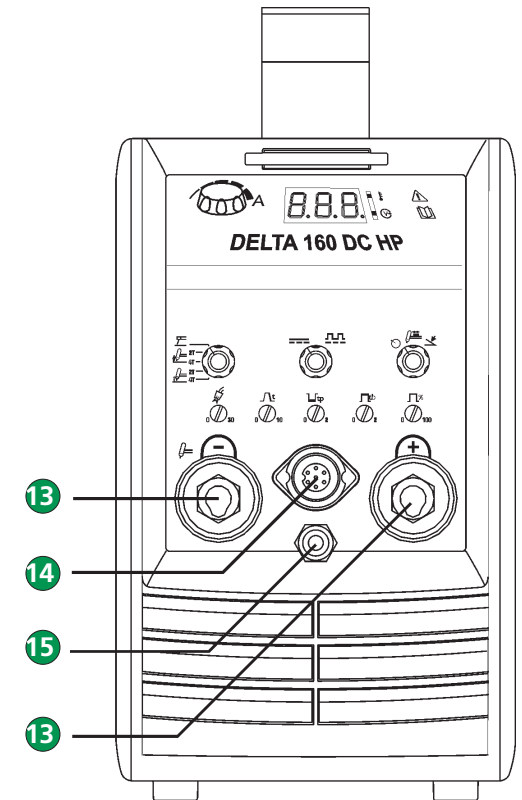
- 11 Doba pulsního proudu**
Nastavitelná v rozsahu 0,003 – 2 s.

- 12 Bázový proud**
Nastavitelný v rozsahu 0 – 100 % nastaveného svařovacího (tedy pulsního) proudu.

- 13 Konektory +/- pól**
Elektrodový a zemnicí kabel připojte dle typu použité obalené elektrody.
TIG hořák připojte vždy k – pólu.

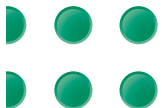
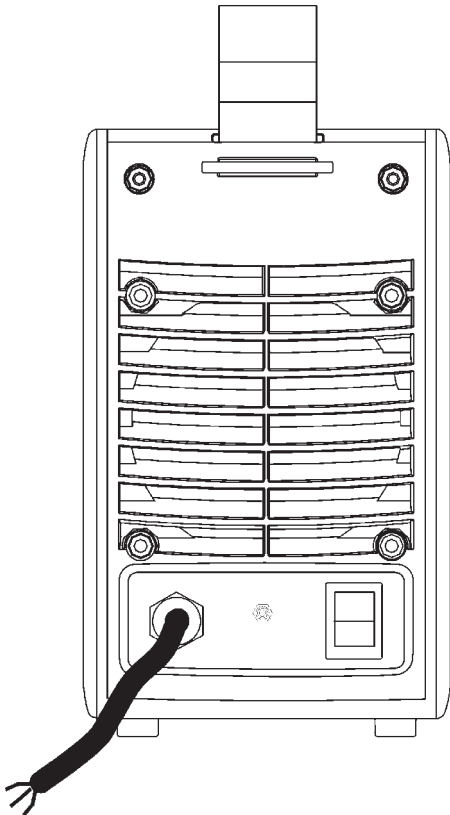
- 14 Konektor spínání a regulace 7 pólů**
Slouží pro připojení TIG hořáku nebo dálkového regulátoru.

- 15 Rychlospojka plynu**
Rychlospojka pro připojení plynové hadice TIG hořáku.



DELTA 160 - 200 HP KEZELÉSI ÚTMUTATÓ

HU



50113730 A

MIGATRONIC

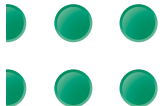
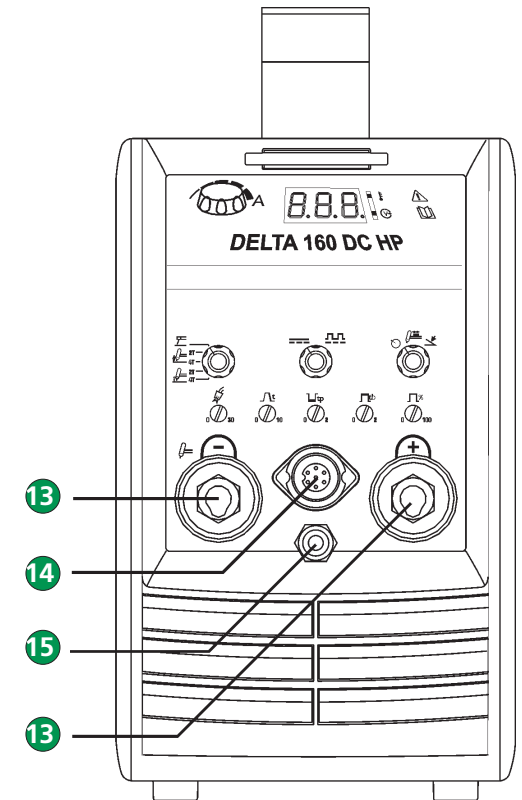
DELTA 160 - 200 HP KEZELÉSI ÚTMUTATÓ



- 1 Hegesztőáram**
A hegesztőáram 10A-tól 160A (Delta 160) /200A (Delta 200) A-ig állítható.
- 2 Digitális kijelző**
A beállított/tényleges hegesztőáram kijelzője.
- 3 Túlmelegedés**
A LED világít, ha a gép túlterhelt. Rövid visszahúlési fázis után a gép automatikusan újra bekapcsol.
- 4 Hegesztési feszültség**
Biztonsági okból a LED mindig világít, ha az elektróda, vagy AVI-kábelben feszültség van.

- 5 Választókapcsoló**
Ezzel választhat elektróda, vagy AVI, HF(nagyfrekvenciás)- vagy LIFTIG®(elemeléses)-gyújtás és 2-vagy 4-ütemű hegesztés között.
- 6 Impulzus hegesztés**
Átkapcsoló: hegesztés impulzussal/a nélkül. Impulzus hegesztésnél az impulzusáram-időt, alapáram-időt és alapáramot be kell állítani.
- 7 Választókapcsoló hegesztőáram beállításához**
belső szabályzás
A hegesztőáram beállítása a kijelzőn található forgatógombbal.
pisztolyszabályzás
A hegesztőáram állítása az AVI-pisztolyról történik. A maximális hegesztőáram beállítása a kijelzőn található forgatógombbal.
távszabályzás
A hegesztőáram állítása lábszabályzóval történik. A maximális hegesztőáram beállítása a kijelzőn található forgatógombbal. Lábszabályzó használatkor a gépnek mindig 2-ütemben kell lennie.
- 8 Gáz-utánáramlás**
0-tól 30 mp-ig állítható.

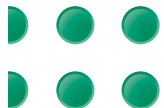
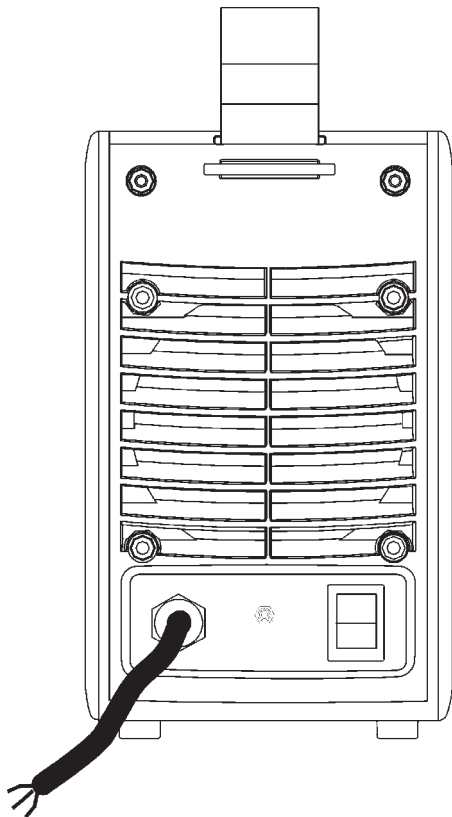
- 9 Áramlefutás**
0-tól 10 mp-ig állítható.
- 10 alapáram-idő**
0,003-tól 2 mp-ig állítható.
- 11 Impulzus-áram idő**
0,003-tól 2 mp-ig állítható.
- 12 Alap-áram**
A beállított impulzus-áram 0-100%-a között állítható be (impulzus-áram = beállított hegesztőáram).
- 13 Plusz/mínusz polaritás**
A test és elektróda-kábelek csatlakoztatása a plusz- vagy mínusz pólusba, az elektróda típusa szerint történik. Az AVI hegesztőkábelt mindig a mínusz pólusba csatlakoztatjuk.
- 14 7-pólusú csatlakozó**
Az AVI-hegesztőkábel vezérlőkábelének, vagy lábpedálos, illetve MMA-rúdszabályzós távvezérlőjének csatlakoztatására.
- 15 Gázcsatlakozó**
Gyorscsatlakozó az AVI-hegesztőpisztoly gáztömlőjének csatlakoztatásához.



SKRÓCONA INSTRUKCJA

DELTA 160 - 200 HP

PL



50113730 A

MIGATRONIC

SKRÓCONA INSTRUKCJA DELTA 160 - 200 HP



- 1 Prąd spawania**
Regulacja w zakresie 10A – 160 A (Delta 160) / 200A (Delta 200).
- 2 Wyświetlacz cyfrowy**
Wyświetla ustawiony/rzeczywisty prąd spawania.
- 3 Przegrzanie**
Dioda LED świeci się, gdy spawarka jest przegrzana. Urządzenie włącza się ponownie automatycznie.
- 4 Napięcie spawania**
Dioda LED świeci się z powodów bezpieczeństwa, gdy elektroda lub palnik TIG są pod napięciem.

- 5 Przełącznik funkcji**
Wybierz pomiędzy MMA a TIG, zajarzeniem FH a LIFTIG®, oraz zajarzeniem 2-taktowym a 4-taktowym w spawaniu TIG.
- 6 Spawanie prądem pulsacyjnym**
Wybierz spawanie TIG z pulsem lub bez. W spawaniu z pulsem ustaw czas prądu pulsacyjnego, czas prądu podstawowego, oraz prąd podstawowy.
- 7 Ustawianie prądu spawania**
Sterowanie wewnętrzne
Obracaj gałką przy wyświetlaczu, aby ustawić prąd spawania.
Sterowanie z poziomu palnika
Ustaw prąd spawania na palniku TIG. Gałką sterowania przy wyświetlaczu ustaw maks. prąd spawania.
Sterowanie zdalne
Ustaw prąd spawania używając systemu ster. nożnego. Gałką przy wyświetlaczu ustaw maks. prąd spawania. Przy podłączonym sterowaniu nożnym, spawarka musi zawsze być w trybie 2-taktu.

- 8 Gaz po spawaniu**
Regulacja w zakresie 0 – 30 s.
- 9 Opadanie prądu**
Regulacja w zakresie 0 – 10 s.
- 10 Czas trwania prądu podstawowego**
Regulacja w zakresie 0,003 – 2 s.
- 11 Czas trwania pulsu**
Regulacja w zakresie 0,003 – 2 s.
- 12 Prąd podstawowy**
Regulacja w zakresie 0 – 100% ustawionego prądu pulsacyjnego (prąd puls. = ustawiony prąd spawania).
- 13 Biegunowość dodatnia/ujemna**
Podłącz przewód uziemiający oraz przewód elektrody do bieguna dod. lub ujem., w zależności od rodzaju elektrody. Palnik TIG z ręczną reg. gazu zawsze podłączaj do bieguna ujemnego.
- 14 7-wtykowa wtyczka**
Do podłączenia przewodu sygnałowego palnika TIG, systemu sterowania nożnego, lub kieszonkowego sterowania MMA.
- 15 Podłączenie gazu**
Otwór wylotowy do podłączenia węża spawalniczego palnika TIG.

