



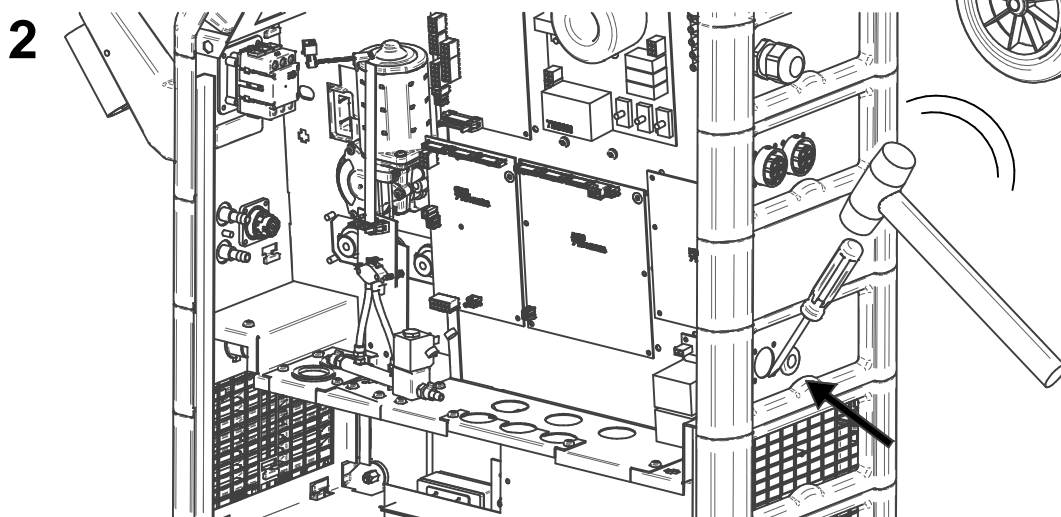
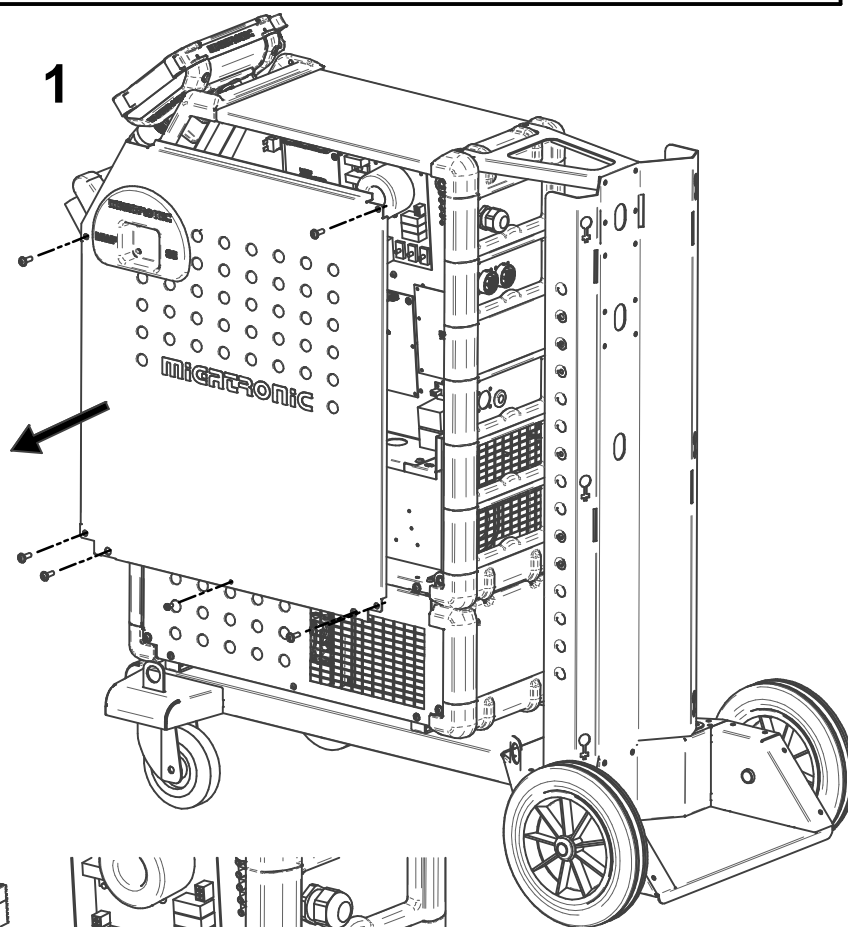
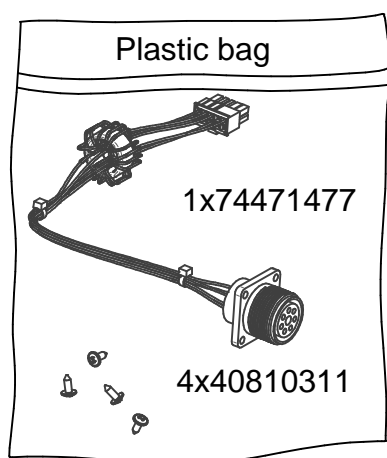
78861572



Afbryd maskinen fra forsyningsnettet og vent 2 min. inden skærm afmonteres. Dette må kun foretages af elkyndigt personale.

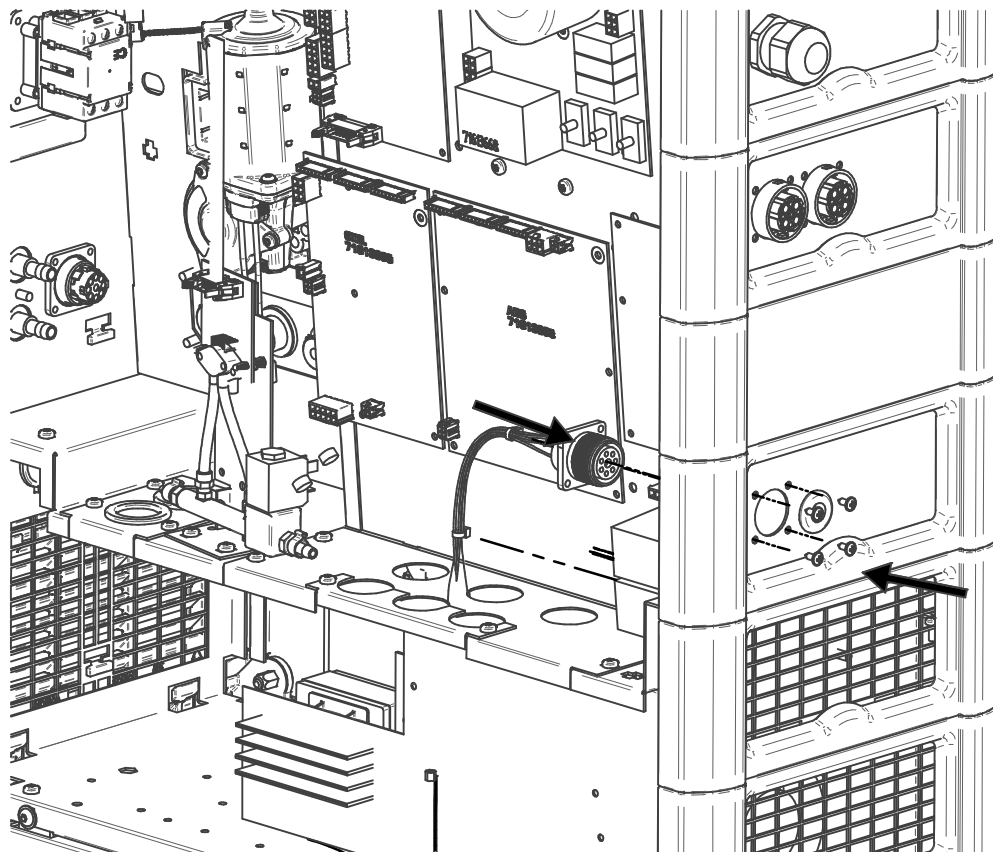
Disconnect the machine from the mains supply and wait 2 minutes before dismantling the side panel. Only trained and qualified staff members must carry through this procedure.

Ehe Öffnung der Schweißanlage die Maschine vom Versorgungsnetz abbrechen und 2 Min. warten. Dies darf nur durch qualifiziertes Fachpersonal durchgeführt werden.





3



4

