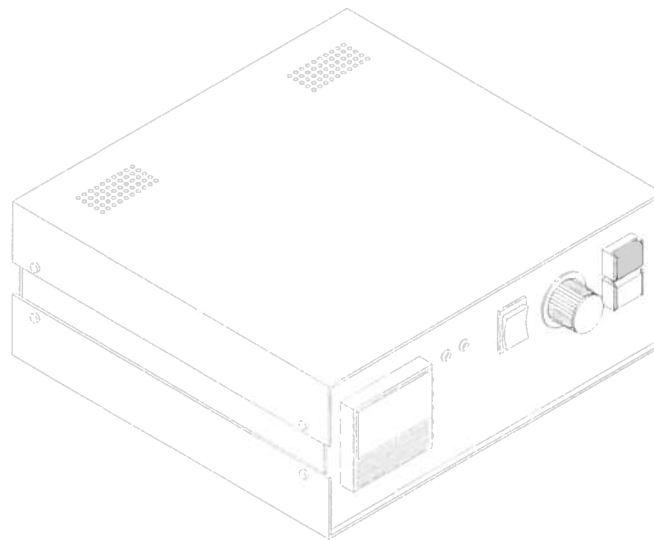


April 1998

Betjeningsvejledning Elektronisk lysbueregulator



Version B

Ret til ændringer forbeholdes

Indholdsfortegnelse

	Side
<u>Kapitel 1: Overensstemmelseserklæring</u>	1
<u>Kapitel 2: Generel information</u>	2
<u>Kapitel 3: Råd om sikkerhed og advarsler</u>	
- Personlig sikkerhed	3
- Anvendelsesområder	4
- Fjernelse af sikkerhedsanordninger	4
- Korrekt emneplacering	4
<u>Kapitel 4: Anlæggets virkemåde</u>	
- Skitse af elektrisk slæde	5
- Skitse af styring	6
- Funktioner med styringen	7
- Brugsanvisning	8
- Vedligeholdelse	9
- Opbevaring af betjeningsvejledningen	12
<u>Kapitel 5: Montage og demontage</u>	
- Opstilling og tilslutning	13
- Nedtagning	14
<u>Kapitel 6: Tekniske specifikationer</u>	
- Tekniske data	15
- Reservedelsliste	16



VIGTIG SIKKERHEDSANVISNING

Læs betjeningsvejledningen omhyggeligt før De sætter maskinen i gang. Vær opmærksom på instruktioner og sikkerhedshenvisninger under arbejdet. Ved installation og betjening af maskinen skal sikkerhedsreglerne, angivet i afsnittet **PERSONLIG SIKKERHED** i denne betjenings-vejledning læses og følges. Denne instruktionsbog skal altid være tilgængelig for de personer, som skal installere, betjene og vedligeholde maskinen.



EU-overensstemmelseserklæring

Fabrikant
Firmanavn : Migatronic Automat Division A/S
Adresse : Knøsgaardvej 112
DK 9440 Aabybro
Telefon : (+45) 98 - 24 42 33

erklærer hermed, at

Maskine
Mærke : Elektronisk lysbueregulator
Type, år, serienr.: AVC, 1996

er fremstillet i overensstemmelse med bestemmelserne i RÅDETS DIREKTIV af 14. juni 1989 om indbyrdes tilnærmelse af medlemsstaternes lovgivning om maskiner (89/392/EØF og ændret ved 91/368/EØF samt 93/44/EØF) under særlig henvisning til direktivets bilag I om væsentlige sikkerheds- og sundhedskrav i forbindelse med konstruktion og fremstilling af maskiner, (jfr. Arbejdstilsynets bekendtgørelse nr. 561 af 24. juni 1994)

og er udarbejdet i overensstemmelse med følgende harmoniserede standarder:
EN294:1992; EN292-1:1991; EN292-2:1991; EN60204-1:1992.

1996-07-01

Søren Jensen

Kapitel 2: Generel information

Den elektroniske lysbueregulator er konstrueret til brug ved TIG- og plasma-svejsning samt plasmaskæring. Lysbuen holdes i en konstant afstand fra emnet.

Lysbueregulatoren måler konstant på lysbuen. Når svejsepistolen kommer nærmere emnet, vil lysbuespændingen falde og regulatoren vil omgående hæve svejsepistolen således, at den indstillede og ønskede spænding nåes. Det modsatte er tilfældet, hvis pistol-afstanden til emnet øges. Så vil lysbuespændingen stige og lysbueregulatoren vil køre svejsepistolen ned i ønsket position.

Kapitel 3: Råd om sikkerhed og advarsler

PERSONLIG SIKKERHED



Lys- og varmestråling

Lysbuen udsender stråling, som er skadelig for det menneskelige øje. Selv en kortvarig påvirkning af disse stråler kan forårsage varige skader. Øjnene skal beskyttes mod kraftig stråling af infrarødt, synligt og ultraviolet lys med egnet strålings-beskyttelsesglas i svejsehjelmen. Også huden tager skade af disse stråler. Strålingen kan forårsage

alvorlige forbrændinger. Huden beskyttes med hjelm, dækkende arbejdstøj og handsker. Advar andre personer i nærheden af svejsestedet om faren ved stråling og gnist-sprøjt. Om muligt skal arbejdsstedet afskærmes fra omgivelserne. Varmestråling fra lysbuen og smeltebadet udgør sammen med gnistsprøjt en brandfare. Udfør derfor ikke svejsninger i nærheden af brandbare materialer. Brændere må ikke lægges til side uden at være slukket. Arbejdstøjet må ikke indeholde let antændelige stoffer, eller have folder eller åbenstående lommer, som kan opfange gnistsprøjt. Bær eventuelt et brandsikkert forklæde. Ved afslutning af arbejdet skal der slukkes ved alle udtagssteder eller ved hovedventil, og slangeforbindelser aflastes for tryk.



Svejserøg

Den røg og de gasser, som dannes ved svejsning er sundhedsskadelige. Udsugningsanlæggene skal derfor være indrettet således, at de dampe, der opstår under svejsningen, bliver effektivt fjernet. Når dampene fra affedningsmidler påvirkes af elektro lysbuens ultraviolette stråler, kan den meget giftige fosgen-gas opstå. Derfor skal alle

opløsningsmidler, affedningsmidler og andre potentielle kilder til sådanne dampe fjernes fra svejseområdet. Pas på ikke at indånde svejsedampe og gasser. Anvend borde med udsugning eller andre udsugningssystemer til udsugning af svejsedampe og gasser. Er det ikke muligt at opstille effektiv udsugning, skal der anvendes iltmasker.



Elektricitet

Undgå kontakt med strømførende dele.

De spændinger, der bruges i forbindelse med svejsning er ikke høje nok til at være farlige i sig selv. Men i forbindelse med fugtigt arbejdstøj og lignende kan man dog få stød, som kan forskrække, og dermed indirekte udgøre en fare. Specielt HF-højspændingstænding ved TIG

og PLASMA-svejsning kan give voldsomme stød og lave små brandsår under huden. Berøring med svejse-spændingsførende dele skal så vidt muligt undgås. Sørg altid for, at isolering på kabler, brænder og maskinens stikforbindelser er intakt. Brug altid tørre læderhandsker, tørt arbejdstøj og fodtøj. Hold også kabler, brændere og selve svejsemaskinen tør. Det er vigtigt, at maskinens tilslutninger er udført forskriftsmæssigt (netkabler, sikring og sikkerhedsleder/jordledning). Åbn ikke maskinen ind til strømførende dele. Vedligeholdelse og service, der kræver adgang til dele af maskinen, som fører netspænding, skal udføres af kvalificeret personale. Efterlad aldrig en adskilt maskine, hvortil der er tilsluttet netforsyning.

Anvendelsesområder:

Lysbueregulatoren anvendes altid i forbindelse med en elektrisk pistolslæde, som kan leveres i forskellige arbejdslængder og kan anvendes i automatopstillinger og på Mini- og Maxi-Flex svejsetraktorer.

Fjernelse af sikkerhedsanordninger:

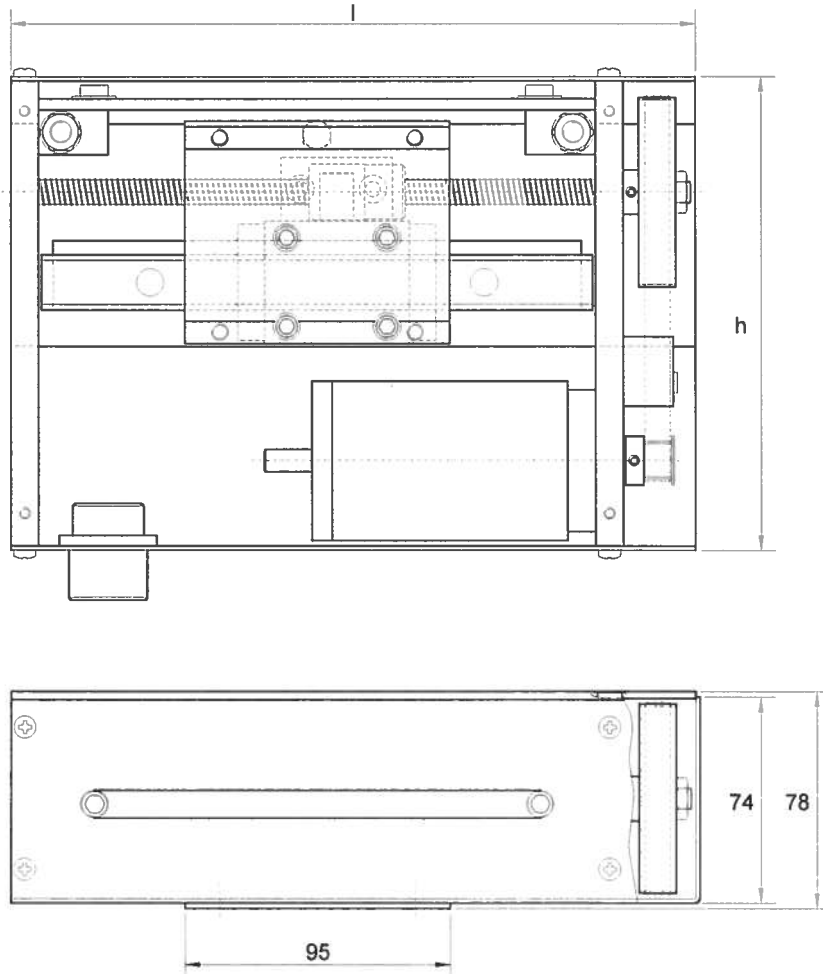
Sikkerhedsanordninger må ikke fjernes eller sættes ud af funktion under driftsmæssige forhold.

Korrekt emneplacering:

Inden igangsættelse skal operatøren sikre, at emnet er korrekt placeret og forsvarligt fastspændt.

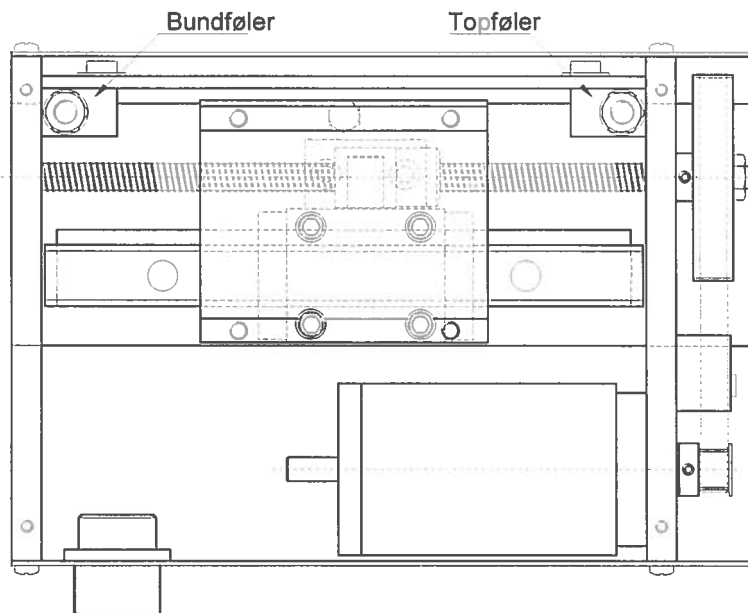
Kapitel 4: Anlæggets virkemåde

Skitse af den elektriske slæde:

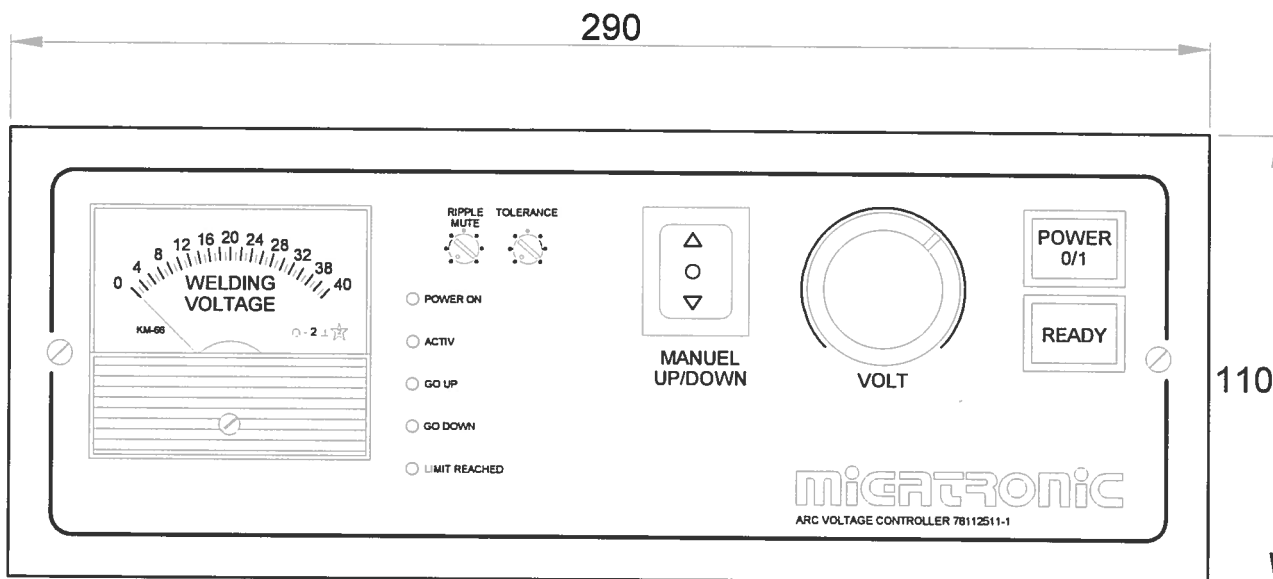


Varenummer	75100103-1	75100170-1	75100240-1	75100310-1	75100380-1
Arbejtslængde mm	100	170	240	310	380
Mål i mm	l	246	316	386	526
	h	170	170	170	170

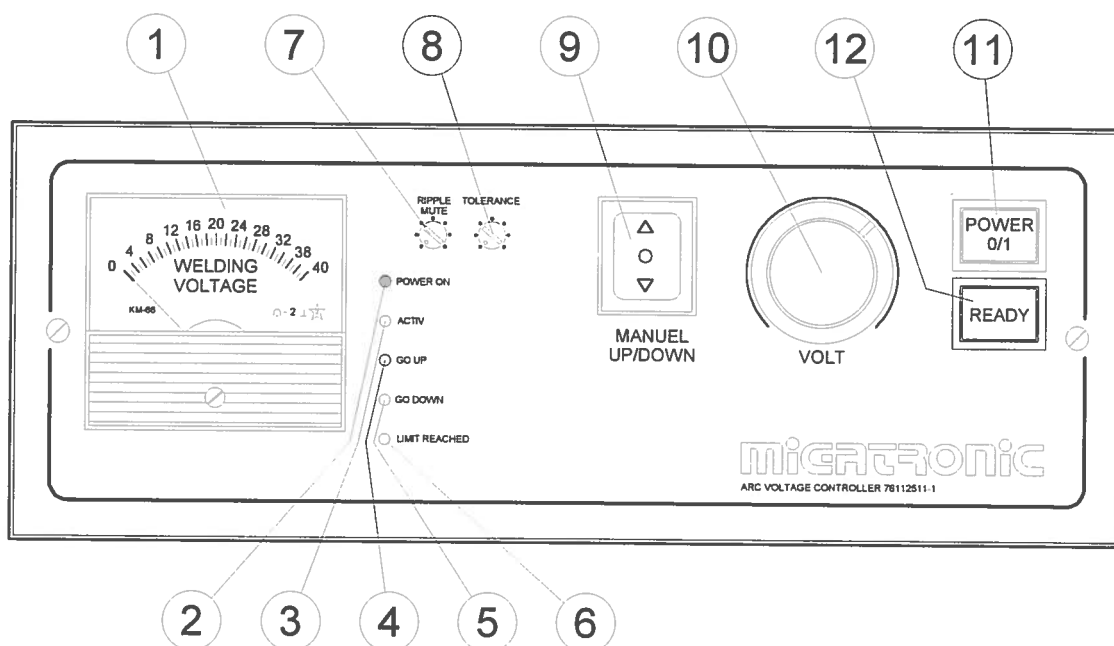
Placering af de induktive følere i den elektriske slæde:



Skitse af styringen:



Funktioner med styringen:



- Pos. 1 Voltmeter til aflæsning af aktuell svejse- / skære-spænding.
- Pos. 2 Lampe til indikering af tændt tilstand.
- Pos. 3 Lampe, der indikerer at lysbueregulatoren er i sit aktive område, der for TIG-svejsning ligger imellem ca. 5 - 20V og ved plasmaskæring imellem ca. 50 - 150V.
- Pos. 4 Lampe, der indikerer at pistolen reguleres op.
- Pos. 5 Lampe, der indikerer at pistolen reguleres ned.
- Pos. 6 Lampe, der indikerer at pistolslædens endestop er nået enten i top- eller bundstilling. Slæden vil stoppe.
- Pos. 7 Knap til indstilling / dæmpning af svejse- / skære-rippelspændingen fra 0 - 100 %.
Jo mere dæmpning, jo langsommere vil styringen være til at regulere.
- Pos. 8 Knap til indstilling af tolerancespænding, hvorimellem regulatoren vil reagere.
- Pos. 9 Knap for manuel kørsel med pistolslæden op og ned.
Det er kun muligt at styre pistolslæden manuelt, når regulatoren ikke er aktiv.
- Pos. 10 Knap for indstilling af pistolhøjde (svejse- / skære-spænding).
- Pos. 11 I/O-knap.
- Pos. 12 Knap til des-aktivering af regulatoren. Regulatoren er funktionsdygtig, når denne er indtrykket.
Ønsker man at køre manuel med pistolslæden, trykkes denne ud.

Brugsanvisning:

Med knappen "Volt" (pos. 10) indstilles den ønskede lysbuespænding og dermed også lysbuelængde. Under drift kan spændingen aflæses på instrumentet (pos. 1) og man skal kunne iagttage, at drejning af "Volt"-knappen mod uret mindsker lysbuespændingen og dermed lysbuelængden. Det modsatte er tilfældet ved drejning med uret.

Hvis strømmen ændres, skal der korrigeres tilsvarende med "Volt"-knappen, idet en højere strøm vil medføre en højere lysbuespænding, som regulatoren vil forsøge at fastholde på det tidligere niveau ved at mindske afstanden. Ved højere strøm skal der derfor reguleres opad med "Volt"-knappen for at fastholde lysbuelængden.

Med "Tolerance"-knappen (pos. 8) indstilles det spændingsområde, som styringen tillader, inden den regulerer op eller ned. Drejning mod uret giver den fineste regulering, men kan også bevirke unødvendig brænderbevægelse.

Med knappen "Ripple" (pos. 7) indstilles regulatorens dæmpning eller tidsforsinkelse. Ved drejning med uret bliver styringen langsommere og til sidst ustabil. Drej knappen mod uret indtil reguleringen foregår passende hurtigt men uden unødvendige højde-korrektioner.

Vedligeholdelse:

Regelmæssig vedligeholdelse er vigtig.

Regelmæssig vedligeholdelse sikrer Dem:

- * Lang levetid for lysbueregulatoren.
- * Sikkerhed.
- * Driftssikkerhed.

Mange af vedligeholdelsesopgaverne er nemme at klare selv, hvis De har lidt mekanisk snilde, og nogle få værktøjer. Disse opgaver er beskrevet nedenfor.

Læg dog mærke til, at nogle vedligeholdelsesopgaver kræver specialværktøjer og specialviden. Disse opgaver bør overlades til kvalificerede Migatronic arbejdere. Selv om De er en erfaren mekaniker, anbefaler vi, at De overlader reparationer og vedligeholdelse til os.

Grundlæggende forholdsregler

Advarsel



Al nettilslutning skal være koblet fra, før der arbejdes med elektriske installationer eller komponenter.

- Sørg for at holde arbejdsområdet ryddeligt.
- Når anlægget ikke er i brug eller uden opsyn, skal der slukkes for elektriciteten til anlægget.

DAGLIGT EFTERSYN FØR START

Efterse styring:

- A. Kontroller om alle net- og sikringslamper lyser.
- B. Kontroller at stikket sidder ordentligt på bagsiden.
- C. Gennemkør en cyklus uden svejsning.

Efterse netledninger, jordkabler og gaslanger:

- A. Kontroller for udvendige beskadigelser.
- B. Kontroller for utætheder.

UGENTLIGT EFTERSYN

Rens alle vigtige overflader med trykluft og smør let med maskinolie.

Slangen skal afmonteres og blæses ren med trykluft. Svejsepistolen bør være afmonteret under denne proces.

Rens svejsepistolen. De vigtigste dele er kontaktdysen og gasdysen. Fjern svejseprøjt og påfør sprøjteløsner.

Kvitter på vedligeholdelseskema.

MÅNEDLIGT EFTERSYN

Udover uge-eftersynet kontroller alle møtrikker og unbracoskruer.

Kontroller ledninger.

Kontroller slangepakke og håndtag.

Kvitter på vedligeholdelseskema.

VEDLIGEHOELDESSKEMA

Dato	Ugentligt eftersyn	Månedligt eftersyn	Evt bemærkninger	Initialer

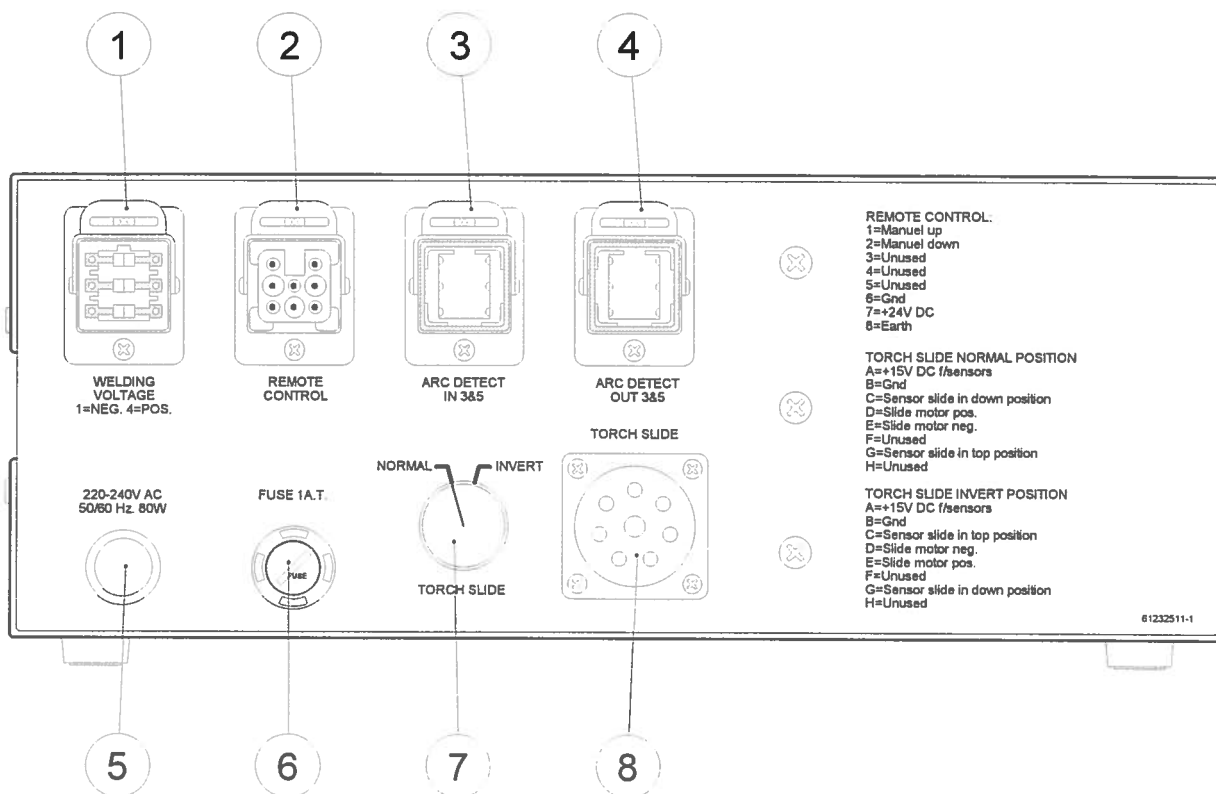
Opbevaring af betjeningsvejledningen:

Betjeningsvejledningen skal opbevares, så den til enhver tid er tilgængelig for operatører, vedligeholdelsespersonale og reparatører.

Kapitel 5: Montage og demontage

Opstilling og tilslutning:

Styrings bage side:



- Pos. 1 Målespænding før/uden HF.
- Pos. 2 Tilslutning af fjernstyring for manuel kørsel med pistolslæden.
- Pos. 3 Lysbuesignal ind. Regulatoren vil først træde i funktion, når den får et signal ind om, at lysbuen er etableret.
- Pos. 4 Relæ-udgang for etableret lysbue f.eks. til andre automater.
- Pos. 5 Nettilslutning 220 - 240V med jord.
- Pos. 6 Sikring 1 A.T.
- Pos. 7 Regulering af pistolslædens bevægelsesretning.
- Pos. 8 Stiktilslutning for pistolslæde.

Nedtagning:

Den gamle lysbueregulator indeholder dele, der kan genbruges.
Aflever derfor ikke Deres lysbueregulator på den nærmeste losseplads, men kontakt kommunen eller en skrothandler om muligheden for genbrug.

Alle eksterne tilslutninger (el, luft, etc.) frakobles inden demontering.

Kapitel 6: Tekniske specifikationer

TIG-svejsning:

Aktiv reguleringsområde : 5 - 15V
Toleranceindstilling : 1 - 3V justerbar

TIG BDH puls:

Aktiv reguleringsområde : 5 - 22V
Toleranceindstilling : 0,8 - 4,5V justerbar

Plasmasvejsning:

Aktiv reguleringsområde : 13 - 32V
Toleranceindstilling : 1 - 5V justerbar

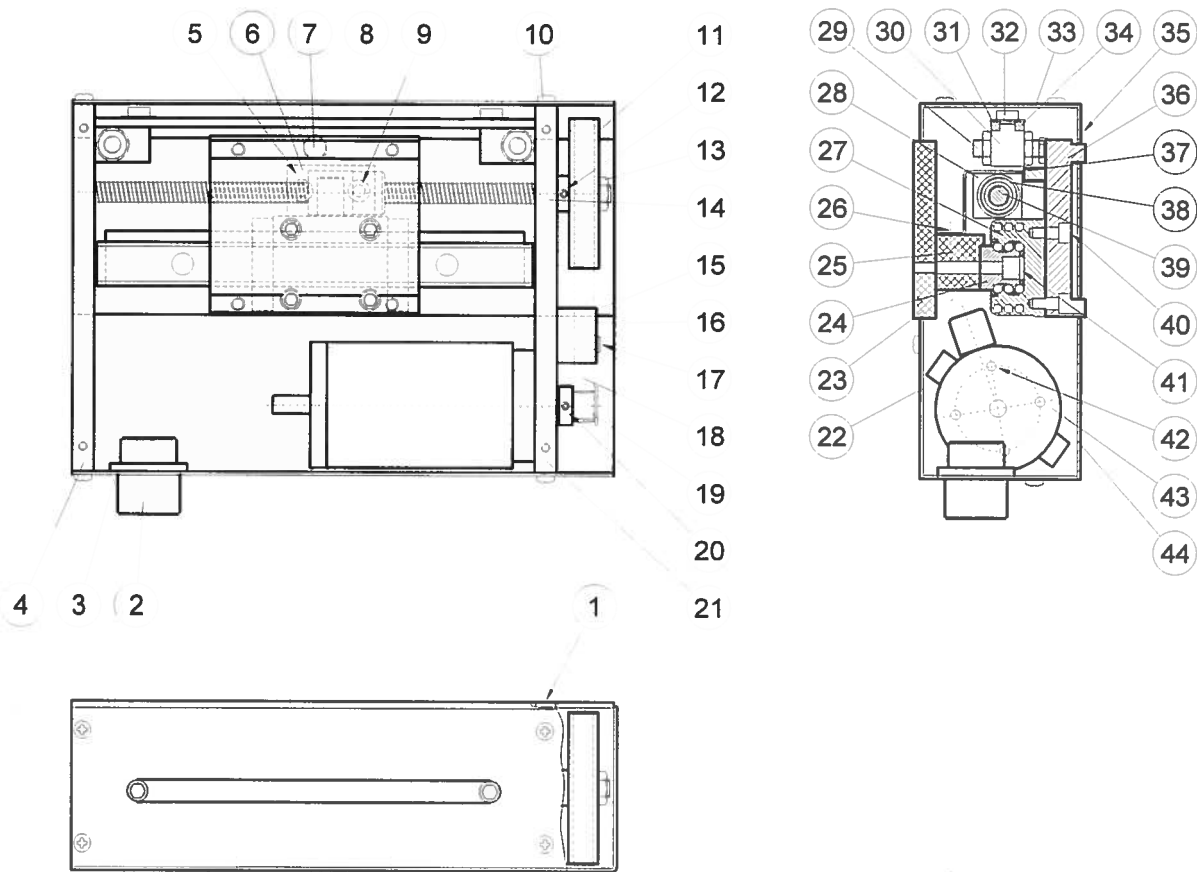
Plasmaskæring:

Aktiv reguleringsområde : 50 - 150V
Toleranceindstilling : 7 - 30V

Fælles data:

Dimensioner (styring) HxBxD : 106 x 283 x 270mm
Vægt (styring) : 6,5kg
Nettilslutning : 220 - 240V~ 50/60Hz
Effektforbrug : 80 Watt
Støjniveau : < 70 dB(A)

Reguleringshastighed indvendig justérbar.
Andre reguleringsområder kan leveres efter kundespecifikation.

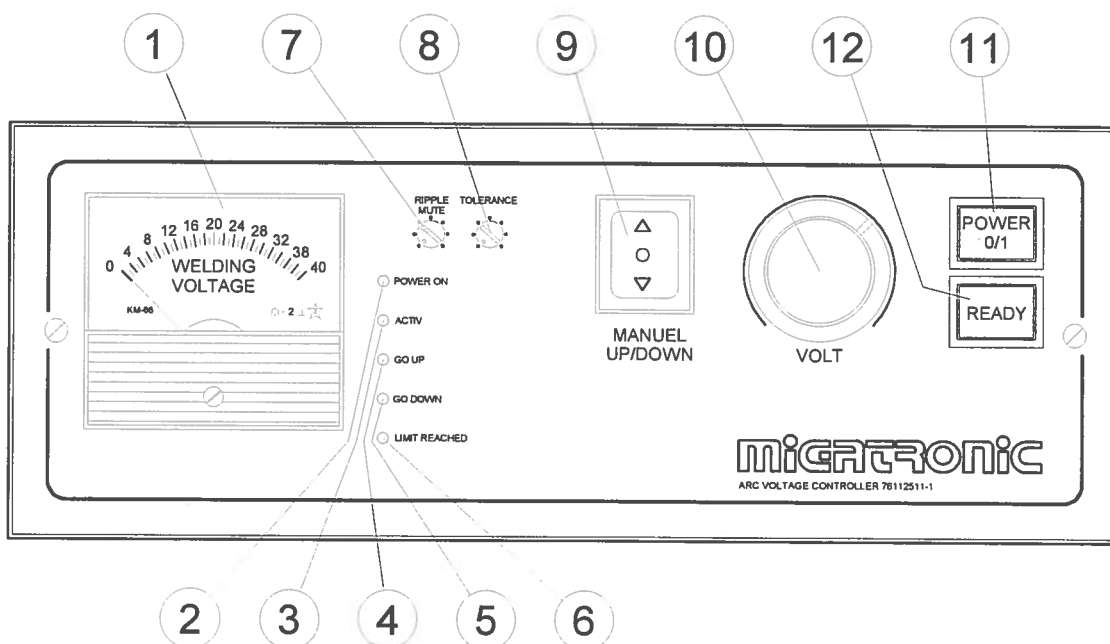


Reserve dele - pistolslæde:

(følgende reservedelsliste refererer til tegning på side 16)

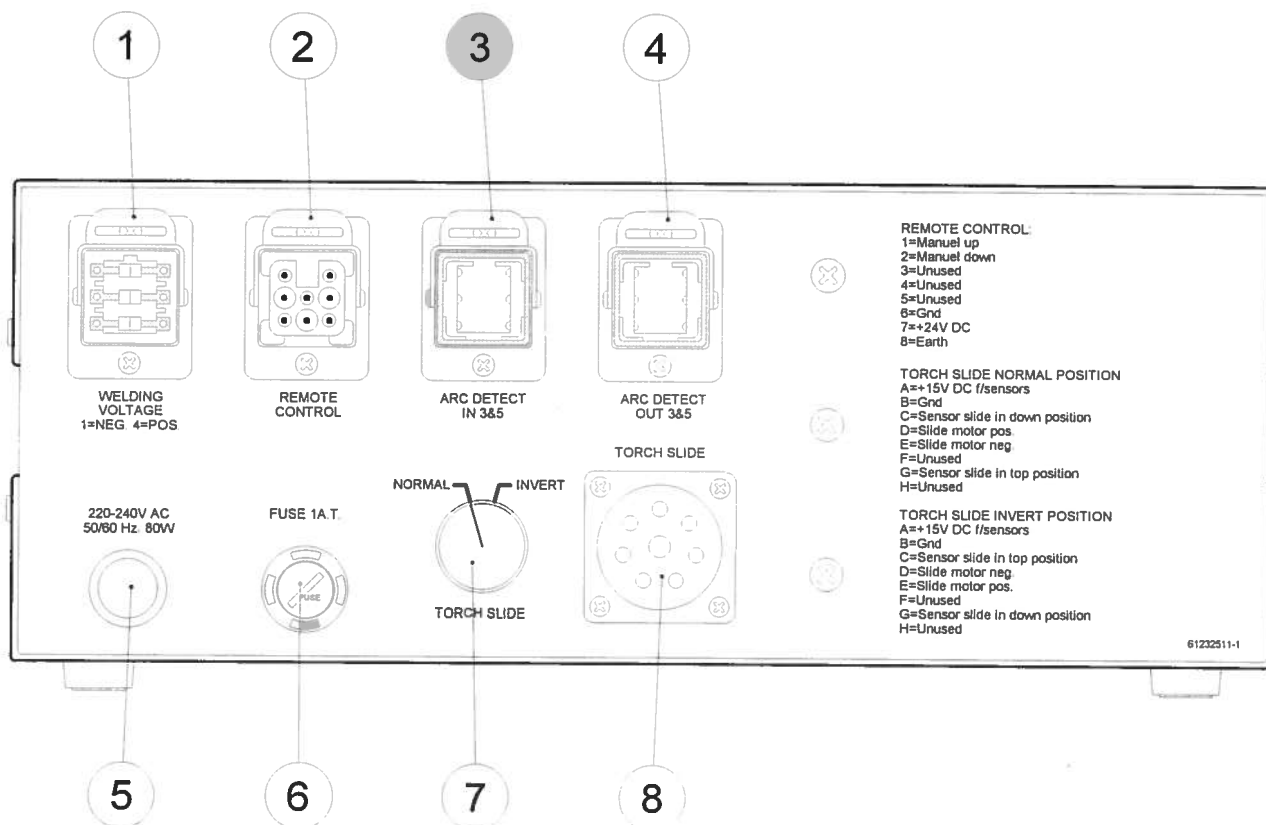
Pos. nr.	Antal	Betegnelse	Varenummer
1	4	Unbraco-skrue CHJ	40310620-1
2	1	Multistik, hun, 8-pol	17200023-0
3	4	Pladeskrue	40864210-1
4	1	Endeplade, aluminium	24634010-1
5	1	Unbraco-skrue CHJ	40310520-1
6	1	Holdeklods	27002002-1
7	1	Stålsætskrue	40060610-1
8			
9	1	Unbraco-skrue CHJ	40310520-1
10	10	Maskinskrue CHJ	40160406-1
11	1	Tandremskive	47210001-1
12	1	Pinolskrue	40510404-1
13	1	Kontramøtrik	41060804-1
14	2	Sporkugleleje	44106084-1
15	1	Remstrammer	25453004-1
16	1	Ekcentrik	25403009-1
17	1	Maskinskrue CHJ	40160520-1
18	1	Tandrem	47044000-1
19	1	Tandremskive	47210000-1
20	1	Pinolskrue	40510404-1
21	1	Endeplade, aluminium	24634009-1
22	1	Sideskærm for 100mm Sideskærm for 170mm Sideskærm for 240mm Sideskærm for 310mm Sideskærm for 380mm	24401034-1 24401035-1 24401036-1 24401037-1 24401038-1
23	1	Bundplade for 100mm Bundplade for 170mm Bundplade for 240mm Bundplade for 310mm Bundplade for 380mm	24334001-1 24334002-1 24334003-1 24334004-1 24334005-1
24	1	Føringsskinne for 100mm Føringsskinne for 170mm Føringsskinne for 240mm Føringsskinne for 310mm Føringsskinne for 380mm	45032022-1 45032022-1 45032022-1 45032022-1 45032022-1
25	1	Afstandsskinne for 100mm Afstandsskinne for 170mm Afstandsskinne for 240mm Afstandsskinne for 310mm Afstandsskinne for 380mm	27133002-1 27133003-1 27133004-1 27133005-1 27133006-1
26	3	Maskinskrue CHJ	40160306-1
27	1	Føringsvogn	45032030-1
28	1	Møtrik for kuglespindel	27403001-1
29	2	Induktiv føler	17100801-1
30	2	Følerbeslag	27131625-1
31	2	Facetskive	41961306-1
32	2	Unbracoskrue CHJ	40310612-1

Pos. nr.	Antal	Betegnelse	Varenummer
33	1	Følerskærm for 100mm Følerskærm for 170mm Følerskærm for 240mm Følerskærm for 310mm Følerskærm for 380mm	24401043-1 24401044-1 24401032-1 24401045-1 24401046-1
34	2	Følerskinne for 100mm Følerskinne for 170mm Følerskinne for 240mm Følerskinne for 310mm Følerskinne for 380mm	27000012-1 27000013-1 27000014-1 27000015-1 27000016-1
35	4	Pladeskrue	40864210-1
36	1	Kørevogn	24605004-1
37	1	Afskærmning for 100mm Afskærmning for 170mm Afskærmning for 240mm Afskærmning for 310mm Afskærmning for 380mm	24401047-1 24401048-1 24401049-1 24401050-1 24401051-1
38	1	Spindelmøtrik	44480000-1
39	1	Kuglespindel for 100mm Kuglespindel for 170mm Kuglespindel for 240mm Kuglespindel for 310mm Kuglespindel for 380mm	25401001-1 25401002-1 25401003-1 25401004-1 25401005-1
40	4	Unbraco-skrue CHJ	40310512-1
41	3 5 6 7 8	Unbraco-skrue for 100mm Unbraco-skrue for 170mm Unbraco-skrue for 240mm Unbraco-skrue for 310mm Unbraco-skrue for 380mm	40310540-1 40310540-1 40310540-1 40310540-1 40310540-1
42	4	Maskinskrue CHJ	40160416-1
43	1	DC-motor	17293101-1
44	1	Topskærm for 100mm Topskærm for 170mm Topskærm for 240mm Topskærm for 310mm Topskærm for 380mm	24401039-1 24401040-1 24401033-1 24401041-1 24401042-1



Reservedele - styring - forside:

Pos. nr.	Antal	Betegnelse	Varenummer
1	1	Viserinstrument	17350010-0
2	1	Lysdiode, 3mm, grøn	12242052-0
3	1	Lysdiode, 3mm, gul	12242051-0
4	1	Lysdiode, 3mm, grøn	12242052-0
5	1	Lysdiode, 3mm, grøn	12242052-0
6	1	Lysdiode, 3mm, rød	12242050-0
7	1	Trimmer 1M Ω	14636100-0
8	1	Trimmer 2M Ω	14636203-0
9	1	Vippeafbryder 2P	17110006-1
10	1	Friktionsdrev 1:6	18490001-0
	1	Knap u/ streg	18500605-0
	1	Pileskive m/ streg	18519001-0
	1	Dæksel u/ streg	18521205-0
11	1	Signaltryk	17110205-1
	1	Kontaktelement	17140025-1
	1	Linse, grøn	17180260-1
	1	Lampe 28V, 40mA	17190153-1
12	1	Signaltryk	17110205-1
	1	Kontaktelement	17140025-1
	1	Linse, orange	17180290-1
	1	Lampe 28V, 40mA	17190153-1



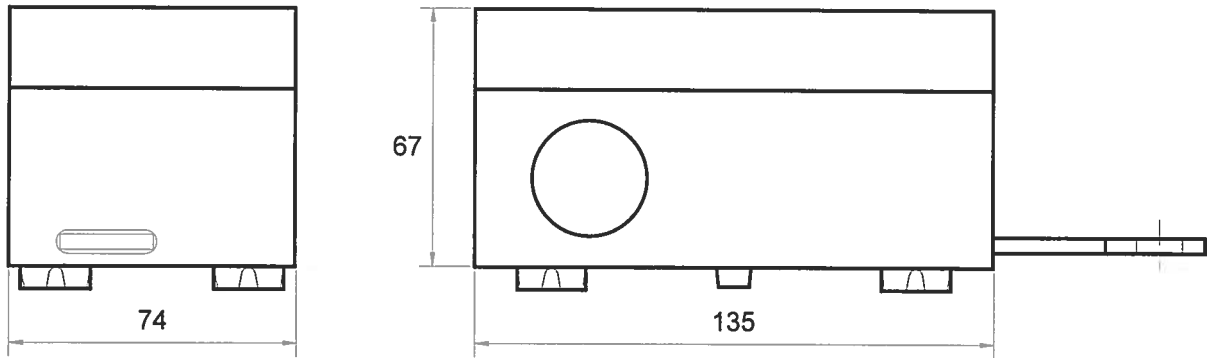
Reservedele - styring - bagside:

Pos. nr.	Antal	Betegnelse	Varenummer
1	1	Flangehus for contactstik	18200102-0
	1	Multistik 6P, han	17210001-0
2	1	Flangehus for contactstik	18200102-0
	1	Indsats, hun	17200005-0
3	1	Flangehus for contactstik	18200102-0
	1	Multistik 6P, hun	17200001-0
4	1	Flangehus for contactstik	18200102-0
	1	Multistik 6P, hun	17200001-0
5	1	Netkabel med jord, 6m	74230002-1
6	1	Sikringsholder	17160007-0
	1	Sikring 1A	17172010-0
7	1	Knap	18502603-0
	1	Dæksel	18521303-0
	1	Omskifter 3x4 still.	17120005-0
8	1	Multistik 8P, hun	17200023-0

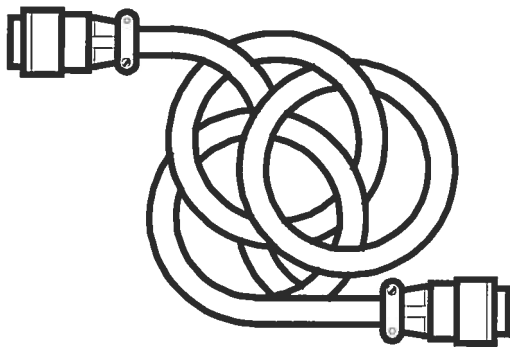
Andre reservedele:

Lysbuekontrol incl. ekstern start-/stop-stik

Varenummer : 76118817-1

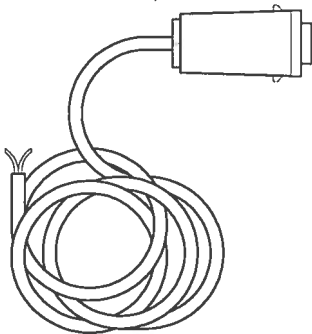


Fjernkontrolkabel 8P, 5m Varenummer : 74340003-0



Målekabel, 5m

Varenummer : 74320008-1



Mellemkabel, 3m

Varenummer : 74341020-1

