

STYKLISTETILFØJELSER:
 SELUKLÆBENDE HJÆLPESKILT

PCB: 17616887

DEST: KDO DYNAMIG KIT FANSTOP FANSTOP.Pcb



MACHINE DIVISION
 9690 FJERRITSLEV DENMARK

REV:

micatronic

CONST. 5/3
 APPR. [Signature]

DATE: 940124
 DATE: 940124

DIAGRAM PUMP/FANSTOP - KDO DYNAMIG

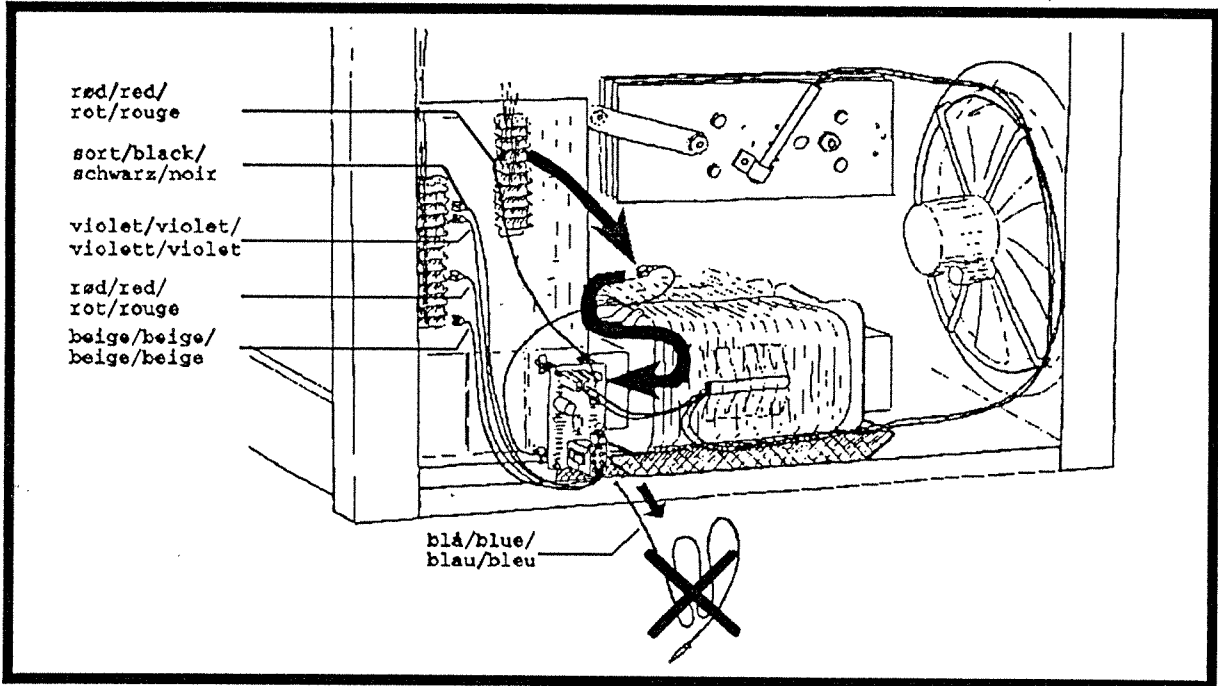
NO: 71616887

PAGE: 1 OF 1

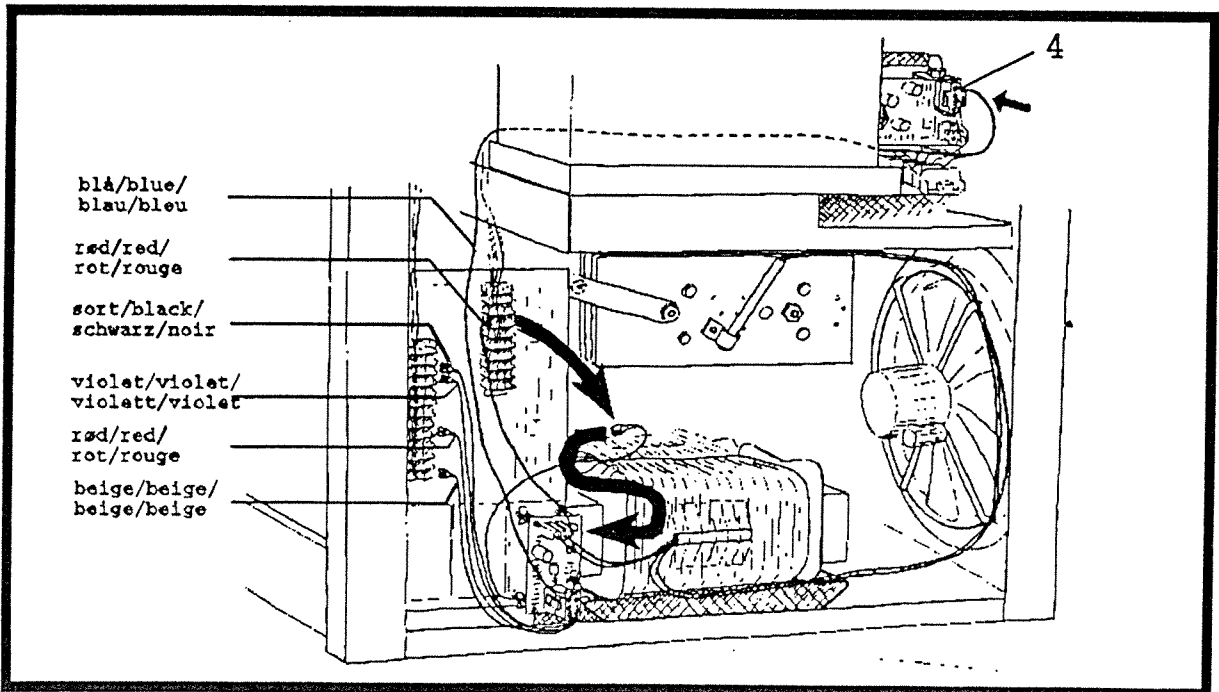
KIT FOR PUMPE/BLÆSERSTOP
KIT FOR PUMP/FAN STOP
BAUSATZ FÜR UNTERBRECHUNG DER PUMPE/DES VENTILATORS
KIT POUR ARRET DE POMPE/DE VENTILATEUR

rød/red/rot/rouge		M2:3
sort/black/schwarz/noir	U31	M3:1
violet/violet/violett/violet	U32	M3:3
rød/red/rot/rouge	CE	M3:8
beige/beige/beige/beige	AD	M3:12

Luftkølet maskine/Air cooled machine/Luftgekühlte Maschine/Machine refroidie par air:



Vandkølet maskine/Water cooled machine/Wassergekühlte Maschine/Machine refroidie par eau:





Indbygning af pumpe/fan stop system i KDO maskiner

Systembeskrivelse af blæserstyringen på KDO maskiner:

Blæserstyringen har to hastigheder, reduceret og fuld fart. Styringen af hastigheden sker via to parallel koblede termosikringer, der er monteret på henholdsvis transformatoren og svejseensretteren. Når temperaturen overstiger 80 grader, aktiveres termosikringerne og blæserstyringen går op i fuld hastighed.

Systembeskrivelse af pumpe/fan styringen, der skal erstatte blæserstyringen:

Pumpe-/fanstyringen har to funktioner:

- 1/ Den kontrollerer blæserhastigheden
- 2/ Den kontrollerer, om køleren skal køre

Styringen bliver aktiveret ved at operatøren begynder at svejse. Det medfører, at blæseren går op i hastighed og pumpen starter samt kølefejlmeldersystemet bliver aktiveret, så det kan melde om kølefejl. Efter endt svejsning vil styringen fortsætte i 6-8 min. med at køre for at være sikker på, at alt er tilstrækkeligt afkølet. Opstår der en kølefejl, så der er behov for yderligere køling, vil en af de to parallelkoblede termosikringer aktivere blæserstyringsdelen for på den måde at sikre nødvendig køling. Kølingen vil så fortsætte til til termosikringen kobler ud igen.

Montage af styringen:

Afmonter det gamle blæserstyringsprint.

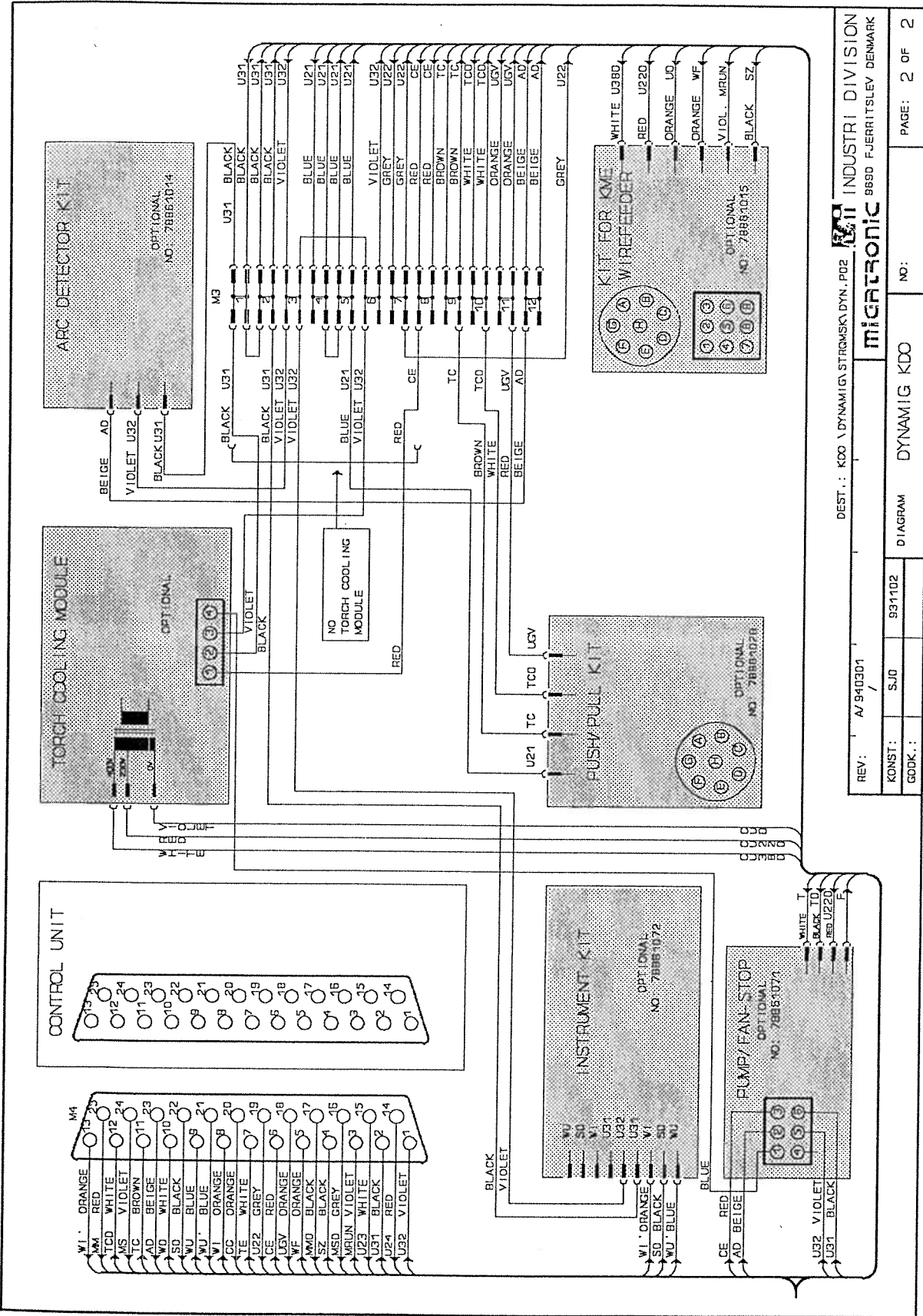
Monter de parallelkoblede termosikringer på den nye styring. Se vedlagte tegning. De skal monteres som "T" og "T0".

Monter den ene fase på blæseren og den anden på styringen, mærket "220". Forbind den anden ledning fra blæseren til styringen, mærket "F".

Svagstrømsdelen er der ingen problemer med at forbinde, bare tegningen bliver fulgt til punkt og prikke.

KREDSLØBSDIAGRAM DYNAMIG

265/335/405/505/605



REV: A/940301
 DEST.: KDO \ DYNAMIG STRØMSKI DYN. P02
 KONST.: SJO
 GODK.:
Microlonic
 9890 FJERRITSLEV DENMARK
 DIAGRAM DYNAMIG KDO
 NO:
 PAGE: 2 OF 2