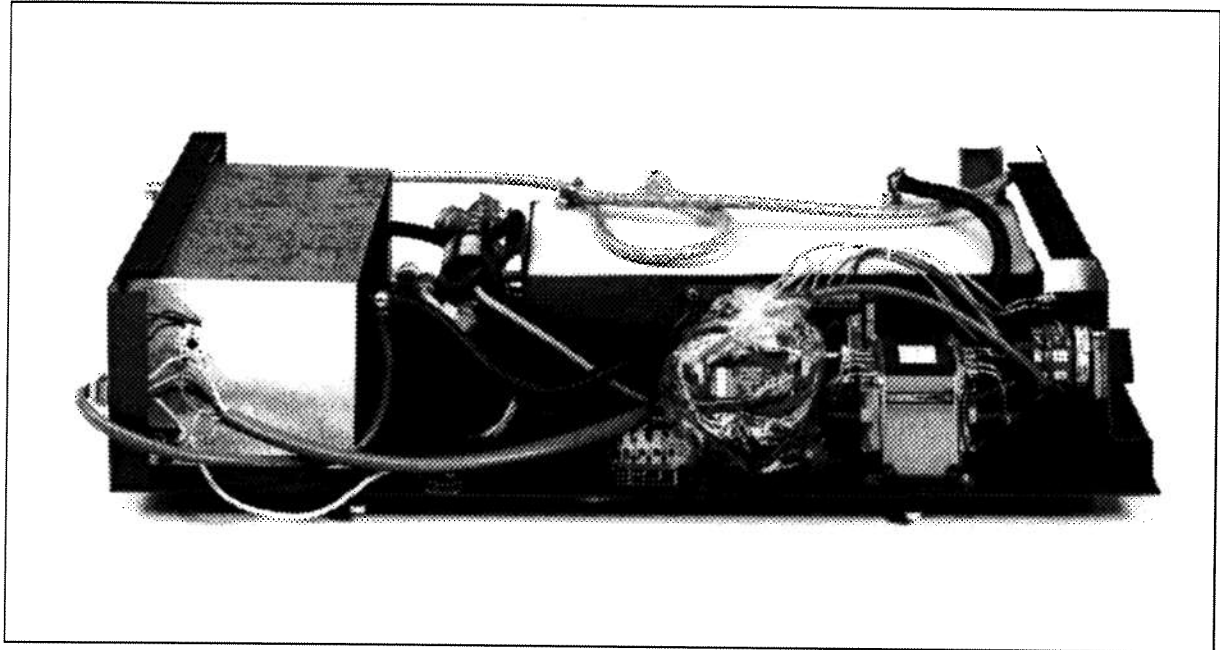




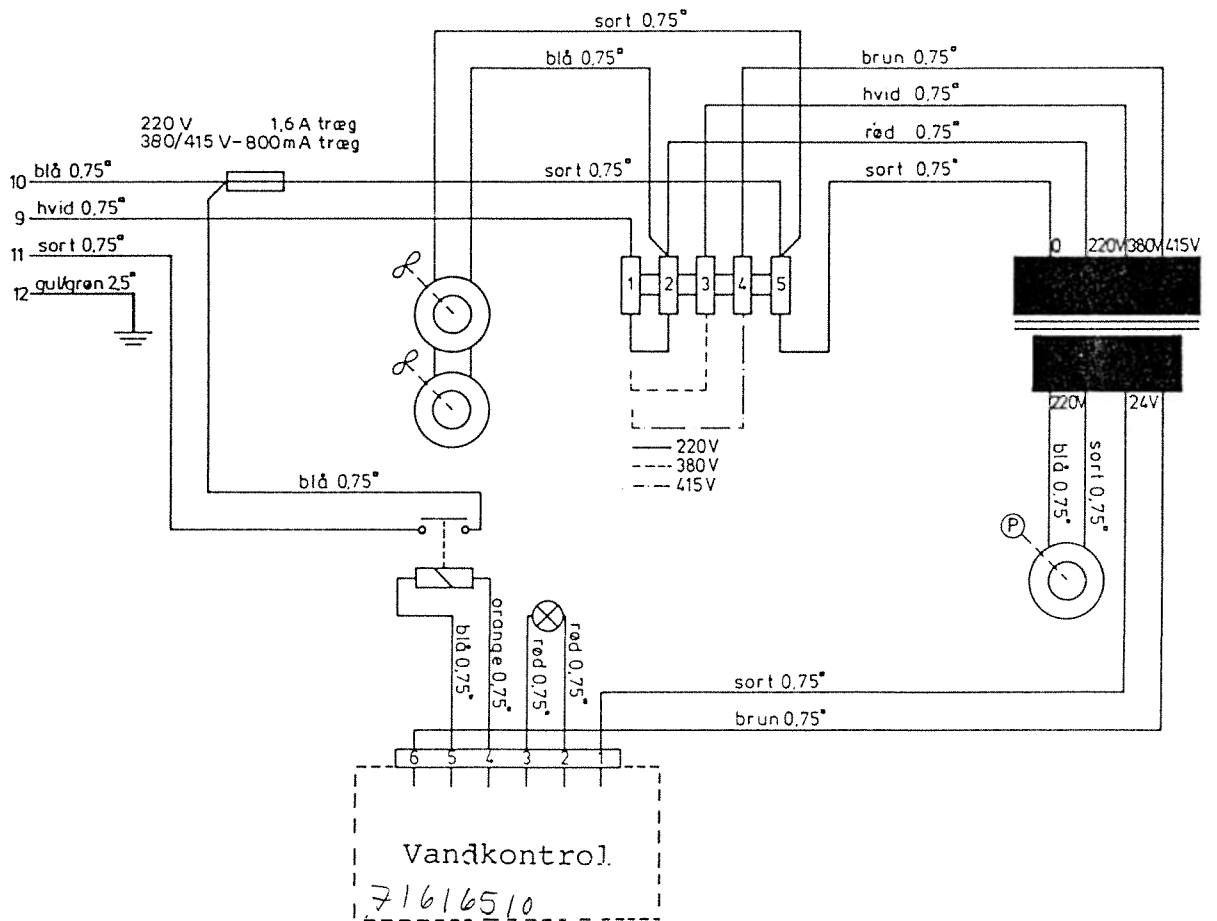
CTU 3000 kølemodul  
for MTE og LDE







DANSK	ENGLISK	DEUTSCH	FRAŅCAIS
sort	black	schwarz	noir
brun	brown	braun	brun
rød	red	rot	rouge
gul/grøn	yellow/green	gelb/grun	jaune vert
gul	yellow	gelb	jaune
grøn	green	grun	vert
blå	blue	blau	bleu
rosa	pink	rosa	rose
violet	violet	violett	violet
hvid	white	weiss	blanc
orange	orange	orange	orange
klar	clear	klar	clair
beige	beige	beige	beige
rød/hvid	red/white	rot/weiss	rouge/blanc
gul/hvid	yellow/white	gelb/weiss	vert/blanc
blå/hvid	blue/white	blau/weiss	bleu/blanc



Svejsemaskinefabrikken Migatronica A/S DK 9690 Fjerritslev

Tegn NH 8006 Godk.

Ændr (A) 820607

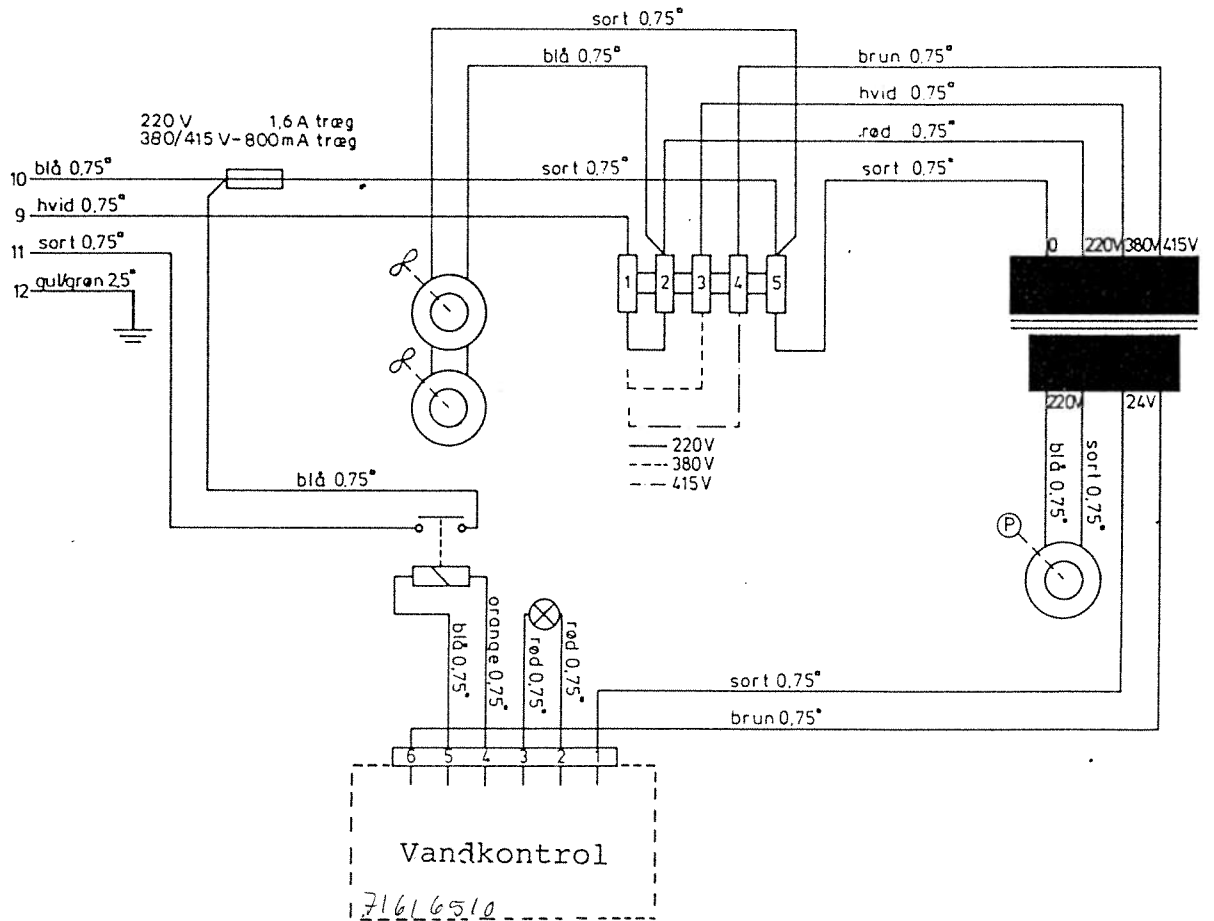
DIAGRAM

Monteringskema CTU 3000

Nr

76118010

DANSK	FRANSK	DEUTSCH	ESPANOL
sort	noir	schwarz	negro
brun	brun	braun	castaño
gul	jaune	gelb	amarillo
gul/grøn	jaune/vert	gelb/grün	amarillo/verde
hvid	blanc	weiß	blanco
blå	bleu	blau	azul
grøn	vert	grün	verde
sort/hvid	noir/blanc	schwarz/weiß	negro/blanco
brun/hvid	brun/blanc	braun/weiß	castaño/blanco
gul/hvid	jaune/blanc	gelb/weiß	amarillo/blanco
gul/grøn/hvid	jaune/vert/blanc	gelb/grün/weiß	amarillo/verde/blanco
blå/hvid	bleu/blanc	blau/weiß	azul/blanco
blå/grøn	bleu/vert	blau/grün	azul/verde
brun/hvid/grøn	brun/blanc/vert	braun/weiß/grün	castaño/blanco/verde
gul/hvid/grøn	jaune/blanc/vert	gelb/weiß/grün	amarillo/blanco/verde
gul/grøn/hvid/blå	jaune/vert/blanc/bleu	gelb/grün/weiß/blau	amarillo/verde/blanco/azul
gul/hvid/blå	jaune/blanc/bleu	gelb/weiß/blau	amarillo/blanco/azul
gul/grøn/blå	jaune/vert/bleu	gelb/grün/blau	amarillo/verde/azul
gul/hvid/blå/grøn	jaune/blanc/bleu/vert	gelb/weiß/blau/grün	amarillo/blanco/azul/verde
gul/hvid/blå/grøn/hvid	jaune/blanc/bleu/vert/blanc	gelb/weiß/blau/grün/weiß	amarillo/blanco/azul/verde/blanco
gul/hvid/blå/grøn/hvid/blå	jaune/blanc/bleu/vert/blanc/bleu	gelb/weiß/blau/grün/weiß/blau	amarillo/blanco/azul/verde/blanco/azul



Svejsmaskinefabrikken Migatronica/s DK 9690 Fjerritslev

Tegn NH 8006 Godk.

DIAGRAM

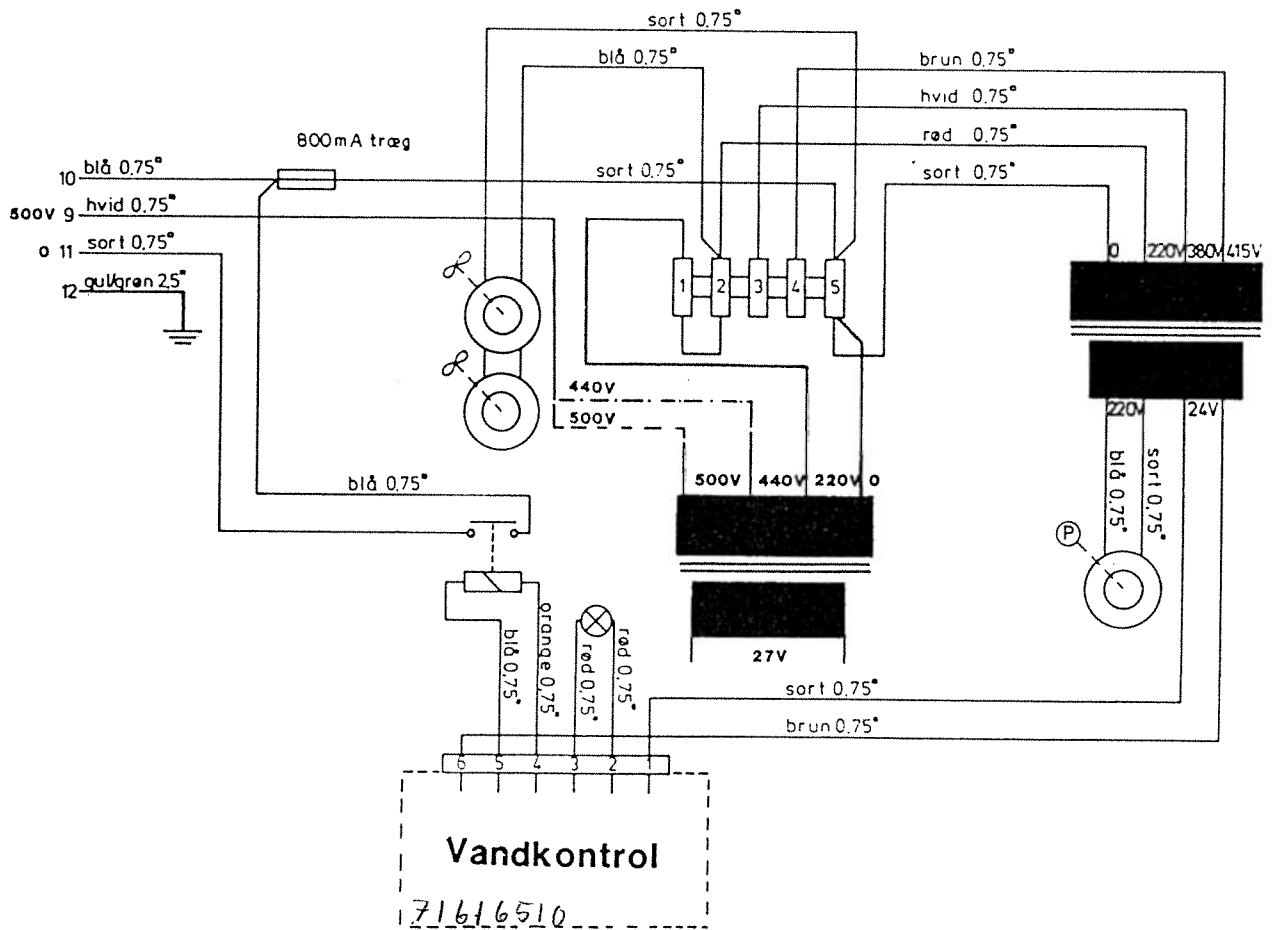
Nr

Ændr (A) 820607

Monteringsskema CTU 3000

76118012

DANSK	ENGLISH	DEUTCH	FRANCAIS
sort	black	Schwarz	noir
brun	brown	Braun	brun
rød/brøn	red	rot	rouge
gul/gulgrøn	yellow/green	gelb/grün	jaune/vert
blå	blue	blau	bleu
hvid	white	weiß	blanc
sort	black	Schwarz	noir
brun	brown	Braun	brun
rød	red	rot	rouge
gul	yellow	gelb	jaune
blå	blue	blau	bleu
hvid	white	weiß	blanc
klar	clear	Klar	clair
beige	beige	beige	beige
rød/hvid	red/white	rot/weiß	rouge/blanc
gul/hvid	yellow/white	gelb/weiß	vert/blanc
blå/hvid	blue/white	blau/weiß	bleu/blanc



Svejsmaskinefabrikken Migatronica/s DK 9690 Fjerritslev

Tegn IN8406

Godk.

DIAGRAM

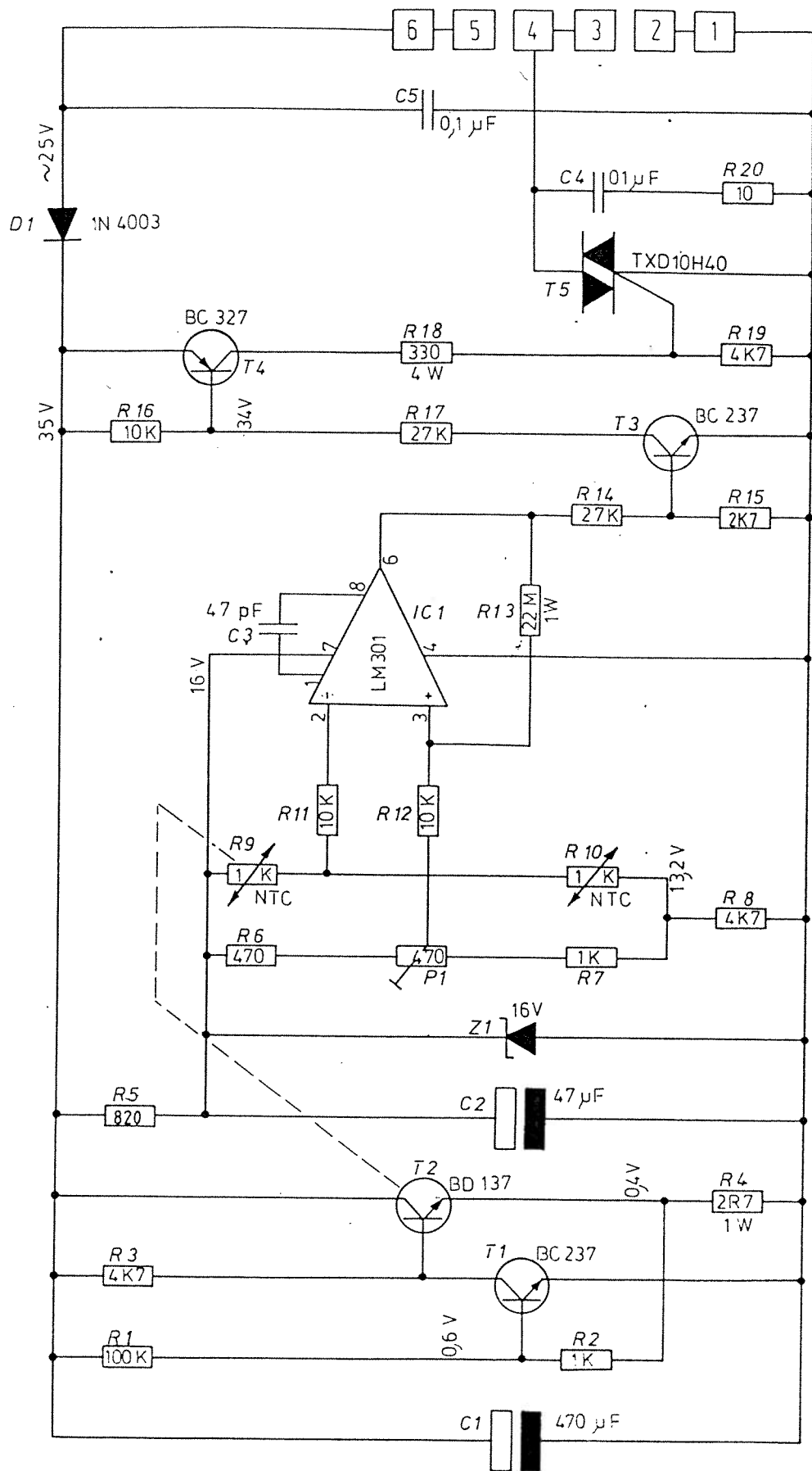
440-500V

Nr

Endr

Monteringsskema CTU 3000

76118015



1-6 : 24V AC  
2-3 : Kontrollampe  
4-5 : Kontaktor / box

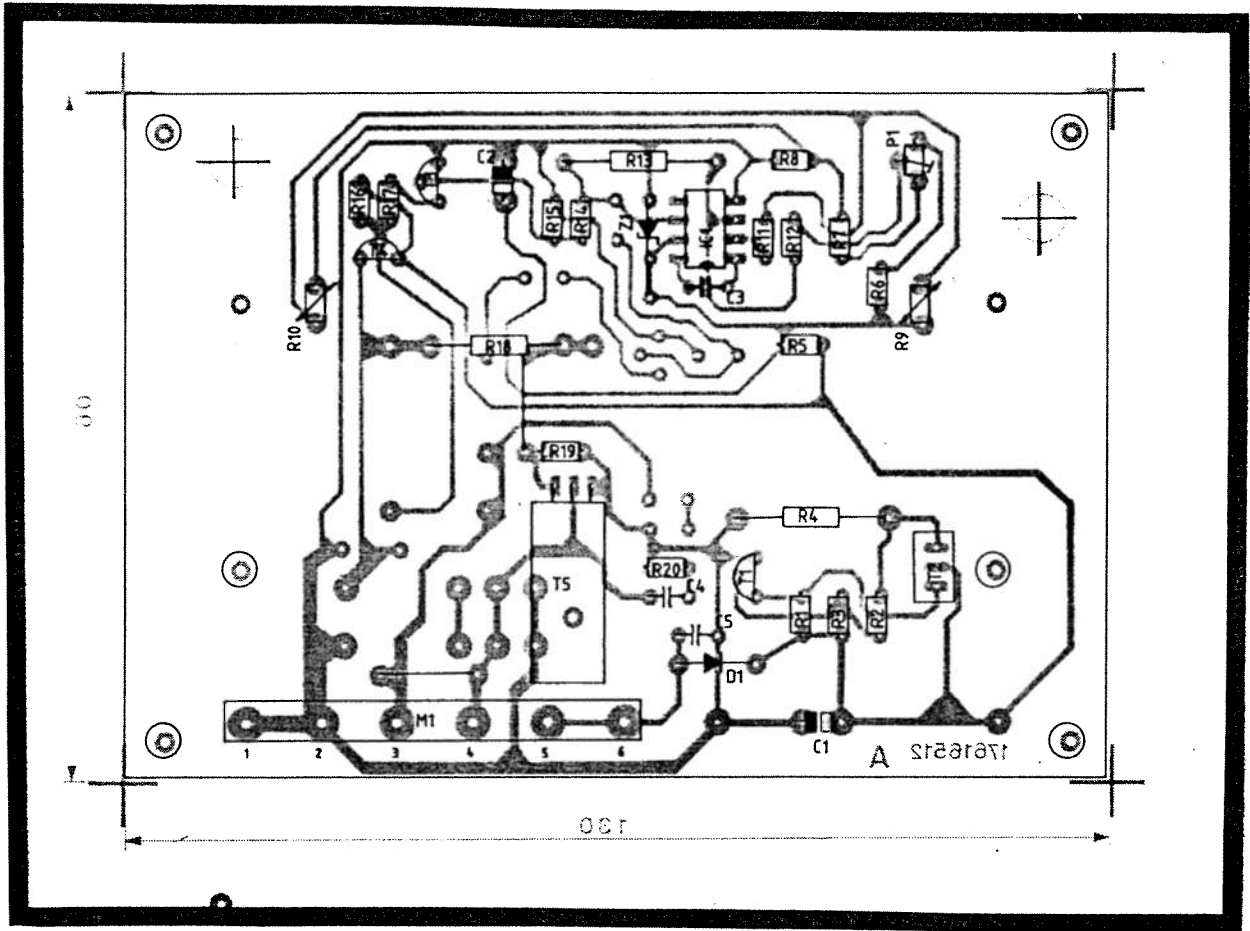
© 921109 *Migatronik*


### Svejsemaskinfabrikken Migatronik A/S DK 9690 Fjerritslev

Tegn 800213 Godk. 800213  
Ændr. 800926 A 801021 B  
820114 C 880415 D

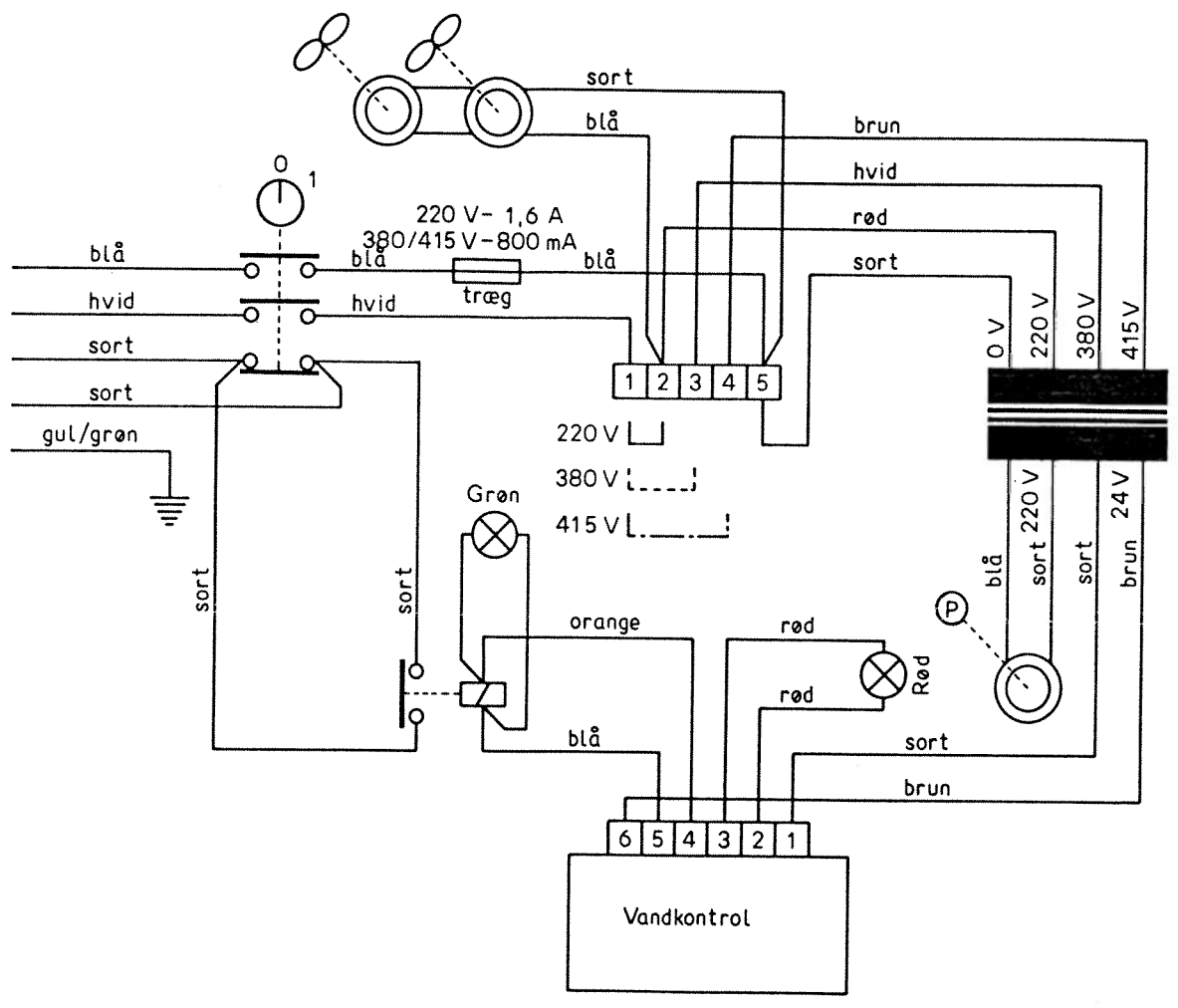
DIAGRAM  
Vandkontrol for Ctü 3000

Nr. 71616510



Ændring	(A) 910903	HVJ 18					
	(G) 921109	HVJ					
Bemærkninger:			Materiale:		Nr.	Forbrug	
DS 2075	Nominelle mal mm	over t.o.m.	0,5 6	6 30	30 120	120 315	315 1000
	Fin	±	0,05	0,1	0,15	0,2	0,3
	Middel	±	0,1	0,2	0,3	0,5	0,8
	Grov	±	0,2	0,5	0,8	1,2	2,0
			Tegnet	VK	910903	Skala:	:
			Konstruktør	HVJ			
			Benævnelse: Komponentplacering Kort CTU MDU			Del nr.: 71616510	
							

DANSK	ENGLISH	DEUTCH	FRANÇAIS
sort	black	schwarz	noir
brun	brown	braun	brun
rød	red	rot	rouge
gul	yellow	gelb	jaune
grøn	green	grün	vert
orange	orange	orange	orange
blå	blue	blau	bleu
violet	violet	violett	violet
grå	grey	grau	gris
hvid	white	weiß	blanc
rosa	pink	rosa	rose
klar	clear	klar	clair
beige	beige	beige	beige



**Svejsemaskinfabrikken Migatronik A/S DK 9690 Fjerritslev**

Tegn KEJ 8403 Godk. HVJ 8403  
Ændr.

DIAGRAM **CTU 3000 TIG**  
**Monteringskema**

Nr. **76118013**